

工程指示 / 要求簡箋(E.I.)

工程指示編號：EI / 0632 / 19

修改版次：E

工程編號：J - 837

工程名稱：觀塘裕民坊

工程項目：幕牆 隔音窗及門 樣板層生產

收件人：生統 / 永林

發件人：Eric Liu

日期：09/07/2019

要求提供 / 確認 事項：

- | | | |
|------------------------------------|-------------------------------------|-------------------------------|
| <input type="checkbox"/> 初步鋁料 B.M. | <input type="checkbox"/> 加工拆圖，然後生產 | <input type="checkbox"/> 尺寸表 |
| <input type="checkbox"/> 正式鋁料 B.M. | <input type="checkbox"/> 技術上資料 / 指示 | <input type="checkbox"/> 報價 |
| <input type="checkbox"/> 配件 B.M. | <input type="checkbox"/> 樣辦或貨品說明書 | <input type="checkbox"/> 分判合約 |
| <input type="checkbox"/> 其他：_____ | | |

內容：

請按吊趟分判提供的隔音門加工圖，開料及加工生產樣板層數量。

E 版: 因早前 pomute 加工圖標示有誤。圖 LJ-012，導致拉手避位錯誤。

因鋁 pomute 板已全部開料，但補料需時。請用 T5N 的鋁 pomute 板再開，作為 T5M 用。完成 T5M 的生產，務求本周五 (2019.07.12 到地盆)

註：已通知分判生產商補回 T5N 一幅料 和 T5J 要補的料

隔音門: T5M, T5N

隔音門(雙 FD): T5J

請在 2019 / 07 / 12 前完成上列要求。

附：4 頁加工圖

以上項目為:

- 原合約工程包 原合約工程加 / 減賬 新工程報價

原因：-

分發東莞各部門：

- () 生產技術總監 連附件 () 技術部 連附件 永林 () 生產部 連附件 () 機械設計部 連附件
 () 採購部 連附件 () 生產統籌部 連附件 梅
 () 質檢部 連附件 () 會計部 連附件 () 報關組 連附件 () 其他 楊榮輝 連附件

分發香港各部門：

- () 行政部 連附件 () 會計部 連附件 () 統籌部 連附件 () 工程部地盤科文 連附件
 () 採購部 連附件 () QS 部 連附件 () 維修部 連附件 () 其他 _____ 連附件

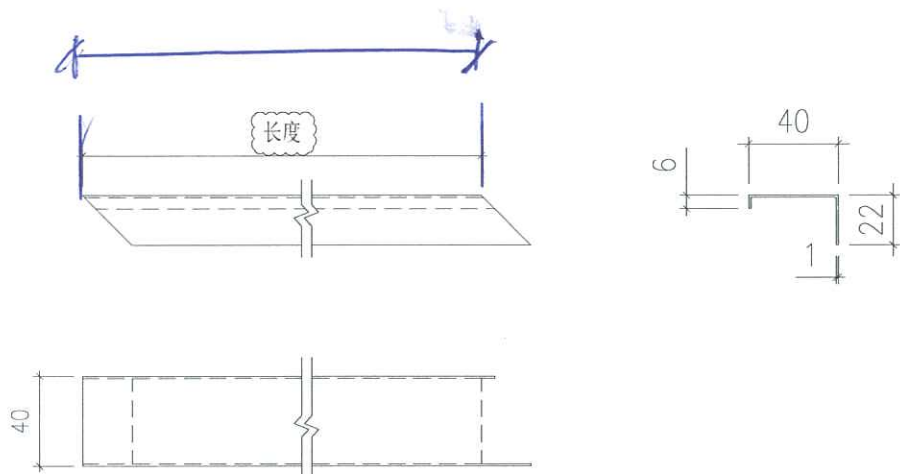
傳遞編號：

發件人簽署：

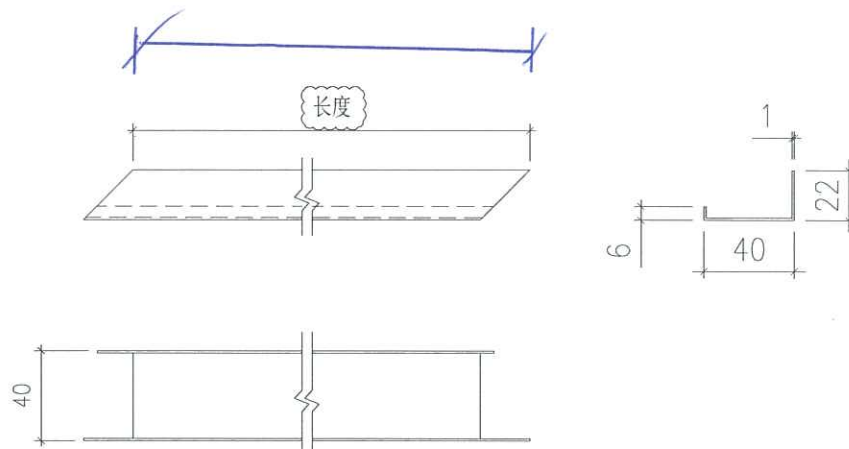
HK 1553 / 19

項目經理簽署：

具前长程擦错



此图为:右开口锁顶开料图



此图为:右开口锁底开料图

序号	名称	CW	楼层	W (按图纸量度)	H (按图纸量度)	开口方向	数量(只)	名称	开料长度/数量		备注
									锁顶长度(mm)	数量(条)	
1	门1	T5CW-M2	8F	584	2357	右开	1	POMUTE折件	135	1	
2	门2	T5CW-A1	8F	627	2357	左开	1	POMUTE折件	135	1	此为左开门锁底
3	门3	T5CW-JK1	8F	428	2357	双开	1对	POMUTE折件	135	2	

序号	名称	CW	楼层	W (按图纸量度)	H (按图纸量度)	开口方向	数量(只)	名称	开料长度/数量		备注
									锁底长度(mm)	数量(条)	
1	门1	T5CW-M2	8F	584	2357	右开	1	POMUTE折件	135	1	
2	门2	T5CW-A1	8F	627	2357	左开	1	POMUTE折件	135	1	此为左开门锁顶
3	门3	T5CW-JK1	8F	428	2357	双开	1对	POMUTE折件	135	2	

所有尺寸必须在工地现场量度。图中尺寸大小以所注为依据，不可用比例尺直接量度。本图纸及其副本均为建筑声学有限公司之版权所有，翻印必究。

Rev 修订	Date 日期	Note 备注	Rev 修订	Date 日期	Note 备注	Project 工程名称	Title 项目	Drawing No. 图号	LJ-012	
A						观塘中心	POMUTE折件	Job No. 工程编号	-	
B					ARCHITECTURAL ACOUSTICS		Date 日期	2019-07-03		
C					建筑声学		Drawn 绘图	Feng	Scale 比例	-(@A3)
D							Check 校核	-	Rev 修订	A

IMG_0835



IMG_0836



IMG_0837



IMG_0838

