

工程指示 / 要求簡箋(E.I.)

工程指示編號：EI / 0632 / 19

修改版次：D

工程編號：J - 837

工程名稱：觀塘裕民坊

工程項目：幕牆 隔音窗及門 樣板層生產

收件人：生統 / 永林

發件人：Eric Liu

日期：03/07/2019

要求提供 / 確認 事項：

- | | | |
|------------------------------------|-------------------------------------|-------------------------------|
| <input type="checkbox"/> 初步鋁料 B.M. | <input type="checkbox"/> 加工拆圖，然後生產 | <input type="checkbox"/> 尺寸表 |
| <input type="checkbox"/> 正式鋁料 B.M. | <input type="checkbox"/> 技術上資料 / 指示 | <input type="checkbox"/> 報價 |
| <input type="checkbox"/> 配件 B.M. | <input type="checkbox"/> 樣辦或貨品說明書 | <input type="checkbox"/> 分判合約 |
| <input type="checkbox"/> 其他：_____ | | |

內容：

請按吊趟分判提供隔音窗及門加工圖，開料及加工生產樣板層數量。

D 版: 因 pomute 槽安裝時有明顯彈起問題，現增加鋁角避位

隔音窗: T1E, T5N

隔音門: T5M, T5N

隔音門(雙 FD): T5J

請在 2019 / 07 / 06 前完成上列要求。

附：1 頁加工圖

以上項目為:

- 原合約工程包 原合約工程加 / 減賬 新工程報價

原因：-

分發東莞各部門：

- () 生產技術總監 連附件 (/) 技術部 連附件 永林 () 生產部 連附件 () 機械設計部 連附件
 () 採購部 連附件 (/) 生產統籌部 連附件 梅
 (/) 質檢部 連附件 () 會計部 連附件 () 報關組 連附件 () 其他 楊榮輝 連附件

分發香港各部門：

- () 行政部 連附件 () 會計部 連附件 () 統籌部 連附件 () 工程部地盤科文 連附件 炳哥 / 民 / 豪
 () 採購部 連附件 () QS 部 連附件 () 維修部 連附件 () 其他 _____ 連附件

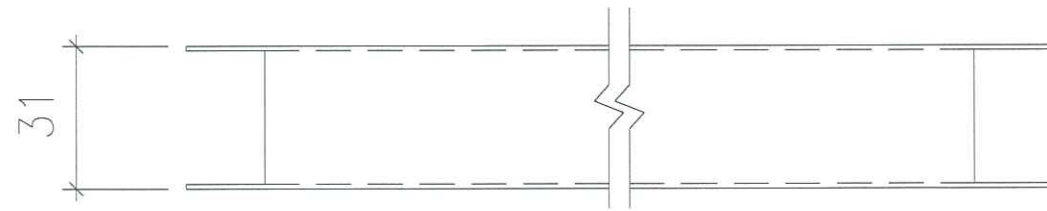
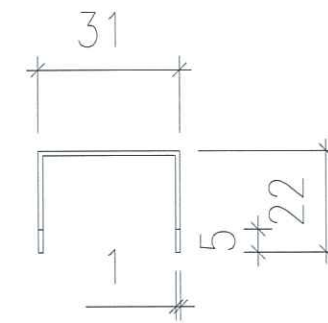
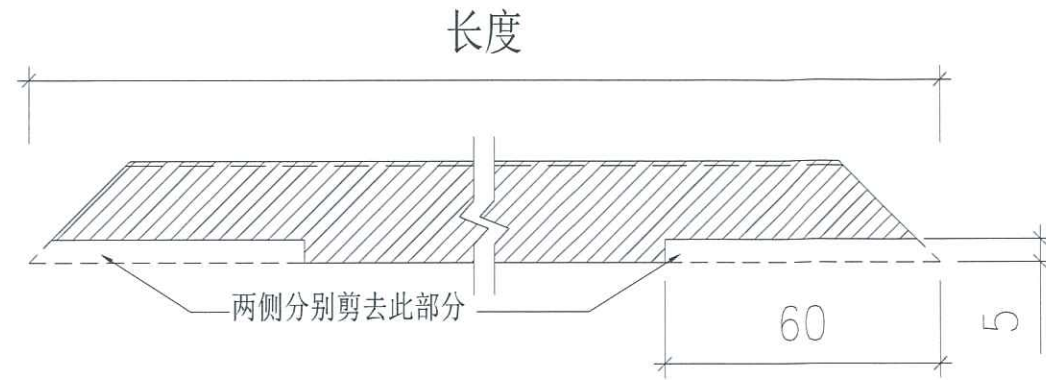
傳遞編號：

HK15/0 / 19

發件人簽署：

項目經理簽署：



POMUTE折件剪位图

所有尺寸必须在工地现场量度。图中尺寸大小以所注为依据，不可用比例尺直接量度。本图纸及其副本均为建筑声学有限公司之版权所有，翻印必究。

Rev 修订	Date 日期	Note 备注	Rev 修订	Date 日期	Note 备注	Project 工程名称	Title 项目	Drawing No. 图号
A						观塘中心	POMUTE折件	Job No. 工程编号 - Date 日期 2019-07-03
B					ARCHITECTURAL ACOUSTICS		Drawn 绘图 Feng Scale 比例 - (@A3)	
C					建筑声学		Check 校核 - Rev 修订 A	
D								