



工程指示 / 要求簡箋(E.I.)

工程指示編號：EI / 0632 / 19

修改版次：B

工程編號：J - 837

工程名稱：觀塘裕民坊

工程項目：幕牆 隔音窗及門 樣板層生產

收件人：生統 / 永林

發件人：Eric Liu

日期：05/06/2019

要求提供 / 確認 事項：

- ( ) 初步鋁料 B.M.                      ( ) 加工拆圖，然後生產                      ( ) 尺寸表
- ( ) 正式鋁料 B.M.                      ( ) 技術上資料 / 指示                      ( ) 報價
- ( ) 配件 B.M.                              ( ) 樣辦或貨品說明書                      ( ) 分判合約
- ( ) 其他：\_\_\_\_\_

內容：

請按吊趟分判提供隔音窗及門加工圖，開料及加工生產樣板層數量。

**B 版:提供隔音門開料圖及組裝圖**

**隔音窗: T1F, T5N**

**隔音門: T5M, T5N**

**隔音門(雙 FD) : T5J**

請在 2019 / 06 / 07 前完成上列要求。

附：9 頁加工圖

以上項目為:

- 原合約工程包                       原合約工程加 / 減脹                       新工程報價

原因：-

分發東莞各部門：

- ( ) 生產技術總監  連附件    ( ) 技術部  連附件 永林    ( ) 生產部     連附件    ( ) 機械設計部  連附件
- ( ) 採購部     連附件    ( ) 生產統籌部  連附件 梅
- ( ) 質檢部     連附件    ( ) 會計部     連附件    ( ) 報關組     連附件    ( ) 其他 楊榮輝  連附件

分發香港各部門：

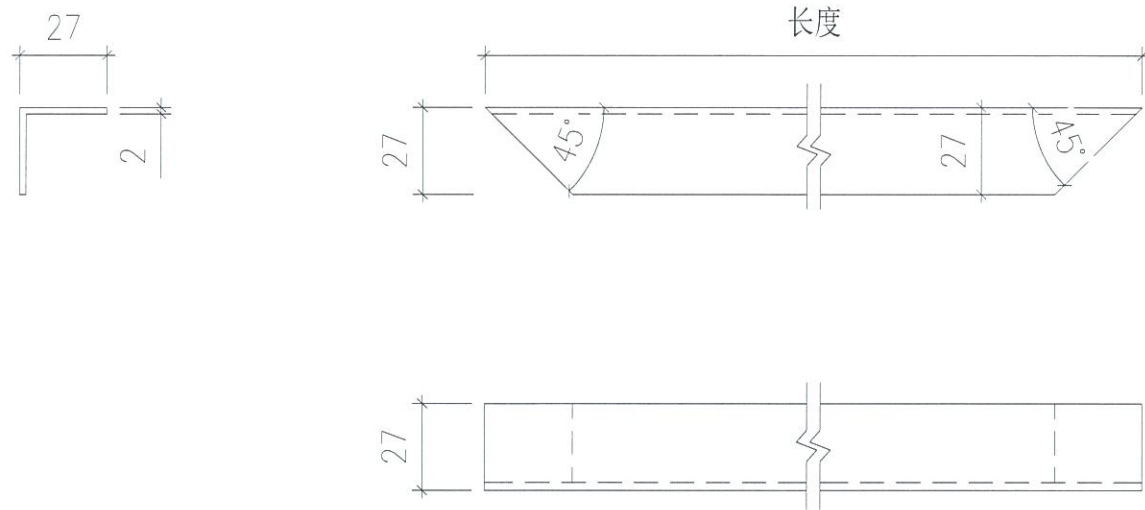
- ( ) 行政部  連附件    ( ) 會計部  連附件    ( ) 統籌部  連附件    ( ) 工程部地盤科文  連附件 炳哥 / 民 / 豪
- ( ) 採購部  連附件    ( ) QS 部  連附件    ( ) 維修部  連附件    ( ) 其他 \_\_\_\_\_  連附件

傳遞編號：

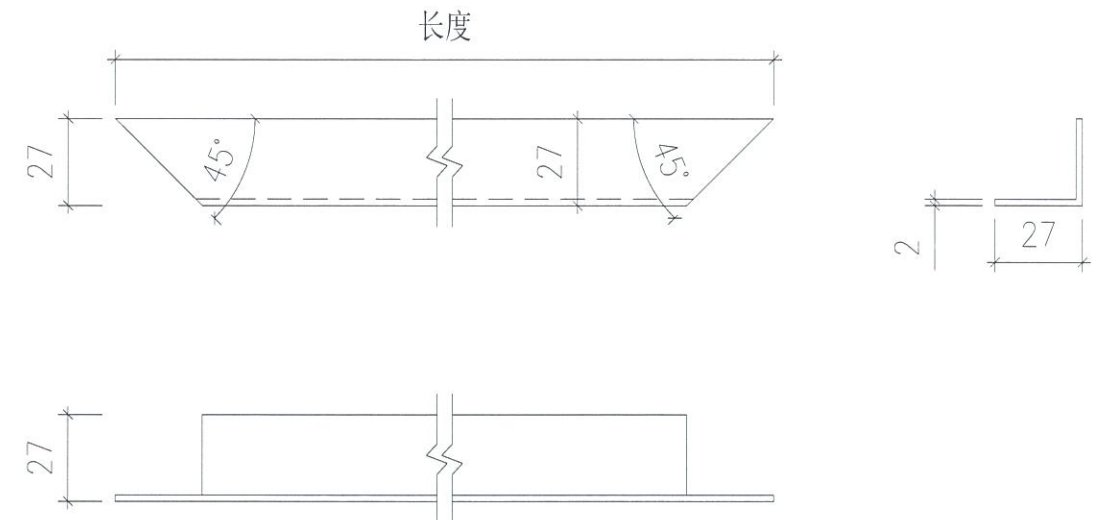
HK 1319 / 19

發件人簽署：

項目經理簽署：



此图为:右开口顶横/底横/左企1或左企2/右企1或右企2开料图



此图为:右开口锁侧开料图



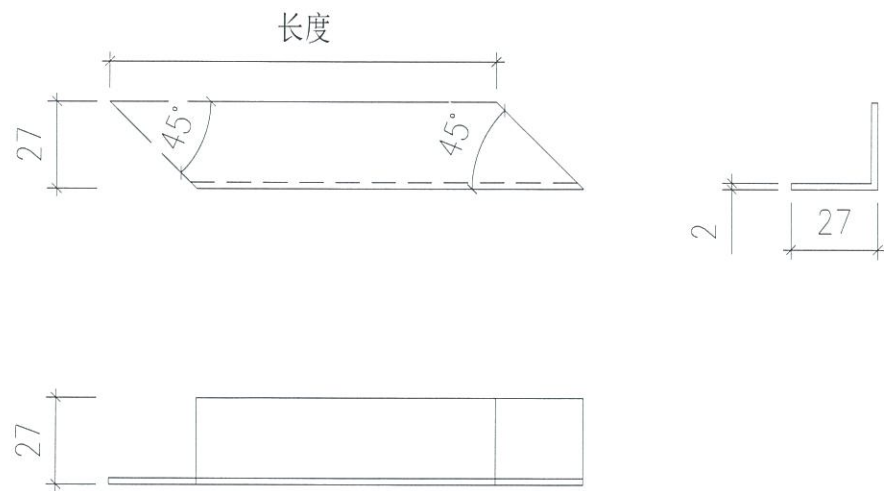
序号	名称	CW	楼层	W (按图纸 量度)	H (按图纸 量度)	开口 方向	数量 (只)	名称	开料长度/数量							
									顶/底横 长度(mm)	数量 (条)	左或右企 长度(mm)	数量 (条)	左1或右企1 长度(mm)	数量 (条)	左2或右企2 长度(mm)	数量 (条)
1	门1	T5CW-M2	8F	584	2357	右开	1	铝折件1	584	2	2357	1	1336	1	775	1
2	门2	T5CW/N-1	8F	627	2357	左开	1	铝折件1	627	2	2357	1	1336	1	775	1
3	门3	T5CW-JK1	8F	428	2357	双开	1对	铝折件1	428	4	2357	2	1336	2	775	2



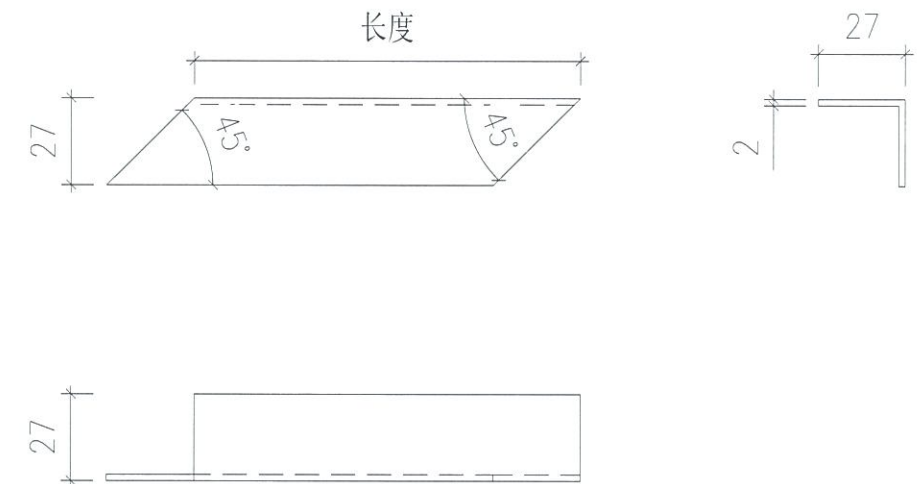
序号	名称	CW	楼层	W (按图纸 量度)	H (按图纸 量度)	开口 方向	数量 (只)	名称	开料长度/数量	
									锁侧 长度(mm)	数量 (条)
1	门1	T5CW-M2	8F	584	2357	右开	1	铝折件1	300	1
2	门2	T5CW/N-1	8F	627	2357	左开	1	铝折件1	300	1
3	门3	T5CW-JK1	8F	428	2357	双开	1对	铝折件1	300	2

所有尺寸必须在工地现场量度。图中尺寸大小以所注为依据，不可用比例尺直接量度。本图纸及其副本均为建筑声学有限公司之版权所有，翻印必究。

Rev 修订	Date 日期	Note 备注	Rev 修订	Date 日期	Note 备注	Project 工程名称	Title 项目	Drawing No. 图号
A						观塘中心	铝折件 1	LJ-007
B					ARCHITECTURAL ACOUSTICS		Job No. 工程编号 -	Date 日期 2019-6-3
C					建筑声学		Drawn 绘图 Feng	Scale 比例 - (@A3)
D					Check 校核 -		Rev 修订 A	



此图为:右开口锁顶开料图



此图为:右开口锁底开料图

序号	名称	CW	楼层	W (按图纸 量度)	H (按图纸 量度)	开口 方向	数量 (只)	名称	开料长度/数量		备注
									锁顶 长度(mm)	数量 (条)	
1	门1	T5CW-M2	8F	584	2357	右开	1	铝折件 1	135	1	
2	门2	T5CW-N-1	8F	627	2357	左开	1	铝折件 1	135	1	此为左开门锁底
3	门3	T5CW-JK1	8F	428	2357	双开	1对	铝折件 1	135	2	

序号	名称	CW	楼层	W (按图纸 量度)	H (按图纸 量度)	开口 方向	数量 (只)	名称	开料长度/数量		备注
									锁底 长度(mm)	数量 (条)	
1	门1	T5CW-M2	8F	584	2357	右开	1	铝折件 1	135	1	
2	门2	T5CW-N-1	8F	627	2357	左开	1	铝折件 1	135	1	此为左开门锁顶
3	门3	T5CW-JK1	8F	428	2357	双开	1对	铝折件 1	135	2	

所有尺寸必须在工地现场量度。图中尺寸大小以所注为依据，不可用比例尺直接量度。本图纸及其副本均为建筑声学有限公司之版权所有，翻印必究。

Rev 修订	Date 日期	Note 备注	Rev 修订	Date 日期	Note 备注
A					
B					
C					
D					

Project 工程名称

观塘中心

Title 项目

铝折件 1

ARCHITECTURAL ACOUSTICS

建筑声学

Drawing No. 图号

LJ-008

Job No. 工程编号 -

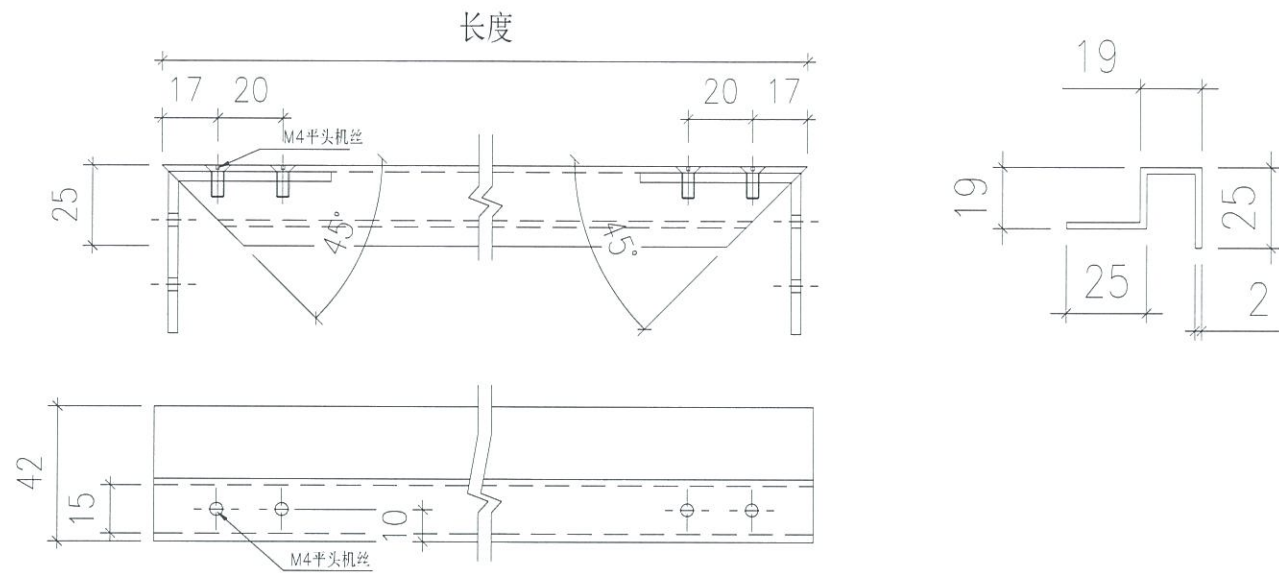
Date 日期 2019-6-3

Drawn 绘图 Feng

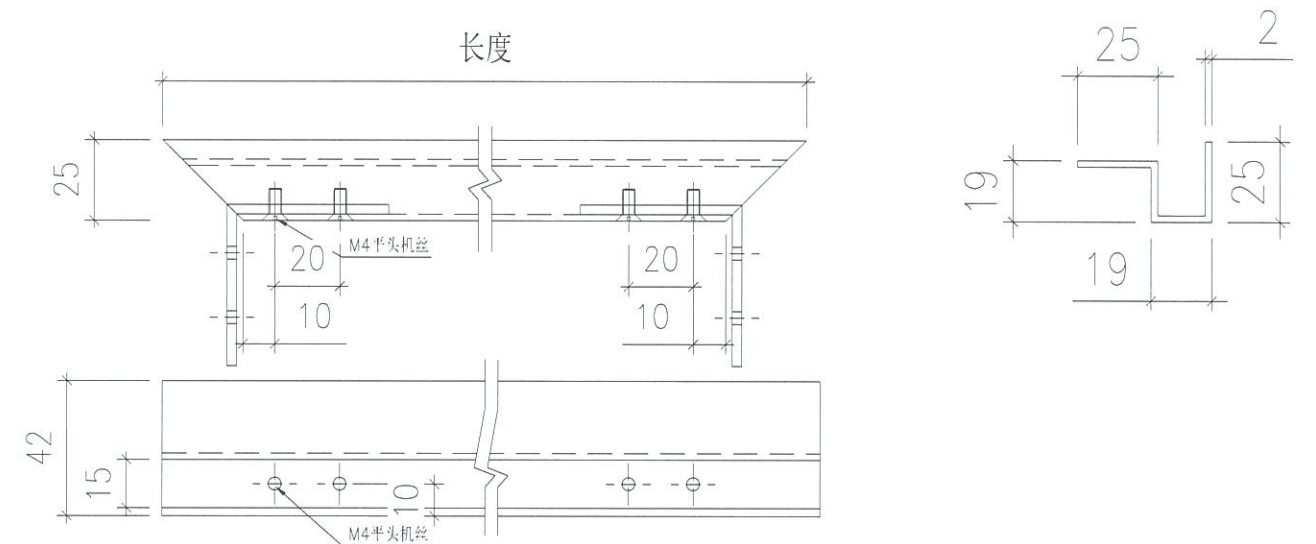
Scale 比例 - (@A3)

Check 校核 -

Rev 修订 A



此图为:右开口顶横/底横/左企1或左企2/右企1或右企2开料图



此图为:右开口锁侧开料图

序号	名称	CW	楼层	W (按图纸量度)	H (按图纸量度)	开口方向	数量(只)	名称	开料长度/数量							
									顶/底横长度(mm)	数量(条)	左或右企长度(mm)	数量(条)	左1或右企1长度(mm)	数量(条)	左2或右企2长度(mm)	数量(条)
1	i门1	T5CW-M2	8F	584	2357	右开	1	铝折件2	580	2	2353	1	1332	1	771	1
2	i门2	T5CW/N-1	8F	627	2357	左开	1	铝折件2	623	2	2353	1	1332	1	771	1
3	i门3	T5CW-JK1	8F	428	2357	双开	1对	铝折件2	424	4	2353	2	1332	2	771	2

序号	名称	CW	楼层	W (按图纸量度)	H (按图纸量度)	开口方向	数量(只)	名称	开料长度/数量	
									锁侧长度(mm)	数量(条)
1	i门1	T5CW-M2	8F	584	2357	右开	1	铝折件2	296	1
2	i门2	T5CW/N-1	8F	627	2357	左开	1	铝折件2	296	1
3	i门3	T5CW-JK1	8F	428	2357	双开	1对	铝折件2	296	2

所有尺寸必须在工地现场量度。图中尺寸大小以所注为据，不可用比例尺直接量度。本图纸及其副本均为建筑声学有限公司之版权所有，翻印必究。

Rev 修订	Date 日期	Note 备注	Rev 修订	Date 日期	Note 备注
A					
B					
C					
D					

Project 工程名称

观塘中心

Title 项目

铝折件 2

ARCHITECTURAL ACOUSTICS

建筑声学

Drawing No. 图号

LJ-009

Job No. 工程编号 -

Date 日期 2019-6-3

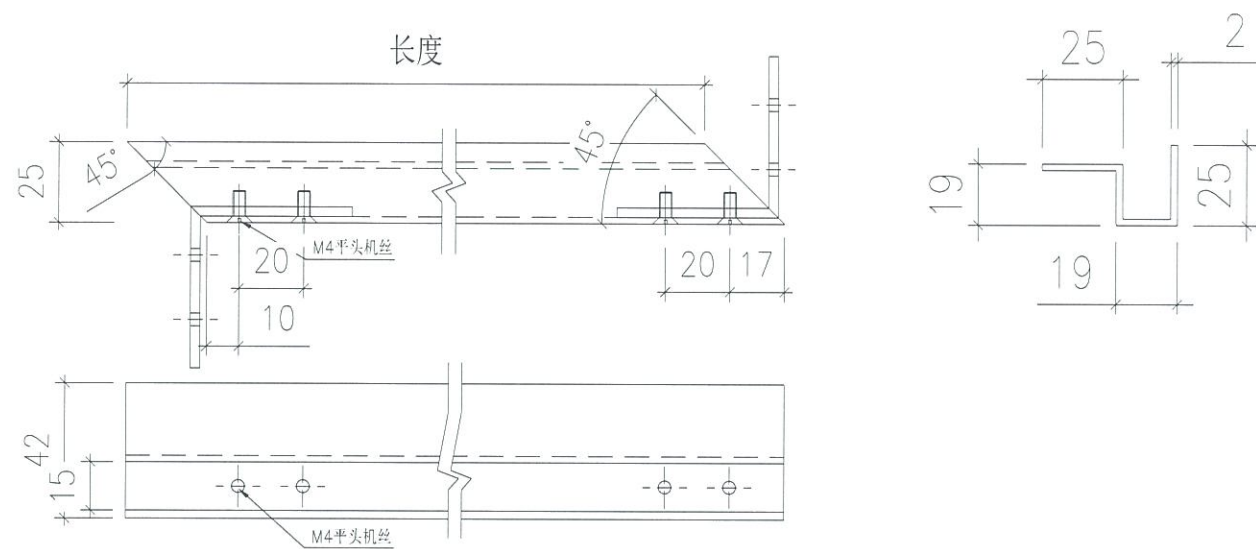
Drawn 绘图 Feng

Scale 比例 - (@A3)

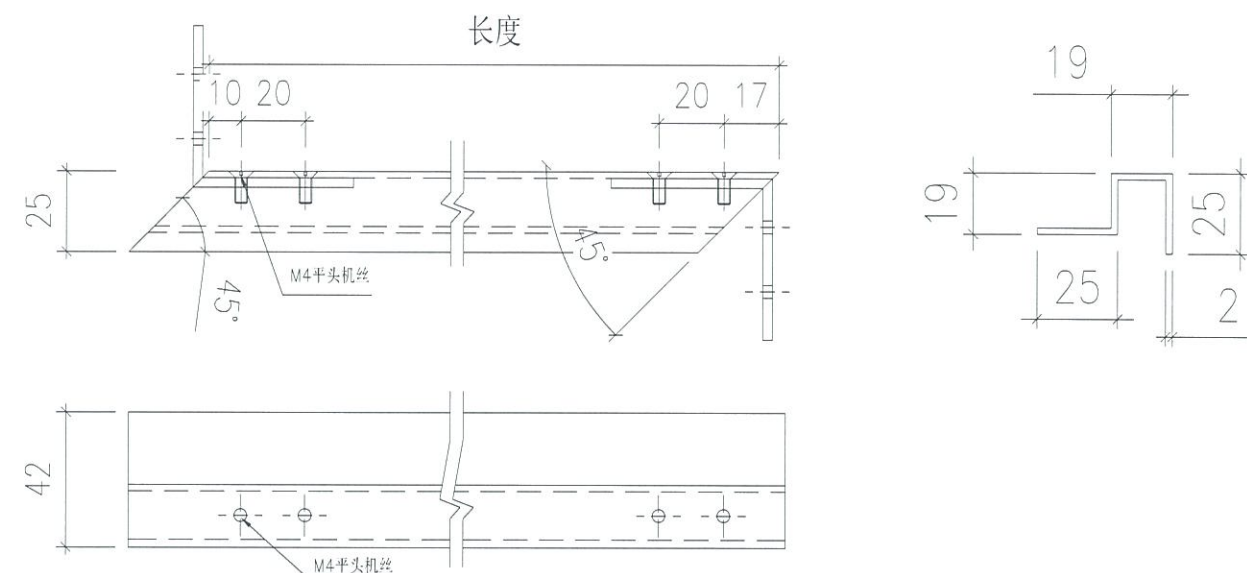
Check 校核 -

Rev 修订 A

地址: 香港尖沙咀宝勒巷29号宝昌商业大厦二楼 电话: 852-23673232 传真: 852-27248001 E-mail: sales@aa-hk.hk



此图为:右开口锁顶开料图



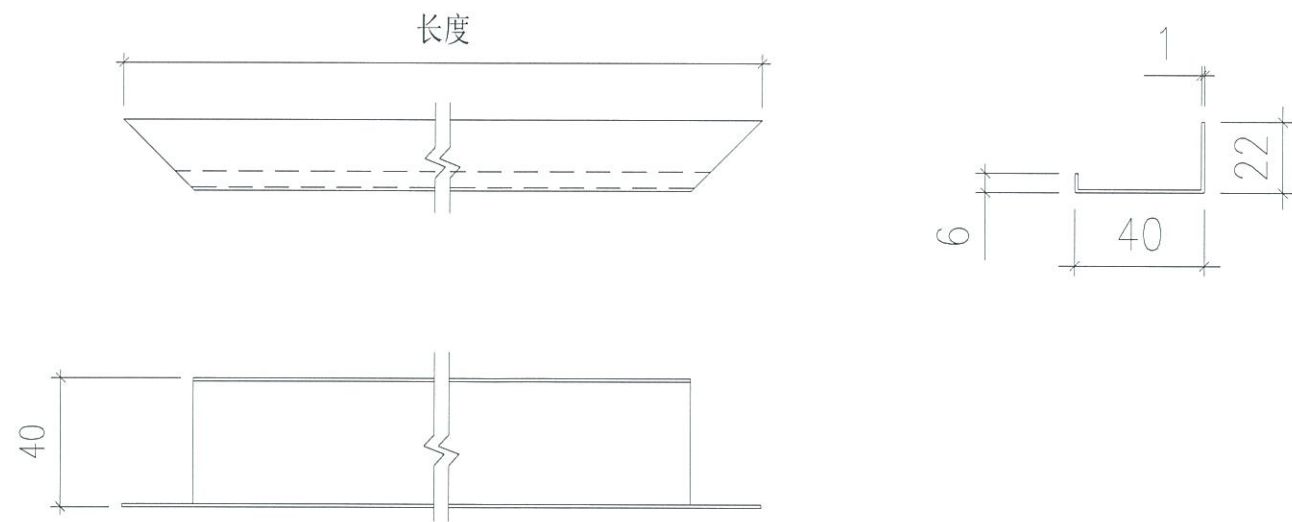
此图为:右开口锁底开料图

序号	名称	CW	楼层	W (按图纸 量度)	H (按图纸 量度)	开口 方向	数量 (只)	名称	开料长度/数量		备注
									锁顶 长度(mm)	数量 (条)	
1	门1	T5CW-M2	8F	584	2357	右开	1	铝折件 2	135	1	
2	门2	T5CW-N-1	8F	627	2357	左开	1	铝折件 2	135	1	此为左开门锁底
3	门3	T5CW-JK1	8F	428	2357	双开	1对	铝折件 2	135	2	

序号	名称	CW	楼层	W (按图纸 量度)	H (按图纸 量度)	开口 方向	数量 (只)	名称	开料长度/数量		备注
									锁底 长度(mm)	数量 (条)	
1	门1	T5CW-M2	8F	584	2357	右开	1	铝折件 2	135	1	
2	门2	T5CW-N-1	8F	627	2357	左开	1	铝折件 2	135	1	此为左开门锁顶
3	门3	T5CW-JK1	8F	428	2357	双开	1对	铝折件 2	135	2	

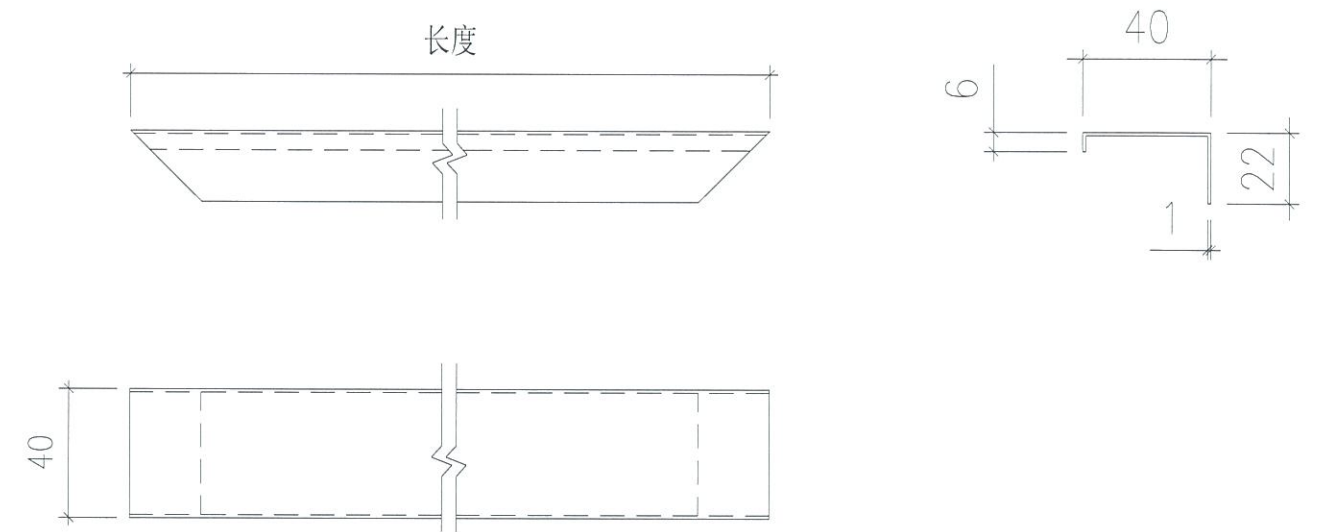
所有尺寸必须在工地现场量度。图中尺寸大小以所注为依据,不可用比例尺直接量度。本图纸及其副本均为建筑声学有限公司之版权所有,翻印必究。

Rev 修订	Date 日期	Note 备注	Rev 修订	Date 日期	Note 备注	Project 工程名称	Title 项目	Drawing No. 图号
A						观塘中心	铝折件 2	LJ-010
B					ARCHITECTURAL ACOUSTICS		Job No. 工程编号 -	Date 日期 2019-6-3
C					建筑声学		Drawn 绘图 Feng	Scale 比例 - (@A3)
D							Check 校核 -	Rev 修订 A



此图为:右开口顶横/底横/左企1或左企2/右企1或右企2开料图

序号	名称	CW	楼层	W (按图纸 量度)	H (按图纸 量度)	开口 方向	数量 (只)	名称	开料长度/数量							
									顶/底横 长度(mm)	数量 (条)	左或右企 长度(mm)	数量 (条)	左1或右企1 长度(mm)	数量 (条)	左2或右企2 长度(mm)	数量 (条)
1	门1	T5CW-M2	8F	584	2357	右开	1	POMUTE折件	574	2	2347	1	1326	1	765	1
2	门2	T5CW/N-1	8F	627	2357	左开	1	POMUTE折件	617	2	2347	1	1326	1	765	1
3	门3	T5CW-JK1	8F	428	2357	双开	1对	POMUTE折件	418	4	2347	2	1326	2	765	2

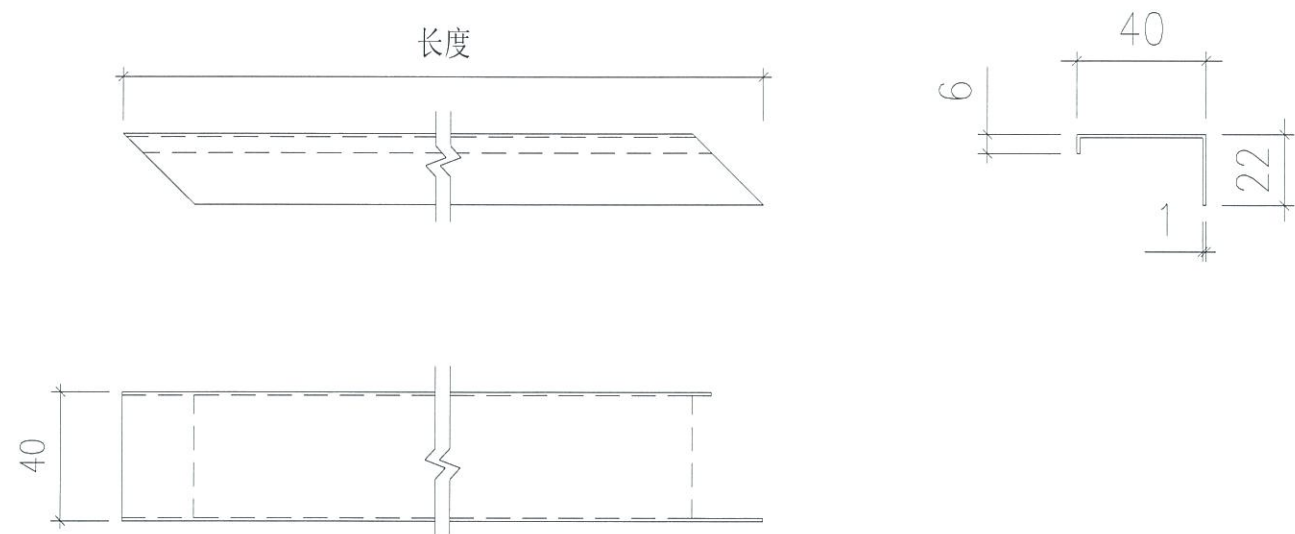


此图为:右开口锁侧开料图

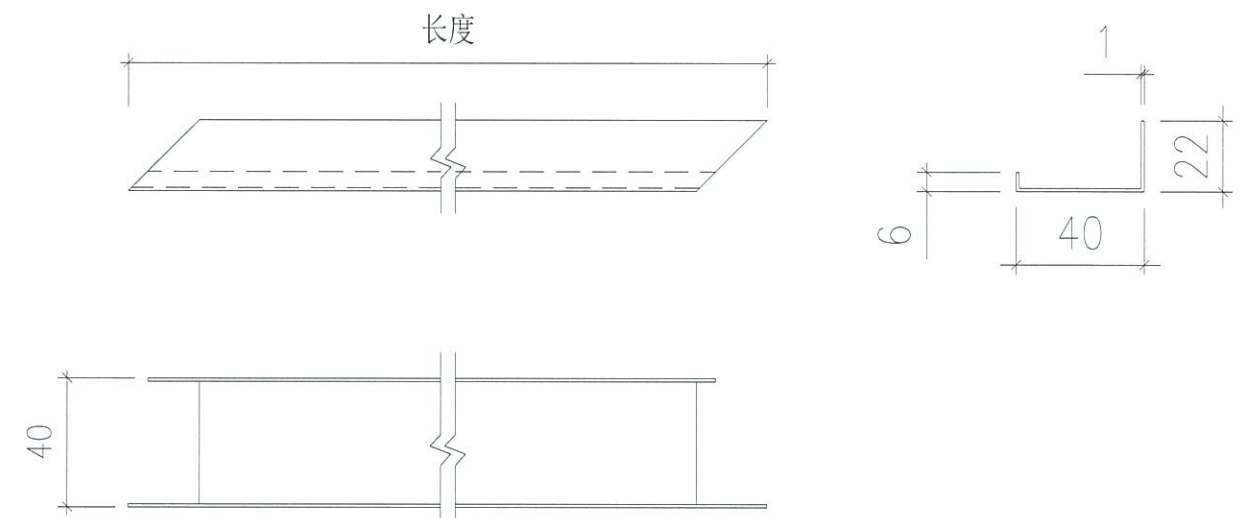
序号	名称	CW	楼层	W (按图纸 量度)	H (按图纸 量度)	开口 方向	数量 (只)	名称	开料长度/数量	
									锁侧 长度(mm)	数量 (条)
1	门1	T5CW-M2	8F	584	2357	右开	1	POMUTE折件	290	1
2	门2	T5CW/N-1	8F	627	2357	左开	1	POMUTE折件	290	1
3	门3	T5CW-JK1	8F	428	2357	双开	1对	POMUTE折件	290	2

所有尺寸必须在工地现场量度。图中尺寸大小以所注为依据,不可用比例尺直接量度。本图纸及其副本均为建筑声学有限公司之版权所有,翻印必究。

Rev 修订	Date 日期	Note 备注	Rev 修订	Date 日期	Note 备注	Project 工程名称	Title 项目	Drawing No. 图号
A						观塘中心	POMUTE折件	LJ-011
B					ARCHITECTURAL ACOUSTICS		Job No. 工程编号 -	Date 日期 2019-6-3
C					建筑声学		Drawn 绘图 Feng	Scale 比例 - (@A3)
D							Check 校核 -	Rev 修订 A



此图为:右开口锁顶开料图



此图为:右开口锁底开料图

序号	名称	CW	楼层	W (按图纸 量度)	H (按图纸 量度)	开口 方向	数量 (只)	名称	开料长度/数量		备注
									锁顶 长度(mm)	数量 (条)	
1	门1	T5CW-M2	8F	584	2357	右开	1	POMUTE折件	135	1	
2	门2	T5CWAN-1	8F	627	2357	左开	1	POMUTE折件	135	1	此为左开门锁底
3	门3	T5CW-JK1	8F	428	2357	双开	1对	POMUTE折件	135	2	

序号	名称	CW	楼层	W (按图纸 量度)	H (按图纸 量度)	开口 方向	数量 (只)	名称	开料长度/数量		备注
									锁底 长度(mm)	数量 (条)	
1	门1	T5CW-M2	8F	584	2357	右开	1	POMUTE折件	135	1	
2	门2	T5CWAN-1	8F	627	2357	左开	1	POMUTE折件	135	1	此为左开门锁顶
3	门3	T5CW-JK1	8F	428	2357	双开	1对	POMUTE折件	135	2	

所有尺寸必须在工地现场量度。图中尺寸大小以所注为依据，不可用比例尺直接量度。本图纸及其副本均为建筑声学有限公司之版权所有，翻印必究。

Rev 修订	Date 日期	Note 备注	Rev 修订	Date 日期	Note 备注
A					
B					
C					
D					

Project 工程名称

观塘中心

Title 项目

POMUTE折件

ARCHITECTURAL ACOUSTICS

建筑声学

Drawing No. 图号 LJ-012

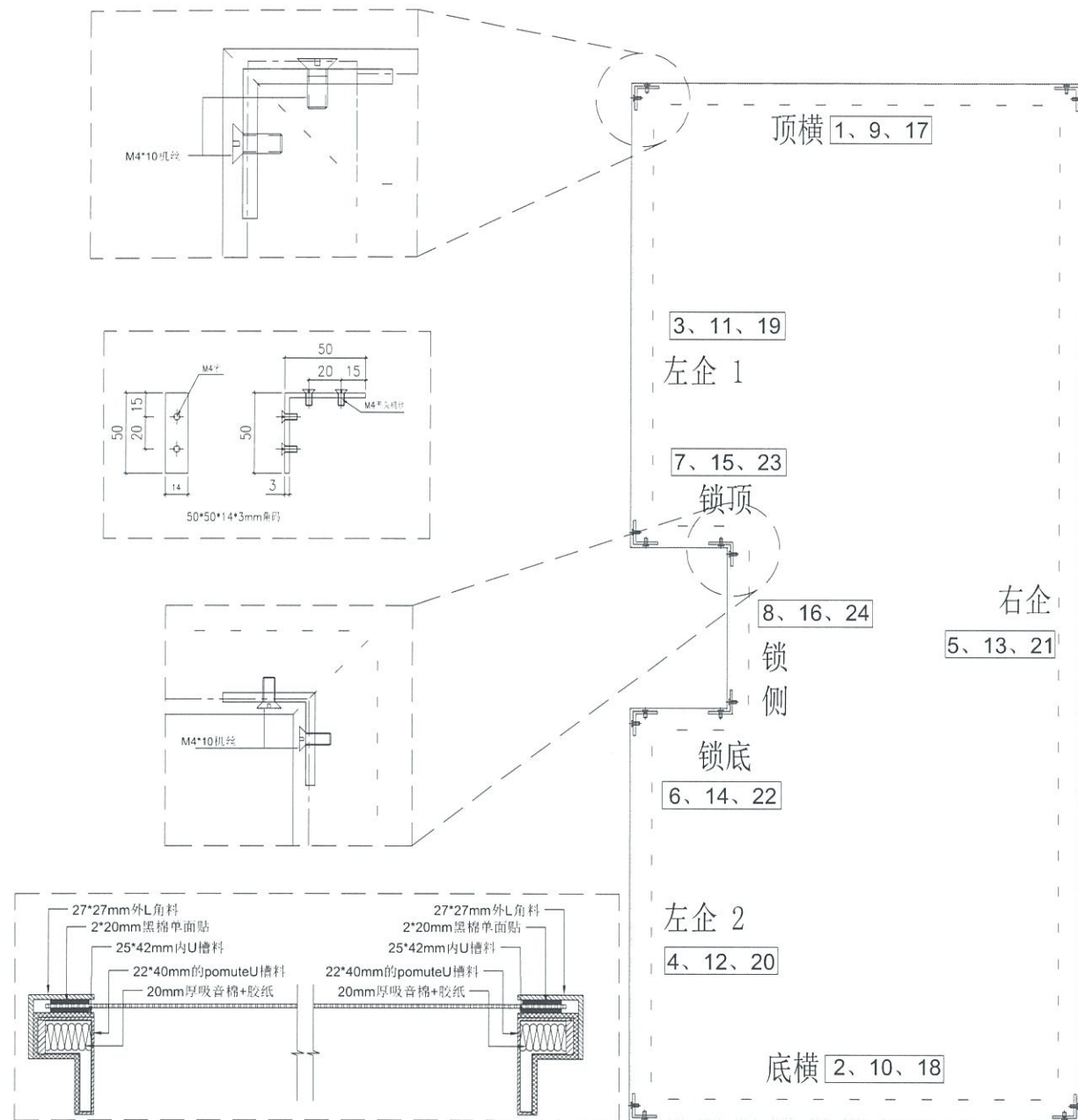
Job No. 工程编号 - Date 日期 2019-6-3

Drawn 绘图 Feng Scale 比例 - (@A3)

Check 校核 - Rev 修订 A

地址: 香港尖沙咀宝勒巷29号宝昌商业大厦二楼 电话: 852-23673232 传真: 852-27248001 E-mail: sales@aa-hk.hk



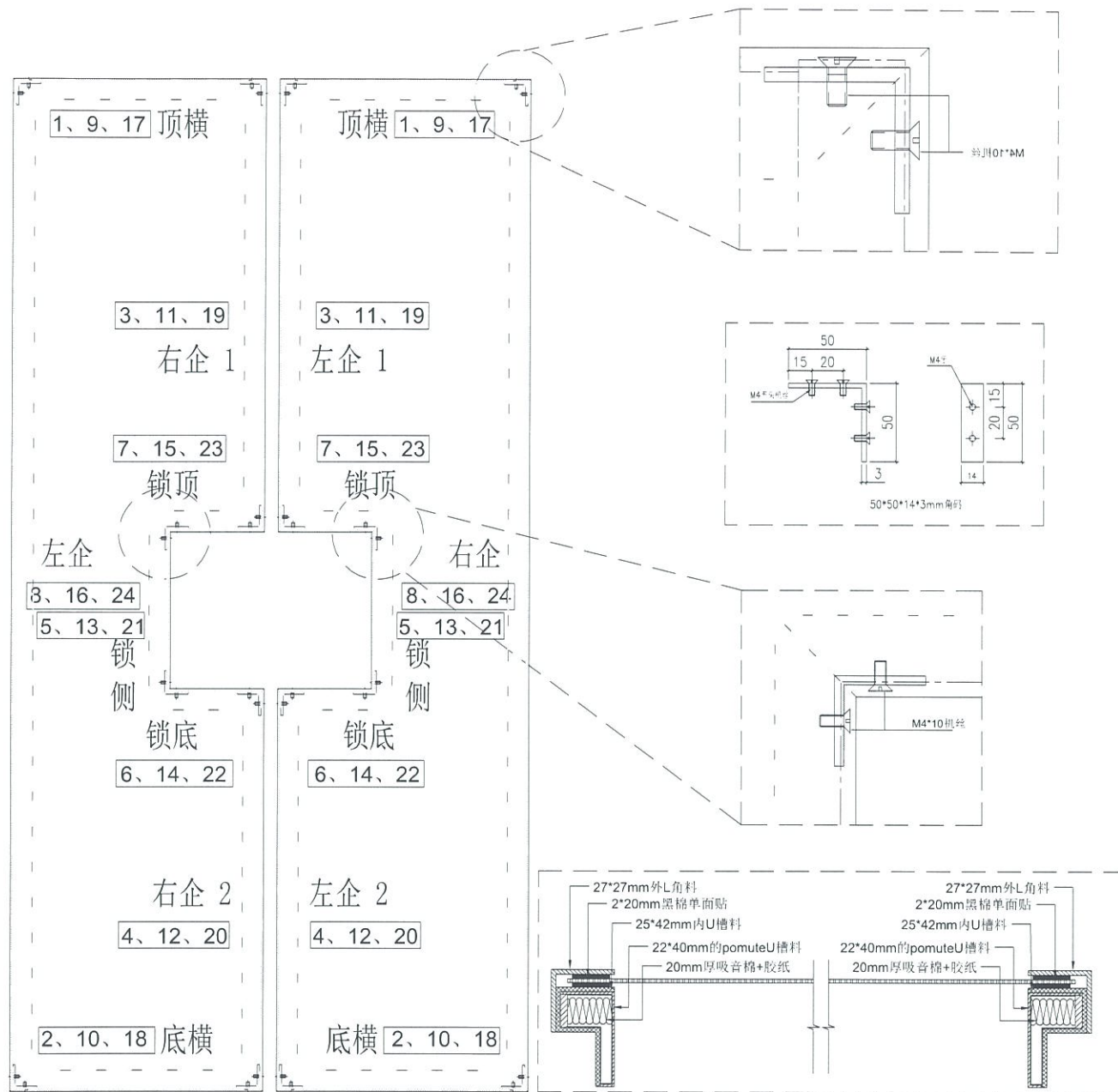


序号	料號	名称	出荷	长度(mm)	数量	加工说明
1	27*27	吸音外框顶横	直口	627.0	1	LJ-007
2	27*27	吸音外框底横	直口	627.0	1	LJ-007
3	27*27	吸音外框左企1	直口	1336.0	1	LJ-007
4	27*27	吸音外框左企2	直口	775.0	1	LJ-007
5	27*27	吸音外框右企	直口	2357.0	1	LJ-007
6	27*27	吸音外框锁顶	直口	135.0	1	LJ-008
7	27*27	吸音外框锁底	直口	135.0	1	LJ-008
8	27*27	吸音外框锁侧	直口	300.0	1	LJ-007
9	25*42	吸音内框顶横	直口	623.0	1	LJ-009
10	25*42	吸音内框底横	直口	623.0	1	LJ-009
11	25*42	吸音内框左企1	直口	1332.0	1	LJ-009
12	25*42	吸音内框左企2	直口	771.0	1	LJ-009
13	25*42	吸音内框右企	直口	2353.0	1	LJ-009
14	25*42	吸音内框锁顶	直口	135.0	1	LJ-010
15	25*42	吸音内框锁底	直口	135.0	1	LJ-010
16	25*42	吸音内框锁侧	直口	296.0	1	LJ-009
17	25*42	POMUTE框顶横	直口	617.0	1	LJ-011
18	25*42	POMUTE框底横	直口	617.0	1	LJ-011
19	22*40	POMUTE框左企1	直口	1326.0	1	LJ-011
20	22*40	POMUTE框左企2	直口	765.0	1	LJ-011
21	22*40	POMUTE框右企	直口	2347.0	1	LJ-011
22	22*40	POMUTE框锁顶	直口	135.0	1	LJ-012
23	22*40	POMUTE框锁底	直口	135.0	1	LJ-012
24	22*40	POMUTE框锁侧	直口	290.0	1	LJ-011

序号	宽度(mm)	高度(mm)	雙幅	撐長
頂留				mm
底留				mm
企料底部開避位				mm
底橫料防水巴錐去				mm
安裝扣碼				
安裝扣碼				
多點鎖芯型號:				
手柄型號:				
限位撐型號:				
T窗最大的開度:				
窗玉搭位數:				
門玉款				
窗號	寬度(W)	高度(H)	數量	樓層
T5-N-1(FD-G03)	627.0	2357.0	1	8F
圖號	T5-N-1(FD-G03)			

所有尺寸必须在工地现场量度。图中尺寸大小以所注为依据，不可用比例尺直接量度。本图纸及其副本均为建筑声学有限公司之版权所有，翻印必究。

Rev 修订	Date 日期	Note 备注	Rev 修订	Date 日期	Note 备注	Project 工程名称	Title 项目	Drawing No. 图号	T5-N-1(FD-G03)		
A						观塘中心	门拆图 ARCHITECTURAL ACOUSTICS 建筑声学	Job No. 工程编号	-	Date 日期	2019-6-3
B					Drawn 绘图			Feng	Scale 比例	-(A3)	
C					Check 校核			-	Rev 修订	A	
D											



序号	料號	名称	出弯	长度(mm)	数量	加工说明
1	27*27	吸音外框顶横	直口	428.0	2	LJ-007
2	27*27	吸音外框底横	直口	428.0	2	LJ-007
3	27*27	吸音外框左/右企1	直口	1336.0	2	LJ-007
4	27*27	吸音外框左/右企2	直口	775.0	2	LJ-007
5	27*27	吸音外框左/右企	直口	2357.0	2	LJ-007
6	27*27	吸音外框锁顶	直口	135.0	2	LJ-008
7	27*27	吸音外框锁底	直口	135.0	2	LJ-008
8	27*27	吸音外框锁侧	直口	300.0	2	LJ-007
9	25*42	吸音内框顶横	直口	424.0	2	LJ-009
10	25*42	吸音内框底横	直口	424.0	2	LJ-009
11	25*42	吸音内框左/右企1	直口	1332.0	2	LJ-009
12	25*42	吸音内框左/右企2	直口	771.0	2	LJ-009
13	25*42	吸音内框左/右企	直口	2353.0	2	LJ-009
14	25*42	吸音内框锁顶	直口	135.0	2	LJ-010
15	25*42	吸音内框锁底	直口	135.0	2	LJ-010
16	25*42	吸音内框锁侧	直口	296.0	2	LJ-009
17	25*42	POMUTE框顶横	直口	418.0	2	LJ-011
18	25*42	POMUTE框底横	直口	418.0	2	LJ-011
19	22*40	POMUTE框左/右企1	直口	1326.0	2	LJ-011
20	22*40	POMUTE框左/右企2	直口	765.0	2	LJ-011
21	22*40	POMUTE框左/右企	直口	2347.0	2	LJ-011
22	22*40	POMUTE框锁顶	直口	135.0	2	LJ-012
23	22*40	POMUTE框锁底	直口	135.0	2	LJ-012
24	22*40	POMUTE框锁侧	直口	290.0	2	LJ-011

序号				
頂留				mm
底留				mm
企料底部開避位				mm
底橫料防水巴鋸去				mm
安裝扣碼				
安裝扣碼				
多點鎖芯型號:				
手柄型號:				
限位撐型號:				
T窗最大的開度:				
窗玉搭位數:				
門玉款	寬度(mm)	高度(mm)	隻/幅	撐長
大圖版次		本圖版		
		日期		
窗号	寬度(W)	高度(H)	數量	樓層
T5-JK1(FD-G01)	428.0	2357.0	1对	8F
圖號	T5-JK1(FD-G01)			

所有尺寸必须在工地现场量度。图中尺寸大小以所注为依据，不可用比例尺直接量度。本图纸及其副本均为建筑声学有限公司之版权所有，翻印必究。

Rev 修订	Date 日期	Note 备注	Rev 修订	Date 日期	Note 备注	Project 工程名称	Title 项目	Drawing No. 图号	T5-JK1(FD-G01)		
A						观塘中心	ARCHITECTURAL ACOUSTICS 建筑声学	Job No. 工程编号	-	Date 日期	2019-6-3
B					Drawn 绘图			Feng	Scale 比例	- (@A3)	
C					Check 校核			-	Rev 修订	A	
D											