



工程指示 / 要求簡箋(E.I.)

工程指示編號：EI / 0632 / 19

修改版次：A

工程編號：J - 837

工程名稱：觀塘裕民坊

工程項目：幕牆 隔音窗及門 樣板層生產

收件人：生統 / 永林

發件人：Eric Liu

日期：04/06/2019

要求提供 / 確認 事項：

- () 初步鋁料 B.M. () 加工拆圖，然後生產 () 尺寸表
- () 正式鋁料 B.M. () 技術上資料 / 指示 () 報價
- () 配件 B.M. () 樣辦或貨品說明書 () 分判合約
- () 其他：_____

內容：

請按吊趟分判提供隔音窗及門加工圖，開料及加工生產樣板層數量。

A 版:提供開料圖及組裝圖 (只有窗, 門再提供)

隔音窗: T1F, T5N

隔音門: T5M, T5N

隔音門(雙 FD): T5J

請在 2019 / 06 / 07 前完成上列要求。

附：10 頁加工圖

以上項目為:

- 原合約工程包 原合約工程加 / 減賬 新工程報價

原因：-

分發東莞各部門：

- () 生產技術總監 連附件 (/) 技術部 連附件 (永林) () 生產部 連附件 () 機械設計部 連附件
- () 採購部 連附件 () 生產統籌部 連附件 (梅)
- () 質檢部 連附件 () 會計部 連附件 () 報關組 連附件 () 其他 楊榮輝 連附件

分發香港各部門：

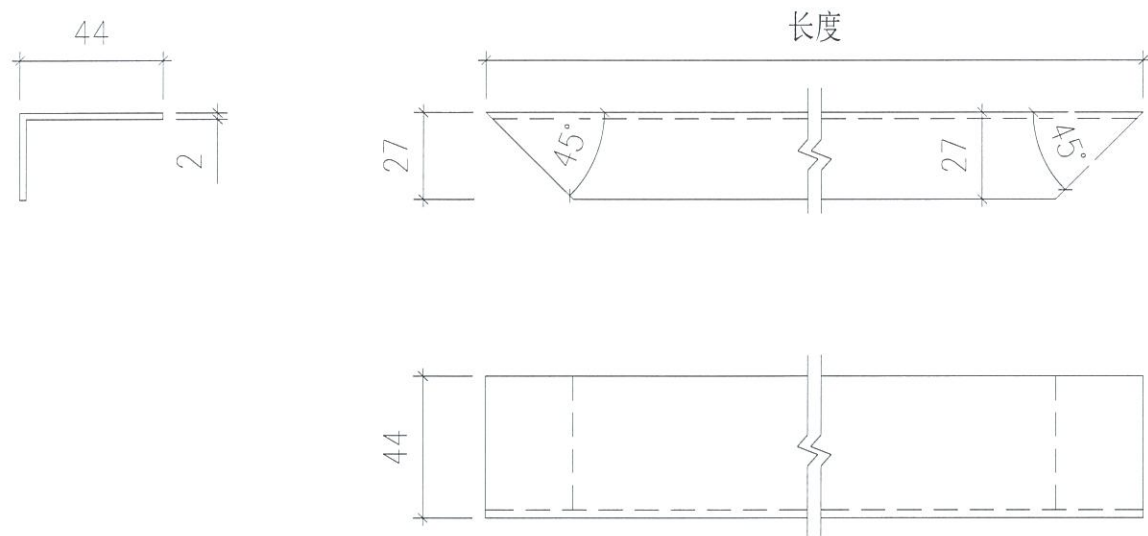
- () 行政部 連附件 () 會計部 連附件 () 統籌部 連附件 () 工程部地盤科文 連附件 炳哥 / 民 / 豪
- () 採購部 連附件 () QS 部 連附件 () 維修部 連附件 () 其他 _____ 連附件

傳遞編號：

HK1299 / 19

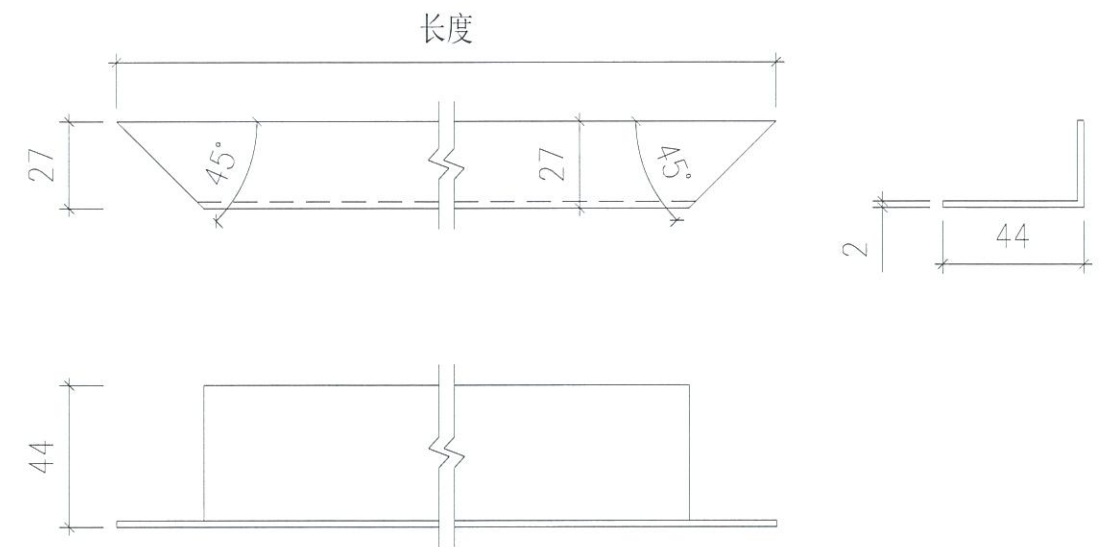
發件人簽署：

項目經理簽署：



此图为:顶横/底横/左企1或左企2/右企1或右企2开料图

序号	名称	CW	楼层	W (按图纸 量度)	H (按图纸 量度)	开口 方向	数量 (只)	名称	开料长度/数量							
									顶/底横 长度(mm)	数量 (条)	左或右企 长度(mm)	数量 (条)	左或右企1 长度(mm)	数量 (条)	左或右企2 长度(mm)	数量 (条)
1	窗1	T1CW-F2	8F	560	1290	左开	2	铝折件 1	559	4	1289	2	909.5	2	234	2
2	窗2	T5CW/N-1	8F	560	1290	右开	2	铝折件 1	559	4	1289	2	909.5	2	234	2

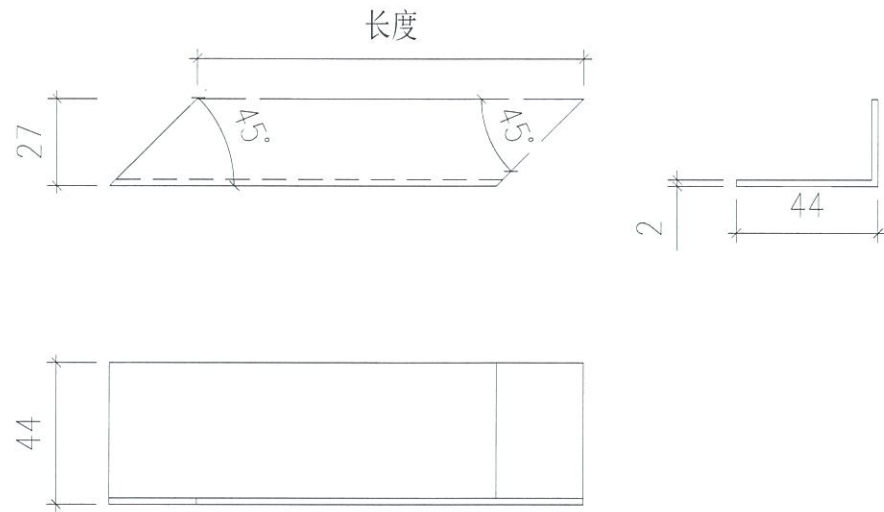


此图为:锁侧开料图

序号	名称	CW	楼层	W (按图纸 量度)	H (按图纸 量度)	开口 方向	数量 (只)	名称	开料长度/数量	
									锁侧 长度(mm)	数量 (条)
1	窗1	T1CW-F2	8F	560	1290	左开	2	铝折件 1	200	2
2	窗2	T5CW/N-1	8F	560	1290	右开	2	铝折件 1	200	2

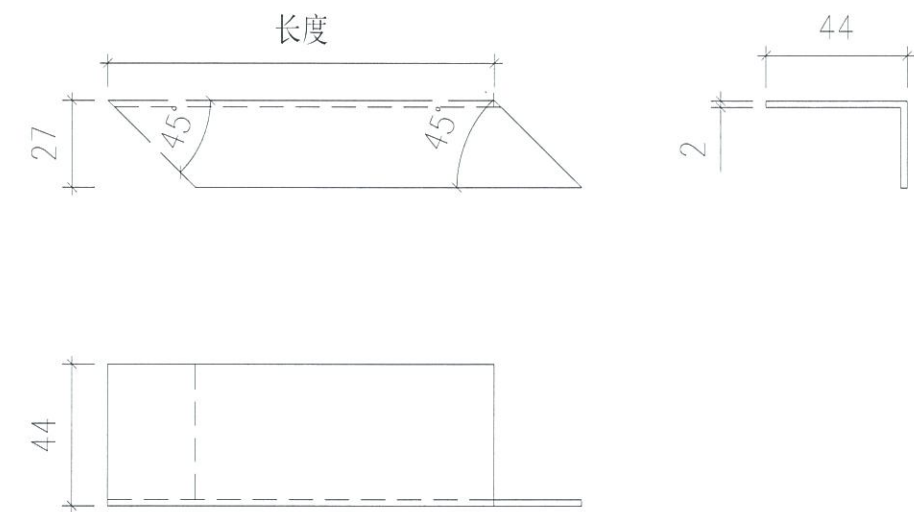
所有尺寸必须在工地现场量度。图中尺寸大小以所注为依据，不可用比例尺直接量度。本图纸及其副本均为建筑声学有限公司之版权所有，翻印必究。

Rev 修订	Date 日期	Note 备注	Rev 修订	Date 日期	Note 备注	Project 工程名称	Title 项目	Drawing No. 图号
A						观塘中心	铝折件 1	LJ-001
B					ARCHITECTURAL ACOUSTICS		Job No. 工程编号 -	Date 日期 2019-6-3
C					建筑声学		Drawn 绘图 Feng	Scale 比例 - (@A3)
D							Check 校核 -	Rev 修订 A



此图为:锁顶开料图

序号	名称	CW	楼层	W (按图纸 量度)	H (按图纸 量度)	开口 方向	数量 (只)	名称	开料长度/数量	
									锁顶 长度(mm)	数量 (条)
1	窗1	T1CW-F2	8F	560	1290	左开	2	铝折件 1	120	2
2	窗2	T5CW/A-N1	8F	560	1290	右开	2	铝折件 1	120	2

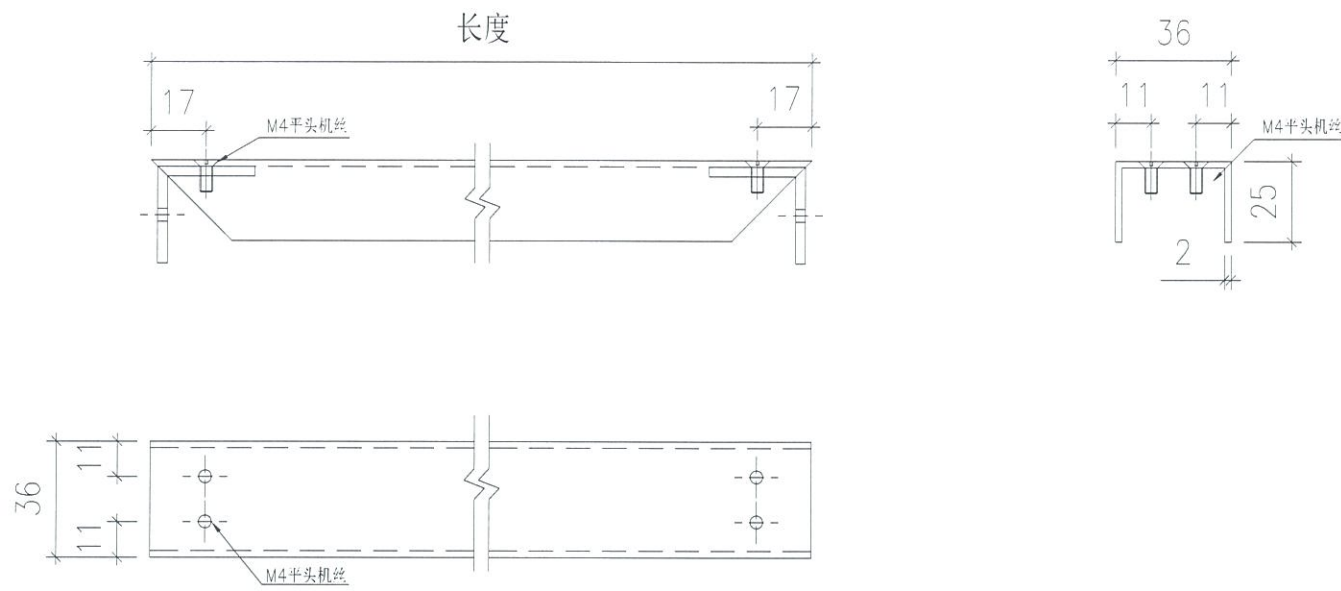


此图为:锁底开料图

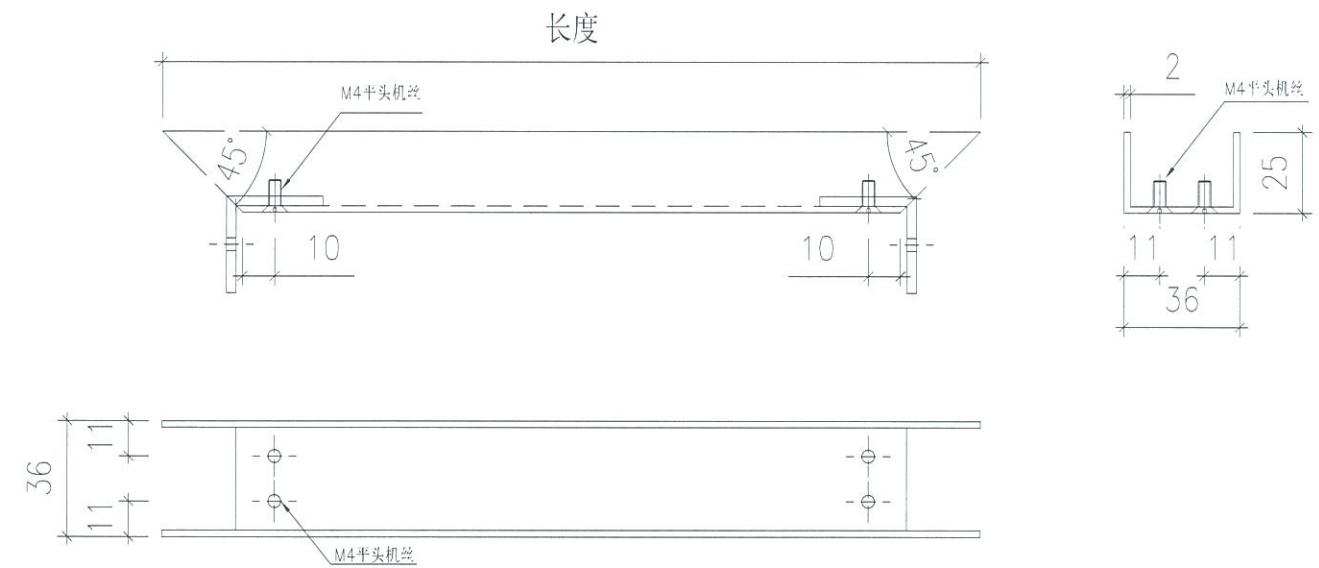
序号	名称	CW	楼层	W (按图纸 量度)	H (按图纸 量度)	开口 方向	数量 (只)	名称	开料长度/数量	
									锁底 长度(mm)	数量 (条)
1	窗1	T1CW-F2	8F	560	1290	左开	2	铝折件 1	120	2
2	窗2	T5CW/A-N1	8F	560	1290	右开	2	铝折件 1	120	2

所有尺寸必须在工地现场量度。图中尺寸大小以所注为依据，不可用比例尺直接量度。本图纸及其副本均为建筑声学有限公司之版权所有，翻印必究。

Rev 修订	Date 日期	Note 备注	Rev 修订	Date 日期	Note 备注	Project 工程名称 观塘中心	Title 项目 铝折件 1 ARCHITECTURAL ACOUSTICS 建筑声学	Drawing No. 图号 LJ-002		
A								Job No. 工程编号 -	Date 日期 2019-6-3	
B								Drawn 绘图 Feng	Scale 比例 - (@A3)	
C								Check 校核 -	Rev 修订 A	
D										



此图为:顶横/底横/左企1或左企2/右企1或右企2开料图



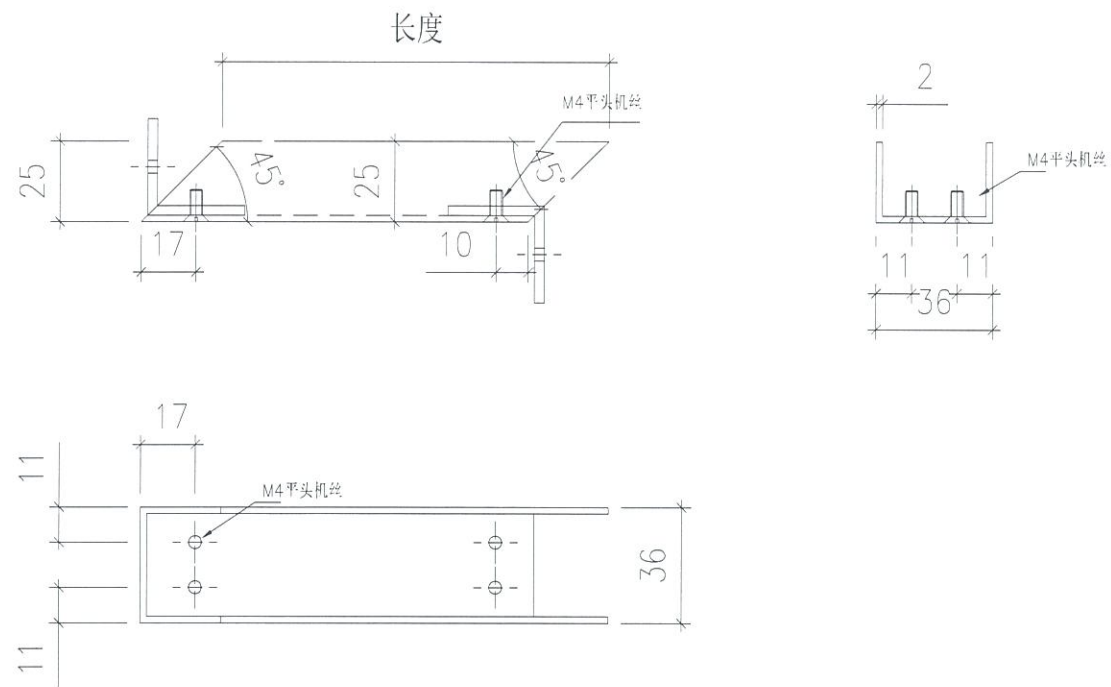
此图为:锁侧开料图

序号	名称	CW	楼层	W (按图纸 量度)	H (按图纸 量度)	开口 方向	数量 (只)	名称	开料长度/数量							
									顶/底横 长度(mm)	数量 (条)	左或右企 长度(mm)	数量 (条)	左或右企1 长度(mm)	数量 (条)	左或右企2 长度(mm)	数量 (条)
1	窗1	T1CW-F2	8F	560	1290	左开	2	铝折件 2	555	4	1284	2	905.5	2	230	2
2	窗2	T5CW/N-1	8F	560	1290	右开	2	铝折件 2	555	4	1284	2	905.5	2	230	2

序号	名称	CW	楼层	W (按图纸 量度)	H (按图纸 量度)	开口 方向	数量 (只)	名称	开料长度/数量	
									锁侧 长度(mm)	数量 (条)
1	窗1	T1CW-F2	8F	560	1290	左开	2	铝折件 2	196	2
2	窗2	T5CW/N-1	8F	560	1290	右开	2	铝折件 2	196	2

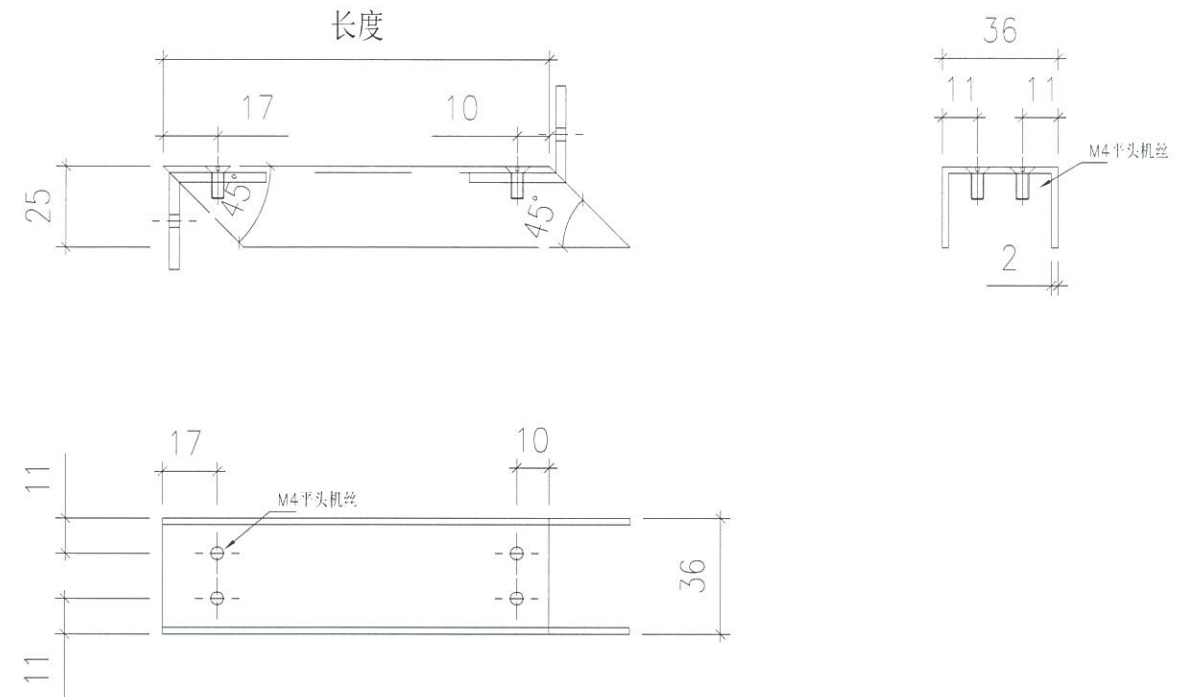
所有尺寸必须在工地现场量度。图中尺寸大小以所注为依据，不可用比例尺直接量度。本图纸及其副本均为建筑声学有限公司之版权所有，翻印必究。

Rev 修订	Date 日期	Note 备注	Rev 修订	Date 日期	Note 备注	Project 工程名称 <h1 style="text-align: center;">观塘中心</h1>	Title 项目 <h2 style="text-align: center;">铝折件 2</h2> <h3 style="text-align: center;">ARCHITECTURAL ACOUSTICS</h3> <h3 style="text-align: center;">建筑声学</h3>	Drawing No. 图号	LJ-003		
A								Job No. 工程编号	-	Date 日期	2019-6-3
B								Drawn 绘图	Feng	Scale 比例	- (@A3)
C								Check 校核	-	Rev 修订	A
D											



此图为:锁顶开料图

序号	名称	CW	楼层	W (按图纸 量度)	H (按图纸 量度)	开口 方向	数量 (只)	名称	开料长度/数量	
									锁顶 长度(mm)	数量 (条)
1	窗1	T1CW-F2	8F	560	1290	左开	2	铝折件 2	120	2
2	窗2	T5CW-N-1	8F	560	1290	右开	2	铝折件 2	120	2

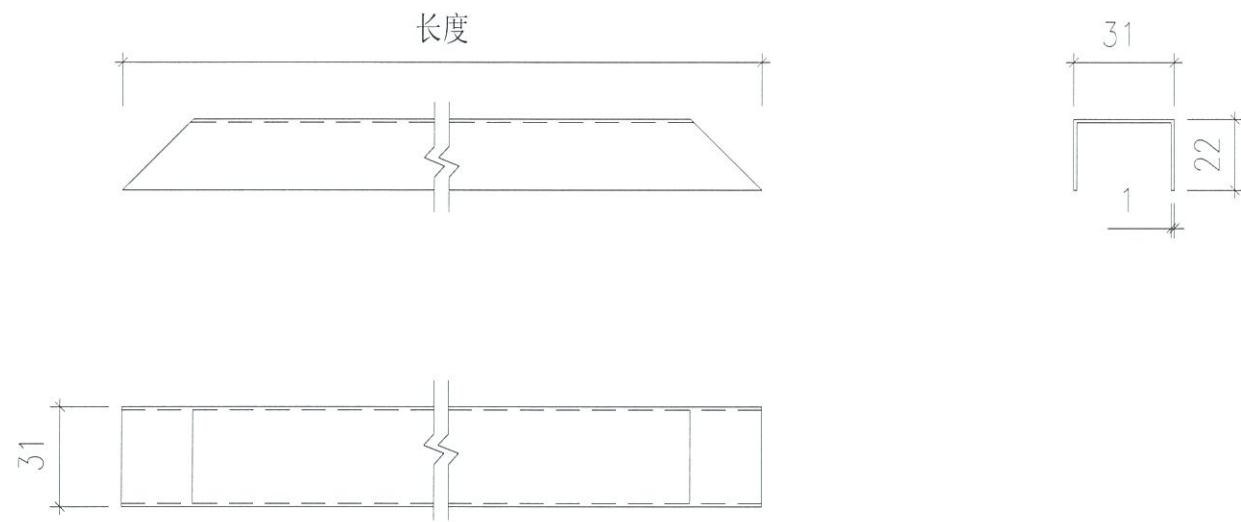


此图为:锁底开料图

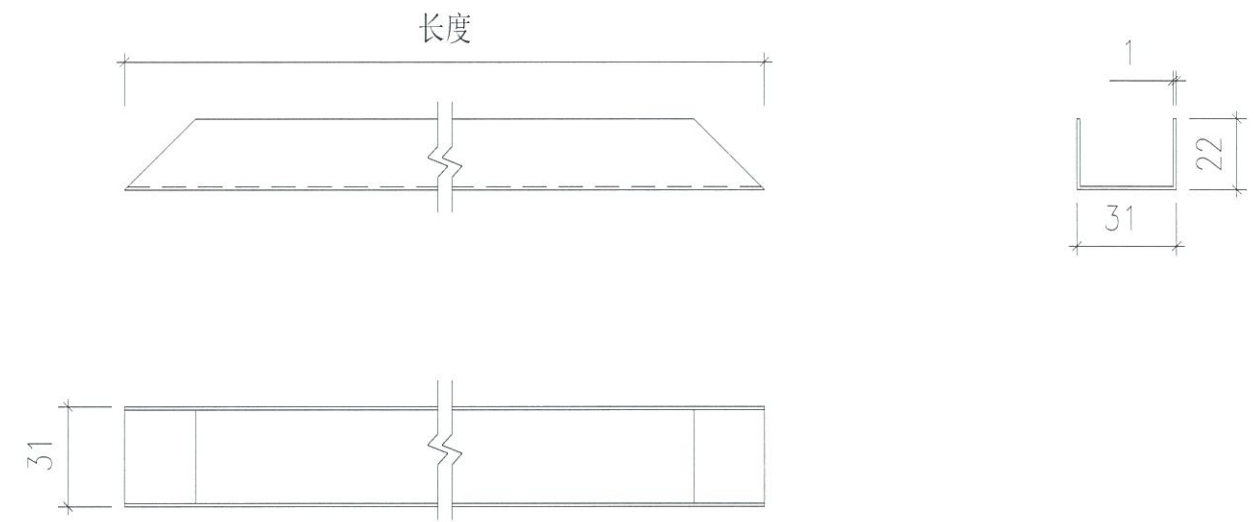
序号	名称	CW	楼层	W (按图纸 量度)	H (按图纸 量度)	开口 方向	数量 (只)	名称	开料长度/数量	
									锁底 长度(mm)	数量 (条)
1	窗1	T1CW-F2	8F	560	1290	左开	2	铝折件 2	120	2
2	窗2	T5CW-N-1	8F	560	1290	右开	2	铝折件 2	120	2

所有尺寸必须在工地现场量度。图中尺寸大小以所注为依据，不可用比例尺直接量度。本图纸及其副本均为建筑声学有限公司之版权所有，翻印必究。

Rev 修订	Date 日期	Note 备注	Rev 修订	Date 日期	Note 备注	Project 工程名称	Title 项目	Drawing No. 图号
A						观塘中心	铝折件 2	LJ-004
B					ARCHITECTURAL ACOUSTICS		Job No. 工程编号 -	Date 日期 2019-6-3
C					建筑声学		Drawn 绘图 Feng	Scale 比例 - (@A3)
D							Check 校核 -	Rev 修订 A



此图为:顶横/底横/左企1或左企2/右企1或右企2开料图



此图为:锁侧开料图

序号	名称	CW	楼层	W (按图纸 量度)	H (按图纸 量度)	开口 方向	数量 (只)	名称	开料长度/数量							
									顶/底横 长度(mm)	数量 (条)	左或右企 长度(mm)	数量 (条)	左或右企1 长度(mm)	数量 (条)	左或右企2 长度(mm)	数量 (条)
1	窗1	T1CW-F2	8F	560	1290	左开	2	POMUTE折件	550	4	1279	2	900.5	2	225	2
2	窗2	T5CW/N-1	8F	560	1290	右开	2	POMUTE折件	550	4	1279	2	900.5	2	225	2

序号	名称	CW	楼层	W (按图纸 量度)	H (按图纸 量度)	开口 方向	数量 (只)	名称	开料长度/数量	
									锁侧 长度(mm)	数量 (条)
1	窗1	T1CW-F2	8F	560	1290	左开	2	POMUTE折件	191	2
2	窗2	T5CW/N-1	8F	560	1290	右开	2	POMUTE折件	191	2

所有尺寸必须在工地现场量度。图中尺寸大小以所注为依据，不可用比例尺直接量度。本图纸及其副本均为建筑声学有限公司之版权所有，翻印必究。

Rev 修订	Date 日期	Note 备注	Rev 修订	Date 日期	Note 备注
A					
B					
C					
D					

Project 工程名称

观塘中心

Title 项目

POMUTE折件

ARCHITECTURAL ACOUSTICS

建筑声学

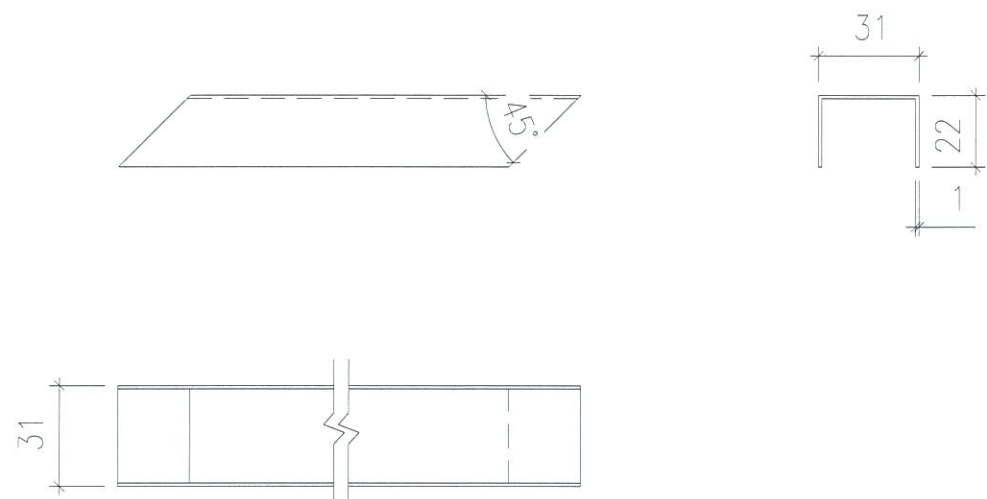
Drawing No. 图号 LJ-005

Job No. 工程编号 - Date 日期 2019-6-3

Drawn 绘图 Feng Scale 比例 - (@A3)

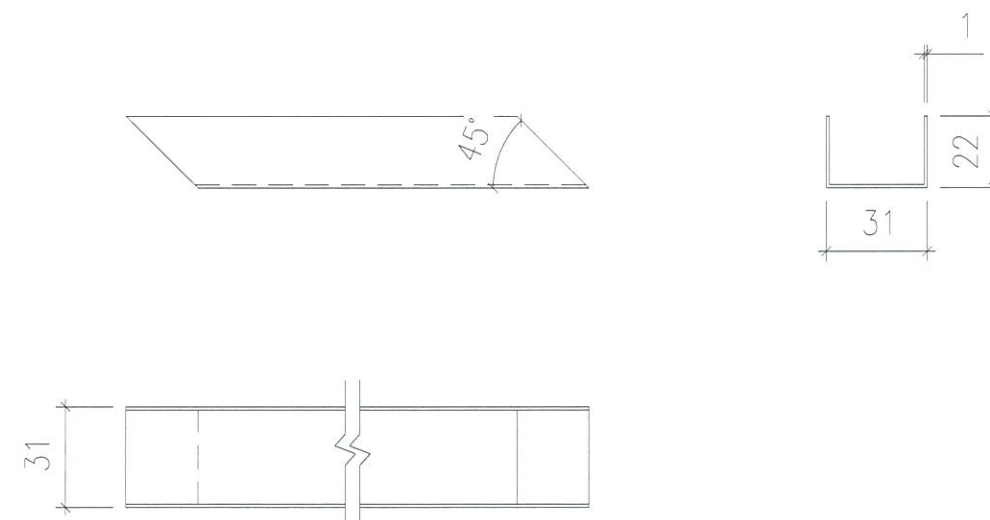
Check 校核 - Rev 修订 A

地址: 香港尖沙咀宝勒巷29号宝昌商业大厦二楼 电话: 852-23673232 传真: 852-27248001 E-mail: sales@aa-hk.hk



此图为:锁顶开料图

序号	名称	CW	楼层	W (按图纸 量度)	H (按图纸 量度)	开口 方向	数量 (只)	名称	开料长度/数量	
									锁顶 长度(mm)	数量 (条)
1	窗1	T1CW-F2	8F	560	1290	左开	2	POMUTE折件	120	2
2	窗2	T5CW/N-1	8F	560	1290	右开	2	POMUTE折件	120	2

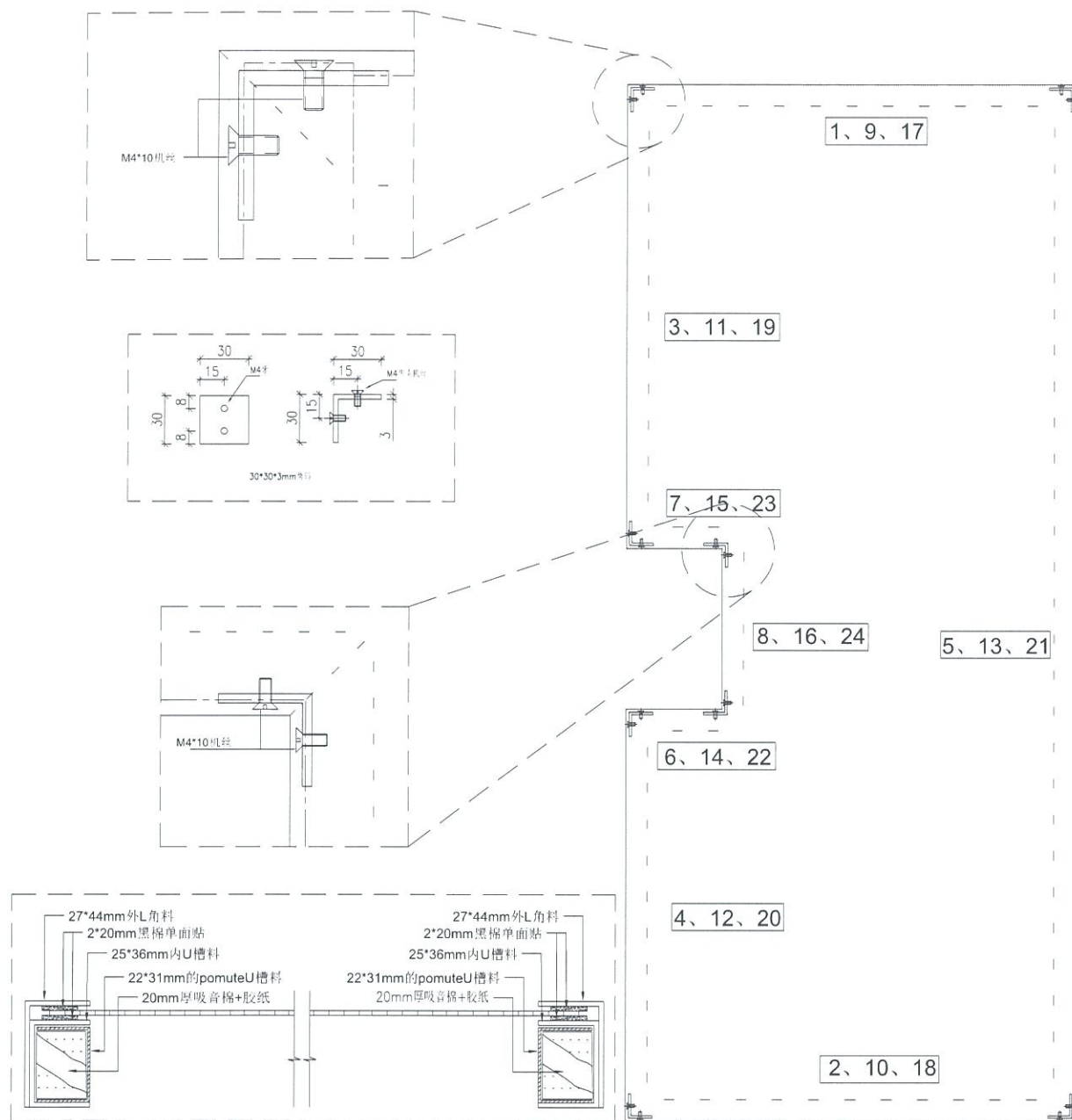


此图为:锁底开料图

序号	名称	CW	楼层	W (按图纸 量度)	H (按图纸 量度)	开口 方向	数量 (只)	名称	开料长度/数量	
									锁底 长度(mm)	数量 (条)
1	窗1	T1CW-F2	8F	560	1290	左开	2	POMUTE折件	120	2
2	窗2	T5CW/N-1	8F	560	1290	右开	2	POMUTE折件	120	2

所有尺寸必须在工地现场量度。图中尺寸大小以所注为依据，不可用比例尺直接量度。本图纸及其副本均为建筑声学有限公司之版权所有，翻印必究。

Rev 修订	Date 日期	Note 备注	Rev 修订	Date 日期	Note 备注	Project 工程名称	Title 项目	Drawing No. 图号
A						观塘中心	POMUTE折件	LJ-006
B					ARCHITECTURAL ACOUSTICS		Job No. 工程编号 -	Date 日期 2019-6-3
C					建筑声学		Drawn 绘图 Feng	Scale 比例 - (@A3)
D					Check 校核 -		Rev 修订 A	

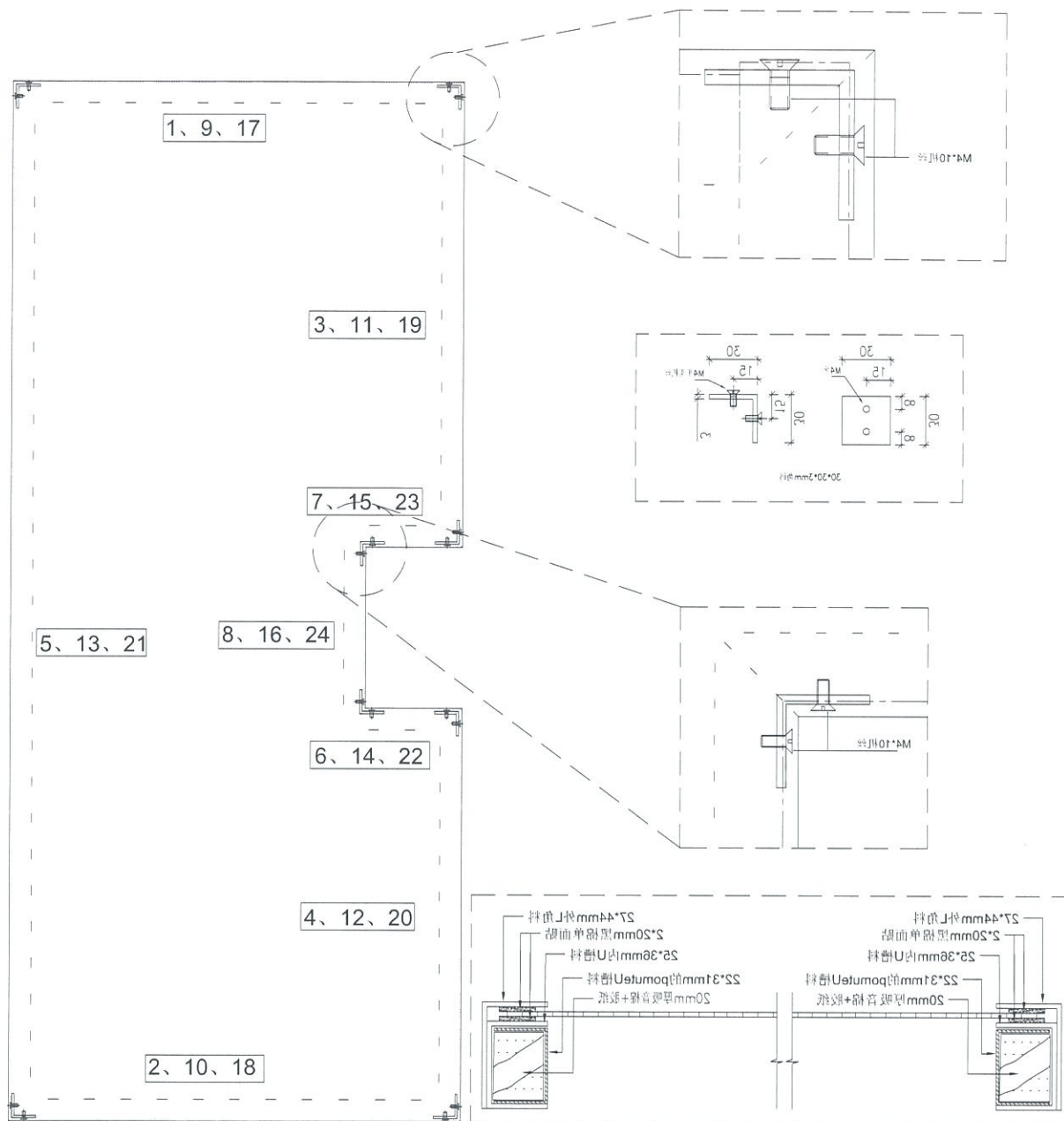


序号	料號	名称	出角	长度(mm)	数量	加工说明
1	27*44	吸音外框顶横	直口	559.0	1	LJ-001
2	27*44	吸音外框底横	直口	559.0	1	LJ-001
3	27*44	吸音外框左企1	直口	909.5	1	LJ-001
4	27*44	吸音外框左企2	直口	234.0	1	LJ-001
5	27*44	吸音外框右企	直口	1289.0	1	LJ-001
6	27*44	吸音外框锁顶	直口	120.0	1	LJ-002
7	27*44	吸音外框锁底	直口	120.0	1	LJ-002
8	27*44	吸音外框锁侧	直口	200.0	1	LJ-001
9	25*36	吸音内框顶横	直口	555.0	1	LJ-003
10	25*36	吸音内框底横	直口	555.0	1	LJ-003
11	25*36	吸音内框左企1	直口	905.5	1	LJ-003
12	25*36	吸音内框左企2	直口	230.0	1	LJ-003
13	25*36	吸音内框右企	直口	1284.0	1	LJ-003
14	25*36	吸音内框锁顶	直口	120.0	1	LJ-004
15	25*36	吸音内框锁底	直口	120.0	1	LJ-004
16	25*36	吸音内框锁侧	直口	196.0	1	LJ-003
17	25*36	POMUTE框顶横	直口	550.0	1	LJ-005
18	25*36	POMUTE框底横	直口	550.0	1	LJ-005
19	22*31	POMUTE框左企1	直口	900.5	1	LJ-005
20	22*31	POMUTE框左企2	直口	225.0	1	LJ-005
21	22*31	POMUTE框右企	直口	1279.0	1	LJ-005
22	22*31	POMUTE框锁顶	直口	120.0	1	LJ-006
23	22*31	POMUTE框锁底	直口	120.0	1	LJ-006
24	22*31	POMUTE框锁侧	直口	191.0	1	LJ-005

序号	宽度(mm)	高度(mm)	雙幅	撐長
頂留				mm
底留				mm
企料底部開邊位				mm
底橫料防水巴繩去				mm
安裝扣碼				
安裝扣碼				
多點鎖芯型號:				
手柄型號:				
限位撐型號:				
T窗最大的開度:				
窗玉搭位數:				
門玉款				
寬度(mm)				
高度(mm)				
雙幅				
撐長				
大圖版次		本圖版		
		日期		
窗号	寬度(W)	高度(H)	數量	樓層
T1-F2(AW-G02)	560.0	1290.0	1	8F
圖號	T1-F2(AW-G02)			

所有尺寸必须在工地现场量度。图中尺寸大小以所注为依据，不可用比例尺直接量度。本图纸及其副本均为建筑声学有限公司之版权所有，翻印必究。

Rev 修订	Date 日期	Note 备注	Rev 修订	Date 日期	Note 备注	Project 工程名称	Title 项目	Drawing No. 图号	Job No. 工程编号	Date 日期	Drawn 绘图	Scale 比例	Check 校核	Rev 修订	
A						观塘中心	窗拆图 ARCHITECTURAL ACOUSTICS 建筑声学	T1-F2(AW-G02)	-	2019-6-3	Feng	-(A3)	-	A	
B															
C															
D															

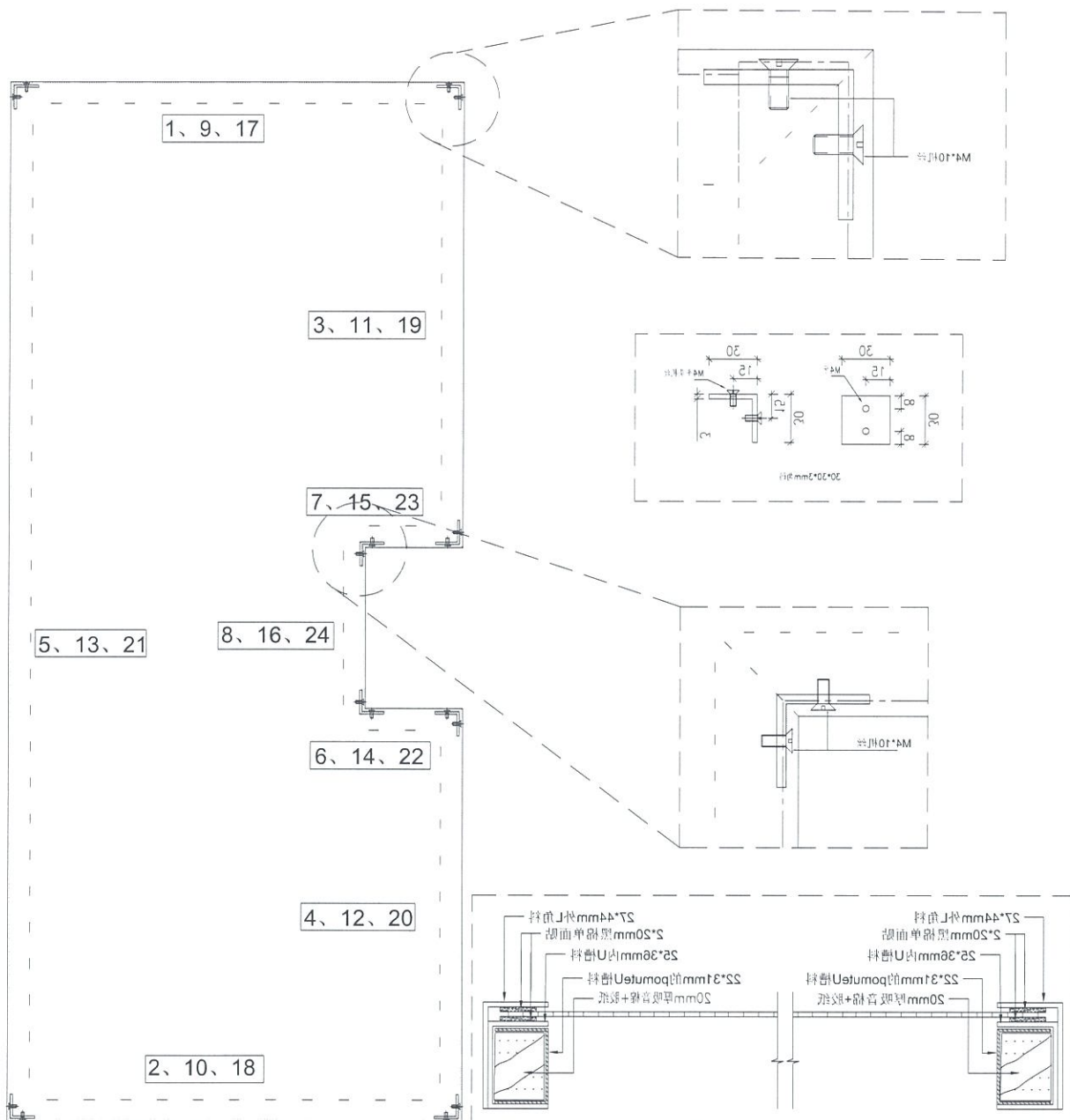


序號	料號	名稱	出角	長度(mm)	數量	加工說明
1	27*44	吸音外框頂橫	直口	559.0	1	LJ-001
2	27*44	吸音外框底橫	直口	559.0	1	LJ-001
3	27*44	吸音外框右企1	直口	909.5	1	LJ-001
4	27*44	吸音外框右企2	直口	234.0	1	LJ-001
5	27*44	吸音外框左企	直口	1289.0	1	LJ-001
6	27*44	吸音外框鎖頂	直口	120.0	1	LJ-002
7	27*44	吸音外框鎖底	直口	120.0	1	LJ-002
8	27*44	吸音外框鎖側	直口	200.0	1	LJ-001
9	25*36	吸音內框頂橫	直口	555.0	1	LJ-003
10	25*36	吸音內框底橫	直口	555.0	1	LJ-003
11	25*36	吸音內框右企1	直口	905.5	1	LJ-003
12	25*36	吸音內框右企2	直口	230.0	1	LJ-003
13	25*36	吸音內框左企	直口	1284.0	1	LJ-003
14	25*36	吸音內框鎖頂	直口	120.0	1	LJ-004
15	25*36	吸音內框鎖底	直口	120.0	1	LJ-004
16	25*36	吸音內框鎖側	直口	196.0	1	LJ-003
17	25*36	POMUTE框頂橫	直口	550.0	1	LJ-005
18	25*36	POMUTE框底橫	直口	550.0	1	LJ-005
19	22*31	POMUTE框右企1	直口	900.5	1	LJ-005
20	22*31	POMUTE框右企2	直口	225.0	1	LJ-005
21	22*31	POMUTE框左企	直口	1279.0	1	LJ-005
22	22*31	POMUTE框鎖頂	直口	120.0	1	LJ-006
23	22*31	POMUTE框鎖底	直口	120.0	1	LJ-006
24	22*31	POMUTE框鎖側	直口	191.0	1	LJ-005

序號				
頂留				mm
底留				mm
企料底部開避位				mm
底橫料防水巴錫去				mm
安裝扣碼				
安裝扣碼				
多點鎖芯型號:				
手柄型號:				
限位撐型號:				
T窗最大的開度:				
窗玉搭位數:				
門玉款	寬度(mm)	高度(mm)	隻幅	撐長
大圖版次		本圖版		
		日期		
窗號	寬度(W)	高度(H)	數量	樓層
T5-N-1(AW-G03)	560.0	1290.0	1	8F
圖號	T5-N-1(AW-G03)			

所有尺寸必須在工地現場量度。圖中尺寸大小以所注為依據，不可用比例尺直接量度。本圖紙及其副本均為建築聲學有限公司之版權所有，翻印必究。

Rev 修訂	Date 日期	Note 备注	Rev 修訂	Date 日期	Note 备注	Project 工程名稱	Title 項目	Drawing No. 圖號	T5-N-1(AW-G03)		
A						觀塘中心	窗拆圖 ARCHITECTURAL ACOUSTICS 建築聲學	Job No. 工程編號	-	Date 日期	2019-6-3
B					Drawn 繪圖			Feng	Scale 比例	-(A3)	
C					Check 校核			-	Rev 修訂	A	
D											



序号	料號	名称	出荷	长度(mm)	数量	加工说明
1	27*44	吸音外框顶横	直□	559.0	1	LJ-001
2	27*44	吸音外框底横	直□	559.0	1	LJ-001
3	27*44	吸音外框右企1	直□	909.5	1	LJ-001
4	27*44	吸音外框右企2	直□	234.0	1	LJ-001
5	27*44	吸音外框左企	直□	1289.0	1	LJ-001
6	27*44	吸音外框锁顶	直□	120.0	1	LJ-002
7	27*44	吸音外框锁底	直□	120.0	1	LJ-002
8	27*44	吸音外框锁侧	直□	200.0	1	LJ-001
9	25*36	吸音内框顶横	直□	555.0	1	LJ-003
10	25*36	吸音内框底横	直□	555.0	1	LJ-003
11	25*36	吸音内框右企1	直□	905.5	1	LJ-003
12	25*36	吸音内框右企2	直□	230.0	1	LJ-003
13	25*36	吸音内框左企	直□	1284.0	1	LJ-003
14	25*36	吸音内框锁顶	直□	120.0	1	LJ-004
15	25*36	吸音内框锁底	直□	120.0	1	LJ-004
16	25*36	吸音内框锁侧	直□	196.0	1	LJ-003
17	25*36	POMUTE框顶横	直□	550.0	1	LJ-005
18	25*36	POMUTE框底横	直□	550.0	1	LJ-005
19	22*31	POMUTE框右企1	直□	900.5	1	LJ-005
20	22*31	POMUTE框右企2	直□	225.0	1	LJ-005
21	22*31	POMUTE框左企	直□	1279.0	1	LJ-005
22	22*31	POMUTE框锁顶	直□	120.0	1	LJ-006
23	22*31	POMUTE框锁底	直□	120.0	1	LJ-006
24	22*31	POMUTE框锁侧	直□	191.0	1	LJ-005

序号	宽度(mm)	高度(mm)	隻/幅	撐長
頂留				mm
底留				mm
企料底部開避位				mm
底橫料防水巴錐去				mm
安裝扣碼				
安裝扣碼				
多點鎖芯型號:				
手柄型號:				
限位撐型號:				
T窗最大的開度:				
窗玉搭位數:				
門玉款				
大圖版次		本圖版		
		日期		
窗号	宽度(W)	高度(H)	數量	樓層
T5-N-1(AW-G04)	560.0	1290.0	1	8F
圖號	T5-N-1(AW-G04)			

所有尺寸必须在工地现场量度。图中尺寸大小以所注为依据，不可用比例尺直接量度。本图纸及其副本均为建筑声学有限公司之版权所有，翻印必究。

Rev 修订	Date 日期	Note 备注	Rev 修订	Date 日期	Note 备注	Project 工程名称	Title 项目	Drawing No. 图号	T5-N-1(AW-G04)		
A						<h1>观塘中心</h1>	<h2>窗拆图</h2> <h3>ARCHITECTURAL ACOUSTICS</h3> <h3>建筑声学</h3>	Job No. 工程编号	-	Date 日期	2019-6-3
B					Drawn 绘图			Feng	Scale 比例	- (@A3)	
C					Check 校核			-	Rev 修订	A	
D											