

工程指示 / 要求簡箋(E.I.)

工程指示編號：EI / 0626 / 19

修改版次：G

工程編號：J - 837

工程名稱：觀塘裕民坊

工程項目：幕牆 趟門大貨(T1,3,5) (7F, 9-26F, 28-52F)

收件人：生統/ 永林

發件人：Eric Liu

日期：27/11/2019

要求提供 / 確認 事項：

- | | | |
|------------------------------------|-------------------------------------|-------------------------------|
| <input type="checkbox"/> 初步鋁料 B.M. | <input type="checkbox"/> 加工拆圖，然後生產 | <input type="checkbox"/> 尺寸表 |
| <input type="checkbox"/> 正式鋁料 B.M. | <input type="checkbox"/> 技術上資料 / 指示 | <input type="checkbox"/> 報價 |
| <input type="checkbox"/> 配件 B.M. | <input type="checkbox"/> 樣辦或貨品說明書 | <input type="checkbox"/> 分判合約 |
| <input type="checkbox"/> 其他：_____ | | |

內容：

因 EI0334 已到 J 版，無法登記，此 EI0626 為 EI0334 修改版

請按加工圖生產趟門(大貨 7F，9-26F，28-52F)(標準層) (T1,3,5)

G 版: 按現場通知 T5 A-3 左，T5L, T5M, T5N 趟門玉不用在廠組裝，

因組裝後不能用 LIFT 上料，改打繫散出

謝謝

請在 2019/ 12 / 06 前完成上列要求。

附：

以上項目為：

- 原合約工程包 原合約工程加 / 減賬 新工程報價

原因：-

分發東莞各部門：

- () 生產技術總監 連附件 (/) 技術部 連附件 永林 () 生產部 連附件 () 機械設計部 連附件
 () 採購部 連附件 (/) 生產統籌部 連附件 梅
 () 質檢部 連附件 () 會計部 連附件 () 報關組 連附件 () 其他 楊榮輝 連附件

分發香港各部門：

- () 行政部 連附件 () 會計部 連附件 () 統籌部 連附件 (/) 工程部地盤科文 連附件 如
 () 採購部 連附件 () QS 部 連附件 () 維修部 連附件 () 其他 _____ 連附件

傳遞編號：


HK2433 /19

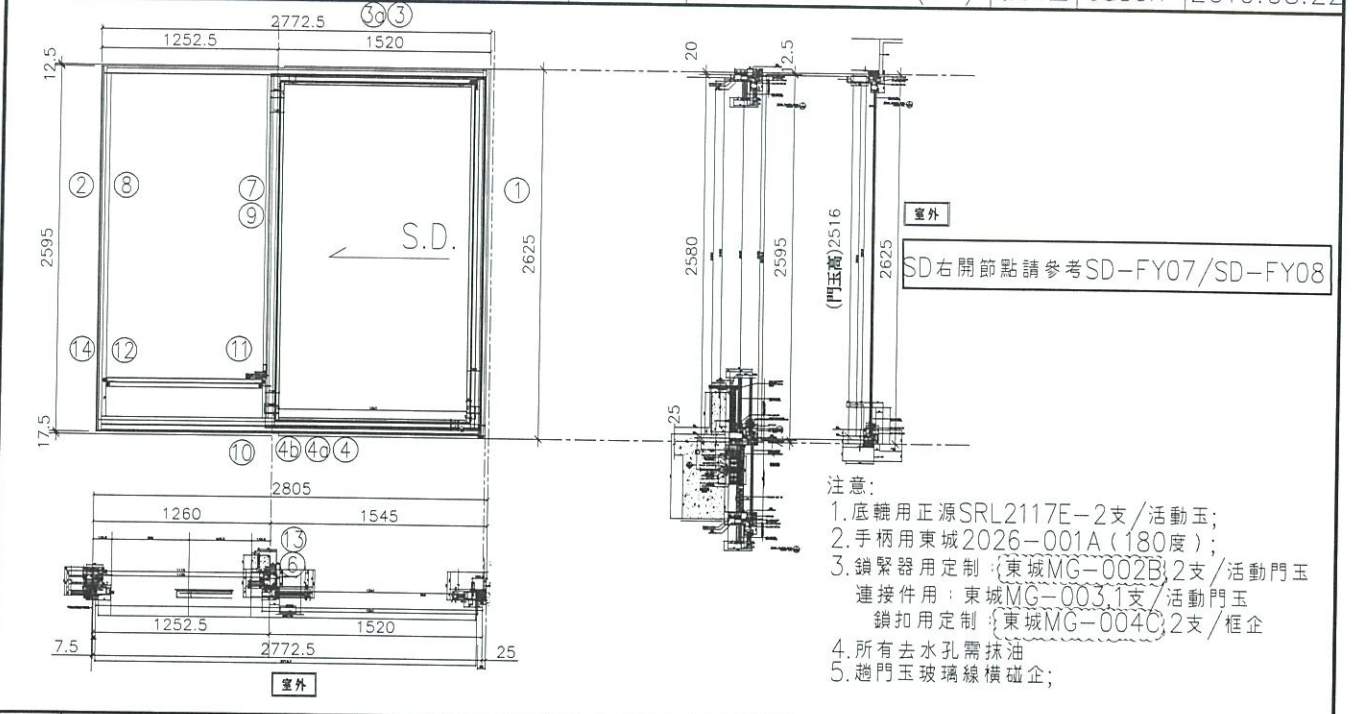
發件人簽署：

Eric Liu

項目經理簽署：

PP

 美特鋁質有限公司 MIDI Aluminium Fabricator Ltd.	工程號	J837	拆圖	利春媚	2019.03.13
	地盤	觀塘裕民坊	復核	謝永林	2019.03.20
名稱	趟門拆圖	顏色	EC-DG-S332054 (3塗)	批准	Jason 2019.03.22



序號	料號	名稱	出苟	長度 (mm)	支	加工說明
1	X85604	SD框牆邊企	避位	2625.0	1	TD-M01R
2	X85571	SD梗框企收邊	避位	2595.0	1	TD-M02R
3	X85581	SD框頂橫	避位	2725.0	1	TD-M03R
3a	X85624	SD框頂橫附加料	避位	1417.5	1	TD-M03aR
4	X85584	SD框底橫	避位	2725.0	1	TD-M04R
4a	X85623	SD框底橫附加料	避位	1417.5	1	TD-M04aR
4b	X85622	SD框底橫扣蓋	避位	2685.0	1	TD-M04bR
5						
6	X85652	SD中柱勾企	避位	2460.0	1	TD-M06R
7	X85627	SD梗企扣料	直口	2490.0	1	TD-M07R
8	X85627	SD梗企扣料	直口	2490	1	TD-M08R
9	X85626	SD梗企扣角線	直口	2436.0	2	直接開料
10	X85574	SD梗框底	直口	1170.0	1	TD-M10R
11	X85572	SD平台橫料	直口	1109.0	1	TD-M11R
12	X85578	SD平台橫扣蓋	直口	1110.0	1	TD-M12R
13	X85586	SD中柱扣蓋	避位	2475.0	1	TD-M13R
14	X85558	玻璃扣蓋 (企)	直口	2571.0	1	直接開料

加工細則				
頂留				mm
底留				mm
企料底部開避位				mm
底橫料防水巴鋸去				mm
安裝扣碼				
安裝扣碼				
多點鎖芯型號:				
手柄型號:				
限位撐型號:				
T窗最大的開度:				
窗玉搭位數:				

門玉款	寬度(mm)	高度(mm)	隻/幅	撐長
SD.R	1541.0	2516.0	1	

門玉料散也

趟門玉用料表

1	X85608	SD光企	避位	2516.0	1	SD-M01R
2	X85582	SD勾企料	避位	2516.0	1	SD-M02R
3	X85585	SD玉頂橫	避位	1401.0	1	SD-M03R
4	X85583	SD玉底橫	避位	1401.0	1	SD-M04R
5	X85621	SD玉橫玻璃線/頂	直口	1341.0	1	直接開料
6	X85621	SD玉橫玻璃線/底	避位	1341.0	1	SD-M06R

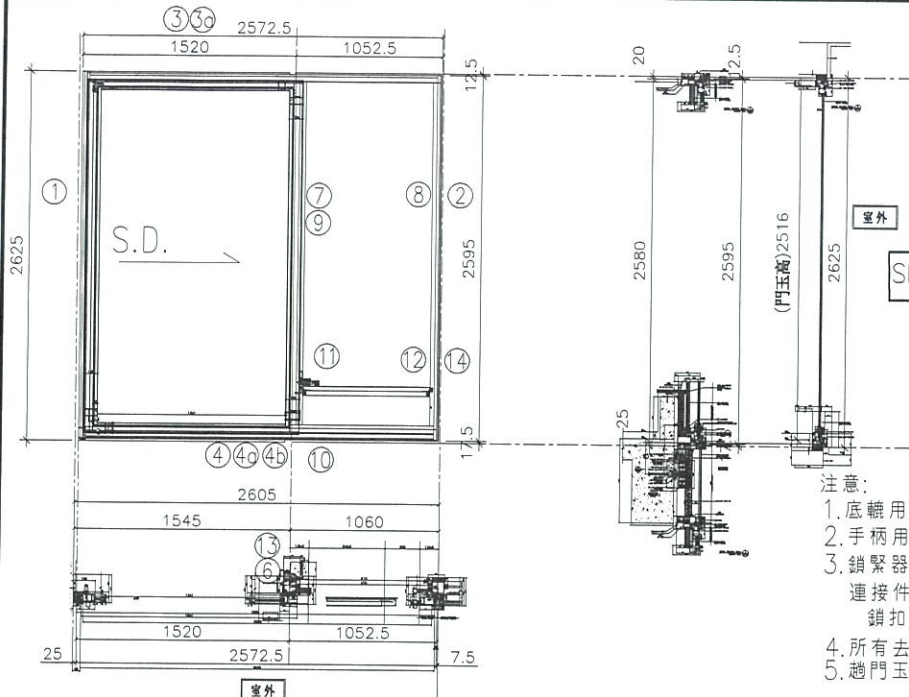
大圖版次		本圖版	A	
		日期	19.07.11	

窗号	寬度 (W)	高度 (H)	數量	樓層
T5CW M-2	2772.5	2625.0	35	7F,9F-48F
圖號	T5CW M-2			



美特鋁質有限公司
MIDI Aluminium Fabricator Ltd.

工程號	J837	拆圖	利春媚	2019.03.13
地盤	觀塘裕民坊	復核	謝永林	2019.03.20
名稱	趟門拆圖	顏色	EC-DG-S332054 (3塗)	批准 Jason 2019.03.22



SD左開節點請參考SD-FY05/SD-FY06

- 注意:
1. 底轆用正源SRL2117E-2支/活動玉;
 2. 手柄用東城2026-001A (180度);
 3. 鎖緊器用定制: (東城MG-002B) 2支/活動門玉
連接件用: 東城MG-003, 1支/活動門玉
鎖扣用定制: (東城MG-004C) 2支/框企
 4. 所有去水孔需抹油
 5. 趟門玉玻璃線橫碰企;

序號	料號	名稱	出苟	長度 (mm)	支	加工說明
1	X85604	SD框牆邊企	避位	2625.0	1	TD-M01
2	X85571	SD梗框企收邊	避位	2595.0	1	TD-M02
3	X85581	SD框頂橫	避位	2525.0	1	TD-M03
3a	X85624	SD框頂橫附加料	避位	1417.5	1	TD-M03a
4	X85584	SD框底橫	避位	2525.0	1	TD-M04
4a	X85623	SD框底橫附加料	避位	1417.5	1	TD-M04a
4b	X85622	SD框底橫扣蓋	避位	2485.0	1	TD-M04b
5						
6	X85652	SD中柱勾企	避位	2460.0	1	TD-M06
7	X85627	SD梗企扣料	直口	2490.0	1	TD-M07
8	X85627	SD梗企扣料	直口	2490	1	TD-M08
9	X85626	SD梗企扣角線	直口	2436.0	2	直接開料
10	X85574	SD梗框底	直口	970.0	1	TD-M10
11	X85572	SD平台橫料	直口	909.0	1	TD-M11
12	X85578	SD平台橫扣蓋	直口	910.0	1	TD-M12
13	X85586	SD中柱扣蓋	避位	2475.0	1	TD-M13
14	X85558	玻璃扣蓋 (企)	直口	2571.0	1	直接開料

加工細則				
頂留				mm
底留				mm
企料底部開避位				mm
底橫料防水巴鋸去				mm
安裝扣碼				
安裝扣碼				
多點鎖芯型號:				
手柄型號:				
限位撐型號:				
T窗最大的開度:				
窗玉搭位數:				

門玉款	寬度(mm)	高度(mm)	隻/幅	撐長
SD.L	1541.0	2516.0	1	

門玉料散出

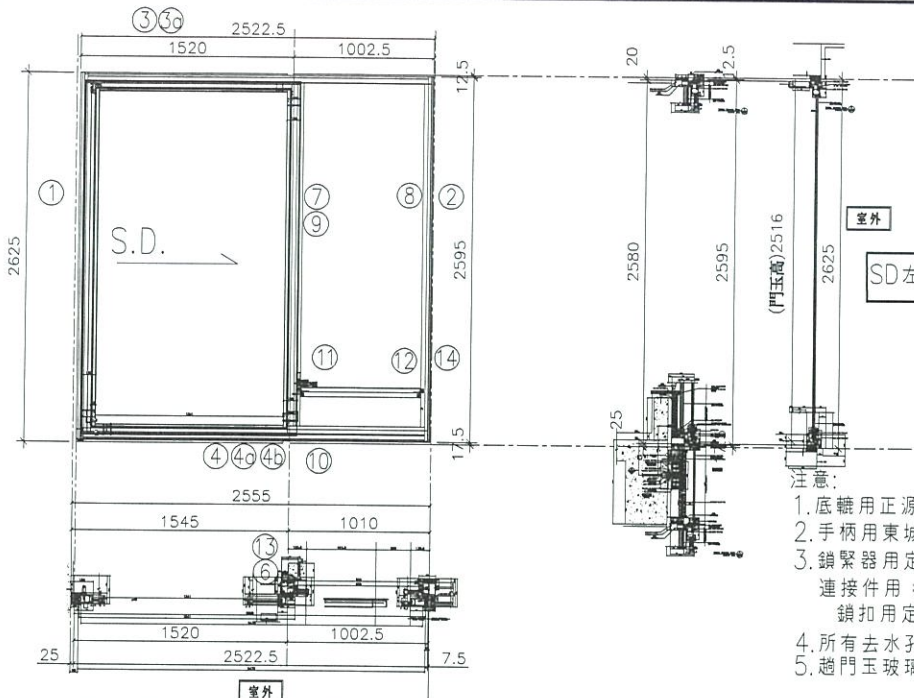
趟門玉用料表

1	X85608	SD光企	避位	2516.0	1	SD-M01
2	X85582	SD勾企料	避位	2516.0	1	SD-M02
3	X85585	SD玉頂橫	避位	1401.0	1	SD-M03
4	X85583	SD玉底橫	避位	1401.0	1	SD-M04
5	X85621	SD玉橫玻璃線/頂	直口	1341.0	1	直接開料
6	X85621	SD玉橫玻璃線/底	避位	1341.0	1	SD-M06

大圖版次	本圖版	A		
	日期	19.07.11		
窗号	寬度 (W)	高度 (H)	數量	樓層
T5CW N-1	2572.5	2625.0	35	7F,9F,48F
圖號	T5CW N-1			



工程號	J837	拆圖	利春媚	2019.03.13
地盤	觀塘裕民坊	復核	謝永林	2019.03.20
名稱	趟門拆圖	顏色	EC-DG-S332054 (3塗)	批准 Jason 2019.03.22



SD左開節點請參考SD-FY05/SD-FY06

- 注意:
1. 底轆用正源SRL2117E-2支/活動玉;
 2. 手柄用東城2026-001A(180度);
 3. 鎖緊器用定制(東城MG-002B)2支/活動門玉
連接件用:東城MG-003,1支/活動門玉
鎖扣用定制(東城MG-004C)2支/框企
 4. 所有去水孔需抹油;
 5. 趟門玉玻璃線橫碰企;

序號	料號	名稱	出荀	長度 (mm)	支	加工說明
1	X85604	SD框牆邊企	避位	2625.0	1	TD-M01
2	X85571	SD梗框企收邊	避位	2595.0	1	TD-M02
3	X85581	SD框頂橫	避位	2475.0	1	TD-M03
3a	X85624	SD框頂橫附加料	避位	1417.5	1	TD-M03a
4	X85584	SD框底橫	避位	2475.0	1	TD-M04
4a	X85623	SD框底橫附加料	避位	1417.5	1	TD-M04a
4b	X85622	SD框底橫扣蓋	避位	2435.0	1	TD-M04b
5						
6	X85652	SD中柱勾企	避位	2460.0	1	TD-M06
7	X85627	SD梗企扣料	直口	2490.0	1	TD-M07
8	X85627	SD梗企扣料	直口	2490	1	TD-M08
9	X85626	SD梗企扣角線	直口	2436.0	2	直接開料
10	X85574	SD梗框底	直口	920.0	1	TD-M10
11	X85572	SD平台橫料	直口	859.0	1	TD-M11
12	X85578	SD平台橫扣蓋	直口	860.0	1	TD-M12
13	X85586	SD中柱扣蓋	避位	2475.0	1	TD-M13
14	X85558	玻璃扣蓋(企)	直口	2571.0	1	直接開料

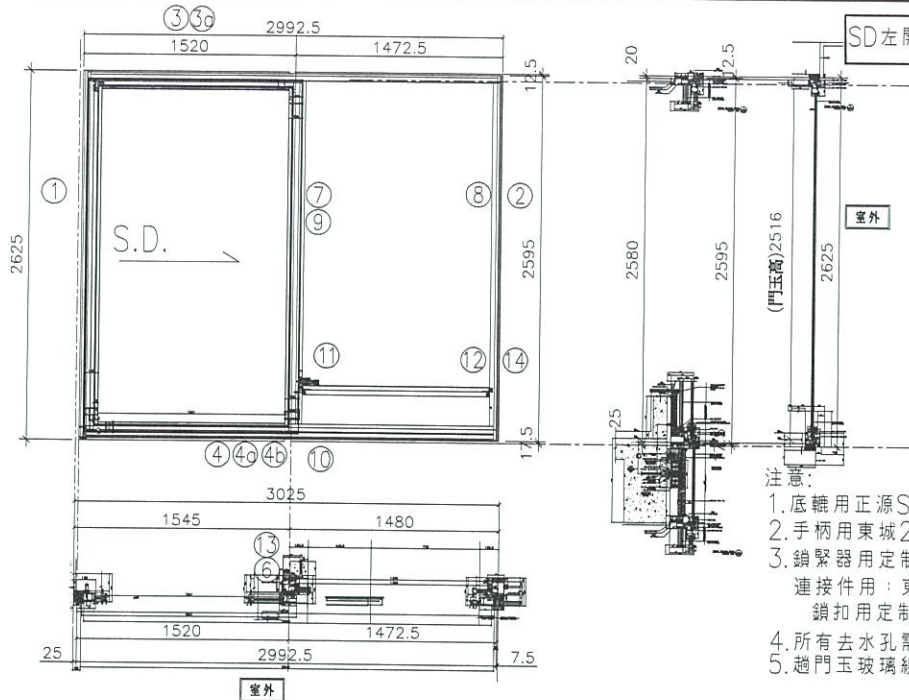
門玉料散出

趟門玉用料表

1	X85608	SD光企	避位	2516.0	1	SD-M01
2	X85582	SD勾企料	避位	2516.0	1	SD-M02
3	X85585	SD玉頂橫	避位	1401.0	1	SD-M03
4	X85583	SD玉底橫	避位	1401.0	1	SD-M04
5	X85621	SD玉橫玻璃線/頂	直口	1341.0	1	直接開料
6	X85621	SD玉橫玻璃線/底	避位	1341.0	1	SD-M06

加工細則				
頂留				mm
底留				mm
企料底部開避位				mm
底橫料防水巴鋸去				mm
安裝扣碼				
安裝扣碼				
多點鎖芯型號:				
手柄型號:				
限位撐型號:				
T窗最大的開度:				
窗玉搭位數:				
門玉款	寬度(mm)	高度(mm)	隻/幅	撐長
SD.L	1541.0	2516.0	1	
大圖版次		本圖版	A	
		日期	19.07.11	
窗号	寬度(W)	高度(H)	數量	樓層
T5CW L-1	2522.5	2625.0	35	7F,9F-48F
圖號	T5CW L-1			

工程號	J837	拆圖	利春媚	2019.03.13
地盤	觀塘裕民坊	復核	謝永林	2019.03.20
名稱	趟門拆圖	顏色	EC-DG-S332054 (3塗)	批准 Jason 2019.03.22



- 注意:
1. 底轆用正源SRL2117E-2支/活動玉;
 2. 手柄用東城2026-001A (180度);
 3. 鎖緊器用定制: (東城MG-002B) 2支/活動門玉
連接件用: 東城MG-003, 1支/活動門玉
鎖扣用定制: 東城MG-004C, 2支/框企
 4. 所有去水孔需抹油;
 5. 趟門玉玻璃線橫企;

序號	料號	名稱	出苟	長度 (mm)	支	加工說明
1	X85604	SD框牆邊企	避位	2625.0	1	TD-M01
2	X85571	SD梗框企收邊	避位	2595.0	1	TD-M02
3	X85581	SD框頂橫	避位	2945.0	1	TD-M03
3a	X85624	SD框頂橫附加料	避位	1417.5	1	TD-M03a
4	X85584	SD框底橫	避位	2945.0	1	TD-M04(X)
4a	X85623	SD框底橫附加料	避位	1417.5	1	TD-M04a
4b	X85622	SD框底橫扣蓋	避位	2905.0	1	TD-M04b
5						
6	X85652	SD中柱勾企	避位	2460.0	1	TD-M06
7	X85627	SD梗企扣料	直口	2490.0	1	TD-M07
8	X85627	SD梗企扣料	直口	2490	1	TD-M08
9	X85626	SD梗企扣角線	直口	2436.0	2	直接開料
10	X85574	SD梗框底	直口	1390.0	1	TD-M10
11	X85572	SD平台橫料	直口	1329.0	1	TD-M11
12	X85578	SD平台橫扣蓋	直口	1330.0	1	TD-M12
13	X85586	SD中柱扣蓋	避位	2475.0	1	TD-M13
14	X85558	玻璃扣蓋 (企)	直口	2571.0	1	直接開料

加工細則				
頂留				mm
底留				mm
企料底部開避位				mm
底橫料防水巴鏟去				mm
安裝扣碼				
安裝扣碼				
多點鎖芯型號:				
手柄型號:				
限位撐型號:				
T窗最大的開度:				
窗玉搭位數:				

門玉款	寬度(mm)	高度(mm)	隻/幅	撐長
SD.L	1541.0	2516.0	1	

門玉料散出

趟門玉用料表

1	X85608	SD光企	避位	2516.0	1	SD-M01
2	X85582	SD勾企料	避位	2516.0	1	SD-M02
3	X85585	SD玉頂橫	避位	1401.0	1	SD-M03
4	X85583	SD玉底橫	避位	1401.0	1	SD-M04
5	X85621	SD玉橫玻璃線/頂	直口	1341.0	1	直接開料
6	X85621	SD玉橫玻璃線/底	避位	1341.0	1	SD-M06

大圖版次		本圖版	A	
		日期	19.07.11	
窗号	寬度 (W)	高度 (H)	數量	樓層
T5CW A-3左	2992.5	2625.0	35	7F,9F-48F
圖號	T5CW A-3左			