

工程指示 / 要求簡箋(E.I.)

工程指示編號：EI / 0626 / 19

修改版次：D

工程編號：J - 837

工程名稱：觀塘裕民坊

工程項目：幕牆 趟門大貨(T1,3,5) (7F, 9-26F, 28-52F)

收件人：生統/ 永林

發件人：Eric Liu

日期：03/09/2019

要求提供 / 確認 事項：

- | | | |
|------------------------------------|-------------------------------------|-------------------------------|
| <input type="checkbox"/> 初步鋁料 B.M. | <input type="checkbox"/> 加工拆圖，然後生產 | <input type="checkbox"/> 尺寸表 |
| <input type="checkbox"/> 正式鋁料 B.M. | <input type="checkbox"/> 技術上資料 / 指示 | <input type="checkbox"/> 報價 |
| <input type="checkbox"/> 配件 B.M. | <input type="checkbox"/> 樣辦或貨品說明書 | <input type="checkbox"/> 分判合約 |
| <input type="checkbox"/> 其他：_____ | | |

內容：

因 EI0334 已到 J 版，無法登記，此 EI0626 為 EI0334 修改版

請按加工圖生產趟門(大貨 7F，9-26F，28-52F)(標準層) (T1,3,5)

D 版請留意:因門玉改為橫碰企，連接角碼需要修改

請按此加工圖加工，謝謝

請在 2019/ 09 / 09 前完成上列要求。

附： 6 頁圖登， 6 頁加工圖

以上項目為:

- 原合約工程包 原合約工程加 / 減賬 新工程報價

原因：-_____

分發東莞各部門：

- () 生產技術總監 連附件 技術部 連附件 生產部 連附件 () 機械設計部 連附件
 () 採購部 連附件 生產統籌部 連附件
 () 質檢部 連附件 () 會計部 連附件 () 報關組 連附件 () 其他 楊榮輝 連附件

分發香港各部門：


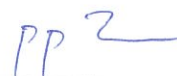
- () 行政部 連附件 () 會計部 連附件 () 統籌部 連附件 () 工程部地盤科文 連附件
 () 採購部 連附件 () QS 部 連附件 () 維修部 連附件 () 其他 _____ 連附件

傳遞編號：

發件人簽署：

HK 1935/19

項目經理簽署：

E2 06 261

1935

圖則登記表
DRAWING REGISTER

圖則登記表 DRAWING REGISTER		接收日期 Receiving Date (適用於客戶圖則)											
工程名稱 Project Title	觀塘裕民坊(T1,T3,T5-大貨標準層)	年	月	日	年	月	日	年	月	日	年	月	日
工程編號 Project No.	J-837												
分發予 Distributed To													
圖則編號 Drg. No.	圖則名稱 Drawing Title												
SD-FY-01	趟門玉拉手連幹放樣圖	1	-	A	-	-	-	B	C	-			
SD-FY-01 (1)	趟門玉拉手連幹放樣圖 (數據表)	2	-	-	-	-	-	-	-	-			
SD-FY-02	趟門玉拉手連幹放樣圖	3	-	A	-	-	-	B	C	-			
SD-FY-02 (1)	趟門玉拉手連幹放樣圖 (數據表)	4	-	-	-	-	-	-	-	-			
SD-FY-05	趟門節點尺寸示意圖	5	-	-	-	-	-	-	-	-			
SD-FY-06	趟門節點尺寸示意圖	6	-	-	-	-	-	A	-	-			
SD-FY-07	趟門節點尺寸示意圖	7	-	-	-	-	-	-	-	-			
SD-FY-08	趟門節點尺寸示意圖	8	-	-	-	-	-	A	-	-			
SD-FY-09	趟門節點尺寸示意圖	9	-	-	-	-	-	A	-	-			
SD-FY-10	趟門節點尺寸示意圖	10	-	-	-	-	-	A	-	-			
T1CWG-1左	左趟門組裝圖	11	-	-	-	-	-	A	-	-			
T1CWF-2	左趟門組裝圖	12	-	-	-	-	-	A	-	-			
T1CWE-1	左趟門組裝圖	13	-	-	-	-	-	A	-	-			
T1CWD-1左	左趟門組裝圖	14	-	-	-	-	-	A	-	-			
T1CWD-1右	左趟門組裝圖	15	-	-	-	-	-	A	-	-			
T1CWB-2	左趟門組裝圖	16	-	-	-	-	-	A	-	-			
T1CWB-1	左趟門組裝圖	17	-	-	-	-	-	A	-	-			
T1CWL-2	左趟門組裝圖	18	-	-	-	-	-	A	-	-			
T1CWL-1	左趟門組裝圖	19	-	-	-	-	-	A	-	-			
T1CWJ-1	左趟門組裝圖	20	-	-	-	-	-	A	-	-			
T3CWE-1左	左趟門組裝圖	21	-	-	-	-	-	A	-	-			
T3CWL-2	左趟門組裝圖	22	-	-	-	-	-	A	-	-			
T3CWL-1	左趟門組裝圖	23	-	-	-	-	-	A	-	-			
T3CWC-1	左趟門組裝圖	24	-	-	-	-	-	A	-	-			
T3CWA-1左	左趟門組裝圖	25	-	-	-	-	-	A	-	-			

圖則登記表
DRAWING REGISTER

圖則登記表 DRAWING REGISTER		接收日期 Receiving Date (適用於客戶圖則)											
工程名稱 Project Title	觀塘裕民坊(T1,T3,T5-大貨標準層)	年	月	日	年	月	日	年	月	日	年	月	日
工程編號 Project No.	J-837												
分發予 Distributed To													
圖則編號 Drg. No.	圖則名稱 Drawing Title												
T3CWA-1右	左趟門組裝圖	26	-	-	-	-	-	A	-	-			
T3CWD-1左	左趟門組裝圖	27	-	-	-	-	-	A	-	-			
T3CWG-1左	左趟門組裝圖	28	-	-	-	-	-	A	-	-			
T5CWN-1	左趟門組裝圖	29	-	-	-	-	-	A	-	-			
T5CWL-1	左趟門組裝圖	30	-	-	-	-	-	A	-	-			
T5CWJK-1	左趟門組裝圖	31	-	-	-	-	-	A	-	-			
T5CWH-2	左趟門組裝圖	32	-	-	-	-	-	A	-	-			
T5CWH-1	左趟門組裝圖	33	-	-	-	-	-	A	-	-			
T5CWF-2	左趟門組裝圖	34	-	-	-	-	-	A	-	-			
T5CWF-1	左趟門組裝圖	35	-	-	-	-	-	A	-	-			
T5CWD-1	左趟門組裝圖	36	-	-	-	-	-	A	-	-			
T5CWA-3左	左趟門組裝圖	37	-	-	-	-	-	A	-	-			
TD-M01	趟門框企	38	-	-	-	-	-	-	-	-			
TD-M02	趟門框企	39	-	-	-	-	-	-	-	-			
TD-M03	趟門框頂橫	40	-	-	A	-	-	-	B	-			
TD-M03(1)	趟門框頂橫 (數據表)	41	-	-	-	-	-	-	-	A			
TD-M03a	SD框頂橫附加料	42	-	A	-	-	-	-	-	-			
TD-M03a (1)	SD框頂橫附加料 (數據表)	43	-	-	-	-	-	-	-	-			
TD-M04	趟門框底橫	44	-	-	A	-	-	-	B	-			
TD-M04 (1)	趟門框底橫 (數據表)	45	-	-	A	-	-	-	-	B			
TD-M04a	SD框底橫附加料	46	-	A	-	-	-	-	-	-			
TD-M04a (1)	SD框底橫附加料 (數據表)	47	-	-	-	-	-	-	-	-			
TD-M04b	SD框底橫扣蓋	48	-	-	A	-	-	-	-	-			
TD-M04b (1)	SD框底橫扣蓋 (數據表)	49	-	-	-	-	-	-	-	-			
TD-M06	SD中框勾企	50	-	-	A	-	-	B	-	-			

圖則登記表
DRAWING REGISTER

圖則登記表 DRAWING REGISTER		接收日期 Receiving Date (適用於客戶圖則)											
工程名稱 Project Title	觀塘裕民坊(T1,T3,T5-大貨標準層)	年	月	日	年	月	日	年	月	日	年	月	日
工程編號 Project No.	J-837												
分發予 Distributed To													
		19	19	19	19	19	19	19	19				
		3	3	4	5	5	8	8	8				
		20	30	18	6	26	14	21	30				
圖則編號 Drg. No.	圖則名稱 Drawing Title	修訂編號 Revision No.											
TD-M07	SD梗企扣料	51	-	A	-	-	-	-	-	-	-	-	-
TD-M07(1)	SD梗企扣料	52	-	A	-	-	-	-	-	-	-	-	-
TD-M08	SD梗企扣料	53	-	A	-	-	-	-	-	-	-	-	-
TD-M09	SD梗企扣角線	54	-	-	-	-	-	-	-	-	-	-	-
TD-M10	SD梗框底	55	-	A	-	-	-	-	-	-	B	-	-
TD-M11	SD平台橫料	56	-	-	-	-	-	-	-	-	-	-	-
TD-M12	SD平台橫扣蓋	57	-	-	-	-	-	-	-	-	-	-	-
TD-M13	SD中柱扣蓋	58	-	-	-	-	-	-	-	-	-	-	-
TD-M15	SD中企(外凹)	59	-	-	-	-	-	-	-	-	-	-	-
SD-M01	SD光企料	60	-	A	-	-	-	B	-	-	-	-	-
SD-M02	SD勾企料	61	-	A	-	-	-	B	-	-	-	-	-
SD-M03	SD玉頂橫	62	-	A	B	-	-	C	-	-	-	-	-
SD-M03 (1)	SD玉頂橫(數據表)	63	-	-	-	-	-	A	-	-	-	-	-
SD-M04	SD玉底橫	64	-	A	B	-	-	C	-	-	-	-	-
SD-M04 (1)	SD玉底橫(數據表)	65	-	-	-	-	-	A	-	-	-	-	-
SD-M06	SD玉橫玻璃線	66	-	-	-	-	-	-	-	-	-	-	-
SD-AL01	趟門組裝鋁角加工圖	67	-	-	-	-	-	A	-	-	-	-	-
SD-AL11	趟門組裝鋁角加工圖	68	-	A	-	-	-	取消	-	-	-	-	-
SD-AL23	趟門組裝鋁角加工圖	69	-	-	-	-	-	-	-	-	-	-	-
SD-AL24	趟門組裝鋁角加工圖	70	-	-	-	-	-	-	-	-	-	-	-
SD-AL100	趟門組裝鋁角加工圖	71	-	-	-	-	-	-	-	-	-	-	-
SD-AL101	趟門組裝鋁角加工圖	72	-	-	-	-	-	-	-	-	-	-	-
SD-AL106R	趟門組裝鋁角加工圖	73	-	-	-	A	-	-	-	-	-	-	-
SD-AL101a	趟門組裝鋁角加工圖	74	-	-	-	A	-	-	-	-	-	-	-
SD-CV-01	趟門玉勾企收口蓋加工圖	75	-	-	-	-	-	A	-	B	-	-	-

圖則登記表
DRAWING REGISTER

圖則登記表 DRAWING REGISTER		接收日期 Receiving Date (適用於客戶圖則)											
工程名稱 Project Title	觀塘裕民坊(T1,T3,T5-大貨標準層)	年	月	日	年	月	日	年	月	日	年	月	日
工程編號 Project No.	J-837												
分發予 Distributed To													
圖則編號 Drg. No.	圖則名稱 Drawing Title												
Z-A01	Z字碼加工圖	76	-	-	-	-	-	-	-	-	-	-	-
SD-JT01	J837-趟門/膠條安裝位置圖	77	-	-	-	-	-	A	B	-	-	-	-
SD-FK-M03	趟門橫料封篤件加工圖	78	-	A	-	-	-	-	-	-	-	-	-
SD-FK-M03R	趟門橫料封篤件加工圖	79	-	A	-	-	-	-	-	-	-	-	-
SD-FK-M04	趟門橫料封篤件加工圖	80	-	A	-	-	-	-	-	-	-	-	-
SD-FK-M04R	趟門橫料封篤件加工圖	81	-	A	-	-	-	-	-	-	-	-	-
SD-FK-A01	趟門橫料封篤件加工圖	82	-	A	-	-	-	-	-	-	-	-	-
T1CWD-1中	右趟門組裝圖	83	-	-	-	-	-	A	-	-	-	-	-
T1CWA-3	右趟門組裝圖	84	-	-	-	-	-	A	-	-	-	-	-
T1CWA-2	右趟門組裝圖	85	-	-	-	-	-	A	-	-	-	-	-
T1CWC-1左	右趟門組裝圖	86	-	-	-	-	-	A	-	-	-	-	-
T1CWC-1右	右趟門組裝圖	87	-	-	-	A	-	B	-	-	-	-	-
T1CWM-2	右趟門組裝圖	88	-	-	-	-	-	A	-	-	-	-	-
T1CWK-2	右趟門組裝圖	89	-	-	-	-	-	A	-	-	-	-	-
T1CWH-2左	右趟門組裝圖	90	-	-	-	-	-	A	-	-	-	-	-
T1CWH-2右	右趟門組裝圖	91	-	-	-	-	-	A	-	-	-	-	-
T3CWF-1右	右趟門組裝圖	92	-	-	-	-	-	A	-	-	-	-	-
T3CWM-2	右趟門組裝圖	93	-	-	-	-	-	A	-	-	-	-	-
T3CWK-2	右趟門組裝圖	94	-	-	-	-	-	A	-	-	-	-	-
T3CWK-1	右趟門組裝圖	95	-	-	-	-	-	A	-	-	-	-	-
T3CWJ-2	右趟門組裝圖	96	-	-	-	-	-	A	-	-	-	-	-
T3CWH-2	右趟門組裝圖(轉角位用)	97	-	-	-	-	-	A	-	-	-	-	-
T3CWH-1	右趟門組裝圖	98	-	-	-	-	-	A	-	-	-	-	-
T3CWB-2左	右趟門組裝圖	99	-	-	-	-	-	A	-	-	-	-	-
T3CWB-2右	右趟門組裝圖	100	-	-	-	-	-	A	-	-	-	-	-

圖則登記表
DRAWING REGISTER

圖則登記表 DRAWING REGISTER		接收日期 Receiving Date (適用於客戶圖則)									
工程名稱 Project Title	觀塘裕民坊(T1,T3,T5-大貨標準層) 趟門拆圖	年	月	日	年	月	日	年	月	日	
工程編號 Project No.	J-837										
分發予 Distributed To											
		19	19	19	19	19	19	19	19		
		3	3	4	5	5	8	8	8		
		20	30	18	6	26	14	21	30		
圖則編號 Drg. No.	圖則名稱 Drawing Title	修訂編號 Revision No.									
T3CWD-1右	右趟門組裝圖	-	-	-	-	-	A	-	-		
T5CWM-2	右趟門組裝圖	-	-	-	-	-	A	-	-		
T5CWG-2	右趟門組裝圖	-	-	-	-	-	A	-	-		
T5CWG-1	右趟門組裝圖	-	-	-	-	-	A	-	-		
T5CWE-2	右趟門組裝圖	-	-	-	-	-	A	-	-		
T5CWC-1左下	右趟門組裝圖	-	-	-	-	-	A	-	-		
T5CWC-1右下	右趟門組裝圖	-	-	-	-	-	A	-	-		
TD-M01R	趟門框企	-	-	-	-	-	-	-	-		
TD-M02R	趟門框企	-	-	-	-	-	-	-	-		
TD-M03R	趟門框頂橫	-	-	A	-	-	-	B	-		
TD-M03R (1)	趟門框頂橫 (數據表)	-	-	-	A	B	-	-	-		
TD-M03aR	SD框頂橫附加料	-	-	-	-	-	-	-	-		
TD-M03aR (1)	SD框頂橫附加料 (數據表)	-	-	-	A	-	-	-	-		
TD-M04R	趟門框底橫	-	-	A	-	-	-	B	-		
TD-M04R (1)	趟門框底橫 (數據表)	-	-	A	B	C	-	-	-		
TD-M04aR	SD框底橫附加料	-	A	-	-	-	-	-	-		
TD-M04aR (1)	SD框底橫附加料 (數據表)	-	-	-	A	-	-	-	-		
TD-M04bR	SD框底橫扣蓋	-	-	A	-	-	-	-	-		
TD-M04bR (1)	SD框底橫扣蓋 (數據表)	-	-	-	A	-	-	-	-		
TD-M06R	SD中柱勾企	-	-	A	-	-	B	-	-		
TD-M07R	SD梗企扣料	-	A	-	-	-	-	-	-		
TD-M08R	SD梗企扣料	-	A	-	-	-	-	-	-		
TD-M09R	SD梗企扣角線	-	-	-	-	-	-	-	-		
TD-M10R	SD梗框底	-	A	-	B	-	-	-	-		
TD-M11R	SD平台橫料	-	-	-	A	-	-	-	-		

圖則登記表
DRAWING REGISTER

		接收日期 Receiving Date (適用於客戶圖則)							
工程名稱 Project Title	觀塘裕民坊(T1,T3,T5-大貨標準層)	年							
	趟門拆圖	月							
工程編號 Project No.	J-837	日							
分發予 Distributed To		年	19	19	19	19	19	19	19
		月	3	3	4	5	5	8	8
		日	20	30	18	6	26	14	21
圖則編號 Drg. No.	圖則名稱 Drawing Title	修訂編號 Revision No.							
TD-M12R	SD平台橫扣蓋	126	-	-	-	A	-	-	-
TD-M13R	SD中柱扣蓋	127	-	-	-	-	-	-	-
TD-M07R(X)	SD梗企扣料	128	-	A	-	-	-	-	-
SD-M01R	SD光企料	129	-	A	-	-	-	B	-
SD-M02R	SD幻企料	130	-	A	-	-	-	B	-
SD-M03R	SD玉頂橫	131	-	A	B	-	-	C	-
SD-M03R (1)	SD玉頂橫 (數據表)	132	-	-	-	A	-	B	-
SD-M04R	SD玉底橫	133	-	A	B	-	-	C	-
SD-M04R (1)	SD玉底橫 (數據表)	134	-	-	-	A	-	B	-
SD-M06R	SD玉橫玻璃線	135	-	-	-	A	-	-	-
TD-M04(X)	趟門框底橫	136	-	-	A	-	-	-	B
TD-M04R(X)	趟門框底橫	137	-	-	A	-	-	-	B
SD-EVA-01	SD防風防水密封件安裝圖	138	-	-	新增	-	-	-	-
SD-AL01N	趟門組裝鋁角加工圖	139	-	-	-	-	-	新增	-
SD-AL04N	趟門組裝鋁角加工圖	140	-	-	-	-	-	新增	-



美特鋁質有限公司
MIDI Aluminium Fabricator Ltd.

拆圖一詳見TD-M03

因9536H版修改分格892.5改1092.5編改孔位

工程號 J-837 地盤 觀塘裕民坊

數量	L	A	Z	廠收鋁角	B	Y	MXN	X	廠收鋁角	MIN1	分格數	左SD	右SD	窗號	機層位置				
35	1947.5	1065	299.5	SD-AL-101	882.5	153.75	300	X	2	128.75	SD-AL-101a	326.75	X	2	2027.5	1120	907.5	T1CWG-1左	7/F,9/F~48/F
35	2200	1325	567	SD-AL-103	875	270	250	X	2	105	SD-AL-103a	323	X	2	2280	1380	900	T1CWF-2	7/F,9/F~48/F
35	2007.5	1065	239.5	SD-AL-104	942.5	108.75	250	X	3	83.75	SD-AL-104a	356.75	X	2	2087.5	1120	967.5	T1CWE-1	7/F,9/F~48/F
35	2382.5	1315	364.5	SD-AL-105	1067.5	126.25	280	X	3	101.25	SD-AL-105a	279.5	X	3	2462.5	1370	1092.5	T1CWD-1左	7/F,9/F~48/F
35	2225	1315	522	SD-AL-107	910	167.5	300	X	2	142.5	SD-AL-107a	340.5	X	2	2305	1370	935	T1CWD-1右	7/F,9/F~48/F
35	2047.5	1065	199.5	SD-AL-110	982.5	128.75	250	X	3	103.75	SD-AL-110a	376.75	X	2	2127.5	1120	1007.5	T1CWB-2	7/F,9/F~48/F
35	2870	1465	180	SD-AL-111	1405	115	300	X	4	90	SD-AL-111a	390.2	X	3	2950	1520	1430	T1CWB-1	7/F,9/F~48/F
35	1857.5	1115	489.5	SD-AL-116	742.5	133.75	250	X	2	108.75	SD-AL-116a	256.75	X	2	1937.5	1170	767.5	T1CWL-2	7/F,9/F~48/F
35	2225	1315	522	SD-AL-117	910	167.5	300	X	2	142.5	SD-AL-117a	340.5	X	2	2305	1370	935	T1CWL-1	7/F,9/F~48/F
35	2250	1315	497	SD-AL-121	935	105	250	X	3	80	SD-AL-121a	353	X	2	2330	1370	960	T1CWL-1	7/F,9/F~48/F
37	2607.5	1465	439.5	SD-AL-302	1142.5	133.75	300	X	3	108.75	SD-AL-302a	304.5	X	3	2687.5	1520	1167.5	T3CWE-1左	7/F,9/F~50/F
37	1857.5	1115	489.5	SD-AL-304	742.5	133.75	250	X	2	108.75	SD-AL-304a	256.75	X	2	1937.5	1170	767.5	T3CWL-2	7/F,9/F~50/F
37	2275	1315	472	SD-AL-305	960	117.5	250	X	3	92.5	SD-AL-305a	365.5	X	2	2355	1370	985	T3CWL-1	7/F,9/F~50/F
37	1857.5	1115	489.5	SD-AL-312	742.5	133.75	250	X	2	108.75	SD-AL-312a	256.75	X	2	1937.5	1170	767.5	T3CWC-2	7/F,9/F~50/F
37	2225	1315	522	SD-AL-313	910	167.5	300	X	2	142.5	SD-AL-313a	340.5	X	2	2305	1370	935	T3CWC-1	7/F,9/F~50/F
37	1947.5	1065	299.5	SD-AL-316	882.5	153.75	300	X	2	128.75	SD-AL-316a	326.75	X	2	2027.5	1120	907.5	T3CWA-1左	7/F,9/F~50/F
37	2125	1465	322	SD-AL-317	1260	142.5	250	X	4	117.5	SD-AL-317a	343.67	X	3	2805	1520	1285	T3CWA-1右	7/F,9/F~50/F
37	2107.5	1316.5	642.5	SD-AL-318	791	108	300	X	2	83	SD-AL-318a	281	X	2	2187.5	1371.5	816	T3CWD-1左	7/F,9/F~50/F
37	1807.5	1065	439.5	SD-AL-320	742.5	133.75	250	X	2	108.75	SD-AL-320a	256.75	X	2	1887.5	1120	767.5	T3CWG-1左	7/F,9/F~50/F
35	2525	1490	572	SD-AL-501	1035	155	250	X	3	130	SD-AL-501a	268.67	X	3	2605	1545	1060	T5CWN-1	7/F,9/F~48/F
35	2475	1490	622	SD-AL-503	985	130	250	X	3	105	SD-AL-503a	378	X	2	2555	1545	1010	T5CWL-1	7/F,9/F~48/F
35	2177.5	1350	639.5	SD-AL-504	827.5	246.25	250	X	2	81.25	SD-AL-504a	299.25	X	2	2257.5	1405	852.5	T5CWLK-1	7/F,9/F~48/F
35	1997.5	1115	349.5	SD-AL-505	882.5	153.75	300	X	2	128.75	SD-AL-505a	326.75	X	2	2077.5	1170	907.5	T5CWH-2	7/F,9/F~48/F
35	2250	1340	547	SD-AL-506	910	167.5	300	X	2	142.5	SD-AL-506a	340.5	X	2	2330	1395	935	T5CWH-1	7/F,9/F~48/F
35	1857.5	1115	489.5	SD-AL-509	742.5	133.75	250	X	2	108.75	SD-AL-509a	256.75	X	2	1937.5	1170	767.5	T5CWF-2	7/F,9/F~48/F
35	2225	1315	522	SD-AL-510	910	167.5	300	X	2	142.5	SD-AL-510a	340.5	X	2	2305	1370	935	T5CWF-1	7/F,9/F~48/F
35	1857.5	1115	489.5	SD-AL-513	742.5	133.75	250	X	2	108.75	SD-AL-513a	256.75	X	2	1937.5	1170	767.5	T5CWD-2	7/F,9/F~48/F
35	2250	1315	497	SD-AL-514	935	105	250	X	3	80	SD-AL-514a	353	X	2	2330	1370	960	T5CWD-1	7/F,9/F~48/F
35	2945	1490	180	SD-AL-518	1455	140	300	X	4	115	SD-AL-518a	298.9	X	4	3025	1545	1480	T5CWA-3左	7/F,9/F~48/F

名稱	SD框頂橫	制圖	利春媚	2019.03.13	修改	A
材料	X85581	復核	謝永林	2019.03.20	日期	19.08.30
顏色	EC-DG-S332054	批准	Jason	2019.03.22	圖號	TD-M03(1)



美特鋁質有限公司
MIDI Aluminium Fabricator Ltd.

因9536H版修改分格892.5改1092.5漏改孔位

拆圖一詳見TD-M04

工程號 J-837 地盤 觀塘裕民坊

數量	L	A	A(1/2L)	B	B(1/2L)	Y	MXN	X	分格數	左SD	右SD	窗號	樓層位置	
35	1947.5	1065	532.5	882.5	441.25	153.75	300	2	128.75	2027.5	1120	907.5	T1CW-G-1左	7/F, 9/F~48/F
35	2200	1325	662.5	875	437.5	270	250	2	105	2280	1380	900	T1CW-F-2	7/F, 9/F~48/F
35	2007.5	1065	532.5	942.5	471.25	108.75	250	3	83.75	2087.5	1120	967.5	T1CW-E-1	7/F, 9/F~48/F
35	2382.5	1315	657.5	1067.5	533.75	126.25	280	3	101.25	2462.5	1370	1092.5	T1CW-D-1左	7/F, 9/F~48/F
35	2225	1315	657.5	910	455	167.5	300	2	142.5	2305	1370	935	T1CW-D-1右	7/F, 9/F~48/F
35	2047.5	1065	532.5	982.5	491.25	128.75	250	3	103.75	2127.5	1120	1007.5	T1CWB-2	7/F, 9/F~48/F
35	2870	1465	732.5	1405	702.5	115	300	4	90	2950	1520	1430	T1CWB-1	7/F, 9/F~48/F
35	1857.5	1115	557.5	742.5	371.25	133.75	250	2	108.75	1937.5	1170	767.5	T1CWL-2	7/F, 9/F~48/F
35	2225	1315	657.5	910	455	167.5	300	2	142.5	2305	1370	935	T1CWL-1	7/F, 9/F~48/F
35	2250	1315	657.5	935	467.5	105	250	3	80	2330	1370	960	T1CWJ-1	7/F, 9/F~48/F
37	2607.5	1465	732.5	1142.5	571.25	133.75	300	3	108.75	2687.5	1520	1167.5	T3CWE-1左	7/F, 9/F~50/F
37	1857.5	1115	557.5	742.5	371.25	133.75	250	2	108.75	1937.5	1170	767.5	T3CWL-2	7/F, 9/F~50/F
37	2275	1315	657.5	960	480	117.5	250	3	92.5	2355	1370	985	T3CWL-1	7/F, 9/F~50/F
37	1857.5	1115	557.5	742.5	371.25	133.75	250	2	108.75	1937.5	1170	767.5	T3CWC-2	7/F, 9/F~50/F
37	2225	1315	657.5	910	455	167.5	300	2	142.5	2305	1370	935	T3CWC-1	7/F, 9/F~50/F
37	1947.5	1065	532.5	882.5	441.25	153.75	300	2	128.75	2027.5	1120	907.5	T3CWA-1左	7/F, 9/F~50/F
37	2725	1465	732.5	1260	630	142.5	250	4	117.5	2805	1520	1285	T3CWA-1右	7/F, 9/F~50/F
37	2107.5	1316.5	658.25	791	395.5	108	300	2	83	2187.5	1371.5	816	T3CWD-1左	7/F, 9/F~50/F
37	1807.5	1065	532.5	742.5	371.25	133.75	250	2	108.75	1887.5	1120	767.5	T3CWG-1左	7/F, 9/F~50/F
35	2525	1490	745	1035	517.5	155	250	3	130	2605	1545	1060	T5CWN-1	7/F, 9/F~48/F
35	2475	1490	745	985	492.5	130	250	3	105	2555	1545	1010	T5CWL-1	7/F, 9/F~48/F
35	2177.5	1350	675	827.5	413.75	131.25	250	2	81.25	2257.5	1405	852.5	T5CWJK-1	7/F, 9/F~48/F
35	1997.5	1115	557.5	882.5	441.25	153.75	300	2	128.75	2077.5	1170	907.5	T5CWH-2	7/F, 9/F~48/F
35	2250	1340	670	910	455	167.5	300	2	142.5	2330	1395	935	T5CWH-1	7/F, 9/F~48/F
35	1857.5	1115	557.5	742.5	371.25	133.75	250	2	108.75	1937.5	1170	767.5	T5CWF-2	7/F, 9/F~48/F
35	2225	1315	657.5	910	455	167.5	300	2	142.5	2305	1370	935	T5CWF-1	7/F, 9/F~48/F
35	1857.5	1115	557.5	742.5	371.25	133.75	250	2	108.75	1937.5	1170	767.5	T5CWD-2	7/F, 9/F~48/F
35	2250	1315	657.5	935	467.5	105	250	3	80	2330	1370	960	T5CWD-1	7/F, 9/F~48/F
35	2945	1490	745	1455	727.5	140	300	4	115	3025	1545	1480	T5CWA-3左	7/F, 9/F~48/F

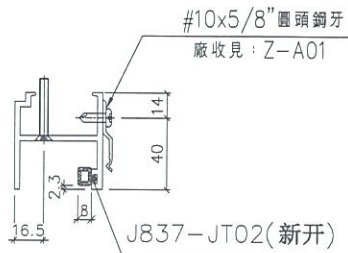
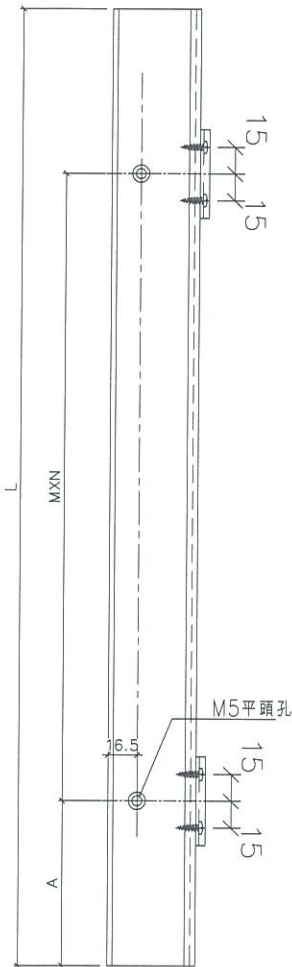
名稱	SD框底橫	制圖	利春媚	2019.03.13	修改	A
材料	X85584	復核	謝永林	2019.03.20	日期	19.04.20 19.08.30
顏色	EC-DG-S332054	批准	Jason	2019.03.22	圖號	TD-M04(1)



美特鋁質有限公司
MIDI Aluminium Fabricator

工程號 J-837 地盤 觀塘裕民坊

因9536H版修改格892.5改1092.5漏改孔位



數量	L	MXN	A	右SD梗	窗號	樓層位置
35	817.5	300 X 2	108.75	907.5	T1CW G-1左	7/F,9/F~48/F
35	670	250 X 2	85	760	T1CW F-2	7/F,9/F~48/F
35	877.5	250 X 3	63.75	967.5	T1CWE-1	7/F,9/F~48/F
35	1002.5	280 X 3	81.25	1092.5	T1CWD-1左	7/F,9/F~48/F
35	845	300 X 2	122.5	935	T1CWD-1右	7/F,9/F~48/F
35	917.5	250 X 3	83.75	1007.5	T1CWB-2	7/F,9/F~48/F
35	1340	300 X 4	70	1430	T1CWB-1	7/F,9/F~48/F
35	677.5	250 X 2	88.75	767.5	T1CWL-2	7/F,9/F~48/F
35	845	300 X 2	122.5	935	T1CWL-1	7/F,9/F~48/F
35	870	250 X 3	60	960	T1CWJ-1	7/F,9/F~48/F
37	1077.5	300 X 3	88.75	1167.5	T3CWE-1左	7/F,9/F~50/F
37	677.5	250 X 2	88.75	767.5	T3CWL-2	7/F,9/F~50/F
37	895	250 X 3	72.5	985	T3CWL-1	7/F,9/F~50/F
37	677.5	250 X 2	88.75	767.5	T3CWC-2	7/F,9/F~50/F
37	845	300 X 2	122.5	935	T3CWC-1	7/F,9/F~50/F
37	817.5	300 X 2	108.75	907.5	T3CWA-1左	7/F,9/F~50/F
37	1195	250 X 4	97.5	1285	T3CWA-1右	7/F,9/F~50/F
37	726	300 X 2	63	816	T3CWD-1左	7/F,9/F~50/F
37	677.5	250 X 2	88.75	767.5	T3CWG-1左	7/F,9/F~50/F
35	970	250 X 3	110	1060	T5CWN-1	7/F,9/F~48/F
35	920	250 X 3	85	1010	T5CWL-1	7/F,9/F~48/F
35	622.5	250 X 2	61.25	712.5	T5CWJK-1	7/F,9/F~48/F
35	817.5	300 X 2	108.75	907.5	T5CWH-2	7/F,9/F~48/F
35	845	300 X 2	122.5	935	T5CWH-1	7/F,9/F~48/F
35	677.5	250 X 2	88.75	767.5	T5CWF-2	7/F,9/F~48/F
35	845	300 X 2	122.5	935	T5CWF-1	7/F,9/F~48/F
35	677.5	250 X 2	88.75	767.5	T5CWD-2	7/F,9/F~48/F
35	870	250 X 3	60	960	T5CWD-1	7/F,9/F~48/F
35	1390	300 X 4	95	1480	T5CWA-3左	7/F,9/F~48/F

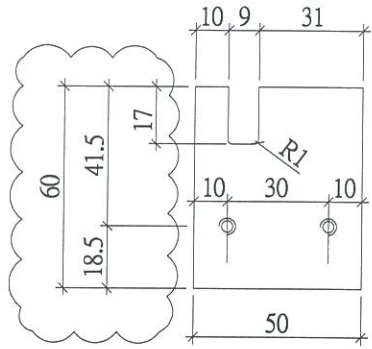
名稱	SD梗框底橫	制圖	利春媚	2019.03.13	修改	A	B
材料	X85574	復核	謝永林	2019.03.20	日期	19.03.30	19.08.30
顏色	EC-DG-S332054	批准	Jason	2019.03.22	圖號	TD-M10	



美特鋁質有限公司
MIDI Aluminium Fabricator Ltd.

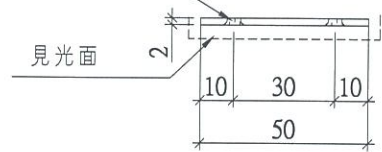
工程號 J-837 地盤 觀塘裕民坊

收口蓋太長易刮花SD頂橫料故修改長度

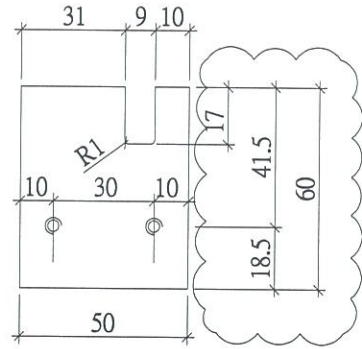


外蓋收口做法待香港定?

3/16"平頭孔

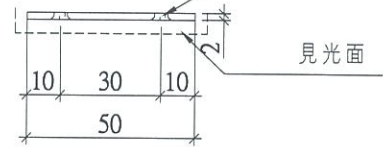


圖號：SD-CV-01
材料：2mm鋁巴
數量：1033+7=1040件
位置：左開趟門勾企外蓋收口用

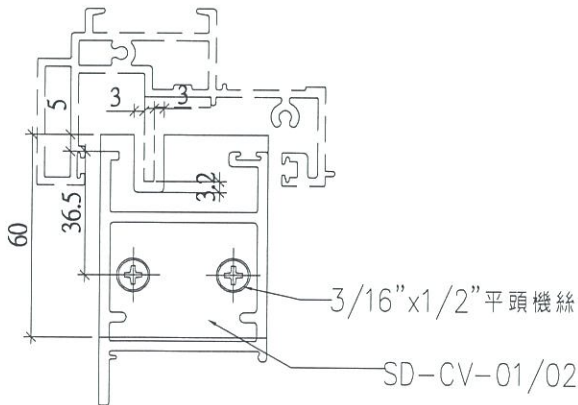


外蓋收口做法待香港定?

3/16"平頭孔



圖號：SD-CV-02
材料：2mm鋁巴
數量：993+7(後備)=1000件
位置：右開勾企外蓋收口用



趟門勾企外蓋收口放樣尺寸示意圖

工廠用

名稱	趟門玉勾企收口蓋	制圖	利春媚	2019.03.05	修改	A	B
材料	2mm鋁板	復核	謝永林	2019.03.20	日期	19.07.18	19.08.30
顏色	EC-DG-S332054	批准	Jason	2019.03.22	圖號	SD-CV-01	



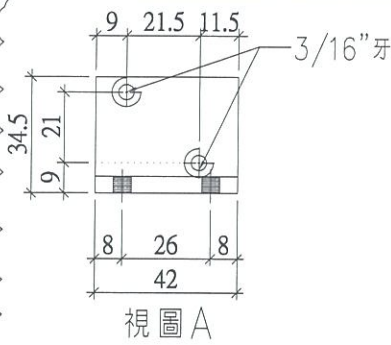
美特鋁質有限公司
MIDI Aluminium Fabricator Ltd.

因生產部反應趟門玉試裝不平整故修改碼仔

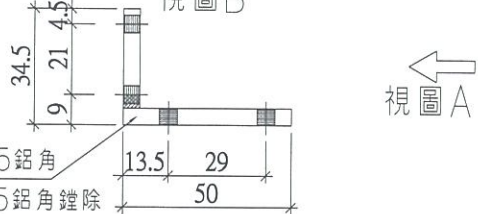
工廠用

工程號 J-837 地盤 觀塘裕民坊

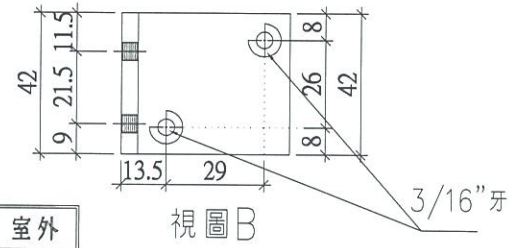
室外



視圖 B



視圖 A



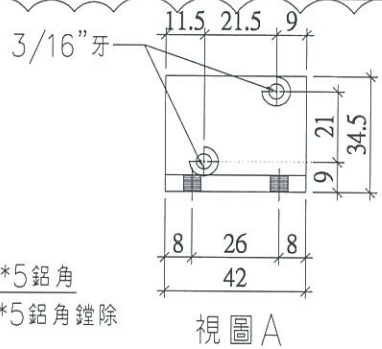
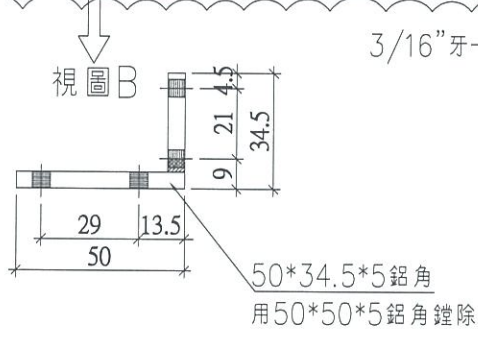
室外

視圖 B

圖號 :	SD-AL01N
數量 :	2026+4=2030支
位置 :	門玉組裝(光企)碼仔(頂)

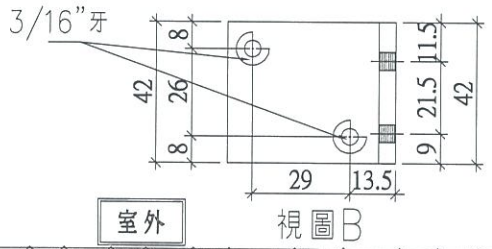
工廠用

視圖 A



室外

視圖 A

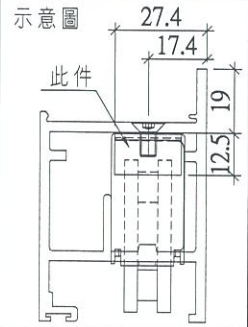
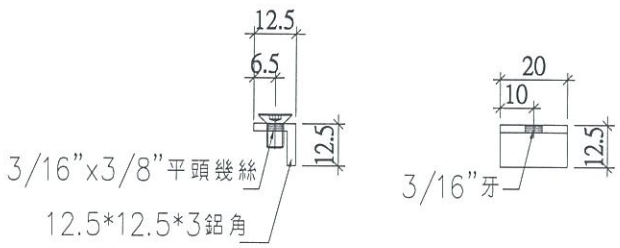


室外

視圖 B

圖號 :	SD-AL02N
數量 :	2026+4=2030支
位置 :	門玉組裝(勾企)碼仔(頂)

工廠用



圖號 :	SD-AL06N
數量 :	4052+8=4060支
位置 :	門玉組裝(底橫)碼仔

名稱	趟門組裝鋁碼加工圖	制圖	利春媚	2019.07.11	修改	新增	A
材料	50*50*5/12.5*12.5*3鋁角	復核	謝永林	2019.07.12	日期		19.08.28
顏色	MILL	批准	Jason	2019.07.25	圖號	SD-AL01N	



美特鋁質有限公司
MIDI Aluminium Fabricator Ltd.

工程號 J-837 地盤 觀塘裕民坊

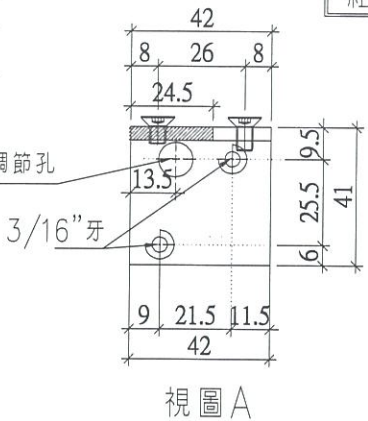
圖號：	SD-AL04N
數量：	2026+4=2030支
位置：	門玉組裝(光企)碼仔(底)

工廠用

請注意：
組裝用螺絲不同

ø10底轉調節孔

室外

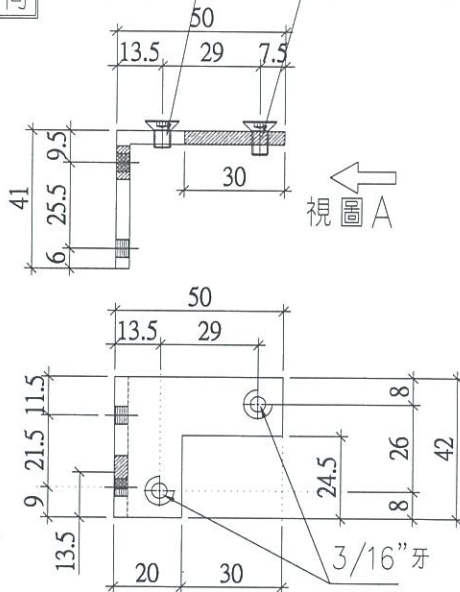


視圖 A

因生產部反應趟門玉試裝不平整故修改碼仔

3/16"x5/16"平頭幾絲
3/16"x3/8"平頭幾絲

視圖 B



視圖 A

視圖 B

室外

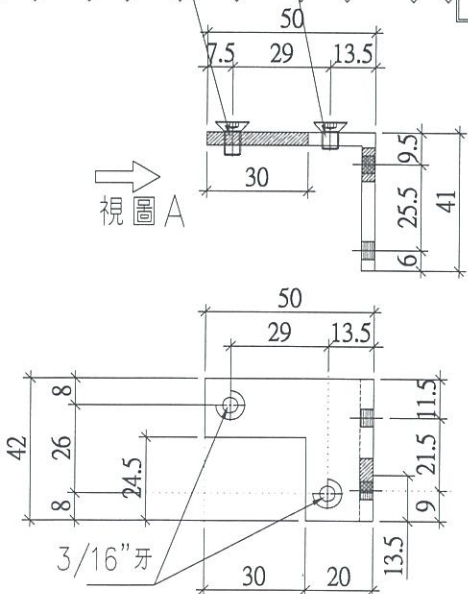
圖號：	SD-AL05N
數量：	2026+4=2030支
位置：	門玉組裝(勾企)碼仔(底)

3/16"x5/16"平頭幾絲
3/16"x3/8"平頭幾絲

視圖 B

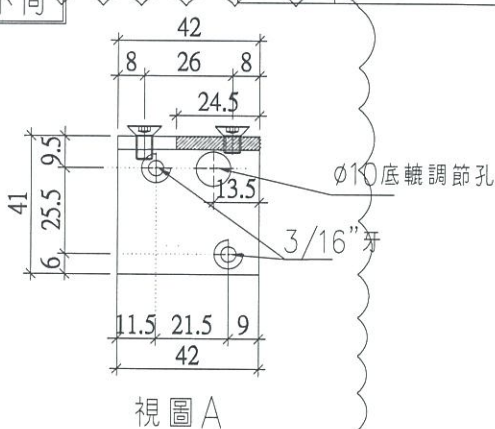
請注意：
組裝用螺絲不同

視圖 A



視圖 B

室外



視圖 A

室外

名稱	趟門組裝鋁碼加工圖	制圖	利春媚	2019.07.11	修改	新增	A
材料	50*50*5鋁角	復核	謝永林	2019.07.12	日期		19.08.28
顏色	MILL	批准	Jason	2019.07.25	圖號	SD-AL04N	