

工程指示 / 要求簡箋(E.I.)

工程指示編號：EI / 0626 / 19

修改版次：C

工程編號：J - 837

工程名稱：觀塘裕民坊

工程項目：幕牆 趟門大貨(T1,3,5) (7F, 9-26F, 28-52F)

收件人：生統/ 永林

發件人：Eric Liu

日期：21/08/2019

要求提供 / 確認 事項：

- |                                    |                                     |                               |
|------------------------------------|-------------------------------------|-------------------------------|
| <input type="checkbox"/> 初步鋁料 B.M. | <input type="checkbox"/> 加工拆圖，然後生產  | <input type="checkbox"/> 尺寸表  |
| <input type="checkbox"/> 正式鋁料 B.M. | <input type="checkbox"/> 技術上資料 / 指示 | <input type="checkbox"/> 報價   |
| <input type="checkbox"/> 配件 B.M.   | <input type="checkbox"/> 樣辦或貨品說明書   | <input type="checkbox"/> 分判合約 |
| <input type="checkbox"/> 其他：_____  |                                     |                               |

內容：

因 EI0334 已到 J 版，無法登記，此 EI0626 為 EI0334 修改版

請按加工圖生產趟門(大貨 7F，9-26F，28-52F)(標準層) (T1,3,5)

C 版請留意：因現場安裝趟門框橫料時，容易刮走橫碰企膠

修改頂底趟門橫料加工圖，加開避位，以免刮走膠

請在 2019/ 08 / 30 前完成上列要求。

附： 6 頁圖登， 9 頁加工圖

以上項目為：

- 原合約工程包                       原合約工程加 / 減賬                       新工程報價

原因：-

分發東莞各部門：

- ( ) 生產技術總監  連附件     技術部  連附件 *永林*    ( ) 生產部  連附件    ( ) 機械設計部  連附件  
 ( ) 採購部  連附件     生產統籌部  連附件 *楊*  
 ( ) 質檢部  連附件    ( ) 會計部  連附件    ( ) 報關組  連附件    ( ) 其他 楊榮輝  連附件

分發香港各部門：

- ( ) 行政部  連附件    ( ) 會計部  連附件    ( ) 統籌部  連附件     工程部地盤科文  連附件 *Kay*  
 ( ) 採購部  連附件    ( ) QS 部  連附件    ( ) 維修部  連附件    ( ) 其他 \_\_\_\_\_  連附件

傳遞編號：

發件人簽署：

HK *1862* /19

項目經理簽署：

*[Handwritten signatures]*

**圖則登記表**  
DRAWING REGISTER

圖則登記表 DRAWING REGISTER		接收日期 Receiving Date (適用於客戶圖則)																		
工程名稱 Project Title	觀塘裕民坊(T1,T3,T5-大貨標準層)	年																		
	趟門拆圖	月																		
工程編號 Project No.	J-837	日																		
	分發予 Distributed To	年	19	19	19	19	19	19	19											
		月	3	3	4	5	5	8	8											
		日	20	30	18	6	26	14	21											
圖則編號 Drg. No.	圖則名稱 Drawing Title	修訂編號 Revision No.																		
SD-FY-01	趟門玉拉手連幹放樣圖	1	-	A	-	-	-	B	C											
SD-FY-01 (1)	趟門玉拉手連幹放樣圖 (數據表)	2	-	-	-	-	-	-	-											
SD-FY-02	趟門玉拉手連幹放樣圖	3	-	A	-	-	-	B	C											
SD-FY-02 (1)	趟門玉拉手連幹放樣圖 (數據表)	4	-	-	-	-	-	-	-											
SD-FY-05	趟門節點尺寸示意圖	5	-	-	-	-	-	-	-											
SD-FY-06	趟門節點尺寸示意圖	6	-	-	-	-	-	A	-											
SD-FY-07	趟門節點尺寸示意圖	7	-	-	-	-	-	-	-											
SD-FY-08	趟門節點尺寸示意圖	8	-	-	-	-	-	A	-											
SD-FY-09	趟門節點尺寸示意圖	9	-	-	-	-	-	A	-											
SD-FY-10	趟門節點尺寸示意圖	10	-	-	-	-	-	A	-											
T1CWG-1左	左趟門組裝圖	11	-	-	-	-	-	A	-											
T1CWF-2	左趟門組裝圖	12	-	-	-	-	-	A	-											
T1CWE-1	左趟門組裝圖	13	-	-	-	-	-	A	-											
T1CWD-1左	左趟門組裝圖	14	-	-	-	-	-	A	-											
T1CWD-1右	左趟門組裝圖	15	-	-	-	-	-	A	-											
T1CWB-2	左趟門組裝圖	16	-	-	-	-	-	A	-											
T1CWB-1	左趟門組裝圖	17	-	-	-	-	-	A	-											
T1CWL-2	左趟門組裝圖	18	-	-	-	-	-	A	-											
T1CWL-1	左趟門組裝圖	19	-	-	-	-	-	A	-											
T1CWJ-1	左趟門組裝圖	20	-	-	-	-	-	A	-											
T3CWE-1左	左趟門組裝圖	21	-	-	-	-	-	A	-											
T3CWL-2	左趟門組裝圖	22	-	-	-	-	-	A	-											
T3CWL-1	左趟門組裝圖	23	-	-	-	-	-	A	-											
T3CWC-1	左趟門組裝圖	24	-	-	-	-	-	A	-											
T3CWA-1左	左趟門組裝圖	25	-	-	-	-	-	A	-											

**圖則登記表**  
DRAWING REGISTER

圖則登記表 DRAWING REGISTER		接收日期 Receiving Date (適用於客戶圖則)								
工程名稱 Project Title	觀塘裕民坊(T1,T3,T5-大貨標準層)	年								
	趟門拆圖	月								
工程編號 Project No.	J-837	日								
分發予 Distributed To		年	19	19	19	19	19	19		
		月	3	3	4	5	5	8	8	
		日	20	30	18	6	26	14	21	
圖則編號 Drg. No.	圖則名稱 Drawing Title	修訂編號 Revision No.								
T3CWA-1右	左趟門組裝圖	26	-	-	-	-	-	A	-	
T3CWD-1左	左趟門組裝圖	27	-	-	-	-	-	A	-	
T3CWG-1左	左趟門組裝圖	28	-	-	-	-	-	A	-	
T5CWN-1	左趟門組裝圖	29	-	-	-	-	-	A	-	
T5CWL-1	左趟門組裝圖	30	-	-	-	-	-	A	-	
T5CWJK-1	左趟門組裝圖	31	-	-	-	-	-	A	-	
T5CWH-2	左趟門組裝圖	32	-	-	-	-	-	A	-	
T5CWH-1	左趟門組裝圖	33	-	-	-	-	-	A	-	
T5CWF-2	左趟門組裝圖	34	-	-	-	-	-	A	-	
T5CWF-1	左趟門組裝圖	35	-	-	-	-	-	A	-	
T5CWD-1	左趟門組裝圖	36	-	-	-	-	-	A	-	
T5CWA-3左	左趟門組裝圖	37	-	-	-	-	-	A	-	
TD-M01	趟門框企	38	-	-	-	-	-	-	-	
TD-M02	趟門框企	39	-	-	-	-	-	-	-	
TD-M03	趟門框頂橫	40	-	-	A	-	-	-	B	
TD-M03(1)	趟門框頂橫 (數據表)	41	-	-	-	-	-	-	-	
TD-M03a	SD框頂橫附加料	42	-	A	-	-	-	-	-	
TD-M03a (1)	SD框頂橫附加料 (數據表)	43	-	-	-	-	-	-	-	
TD-M04	趟門框底橫	44	-	-	A	-	-	-	B	
TD-M04 (1)	趟門框底橫 (數據表)	45	-	-	A	-	-	-	-	
TD-M04a	SD框底橫附加料	46	-	A	-	-	-	-	-	
TD-M04a (1)	SD框底橫附加料 (數據表)	47	-	-	-	-	-	-	-	
TD-M04b	SD框底橫扣蓋	48	-	-	A	-	-	-	-	
TD-M04b (1)	SD框底橫扣蓋 (數據表)	49	-	-	-	-	-	-	-	
TD-M06	SD中柱勾企	50	-	-	A	-	-	B	-	



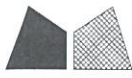
**圖則登記表**  
DRAWING REGISTER

圖則登記表 DRAWING REGISTER		接收日期 Receiving Date (適用於客戶圖則)						
工程名稱 Project Title	觀塘裕民坊(T1,T3,T5-大貨標準層)	年	月	日	年	月	日	
工程編號 Project No.	J-837							
分發予 Distributed To								
		19	19	19	19	19	19	
		3	3	4	5	5	8	
		20	30	18	6	26	14	
圖則編號 Drg. No.	圖則名稱 Drawing Title	修訂編號 Revision No.						
Z-A01	Z字碼加工圖	76	-	-	-	-	-	-
SD-JT01	J837-趟門/膠條安裝位置圖	77	-	-	-	-	A	B
SD-FK-M03	趟門橫料封篤件加工圖	78	-	A	-	-	-	-
SD-FK-M03R	趟門橫料封篤件加工圖	79	-	A	-	-	-	-
SD-FK-M04	趟門橫料封篤件加工圖	80	-	A	-	-	-	-
SD-FK-M04R	趟門橫料封篤件加工圖	81	-	A	-	-	-	-
SD-FK-A01	趟門橫料封篤件加工圖	82	-	A	-	-	-	-
T1CWD-1中	右趟門組裝圖	83	-	-	-	-	A	-
T1CWA-3	右趟門組裝圖	84	-	-	-	-	A	-
T1CWA-2	右趟門組裝圖	85	-	-	-	-	A	-
T1CWC-1左	右趟門組裝圖	86	-	-	-	-	A	-
T1CWC-1右	右趟門組裝圖	87	-	-	-	A	-	B
T1CWM-2	右趟門組裝圖	88	-	-	-	-	A	-
T1CWK-2	右趟門組裝圖	89	-	-	-	-	A	-
T1CWH-2左	右趟門組裝圖	90	-	-	-	-	A	-
T1CWH-2右	右趟門組裝圖	91	-	-	-	-	A	-
T3CWF-1右	右趟門組裝圖	92	-	-	-	-	A	-
T3CWM-2	右趟門組裝圖	93	-	-	-	-	A	-
T3CWK-2	右趟門組裝圖	94	-	-	-	-	A	-
T3CWK-1	右趟門組裝圖	95	-	-	-	-	A	-
T3CWJ-2	右趟門組裝圖	96	-	-	-	-	A	-
T3CWH-2	右趟門組裝圖(轉角位用)	97	-	-	-	-	A	-
T3CWH-1	右趟門組裝圖	98	-	-	-	-	A	-
T3CWB-2左	右趟門組裝圖	99	-	-	-	-	A	-
T3CWB-2右	右趟門組裝圖	100	-	-	-	-	A	-



**圖則登記表**  
DRAWING REGISTER

圖則登記表 DRAWING REGISTER		接收日期 Receiving Date (適用於客戶圖則)											
工程名稱 Project Title	觀塘裕民坊(T1,T3,T5-大貨標準層)	年	月	日	年	月	日	年	月	日	年	月	日
工程編號 Project No.	J-837												
分發予 Distributed To													
圖則編號 Drg. No.	圖則名稱 Drawing Title												
TD-M12R	SD平台橫扣蓋	19	19	19	19	19	19	19	19	19			
TD-M13R	SD中柱扣蓋	3	3	4	5	5	8	8					
TD-M07R(X)	SD梗企扣料	20	30	18	6	26	14	21					
SD-M01R	SD光企料												
SD-M02R	SD勾企料												
SD-M03R	SD玉頂橫												
SD-M03R (1)	SD玉頂橫 (數據表)												
SD-M04R	SD玉底橫												
SD-M04R (1)	SD玉底橫 (數據表)												
SD-M06R	SD玉橫玻璃線												
TD-M04(X)	趟門框底橫												
TD-M04R(X)	趟門框底橫												
SD-EVA-01	SD防風防水密封件安裝圖												
SD-AL01N	趟門組裝鋁角加工圖												
SD-AL04N	趟門組裝鋁角加工圖												

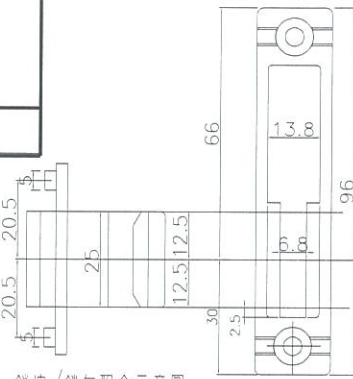


美特鋁質 有限公司  
MIDI Aluminium Fabricator Ltd.

工程號 J-837 地盤 觀塘裕民坊

左開門玉高度(2516)用

依據E10709修改



鎖塊/鎖勾配合示意圖

SD-M03

門玉寬度  
門玉橫料寬度

內碼SD-AL02N

內碼SD-AL01N

Ø5.5過孔

手柄朝上  
(關閉狀態)

2516

2516

室外

(門玉高)2516

SD-M01

SD-M02

內碼SD-AL04N

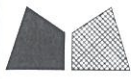
內碼SD-AL05N

內碼SD-AL06N

玻璃線SD-M06

SD-M04

名稱	趟門玉拉手連幹放樣圖	制圖	利春媚	2019.03.13	修改	A	B	C
材料	X85657	復核	謝永林	2019.03.20	日期	19.03.30	19.07.18	19.08.20
顏色	EC-DG-S332054 (3塗)	批准	Jason	2019.03.22	圖號	SD-FY-01		

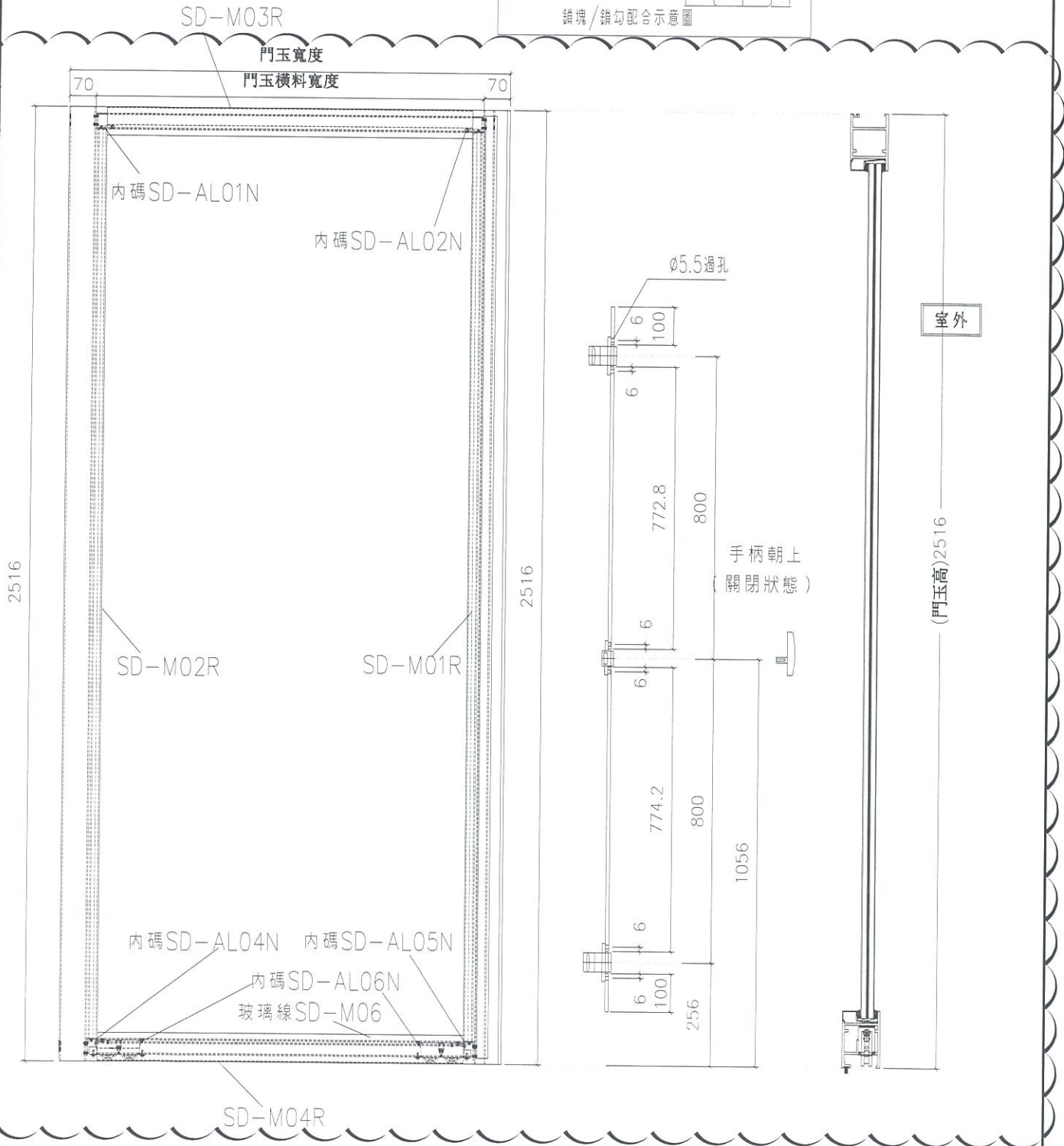
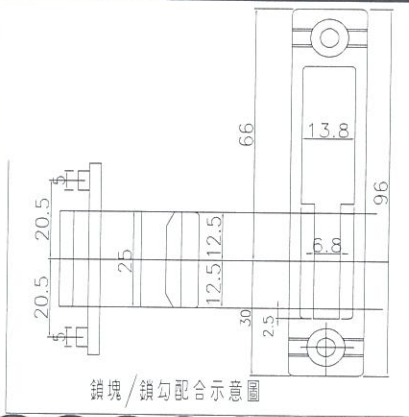


美特鋁質 有限公司  
MIDI Aluminium Fabricator Ltd.

工程號 J-837 地盤 觀塘裕民坊

右開門玉高度(2516)用

依據E10709修改

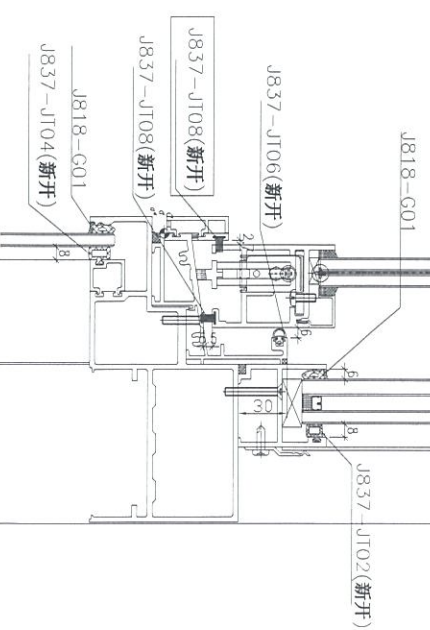
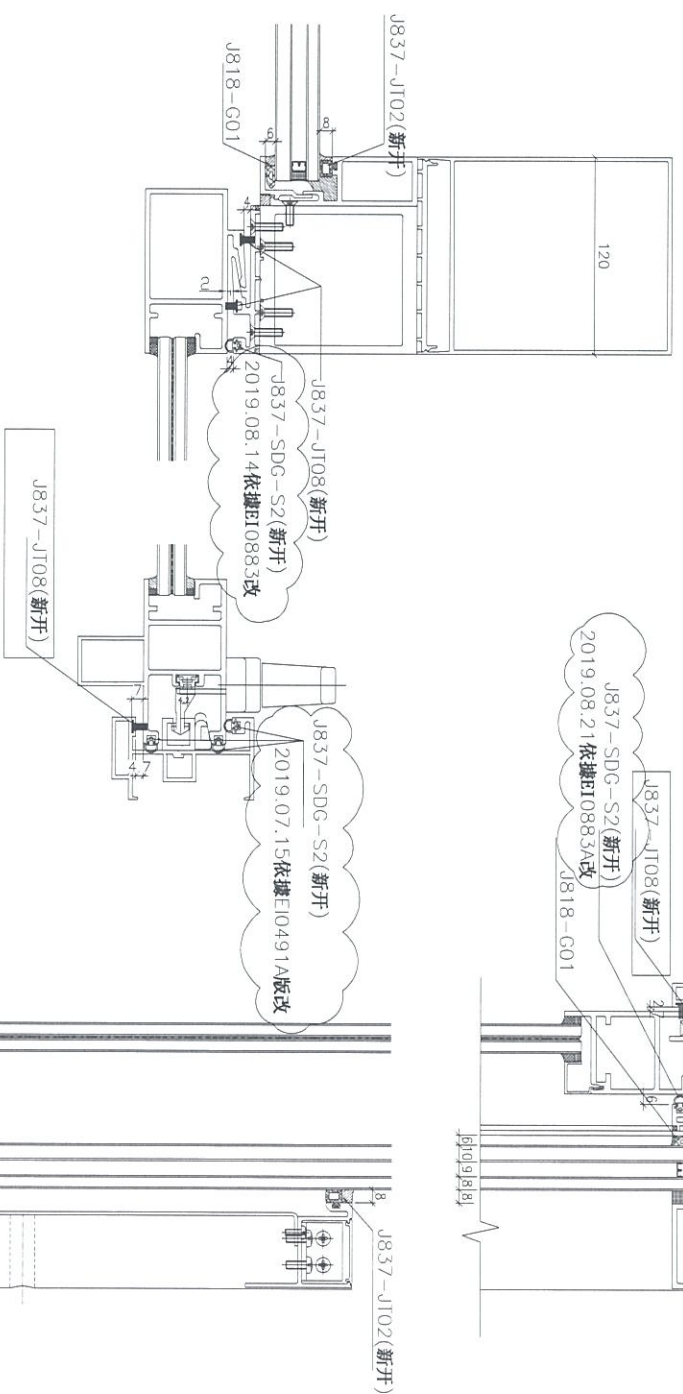
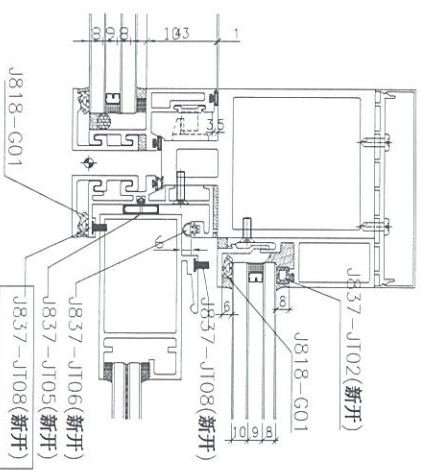
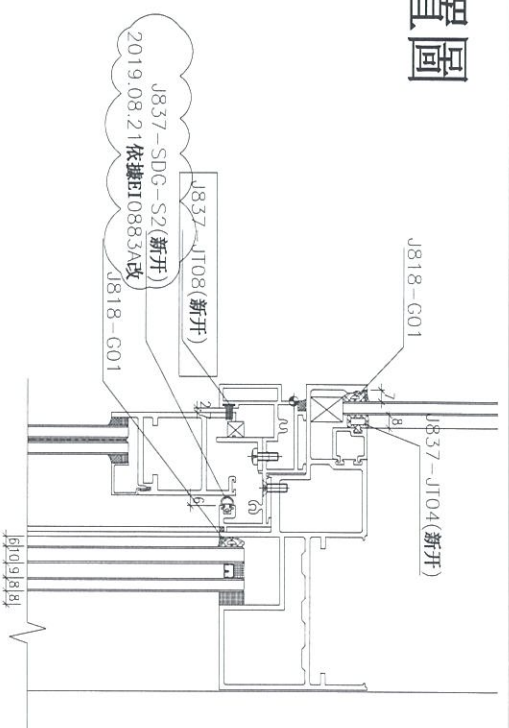


名稱	趟門玉拉手連幹放樣圖	制圖	利春媚	2019.03.13	修改	A	B	C
材料	X85657	復核	謝永林	2019.03.20	日期	19.03.30	19.07.18	19.08.20
顏色	EC-DG-S332054 (3塗)	批准	Jason	2019.03.22	圖號	SD-FY-02		





# J837-趟門/膠條安裝位置圖



注：(地盤安裝) 玻璃安裝后J818-G01

- (工廠安裝)：
- J837-JT02 (新開)
  - J837-JT05 (新開)
  - J837-JT06 (新開)
  - J837-JT08 (新開)
  - J837-SDG-S2 (新開)

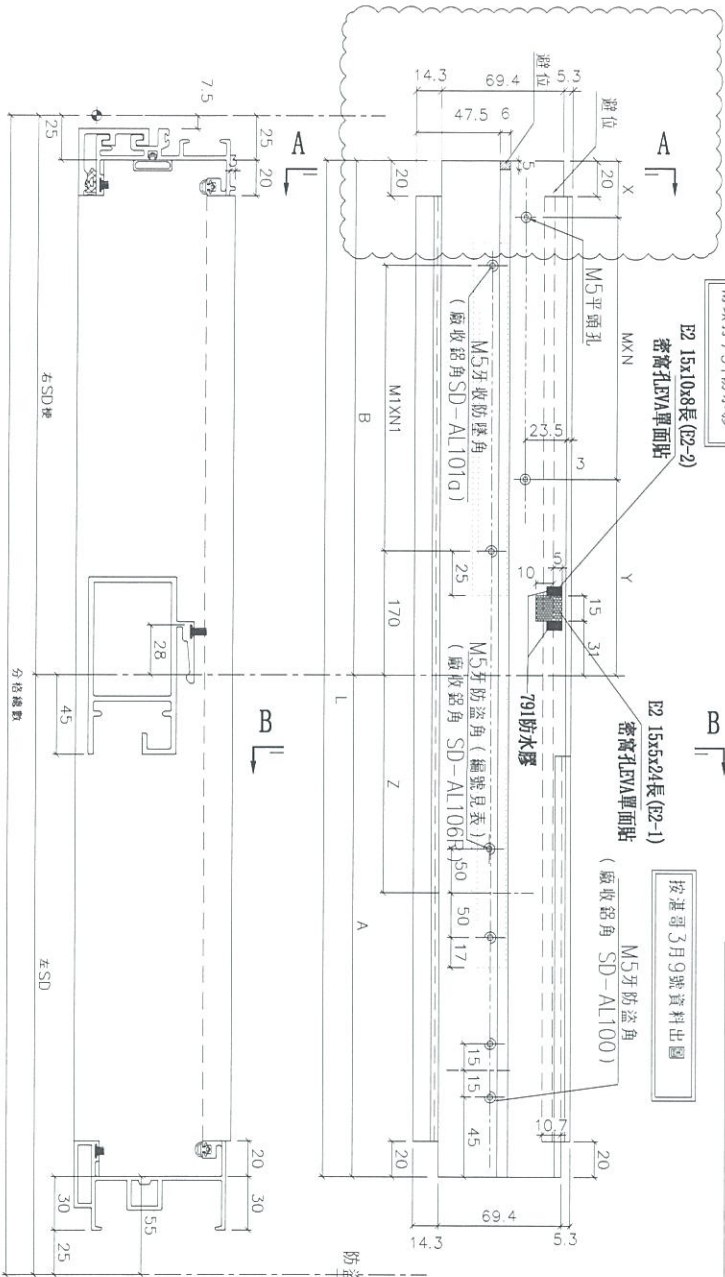
# SD-JT01



美特鋁質有限公司  
MIDI Aluminium Fabricator Ltd.

工程號 J-837 地盤 觀塘裕民坊

數據表一詳見TD-M03R(1)



依據E10967修改

兩頭打791防水膠

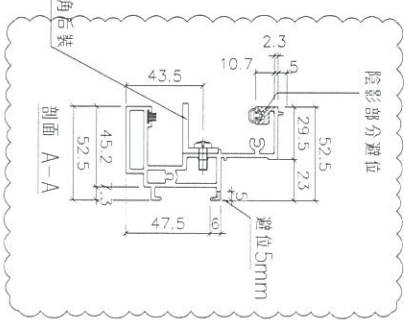
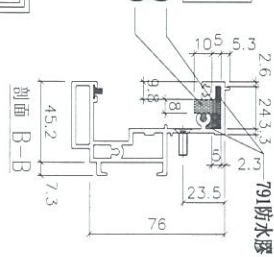
E2 15x10x8長 (E2-2)  
密窩孔EVA單面貼

E2 15x5x24長 (E2-1)  
密窩孔EVA單面貼

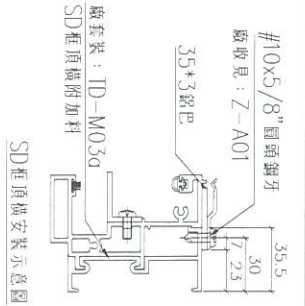
按港哥3月9號資料出圖

防盜角(2隻)：廠安裝于頂料上出貨，  
安裝門玉時拆下，后再裝上。

單面貼安裝示意圖  
詳見：SD-EVA-01  
E2 15x5x24長 (E2-1)  
+15x10x8長 (E2-2)



室外



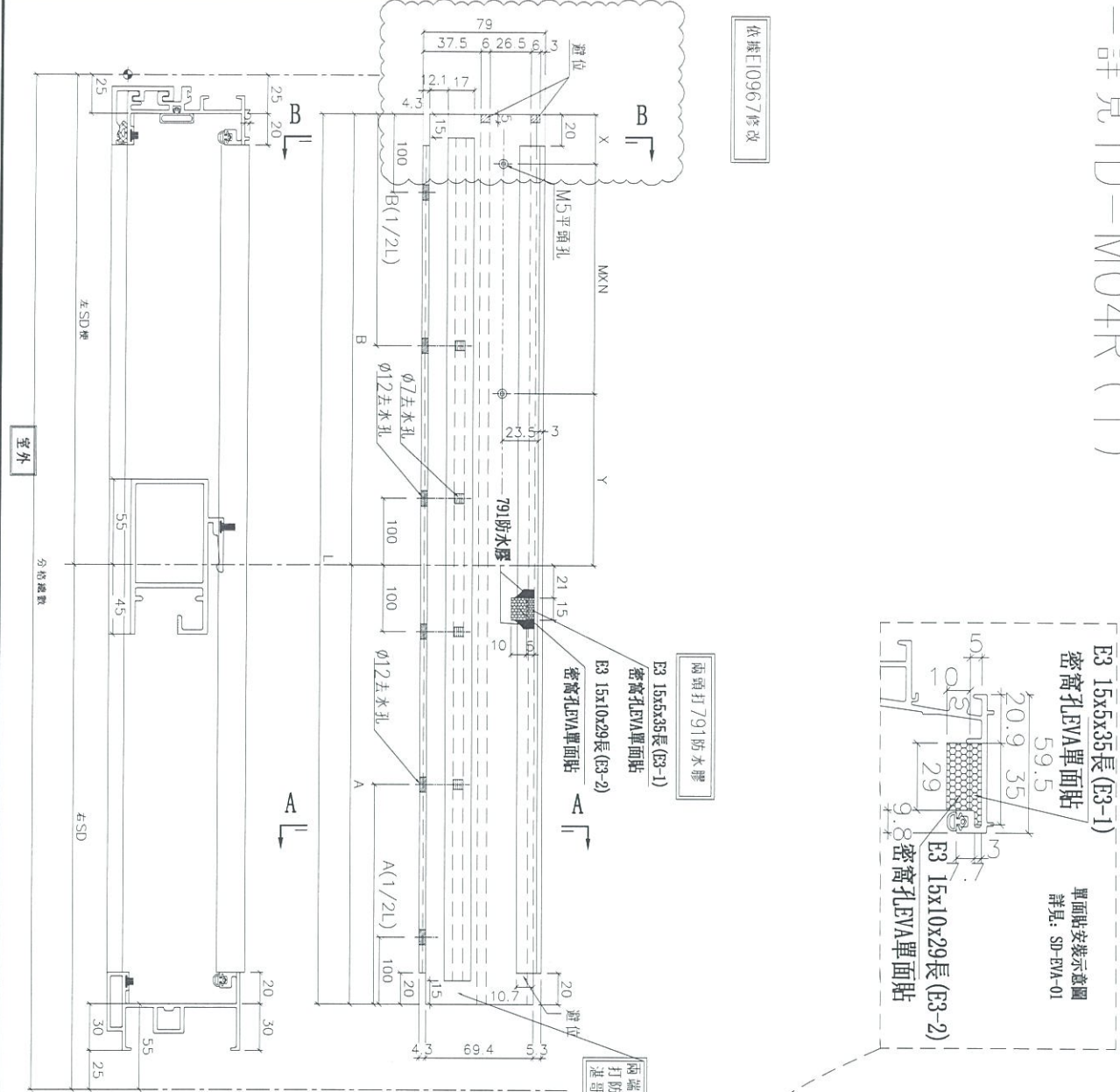
名稱	SD框頂橫	制圖	利春媚	2019.03.13	修改	A	B
材料	X85581	復核	謝永林	2019.03.20	日期	19.04.17	19.08.20
顏色	EC-DG-S332054	批准	Jason	2019.03.22	圖號	TD-M03R	



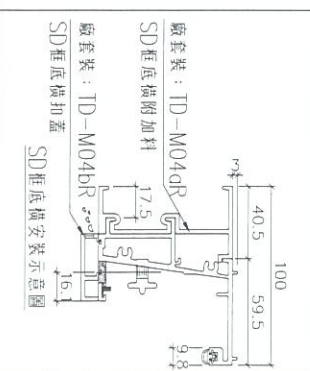
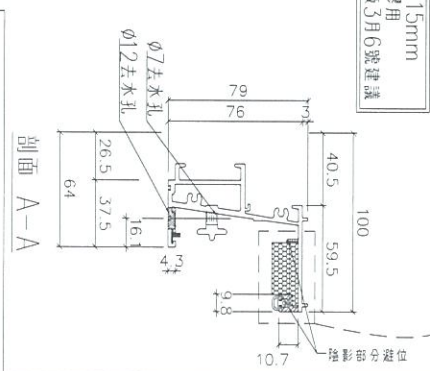
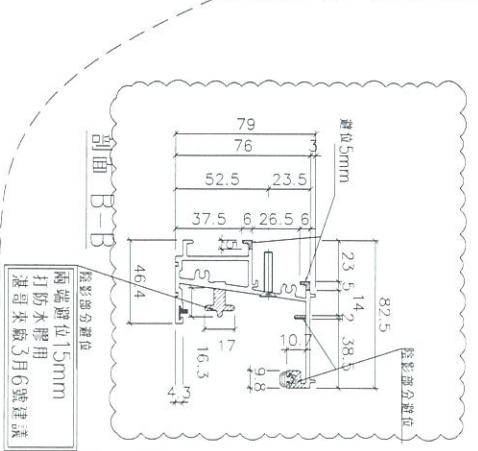
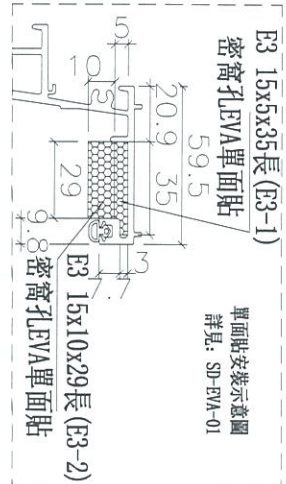
美特鋁質有限公司  
MIDI Aluminium Fabricator Ltd.

工程號 J-837 地盤 觀塘裕民坊

數據表一詳見TD-M04R(1)



依據E10967修改



名稱	SD框底橫	制圖	利春媚	2019.03.05	修改	A	B
材料	X85584	復核	謝永林	2019.03.18	日期	19.04.17	19.08.20
顏色	EC-DG-S332054	批准	Jason	2019.03.22	圖號	TD-M04R	

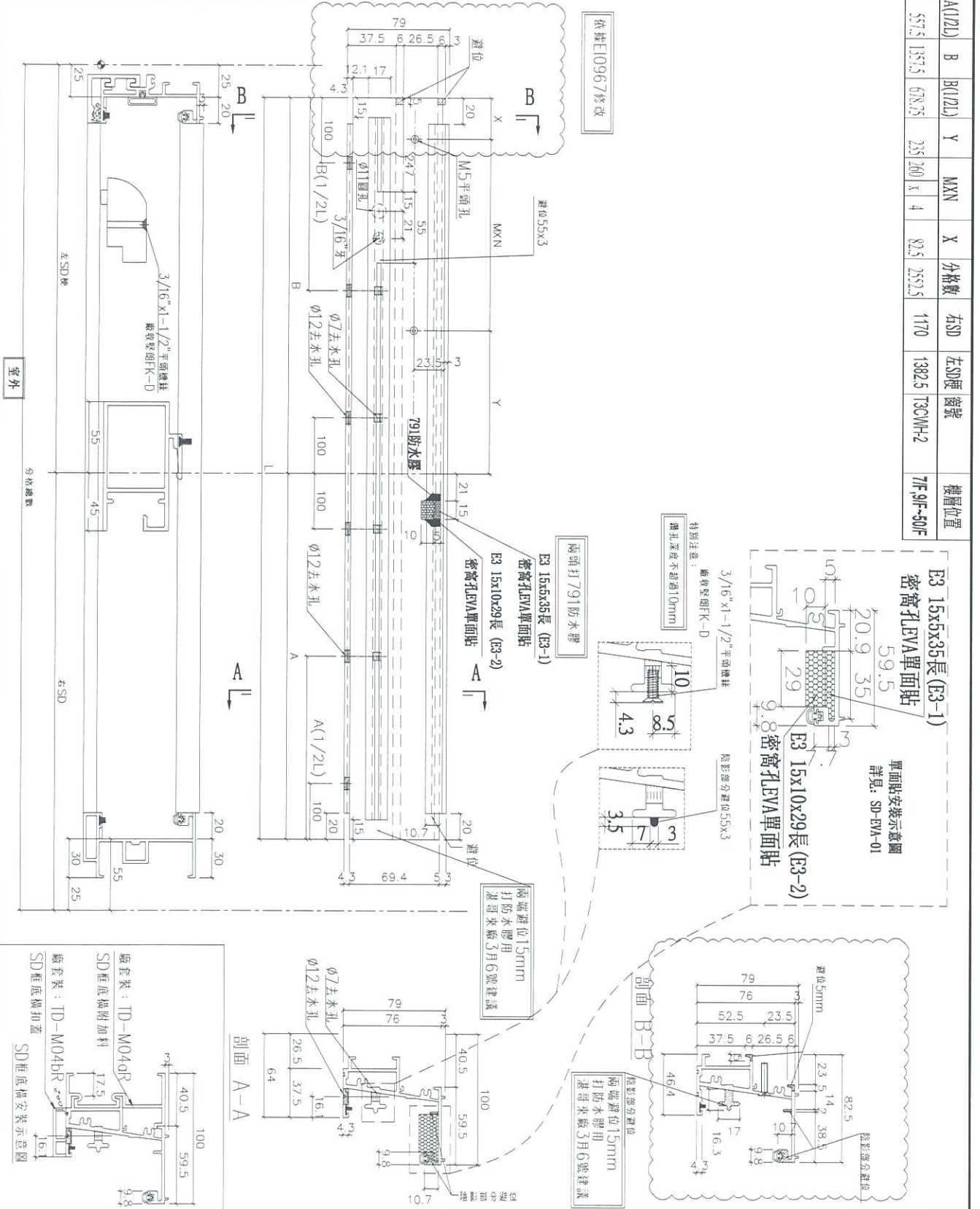




美特鋁質有限公司  
MIDI Aluminium Fabricator Ltd.

工程號 J-837 地盤 觀塘裕民坊

數量	L	A	B	Y	MXN	X	分格數	右SD	左SD	窗型	機層位置
37	2425	1115	557.5	1357.5	618.75	235	260	4	82.5	252.5	1170
										1382.5	T3CMH-2
											7/F-91F-50F



名稱	SD框底橫	制圖	利春媚	2019.03.13	修改	A	B
材料	X85584	復核	謝永林	2019.03.20	日期	19.04.20	19.08.20
顏色	EC-DG-S332054	批准	Jason	2019.03.22	圖號	TD-M04R(X)	