



工程指示 / 要求簡箋(E.I.)

工程指示編號：EI / 0618 / 19

修改版次：-

工程編號：J - 837

工程名稱：觀塘裕民坊

工程項目：幕牆 浴室位企身防水片及收口鋁板(樣板)(25 闊款)

收件人：生統/ 永林

發件人：Eric Liu

日期：23/05/2019

要求提供 / 確認 事項：

- | | | |
|------------------------------------|-------------------------------------|-------------------------------|
| <input type="checkbox"/> 初步鋁料 B.M. | <input type="checkbox"/> 加工拆圖，然後生產 | <input type="checkbox"/> 尺寸表 |
| <input type="checkbox"/> 正式鋁料 B.M. | <input type="checkbox"/> 技術上資料 / 指示 | <input type="checkbox"/> 報價 |
| <input type="checkbox"/> 配件 B.M. | <input type="checkbox"/> 樣辦或貨品說明書 | <input type="checkbox"/> 分判合約 |
| <input type="checkbox"/> 其他：_____ | | |

內容：

請按加工圖生產浴室位企身防水片及收口鋁板(樣板)(25 闊款)

每款 4 件，收口鋁板需噴色(廠自噴)

謝謝！

請在 2019/ 5 / 27 前完成上列要求。

附： 2 頁加工圖，1 頁示意圖

以上項目為：

- 原合約工程包 原合約工程加 / 減賬 新工程報價

原因：-

分發東莞各部門：

- () 生產技術總監 連附件 () 技術部 連附件 *永林* () 生產部 連附件 () 機械設計部 連附件
 () 採購部 連附件 () 生產統籌部 連附件 *永林*
 () 質檢部 連附件 () 會計部 連附件 () 報關組 連附件 () 其他 楊榮輝 連附件

分發其他分判：

- () 王禮秋 連附件

分發香港各部門：

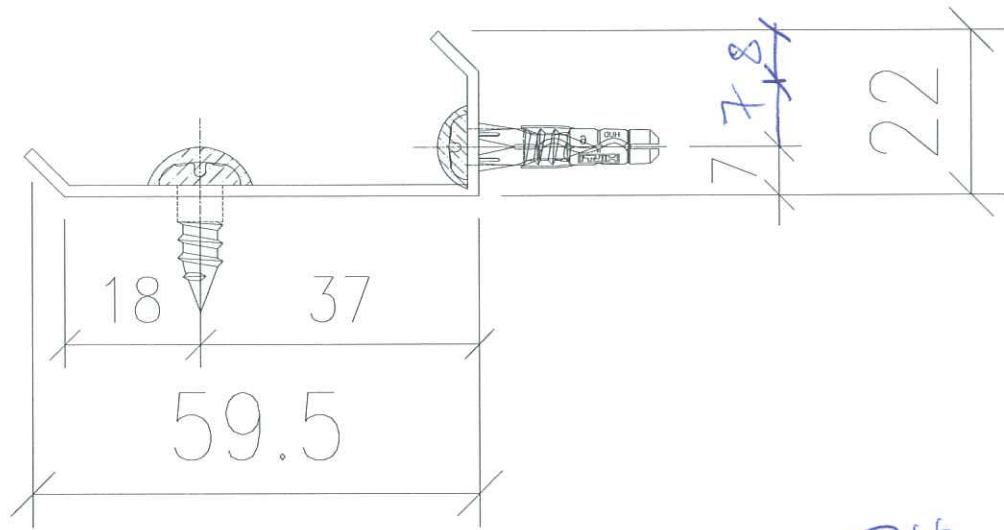
- () 行政部 連附件 () 會計部 連附件 () 統籌部 連附件 () 工程部地盤科文 連附件 *炳*
 () 採購部 連附件 () QS 部 連附件 () 維修部 連附件 () 其他 _____ 連附件

傳遞編號：

HK 1201 / 19

發件人簽署：
Eric Liu

項目經理簽署：
PPZ

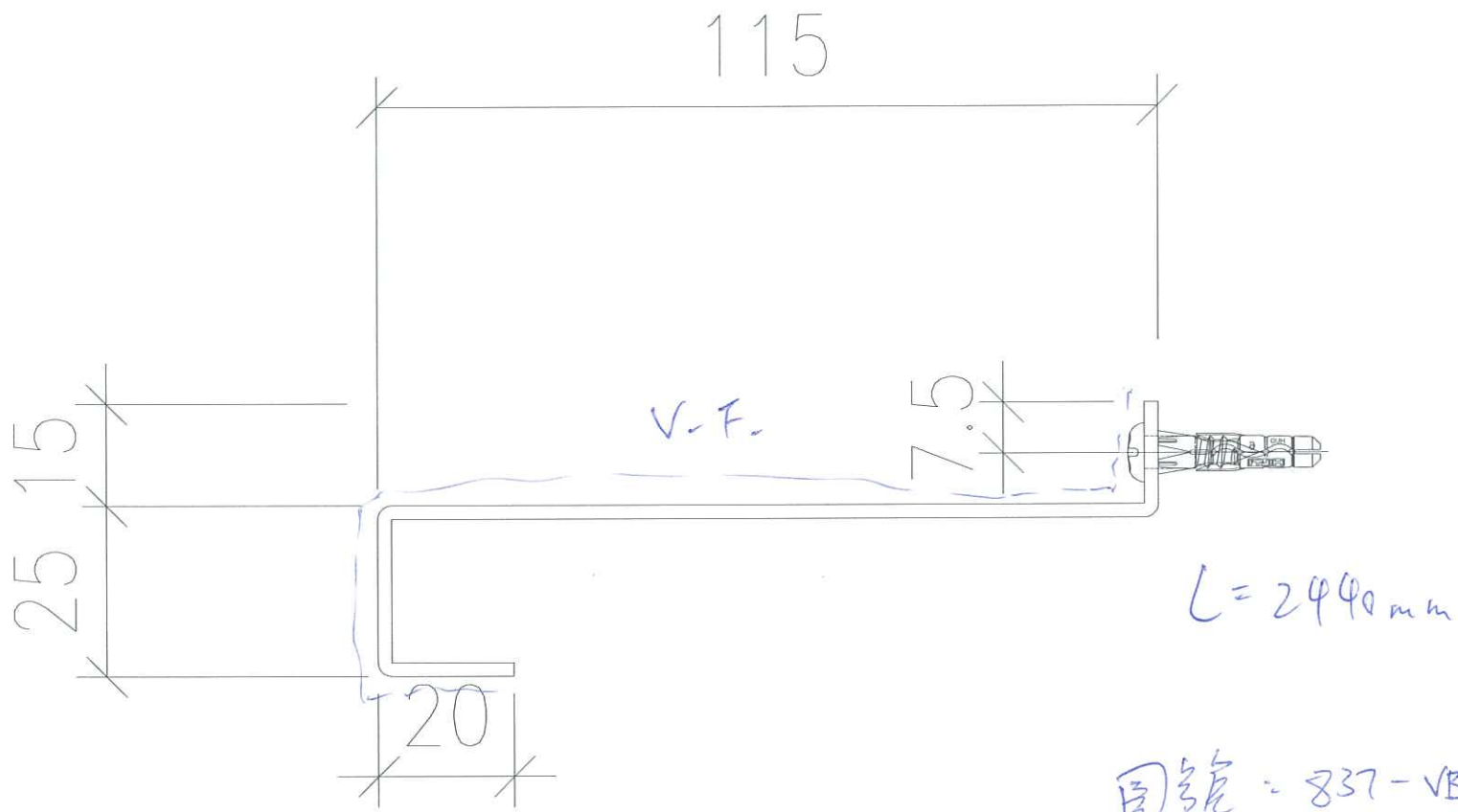


$L = 2440 \text{ mm}$

圖號 = 837-VBF-002

料號 = Mill

數量 = 4件



圖號 = 837-VBF-001

料號 = VCT803649 FXL-3 (廠自量)

數量 = 4件

edit on 20190521

CASE 1 - OPTION 2

示意圖

