



工程指示 / 要求簡箋(E.I.)

工程指示編號：EI / 0608 / 19

修改版次：-

工程編號：J - 837

工程名稱：觀塘裕民坊

工程項目：幕牆 室內收口鋁板碰口指示

收件人：生統 / 永林

發件人：Ant Yeung

日期：22/05/2019

要求提供 / 確認 事項：

- | | | |
|------------------------------------|-------------------------------------|-------------------------------|
| <input type="checkbox"/> 初步鋁料 B.M. | <input type="checkbox"/> 加工拆圖，然後生產 | <input type="checkbox"/> 尺寸表 |
| <input type="checkbox"/> 正式鋁料 B.M. | <input type="checkbox"/> 技術上資料 / 指示 | <input type="checkbox"/> 報價 |
| <input type="checkbox"/> 配件 B.M. | <input type="checkbox"/> 樣辦或貨品說明書 | <input type="checkbox"/> 分判合約 |
| <input type="checkbox"/> 其他：_____ | | |

內容：

請查看附件，留意各項室內收口鋁板碰口指示。

企料碰石矢牆--> 無 Z 字碼，無收口釘，只唧膠

間牆(石矢牆)--> 無 Z 字碼，無收口釘，只唧膠

間牆(75 磚牆)--> Z 字碼，有收口釘

永林：請按此拆室內鋁板加工圖。謝謝！

請在 2019 / 05 / 27 前完成上列要求。

附：

以上項目為：

- 原合約工程包 原合約工程加 / 減賬 新工程報價

原因：-

分發東莞各部門：

- () 生產技術總監 連附件 (/) 技術部 連附件 永林 () 生產部 連附件 () 機械設計部 連附件
 () 採購部 連附件 (/) 生產統籌部 連附件 梅
 () 質檢部 連附件 () 會計部 連附件 () 報關組 連附件 () 其他 楊榮輝 連附件

分發香港各部門：

- () 行政部 連附件 () 會計部 連附件 () 統籌部 連附件 (/) 工程部地盤科文 連附件 炳哥
 () 採購部 連附件 () QS 部 連附件 () 維修部 連附件 () 其他 _____ 連附件

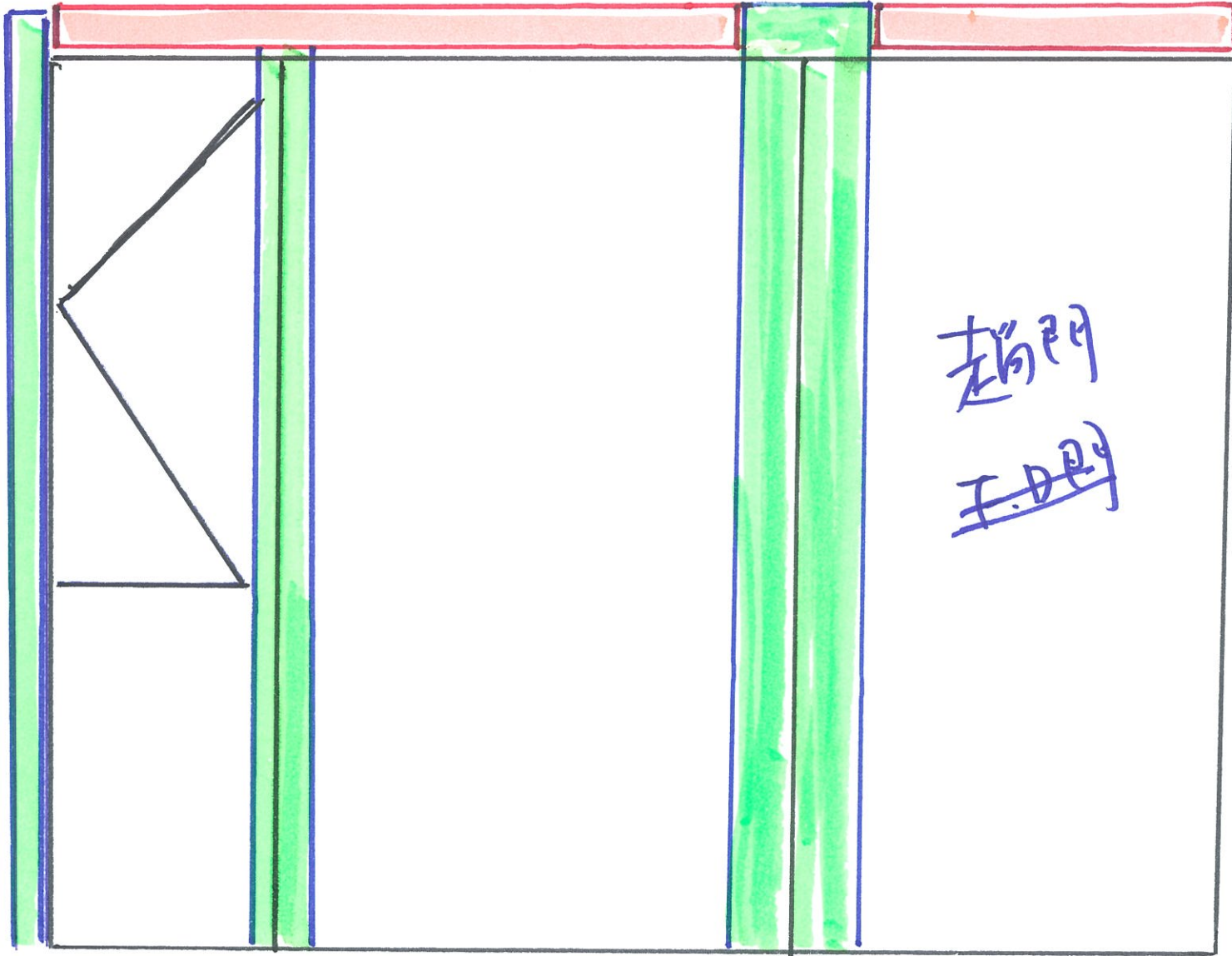
傳遞編號：

發件人簽署：Ant Yeung

HK 1175 / 19

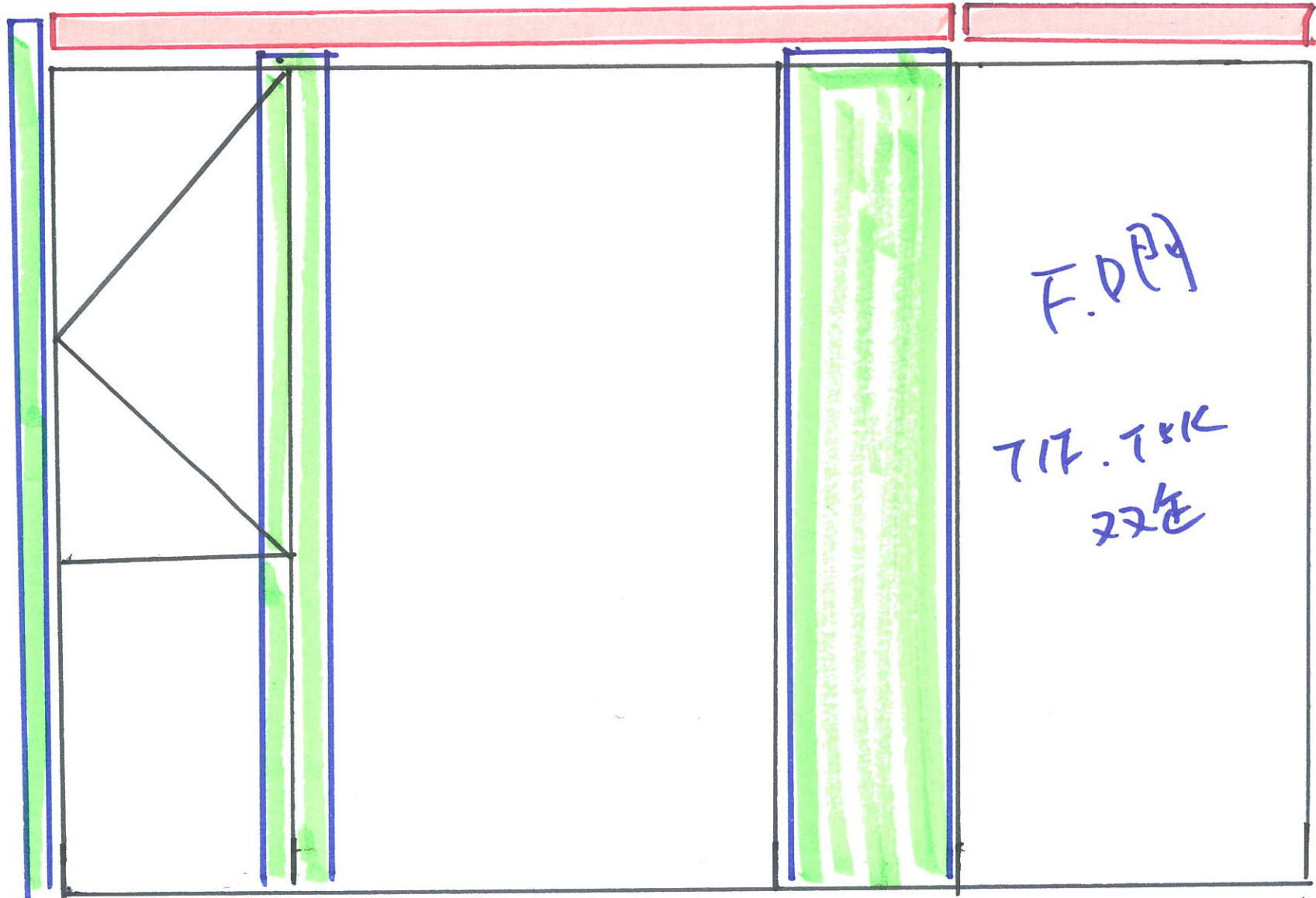
項目經理簽署：

72 608 HK1175



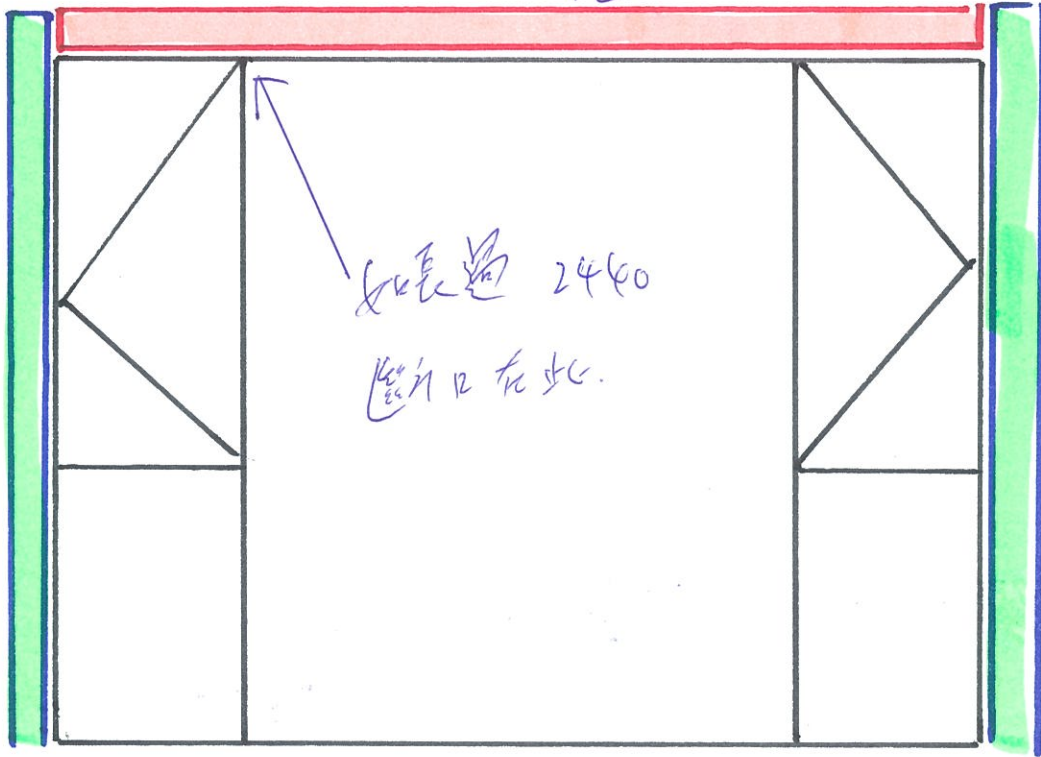
↑
早途 + 120 室內 case

室內看



↑ 双连 (没有12.5m的出 case)

一條過



如長邊 2440
開口在此



90 + 25 - 15
= 100 預長

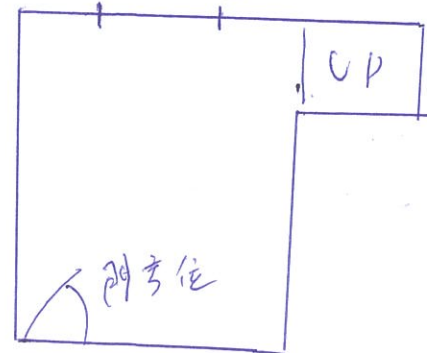
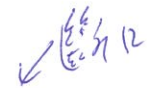
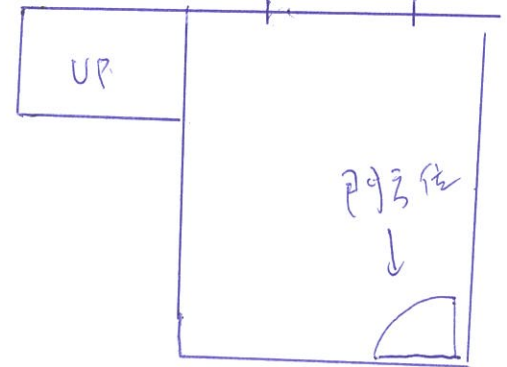
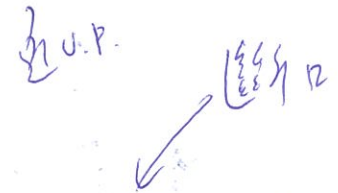
主臥房

室內看

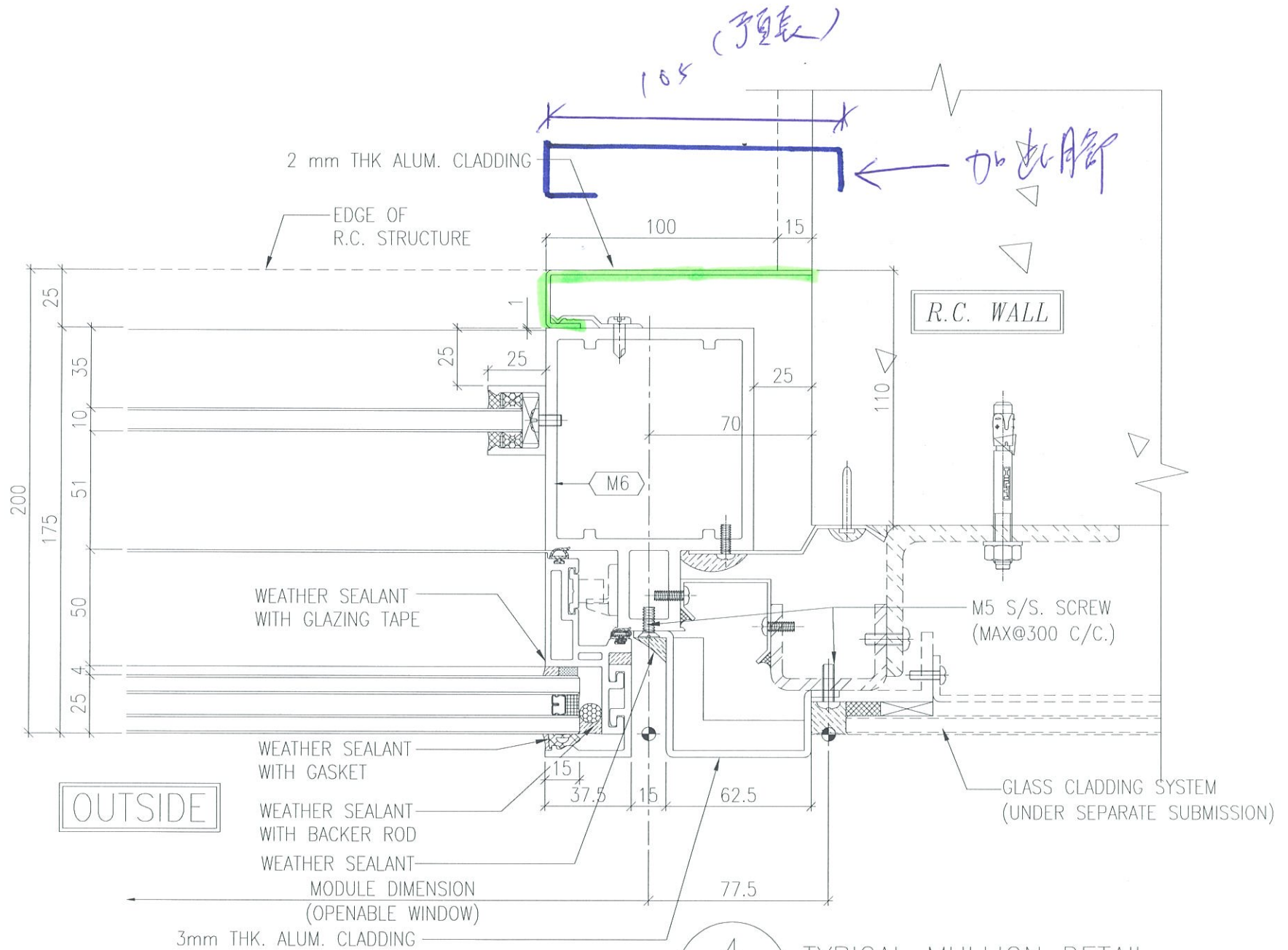


96 比 100 預

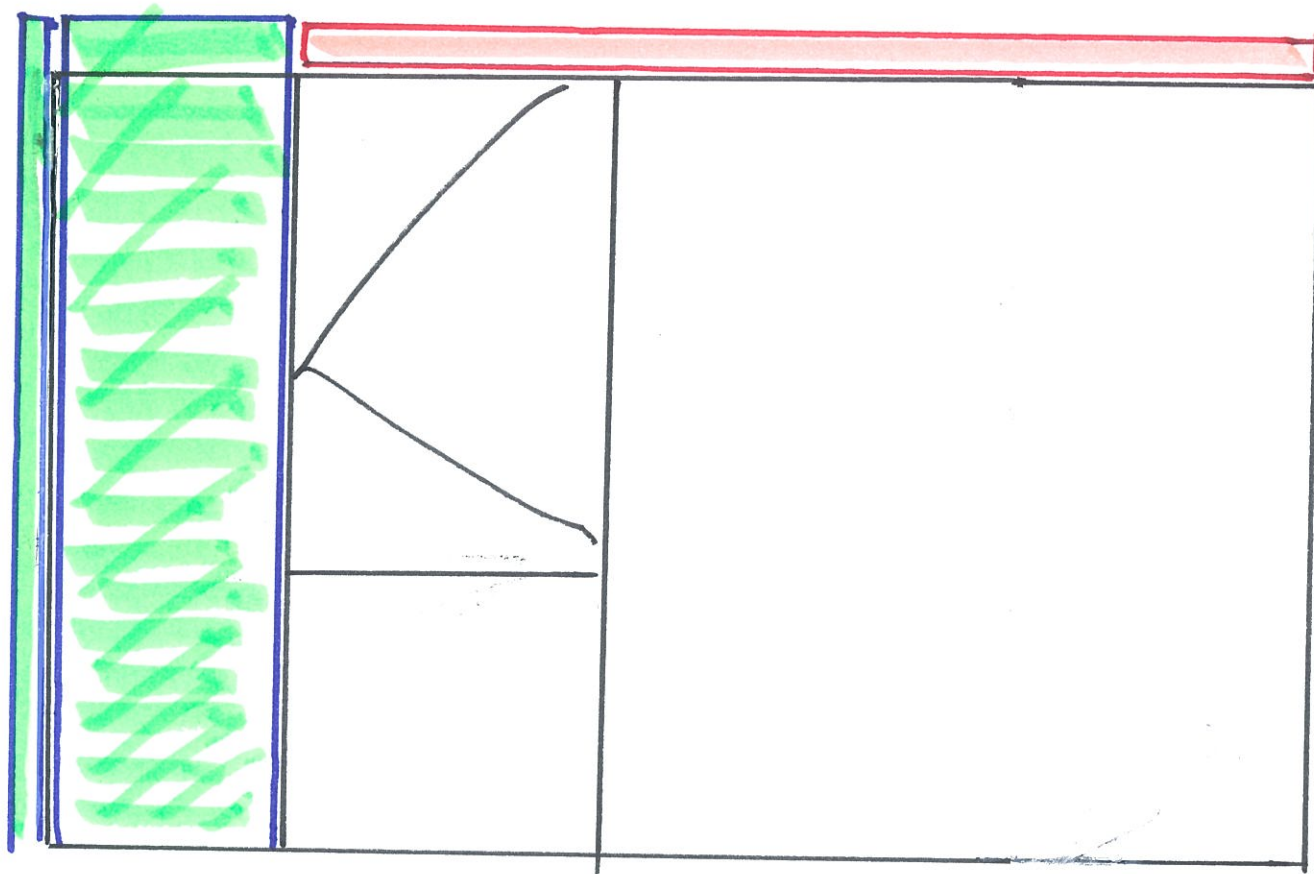
留意門的位置，
會影響開口位置



2)



4
5017 TYPICAL MULLION DETAIL
CURTAIN WALL



石矢牆 = 唧膠
 中間磚牆 = $\frac{2}{5.13}$
 25匹

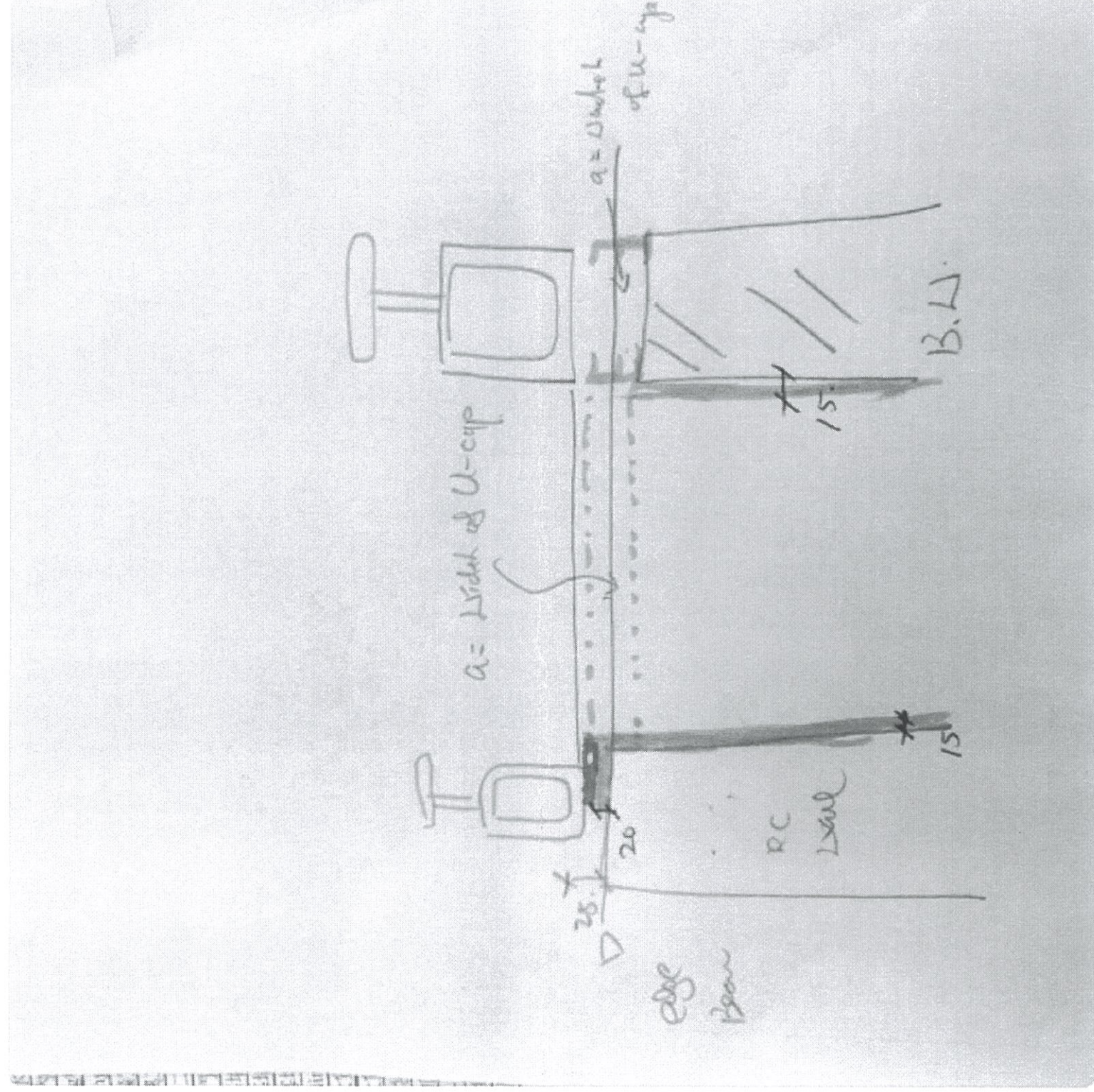
↑ ↑
 孖位
 位置

室內看

「[正email回覆 2019年1月25日 新圖](#)」
放行，俾人追改新料幾時到

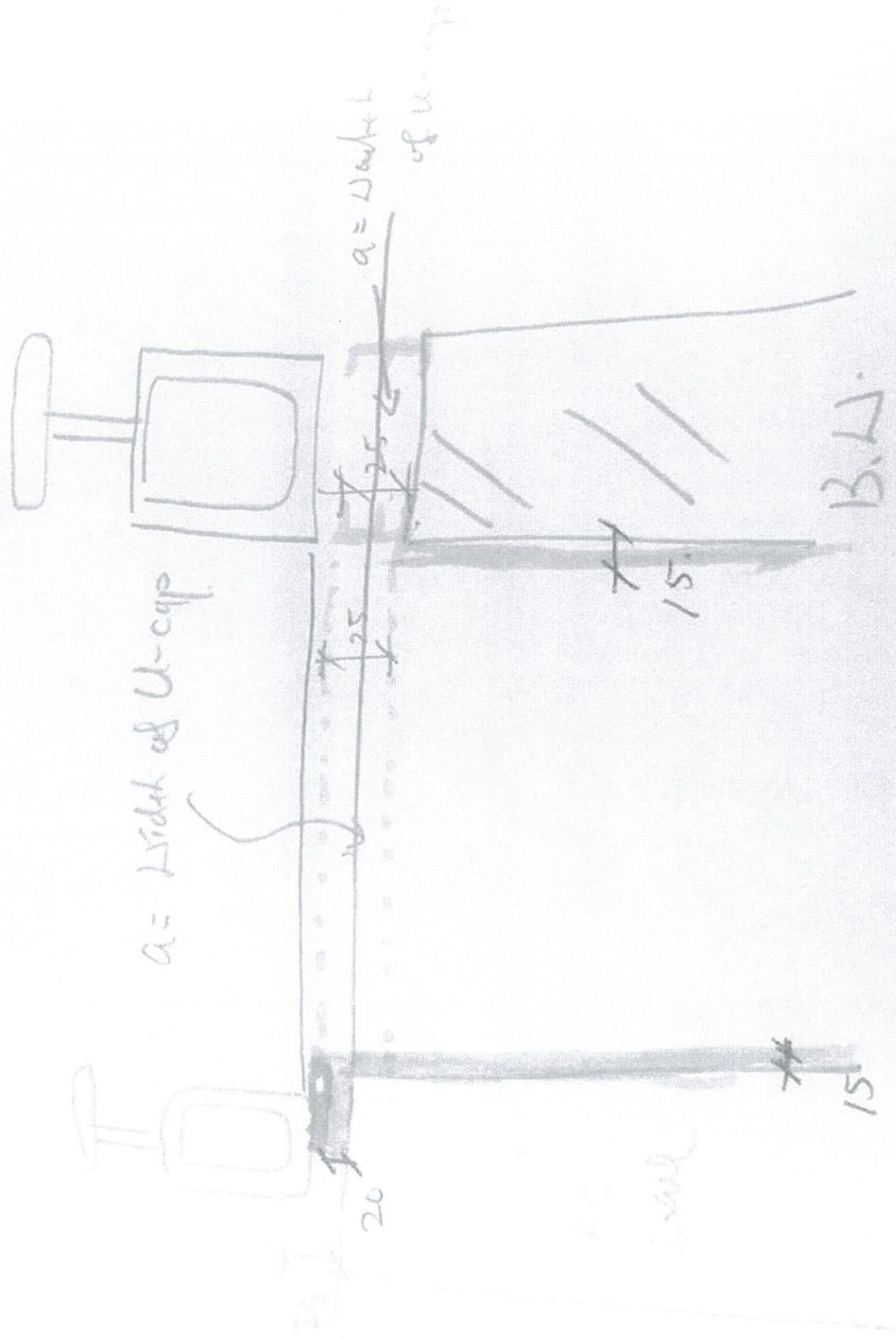
下午5:52

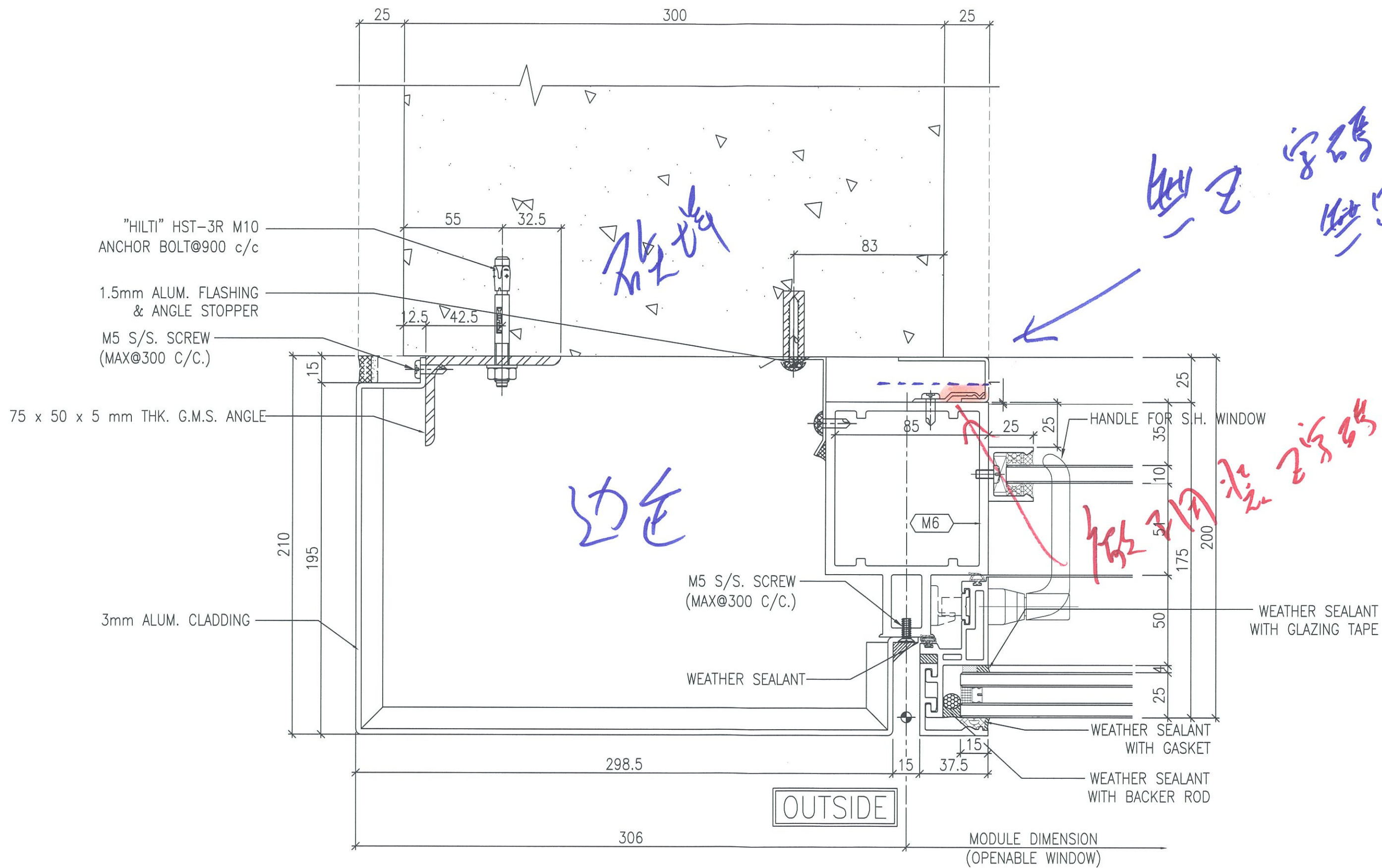
Midi Jason



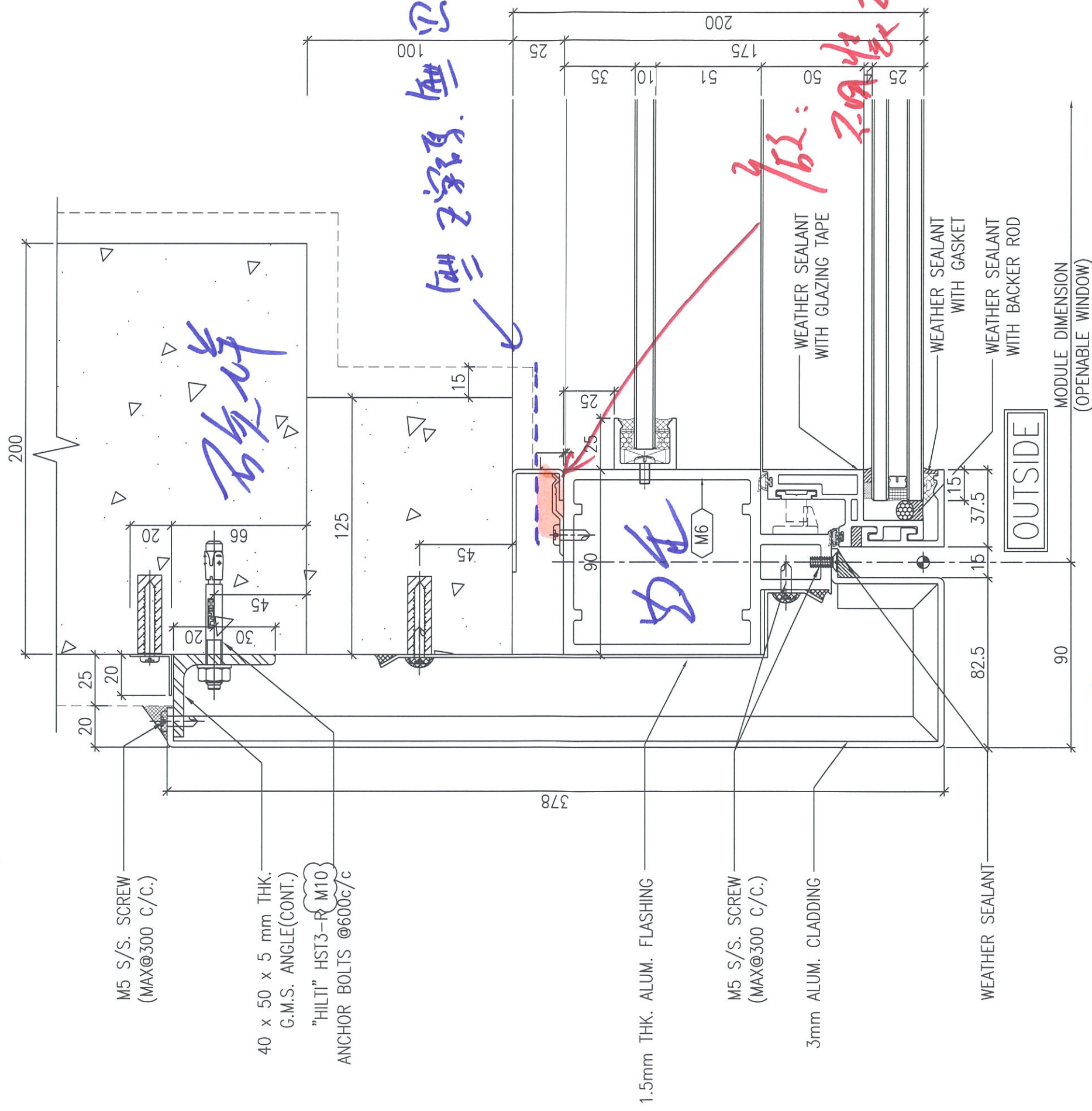
大判飛紙仔，石屎牆批湯20泥
水包角，唧5mm膠，磚牆泥水
不包角，安25mm u 槽，陣底
都是25mm u 槽

下午5:59





1
5016 TYPICAL MULLION DETAIL (FOR T1F/T2N)
CURTAIN WALL



M5 S/S. SCREW
(MAX@300 C/C.)

40 x 50 x 5 mm THK.
G.M.S. ANGLE(CONT.)

"HILTI" HST3-R M10
ANCHOR BOLTS @600c/c

1.5mm THK. ALUM. FLASHING

M5 S/S. SCREW
(MAX@300 C/C.)

3mm ALUM. CLADDING

WEATHER SEALANT

WEATHER SEALANT
WITH GLAZING TAPE

WEATHER SEALANT
WITH GASKET

WEATHER SEALANT
WITH BACKER ROD

OUTSIDE

MODULE DIMENSION
(OPENABLE WINDOW)

3
500.5

TYPICAL MULLION DETAIL
5005 CURTAIN WALL

M16
NUT (GR.)
100

无字码. 无字
无字码

为全

162:
无字码 无字码

25 35 10 51 175 200

200

20 25 20

20

66

45

30

20

45

15

25

25

90

M6

15

37.5

15

82.5

90

378

