

工程指示 / 要求簡箋(E.I.)

工程指示編號：EI / 0590 / 19

修改版次：-

工程編號：J - 837

工程名稱：觀塘裕民坊

工程項目：幕牆 廠用試水樣辦 鋁碼介子

收件人：生統

發件人：Eric Liu

日期：18/05/2019

□要求提供 / □確認 事項：

- | | | |
|------------------------------------|-------------------------------------|-------------------------------|
| <input type="checkbox"/> 初步鋁料 B.M. | <input type="checkbox"/> 加工拆圖，然後生產 | <input type="checkbox"/> 尺寸表 |
| <input type="checkbox"/> 正式鋁料 B.M. | <input type="checkbox"/> 技術上資料 / 指示 | <input type="checkbox"/> 報價 |
| <input type="checkbox"/> 配件 B.M. | <input type="checkbox"/> 樣辦或貨品說明書 | <input type="checkbox"/> 分判合約 |
| <input type="checkbox"/> 其他：_____ | | |

內容：

請按加工圖生統廠用試水樣辦鋁碼介子
 因應 EI0522A，廠做一幅試水辦在廠試水
 謝謝！

請在 2019/ 05 / 30 前完成上列要求。

附： 12 頁加工圖，1 頁位置圖

以上項目為：

- | | | |
|---------------------------------|--------------------------------------|--------------------------------|
| <input type="checkbox"/> 原合約工程包 | <input type="checkbox"/> 原合約工程加 / 減賬 | <input type="checkbox"/> 新工程報價 |
|---------------------------------|--------------------------------------|--------------------------------|

原因：-

分發東莞各部門：

- | | | | | | | | |
|---------------------------------|------------------------------|---|---|------------------------------|------------------------------|--------------------------------|---|
| <input type="checkbox"/> 生產技術總監 | <input type="checkbox"/> 連附件 | <input checked="" type="checkbox"/> 技術部 | <input checked="" type="checkbox"/> 連附件 | <input type="checkbox"/> 生產部 | <input type="checkbox"/> 連附件 | <input type="checkbox"/> 機械設計部 | <input type="checkbox"/> 連附件 |
| <input type="checkbox"/> 採購部 | <input type="checkbox"/> 連附件 | <input checked="" type="checkbox"/> 生產統籌部 | <input checked="" type="checkbox"/> 連附件 | | | | |
| <input type="checkbox"/> 質檢部 | <input type="checkbox"/> 連附件 | <input type="checkbox"/> 會計部 | <input type="checkbox"/> 連附件 | <input type="checkbox"/> 報關組 | <input type="checkbox"/> 連附件 | <input type="checkbox"/> 其他 | <input checked="" type="checkbox"/> 楊榮輝 |

分發其他分判：

- | | |
|------------------------------|------------------------------|
| <input type="checkbox"/> 王禮秋 | <input type="checkbox"/> 連附件 |
|------------------------------|------------------------------|

分發香港各部門：

- | | | | | | | | |
|------------------------------|------------------------------|-------------------------------|------------------------------|------------------------------|------------------------------|----------------------------------|------------------------------|
| <input type="checkbox"/> 行政部 | <input type="checkbox"/> 連附件 | <input type="checkbox"/> 會計部 | <input type="checkbox"/> 連附件 | <input type="checkbox"/> 統籌部 | <input type="checkbox"/> 連附件 | <input type="checkbox"/> 工程部地盤科文 | <input type="checkbox"/> 連附件 |
| <input type="checkbox"/> 採購部 | <input type="checkbox"/> 連附件 | <input type="checkbox"/> QS 部 | <input type="checkbox"/> 連附件 | <input type="checkbox"/> 維修部 | <input type="checkbox"/> 連附件 | <input type="checkbox"/> 其他 | _____ |

傳遞編號：

HK 1145 / 19

發件人簽署：

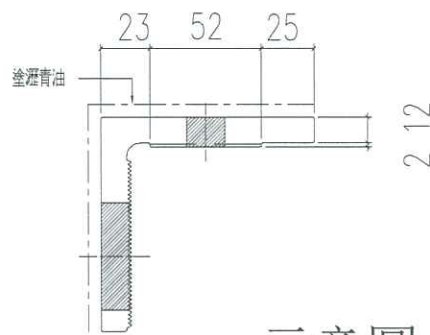
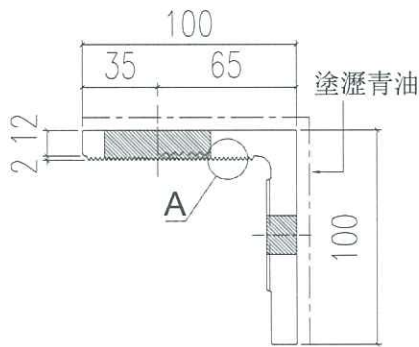
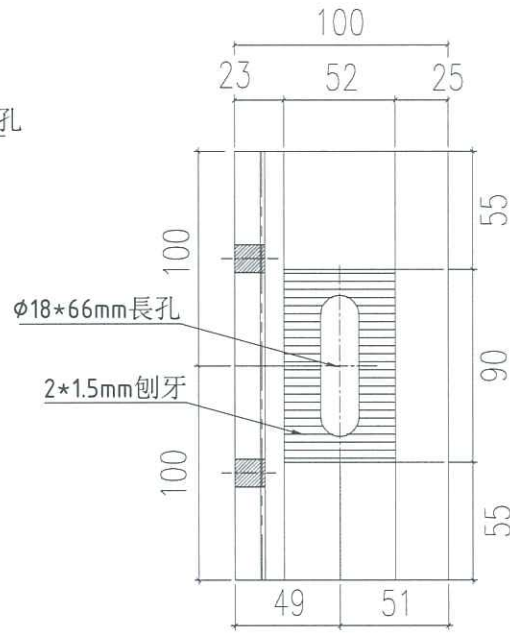
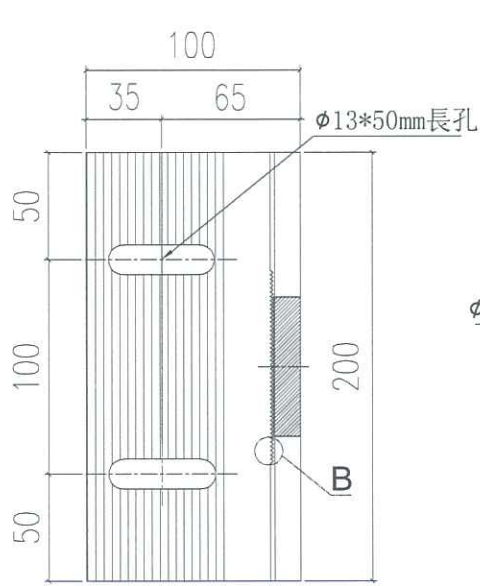
項目經理簽署：

圖則登記表
DRAWING REGISTER

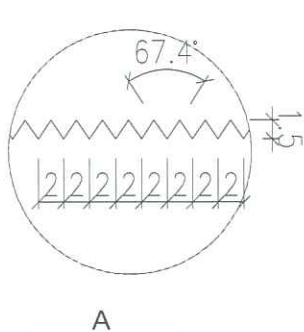
接收日期 Receiving Date (適用於客戶圖則)											
工程名稱 Project Title: 觀塘裕民坊 (廠用試水箱)	年										
幕牆鋁碼及鐵掛碼安裝示意圖	月										
工程編號 Project No: J-837	日										
分發予 Distributed To											
	年										
	月										
	日										
	19										
	5										
	13										
修訂編號 Revision No.											
圖則編號 Drg. No.	圖則名稱 Drawing Title		-								
837-BD01	固定鋁碼加工圖	1	-								
837-BD02	固定鋁碼加工圖	2	-								
837-BD03	固定鋁碼加工圖	3	-								
837-PJ03	85鋁巴	4	-								
837-PJ03-1	85鋁巴	5	-								
837-PJ03-2	48鋁介子	6	-								
837-PJ03-4	40鋁介子	7	-								
837-DL01	鐵碼組裝鋁件安裝示意圖	8	-								
837-DL04	大鐵碼組裝鋁件安裝示意圖	9	-								
837-AG01	固定鋁碼安裝示意圖	10	-								
837-AG02	固定鋁碼安裝示意圖	11	-								
837-DL07	轉角鐵碼組裝鋁件安裝示意圖	12	-								
J837-TS-EV2101	位置圖	13	-								

 美特鋁質 有限公司 MIDI Aluminium Fabricator Ltd.	類別		物料號	
	制圖	鞠章芳	2019.5.10	圖號 837-BD01
修改				數量 12
日期				位置
	復核	謝永林	2019.5.11	
	批准			

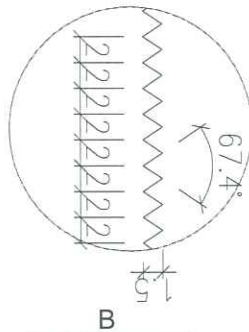
12(中間固定碼)=12



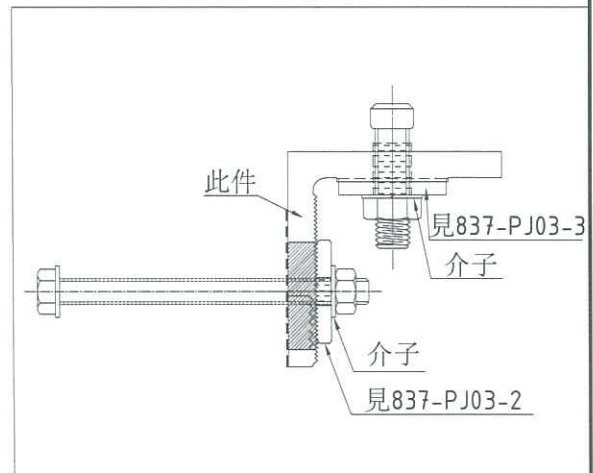
示意圖



A
SCALE 6:1



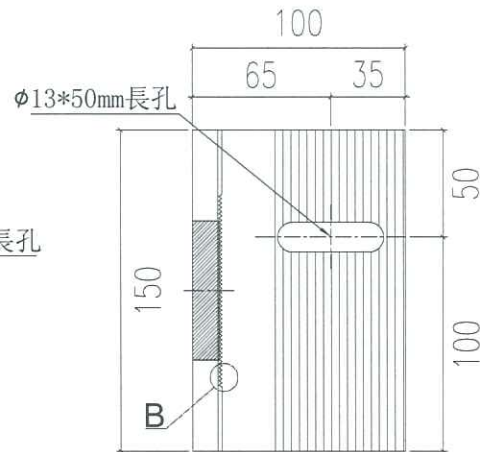
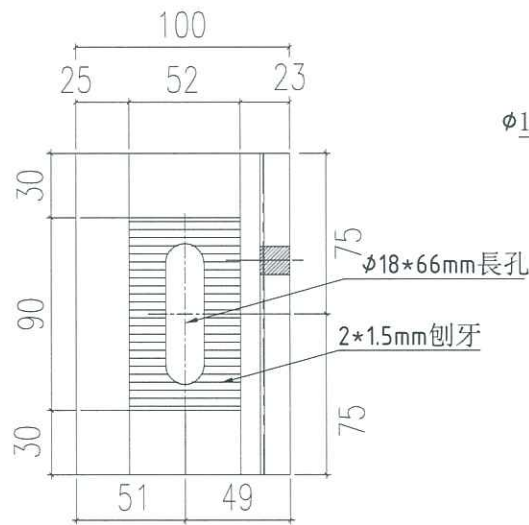
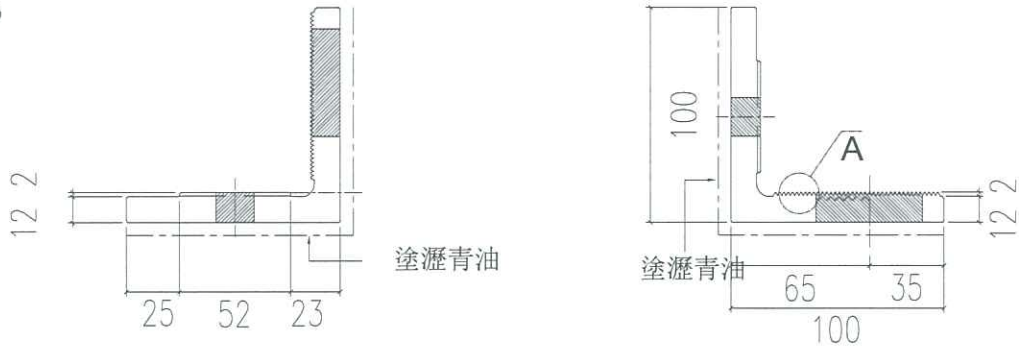
B
SCALE 6:1



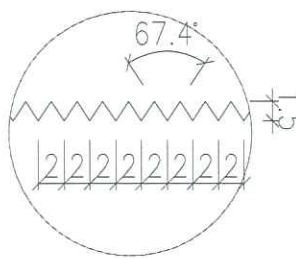
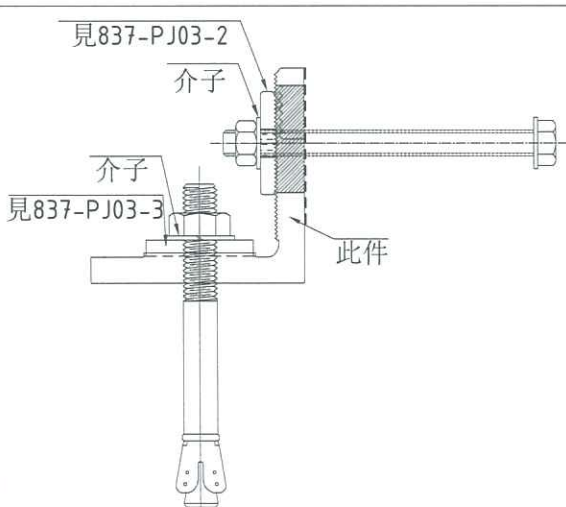
工程號	J-837	地盤	觀塘裕民坊	附 件
名稱	固定鋁碼加工圖	採用		
材料	X85592	地盤		
顏色	MILL+瀝青油	工廠	✓	

 美特鋁質 有限公司 MIDI Aluminium Fabricator Ltd.	類別		物料號	
	制圖	鞠章芳	2019.5.10	圖號 837-BD02
修改				數量 6
日期				位置
	復核	謝永林	2019.5.11	
	批准			

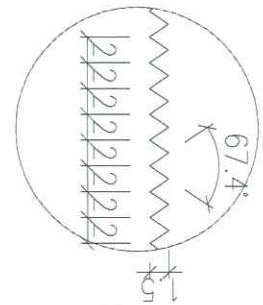
6(中間固定碼)=6



示意圖



A
SCALE 6:1

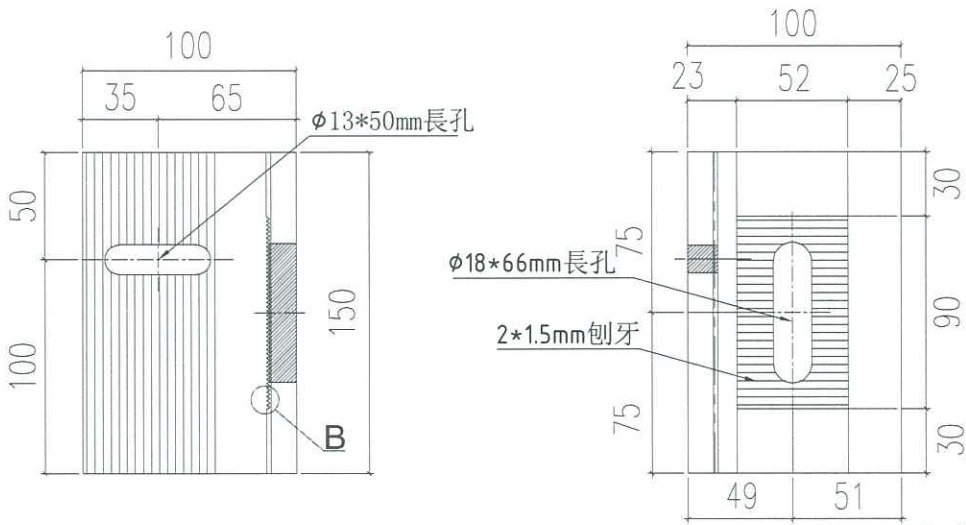
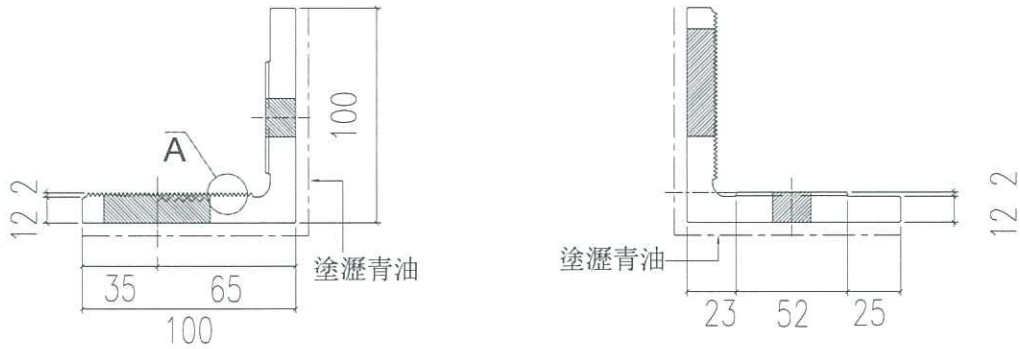


B
SCALE 6:1

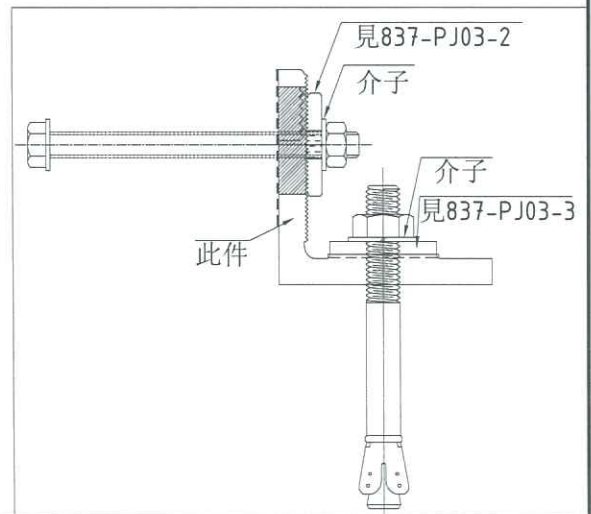
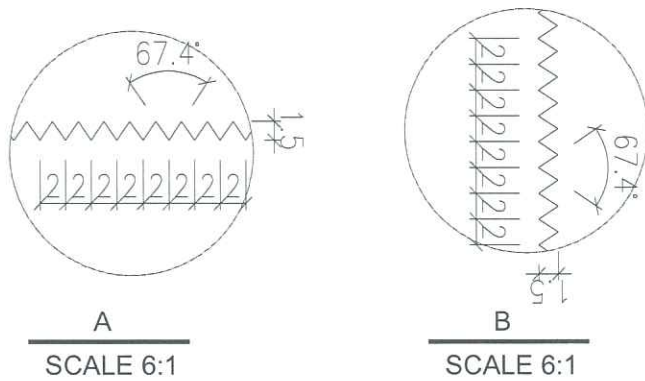
工程號	J-837	地盤	觀塘裕民坊	附 件
名稱	固定鋁碼加工圖		採用	
材料	X85592		地盤	
顏色	MILL+瀝青油		工廠 <input checked="" type="checkbox"/>	

 美特鋁質 有限公司 MIDI Aluminium Fabricator Ltd.	類別		物料號	
	制圖	鞠章芳	2019.5.10	圖號 837-BD03
修改				
日期				
	復核	謝永林	2019.5.11	數量 6
	批准			位置

6(中間固定碼)-6



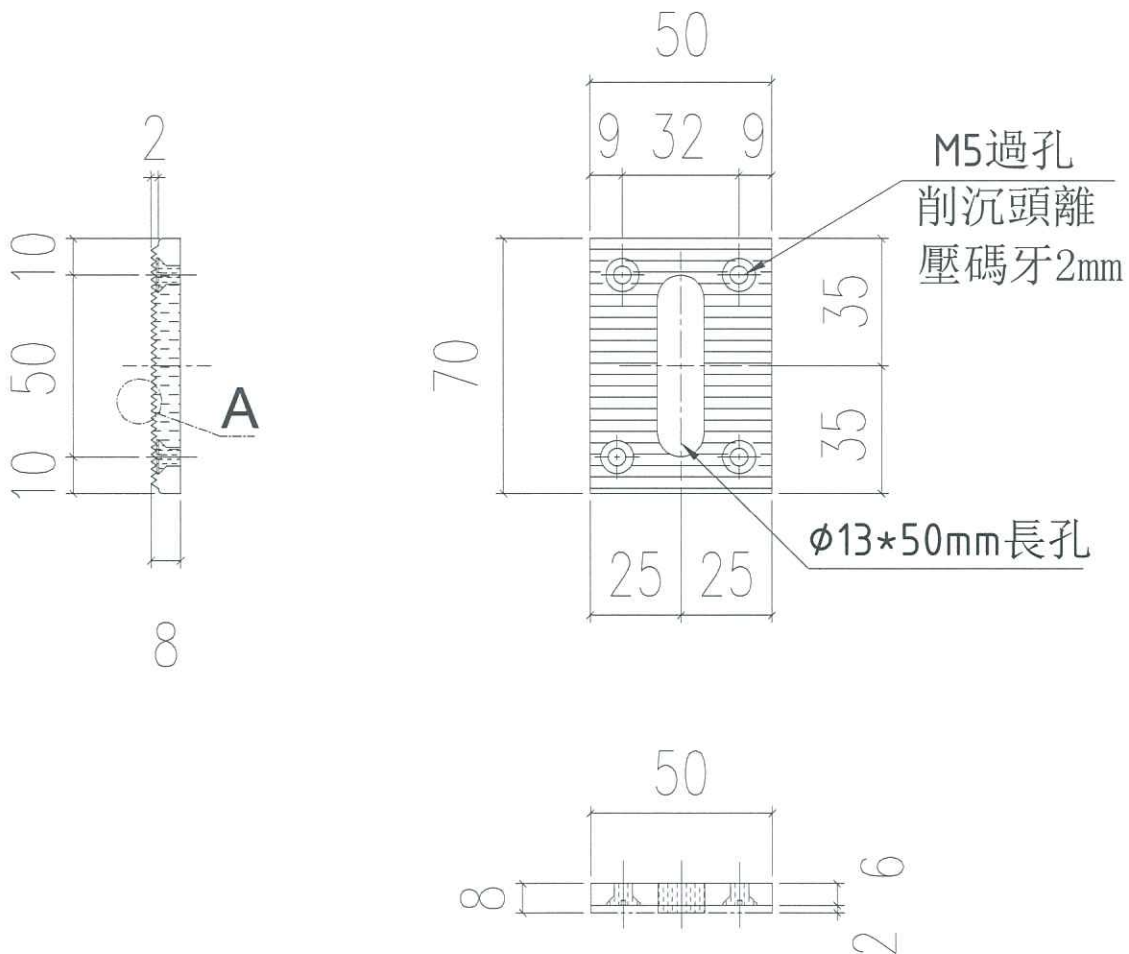
示意圖



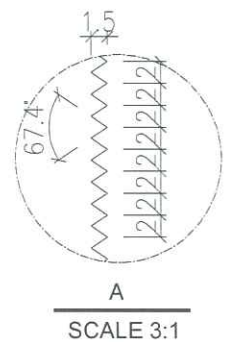
工程號	J-837	地盤	觀塘裕民坊	附 件
名稱	固定鋁碼加工圖		採用	
材料	X85592		地盤	
顏色	MILL+瀝青油		工廠 <input checked="" type="checkbox"/>	

 美特鋁質 有限公司 MIDI Aluminium Fabricator Ltd.	類別		物料號	
	制圖	鞠章芳	2019.5.10	圖號 837-PJ03
修改			復核	謝永林
日期			2019.5.11	數量 16
			批准	
			位置	

每個邊靠邊鐵碼用2個
 每個轉角鐵碼用2個
 每個雙主企鐵碼用4個



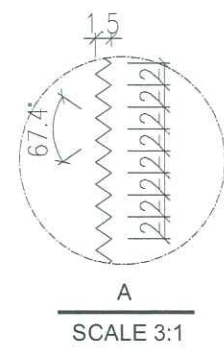
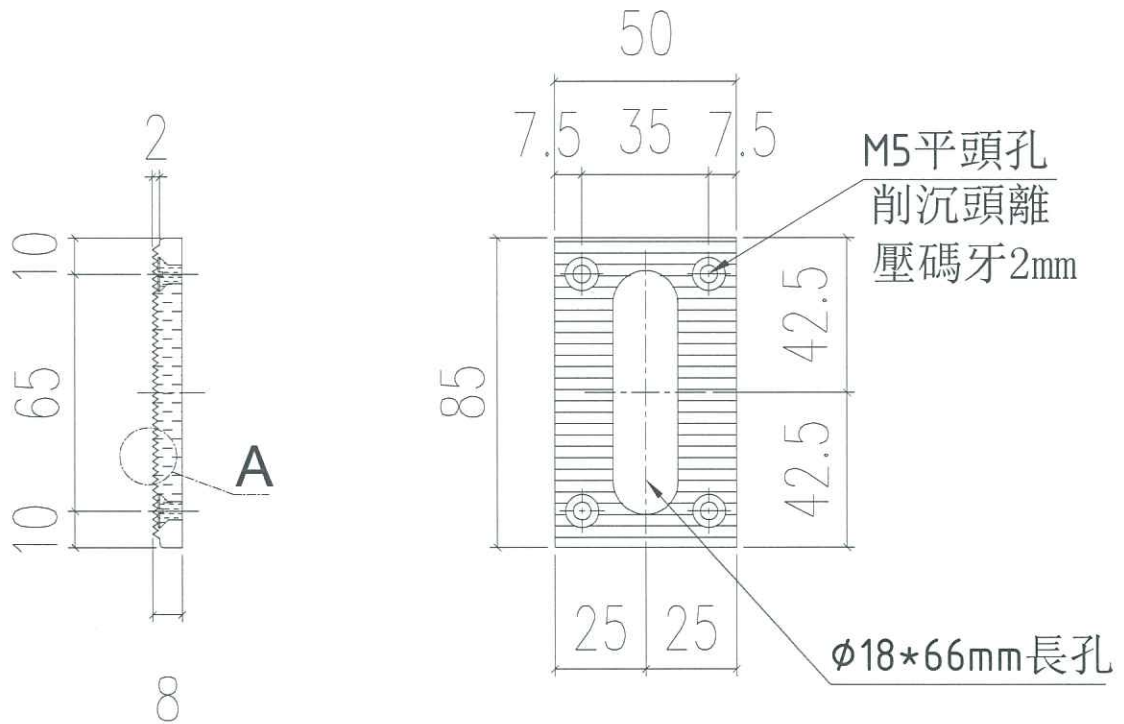
4(左靠邊鐵碼) + 4(右靠邊大鐵碼) + 8(轉角鐵碼) = 16



工程號	J-837	地盤	觀塘裕民坊	附 件
名稱	85鋁吧	採用		
材料	X85593	地盤		
顏色	MILL	工廠	✓	

 美特鋁質 有限公司 MIDI Aluminium Fabricator Ltd.	類別		物料號		
	制圖	鞠章芳	2019.5.10	圖號	837-PJ03-01
修改				數量	4
日期				位置	
	復核	謝永林	2019.5.11		
	批准				

每個邊靠邊大鐵碼用2個
 每個雙主企鐵碼用1個



4 (右靠邊大鐵碼)=4

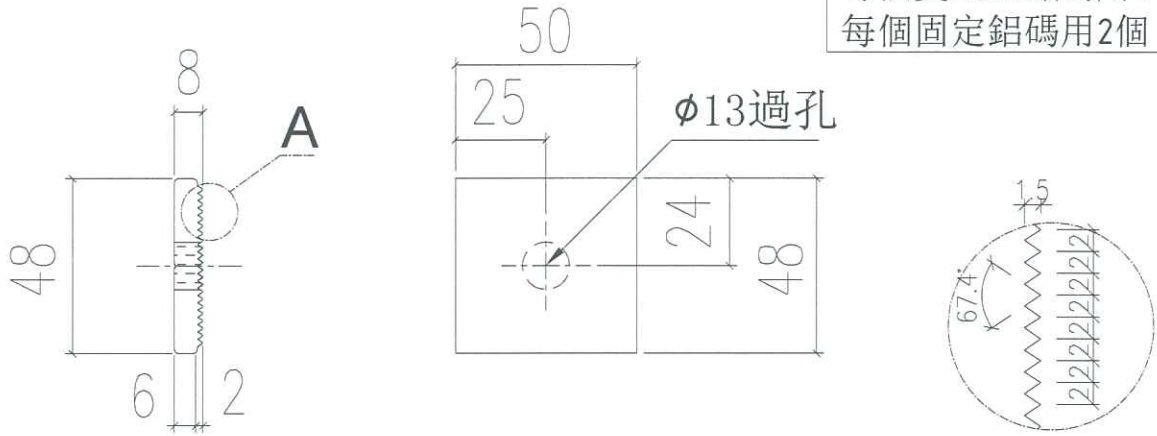
工程號	J-837	地盤	觀塘裕民坊
名稱	85鋁巴	採用	
材料	X85593	地盤	
顏色	MILL	工廠	✓

附件

 美特鋁質 有限公司 MIDI Aluminium Fabricator Ltd.	類別		物料號	
	制圖	鞠章芳	2019.5.10	圖號 837-PJ03-02
修改			復核	謝永林
日期			2019.5.11	數量 -
			批准	
				位置

編號: PJ03-02
數量: 40

每個邊靠邊鐵碼用2個
每個轉角鐵碼用2個
每個雙主企鐵碼用4個
每個固定鋁碼用2個

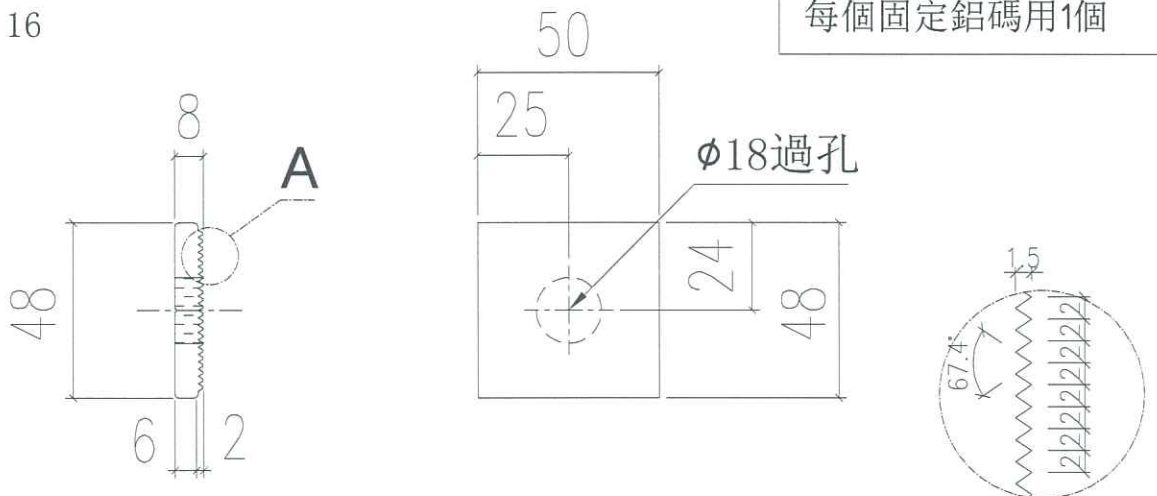


4(左靠邊鐵碼)+4(右靠邊大鐵碼)+8(轉角鐵碼)+24(鋁碼)=40

A
SCALE 3:1

編號: PJ03-03
數量: 16

每個邊靠邊大鐵碼用2個
每個雙主企鐵碼用1個
每個固定鋁碼用1個



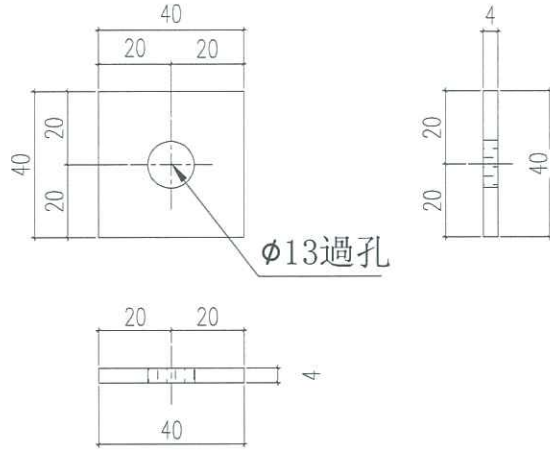
4(右靠邊大鐵碼)+12(鋁碼)=16

A
SCALE 3:1

工程號	J-837	地盤	觀塘裕民坊	附件
名稱	48鋁介子	採用		
材料	-	地盤		
顏色	MILL	工廠	✓	

 美特鋁質 MIDI Aluminium Fabricator Ltd.	類別		物料號	
	制圖	鞠章芳	2019.5.10	圖號 837-PJ03-4
修改			復核	謝永林
日期			2019.5.11	數量 -
			批准	
			位置	

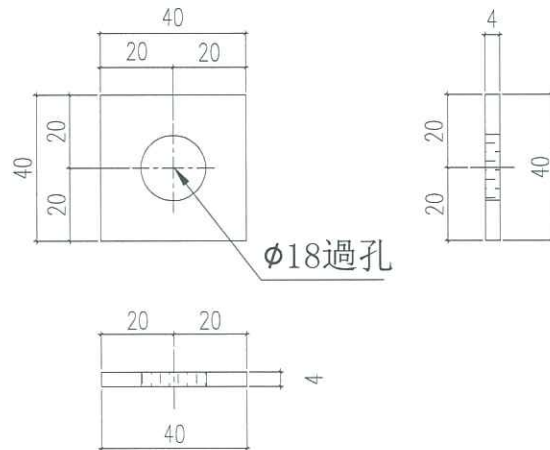
編號: PJ03-04
數量:8



每個邊靠邊鐵碼用2個
每個邊靠邊大鐵碼用2個
每個雙主企鐵碼用2個

4(左靠邊鐵碼)+4(右靠邊大鐵碼)=8

編號: PJ03-05
數量:8



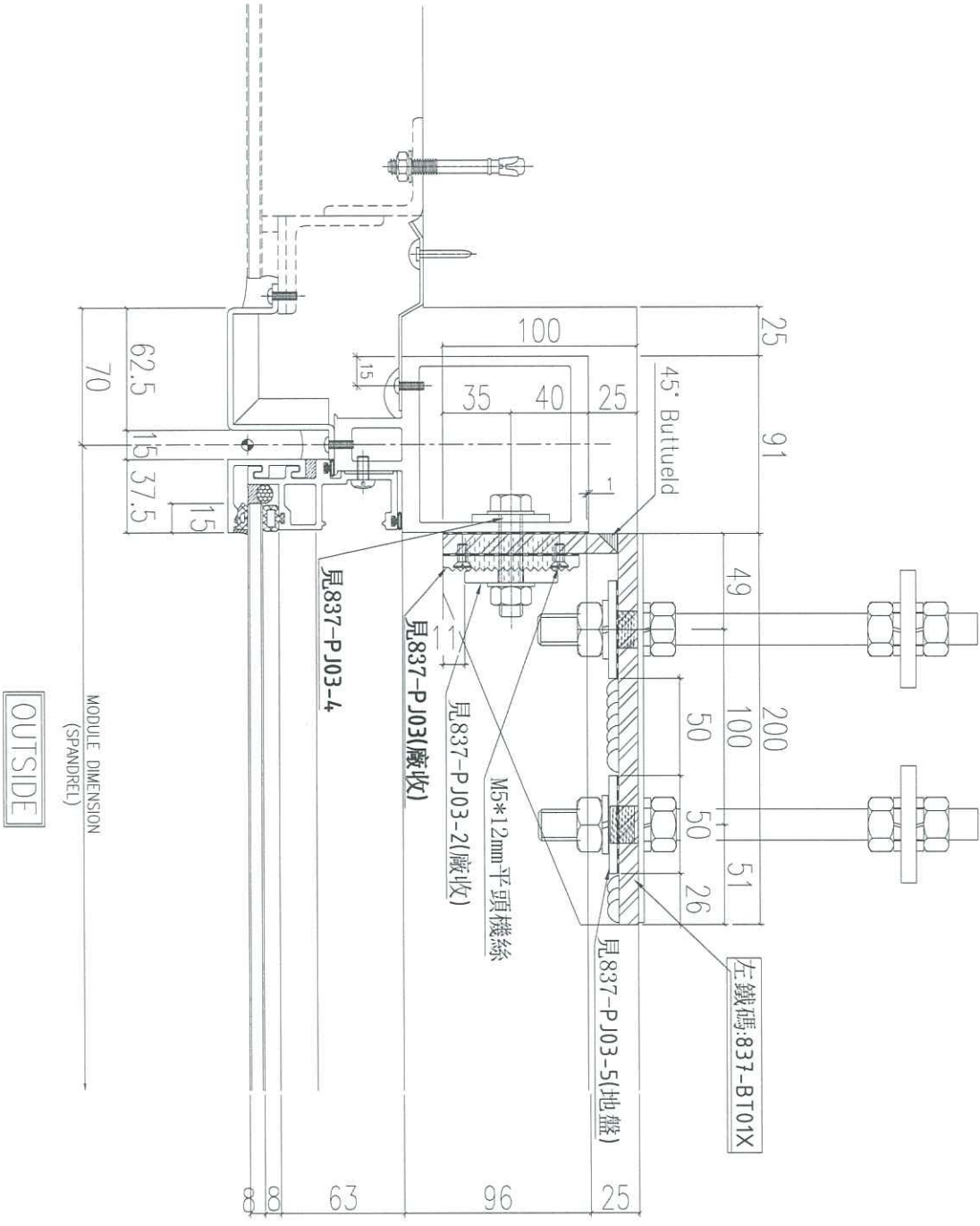
每個邊靠邊鐵碼用2個
每個轉角鐵碼用1個

4(左靠邊鐵碼)+4(轉角鐵碼)=8

工程號	J-837	地盤	觀塘裕民坊	附 件
名稱	40鋁介子	採用		
材料	4mm鋁巴	地盤		
顏色	MILL	工廠	✓	

 美特鋁質 有限公司 MIDI Aluminium Fabricator Ltd.	類別	物料號		
	制圖 鞠章芳	2019.5.10	圖號	837-DL01
修改		復核 謝永林	數量	-
日期		批准	位置	

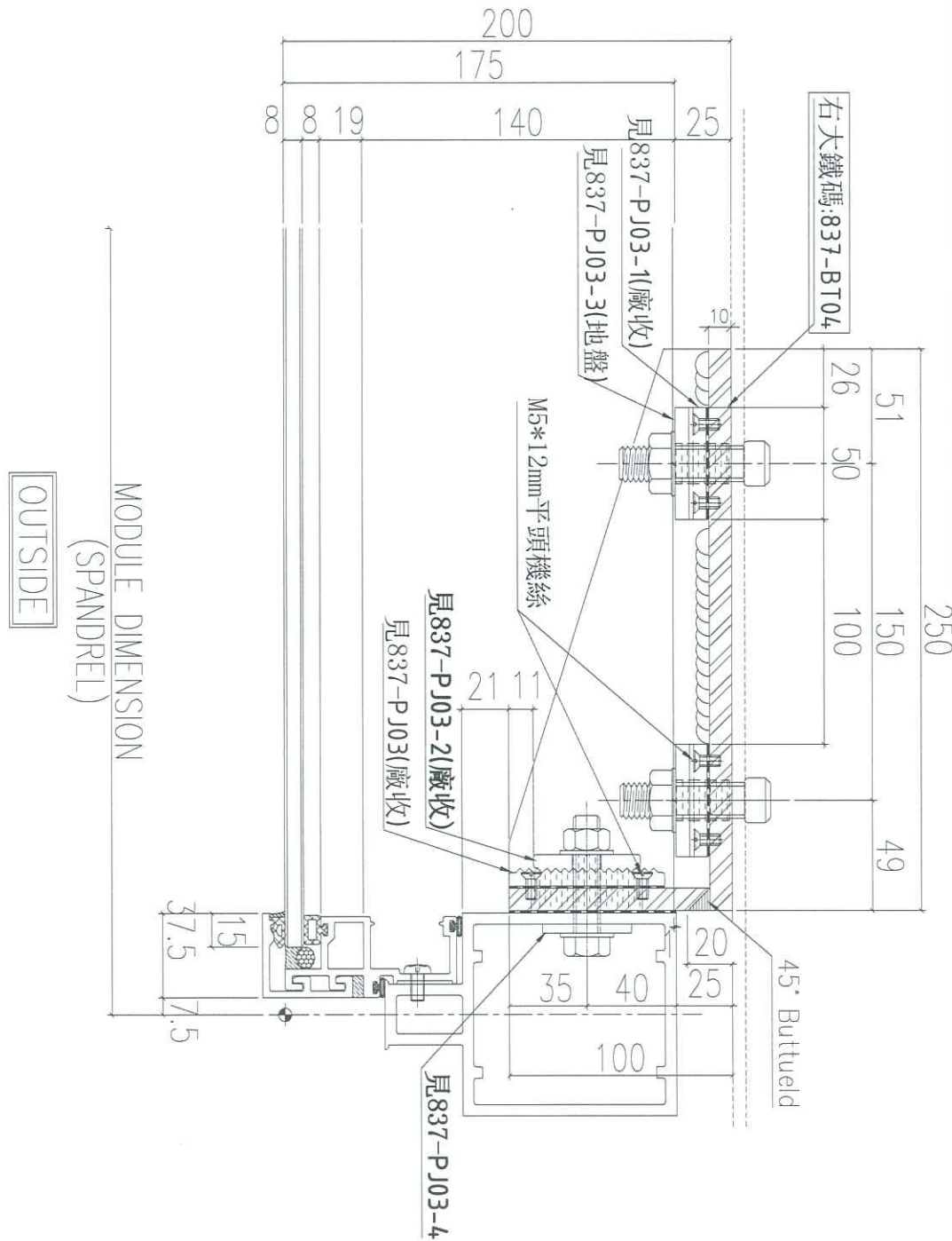
使用位置	數量	層數	總數	樓層
TECWE-2	1	2	2	廠用試水



工程號	J-837	地盤	觀塘裕民坊	附件
名稱	鐵碼組裝鋁件安裝示意圖		採用	
材料	-		地盤	
顏色	-		工廠	

修改日期				類別		物料號		
				制圖	鞠章芳	2019.5.10	圖號	837-DL04
				復核	謝永林	2019.5.11	數量	-
				批准			位置	

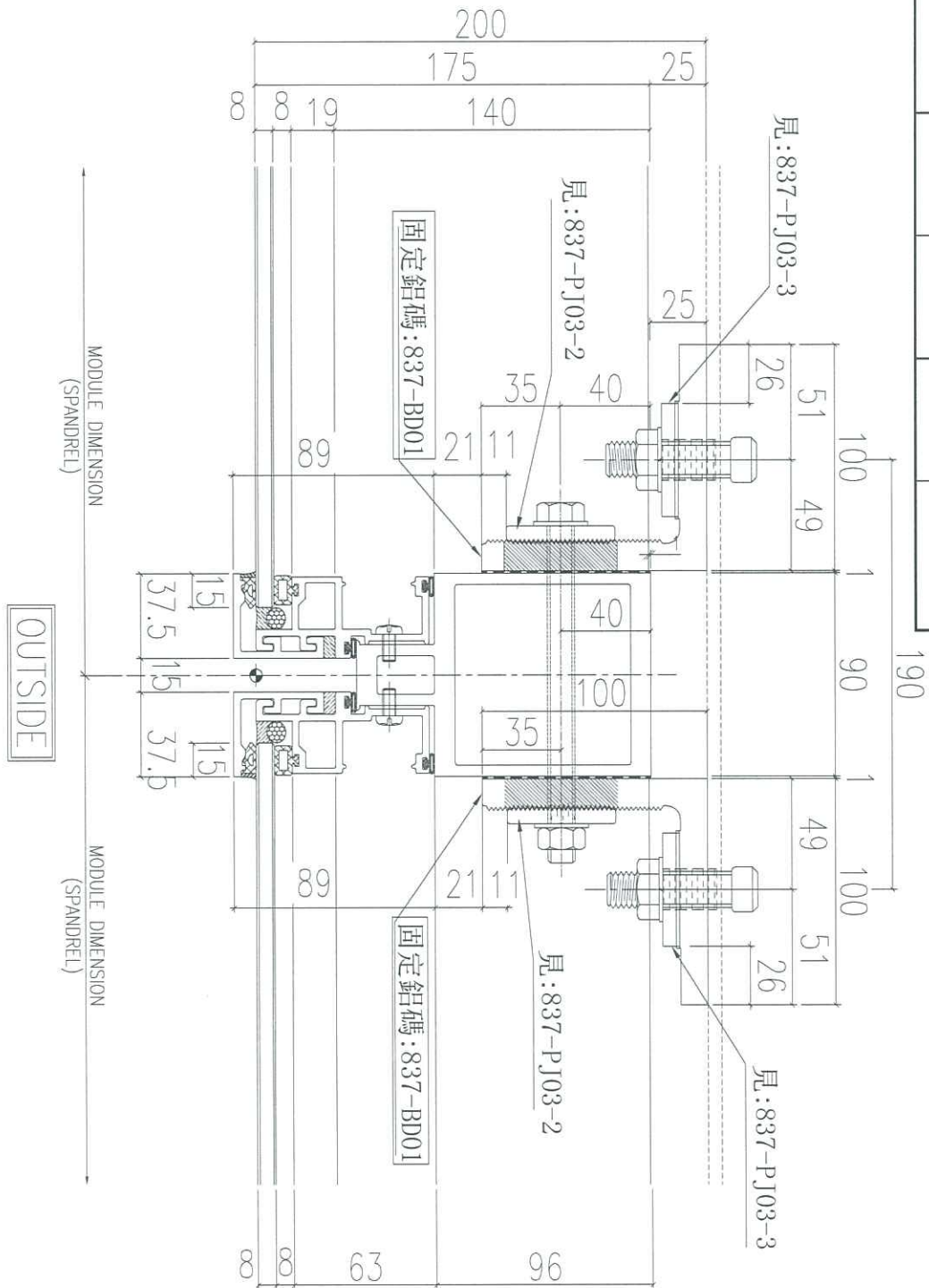
使用位置	數量	層數	總數	樓層
T1CWB-1	1	2	2	廠用試水



工程號	J-837	地盤	觀塘裕民坊	附 件
名稱	大鐵碼組裝鋁件安裝示意圖		採用	
材料	-		地盤	
顏色	-		工廠	

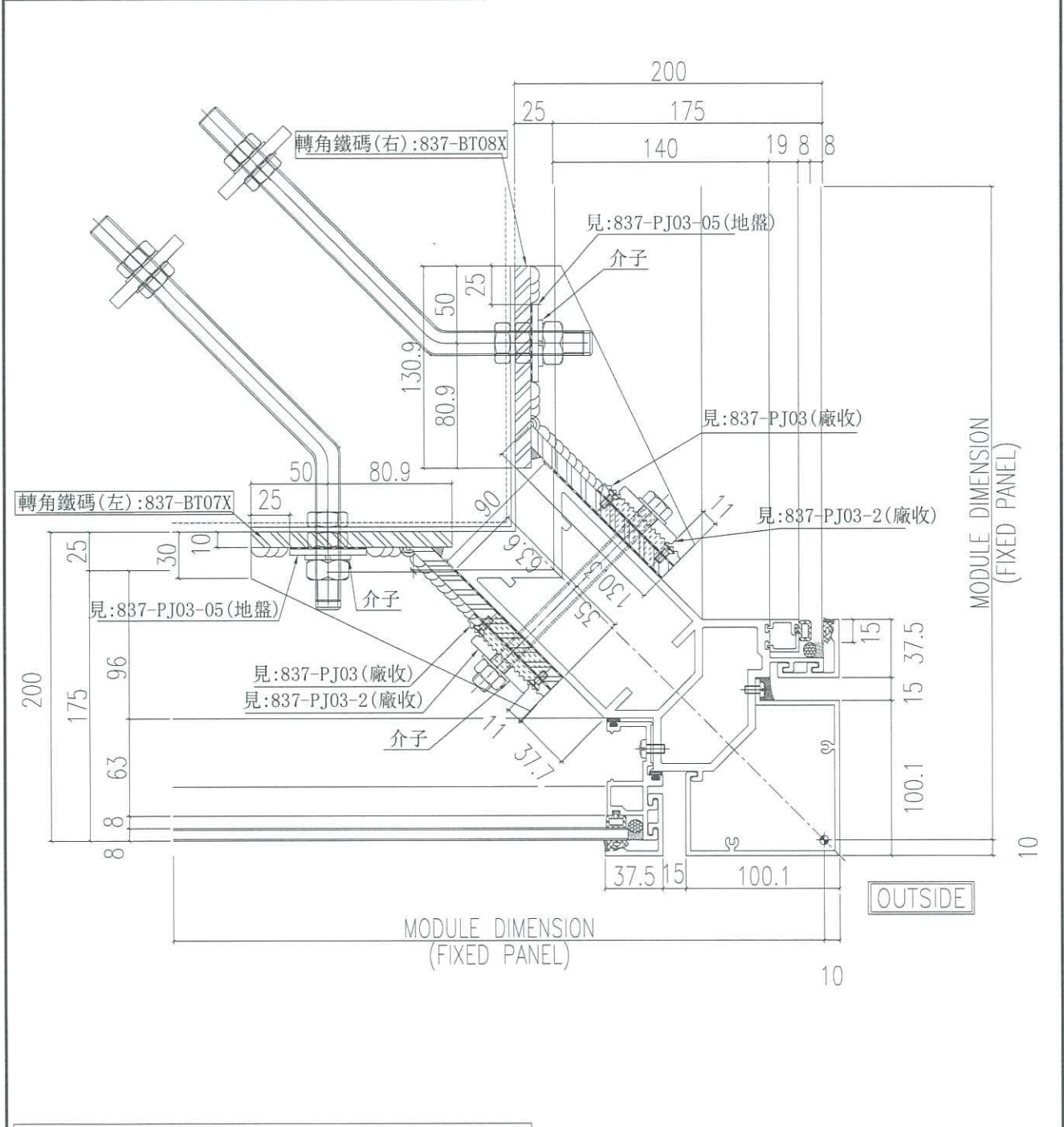
 美特鋁質 有限公司 MIDI Aluminium Fabricator Ltd.		類別	物料號		
修改		制圖	鞠章芳	2019.5.10	圖號 837-AG01
日期		復核	謝永林	2019.5.11	數量 -
		批准			位置

使用位置	數量	層數	總數	樓層
T2CWE-2	3	2	6	廠用試水



工程號	J-837	地盤	觀塘裕民坊	附件
名稱	固定鋁碼安裝示意圖		採用	
材料	-		地盤	
顏色	-		工廠	

 美特鋁質 有限公司 MIDI Aluminium Fabricator Ltd.		類別	物料斗號	
修改		制圖	鞠章芳	2019.5.10
日期		復核	謝永林	2019.5.11
		批准		
圖號	837-DL07		數量	-
			位置	
使用位置	數量	層數	總數	樓層
T1CWB-1	1	2	2	廠用試水



轉角鐵碼組合左右各一個鐵碼

工程號	J-837	地盤	觀塘裕民坊	附 件
名稱	轉角鐵碼組裝鋁件安裝示意圖		採用	
材料	-		地盤	
顏色	-		工廠	

