

工程指示 / 要求簡箋(E.I.)

工程指示編號：EI / 0589 / 19

修改版次：-

工程編號：J - 837

工程名稱：觀塘裕民坊

工程項目：幕牆 廠用試水樣辦 鐵碼

收件人：Maggie / 陸統

發件人：Eric Liu

日期：18/05/2019

要求提供 / 確認 事項：

- | | | |
|------------------------------------|-------------------------------------|-------------------------------|
| <input type="checkbox"/> 初步鋁料 B.M. | <input type="checkbox"/> 加工拆圖，然後生產 | <input type="checkbox"/> 尺寸表 |
| <input type="checkbox"/> 正式鋁料 B.M. | <input type="checkbox"/> 技術上資料 / 指示 | <input type="checkbox"/> 報價 |
| <input type="checkbox"/> 配件 B.M. | <input type="checkbox"/> 樣辦或貨品說明書 | <input type="checkbox"/> 分判合約 |
| <input type="checkbox"/> 其他：_____ | | |

內容：

請按加工圖訂購廠用試水樣辦鐵碼送廠
因應 EI0522A，廠做一幅試水辦在廠試水
不用驗焊
謝謝！

請在 2019/ 05 / 30 前完成上列要求。

附：1 頁 BM，1 頁圖登，4 頁加工圖

以上項目為：

- 原合約工程包 原合約工程加 / 減賬 新工程報價

原因：-

分發東莞各部門：

- () 生產技術總監 連附件 () 技術部 連附件 謝 () 生產部 連附件 () 機械設計部 連附件
 () 採購部 連附件 () 生產統籌部 連附件 梅
 () 質檢部 連附件 () 會計部 連附件 () 報關組 連附件 () 其他 楊榮輝 連附件

分發其他分判：

- () 王禮秋 連附件

分發香港各部門：


- () 行政部 連附件 () 會計部 連附件 () 統籌部 連附件 () 工程部地盤科文 連附件
 () 採購部 連附件 () QS 部 連附件 () 維修部 連附件 () 其他 _____ 連附件

傳遞編號：

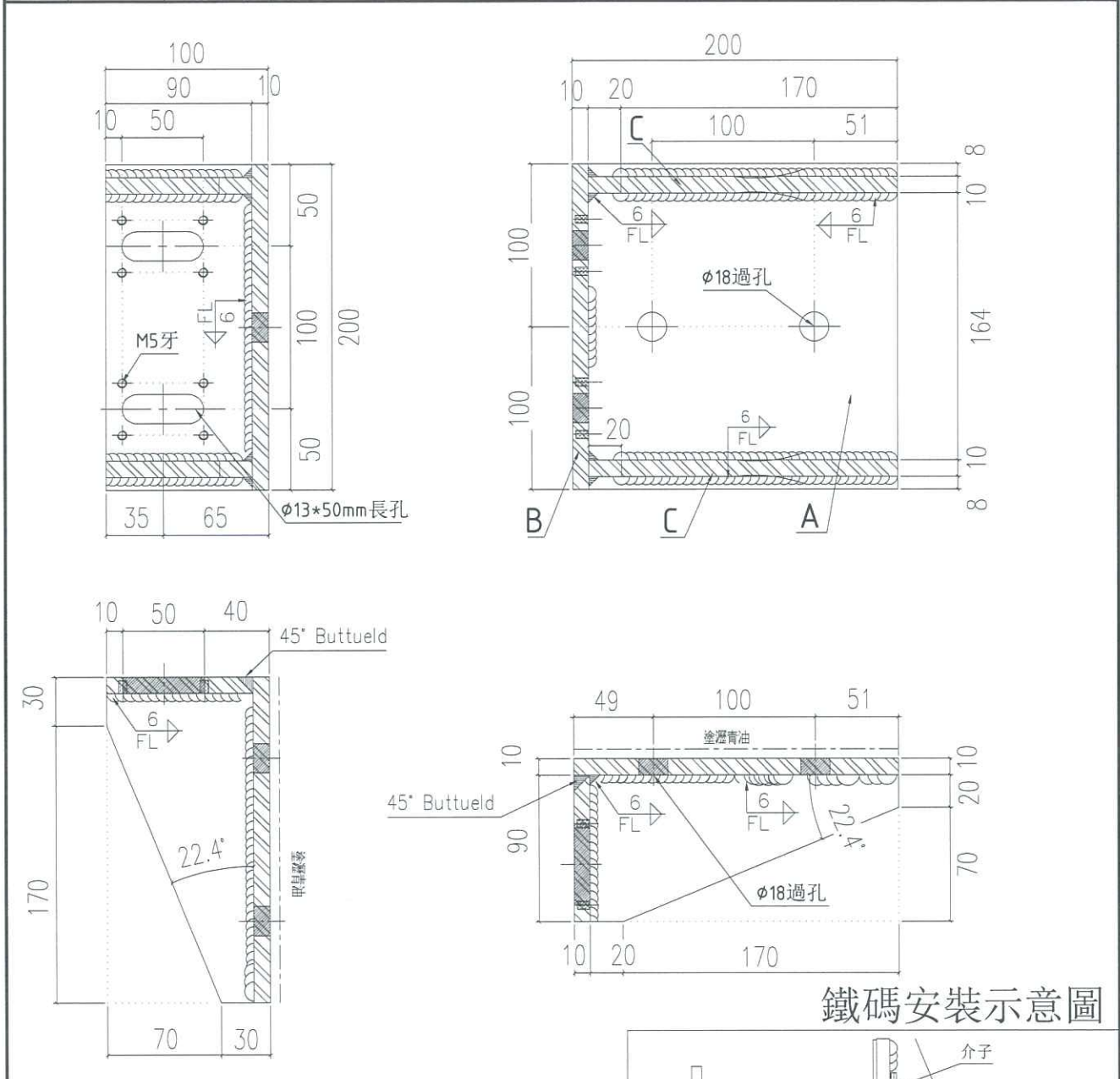
HK 1144/19

發件人簽署：

項目經理簽署：

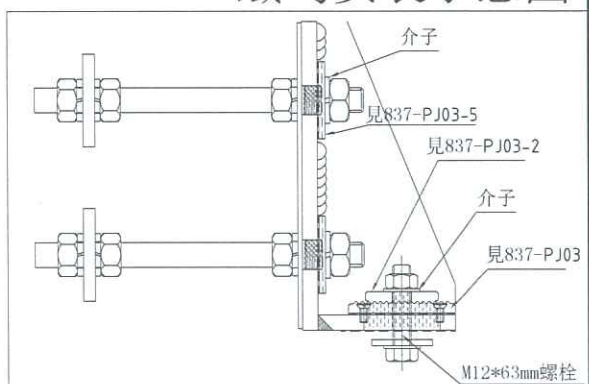
 美特鋁質 有限公司 MIDI Aluminium Fabricator Ltd.		工程號:	J-837	計算:	鞠章芳	日期:	12/5/2019	送呈:	胡哥		
		地盤名稱:	觀塘裕民坊	核對:	謝永林	日期:	13/5/2019	副本:			
廠用鐵件BM表		項目類別:	試水幕牆鐵掛碼	批准:		日期:					
BM編號:	J837-WI-M01-F-PP01	修改版次:		A/C Code:		鐵件總重量KG:	53.41	此BM依據EI0522 A版資料計算			
序號	修改內容	鐵件圖號	鐵件名稱	顏色	實用	後備	總數	單位	單件/件 (kg)	總重量 (kg)	備注
1		J837-BT01X	左鐵掛碼	熱浸鋅+瀝青油	2	0	2	件	7.24	14.48	
2		J837-BT04	右大鐵掛碼	熱浸鋅+瀝青油	2	0	2	件	8.73	17.46	
3		J837-BT07X	轉角鐵掛碼(左)	熱浸鋅+瀝青油	2	0	2	件	5.37	10.74	轉角掛碼
4		J837-BT08X	轉角鐵掛碼(右)	熱浸鋅+瀝青油	2	0	2	件	5.37	10.74	轉角掛碼
5						小計:	8			53.41	

 美特鋁質有限公司 MIDI Aluminium Fabricator Ltd.	類別		物料號	
	制圖	鞠章芳	2019.5.10	圖號 837-BT01X
修改		復核	謝永林	2019.5.11
日期		批准		
			數量	2
			位置	



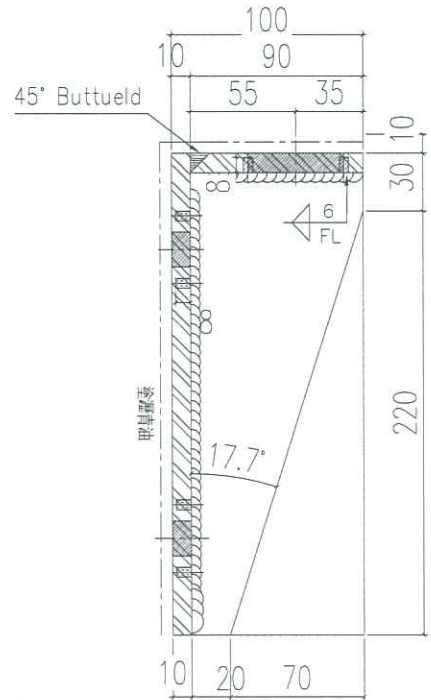
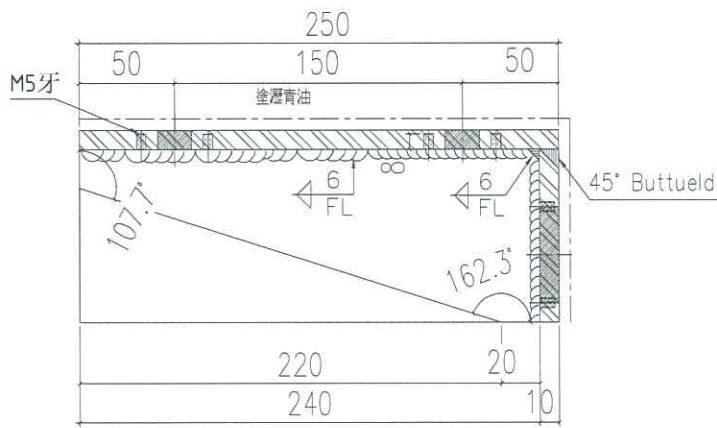
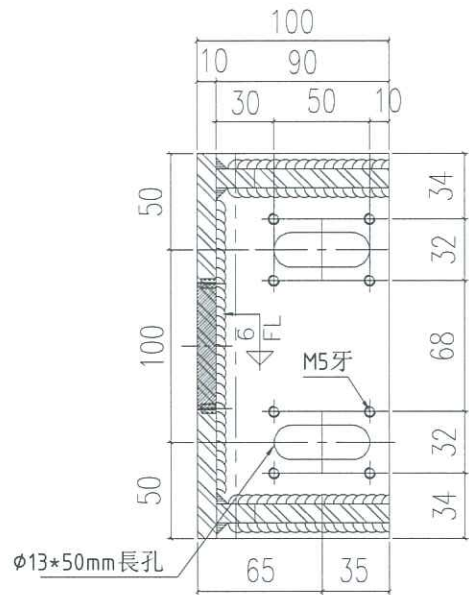
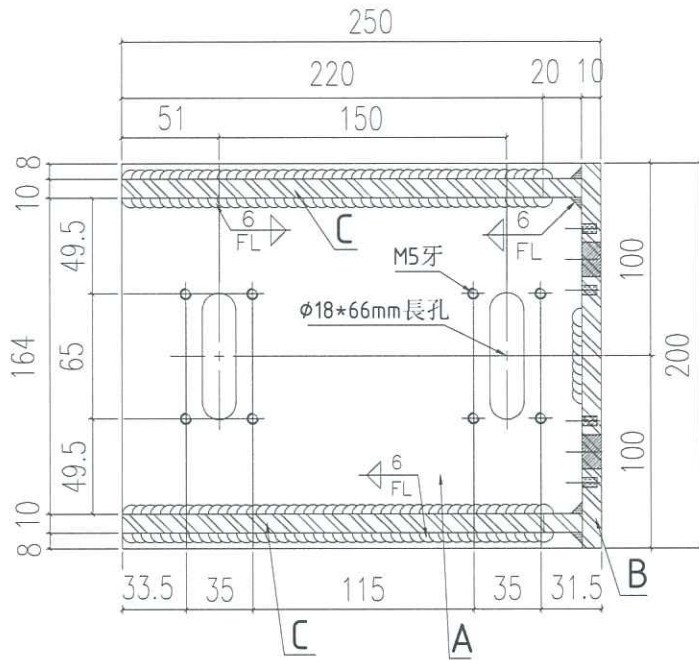
使用位置	數量	層數	總數	樓層
T2CWE-2	1	2	2	廠用試水

A=200*200*10mm鐵巴
 B=90*200*10mm鐵巴
 C=190*90*10mm鐵巴

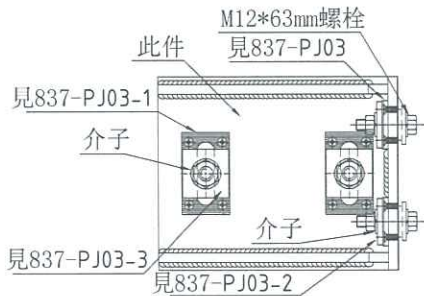


工程號	J-837	地盤	觀塘裕民坊	附 件
名稱	左靠邊鐵碼組裝圖		採用	
材料	10mm鐵巴		地盤	
顏色	熱浸鋅+瀝青油		工廠	

 美特鋁質 有限公司 MIDI Aluminium Fabricator Ltd.	類別		物料號	
	制圖	鞠章芳	2019.5.10	圖號 837-BT04
修改			復核	謝永林
日期			批准	
			數量	2
			位置	



鐵碼加工示意圖



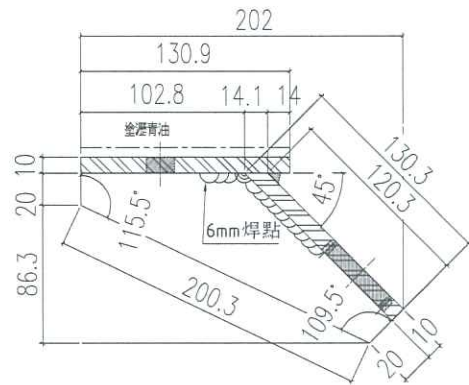
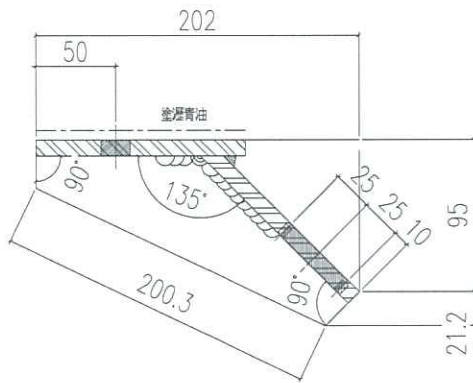
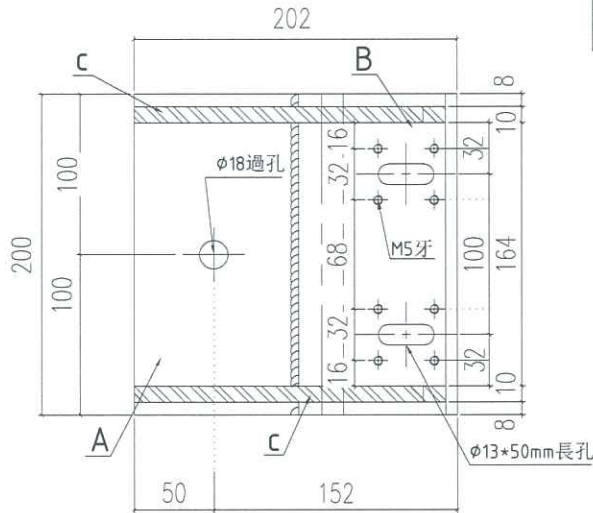
A=250*200*10mm鐵巴
 B=90*200*10mm鐵巴
 C=240*90*10mm加力鐵巴

使用位置	數量	層數	總數	樓層
T1CWB-1	1	2	2	廠用試水

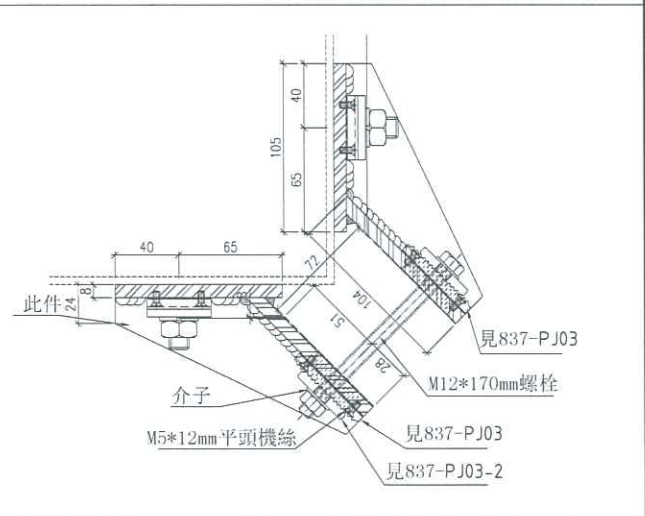
工程號	J-837	地盤	觀塘裕民坊	附 件
名稱	右靠邊大鐵碼加工圖		採用	
材料	10mm鐵巴		地盤	
顏色	熱浸鋅+瀝青油		工廠	

 美特鋁質 有限公司 MIDI Aluminium Fabricator Ltd.	類別		物料號	
	制圖	鞠章芳	2019.5.10	圖號 837-BT07X
修改		復核	謝永林	2019.5.11
日期		批准		

使用位置	數量	層數	總數	樓層
T1CWB-1	1	2	2	廠用試水



轉角鐵碼組裝示意圖

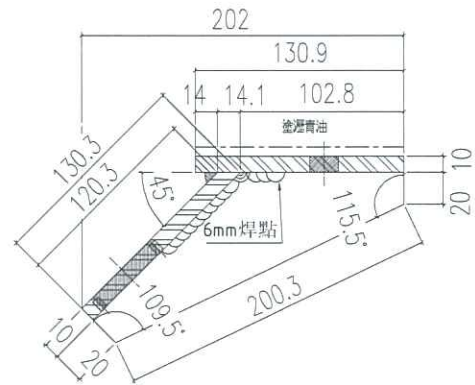
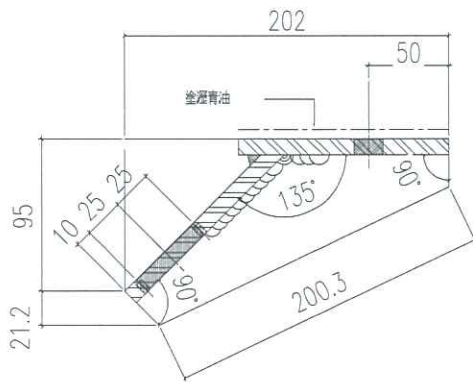
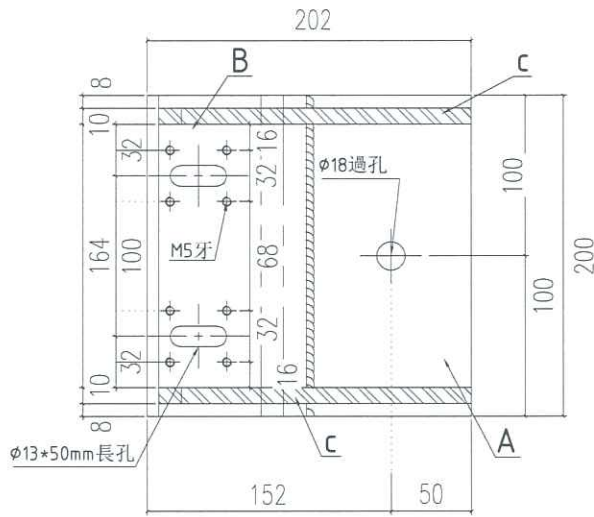


A=130.9*200*10mm鐵巴
 B=130.3*200*10mm鐵巴
 C=194.9*106.3*10mm鐵巴

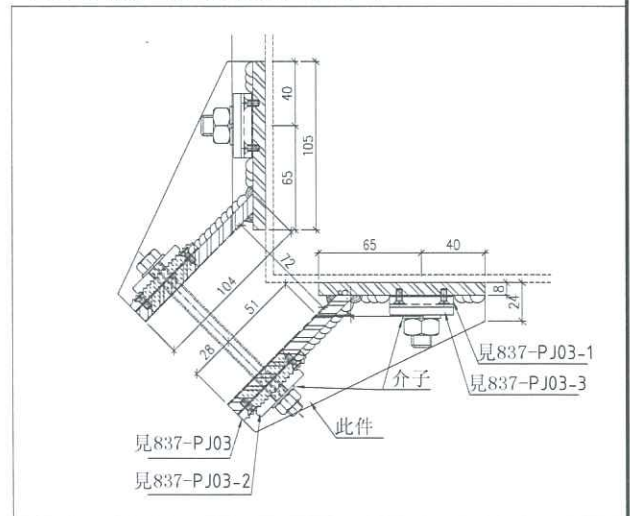
工程號	J-837	地盤	觀塘裕民坊	附 件
名稱	轉角鐵碼組裝圖(左)		採用	
材料	10mm鐵巴		地盤	
顏色	熱浸鋅+瀝青油		工廠	

 美特鋁質 有限公司 MIDI Aluminium Fabricator Ltd.	類別		物料號	
	制圖	鞠章芳	2019.5.10	圖號 837-BT08X
修改				
日期				
	復核	謝永林	2019.5.11	數量 2
	批准			位置

使用位置	數量	層數	總數	樓層
T1CWB-1	1	2	2	廠用試水



轉角鐵碼組裝示意圖



A=130.9*200*10mm鐵巴
 B=130.3*200*10mm鐵巴
 C=194.9*106.3*10mm鐵巴

工程號	J-837	地盤	觀塘裕民坊	附 件
名稱	轉角鐵碼組裝圖(右)		採用	
材料	10mm鐵巴		地盤	
顏色	熱浸鋅+瀝青油		工廠	