



工程指示 / 要求簡箋(E.I.)

工程指示編號：EI / 0587 / 19

修改版次：-

工程編號：J - 837

工程名稱：觀塘裕民坊

工程項目：幕牆 趟門位置用鐵碼(T5C 22-50/F, T1G)

收件人：Maggie

發件人：Eric Liu

日期：17/05/2019

要求提供 / 確認 事項：

- | | | |
|------------------------------------|-------------------------------------|-------------------------------|
| <input type="checkbox"/> 初步鋁料 B.M. | <input type="checkbox"/> 加工拆圖，然後生產 | <input type="checkbox"/> 尺寸表 |
| <input type="checkbox"/> 正式鋁料 B.M. | <input type="checkbox"/> 技術上資料 / 指示 | <input type="checkbox"/> 報價 |
| <input type="checkbox"/> 配件 B.M. | <input type="checkbox"/> 樣辦或貨品說明書 | <input type="checkbox"/> 分判合約 |
| <input type="checkbox"/> 其他：_____ | | |

內容：

請按加工圖訂購趟門用鐵碼 (T5C 22-29/F, T1G 大貨) 送地盤
原 EI0211, 加訂於 T5C 22/F 以上 及 T1G 露台趟位置用(不是飛天趟)
永林: 請覆核數量, 謝謝
謝謝!

請在 2019/ 05 / 30 前完成上列要求。

附： 2 頁加工圖, ³ 1 頁

以上項目為:

- 原合約工程包 原合約工程加 / 減賬 新工程報價

原因：-

分發東莞各部門：

- () 生產技術總監 連附件 () 技術部 連附件 () 生產部 連附件 () 機械設計部 連附件
() 採購部 連附件 () 生產統籌部 連附件
() 質檢部 連附件 () 會計部 連附件 () 報關組 連附件 () 其他 楊榮輝 連附件

分發其他分判：

- () 王禮秋 連附件

分發香港各部門：

- () 行政部 連附件 () 會計部 連附件 () 統籌部 連附件 () 工程部地盤科文 連附件
() 採購部 連附件 () QS 部 連附件 () 維修部 連附件 () 其他 _____ 連附件

傳遞編號：

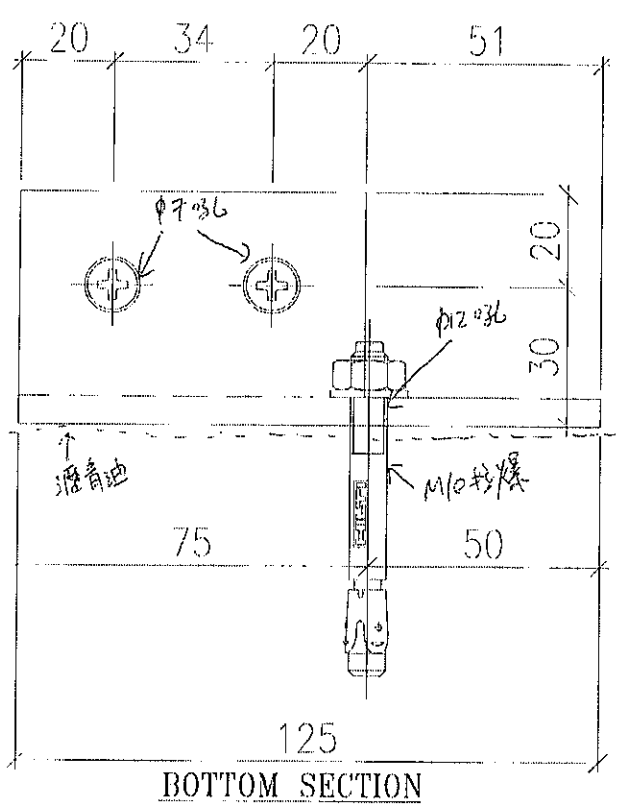
HK 1141 / 19

發件人簽署：

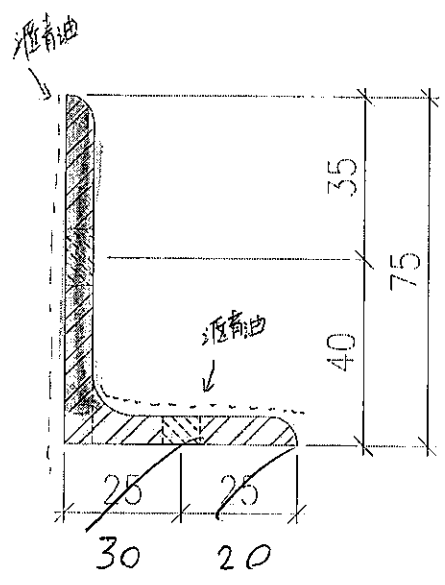
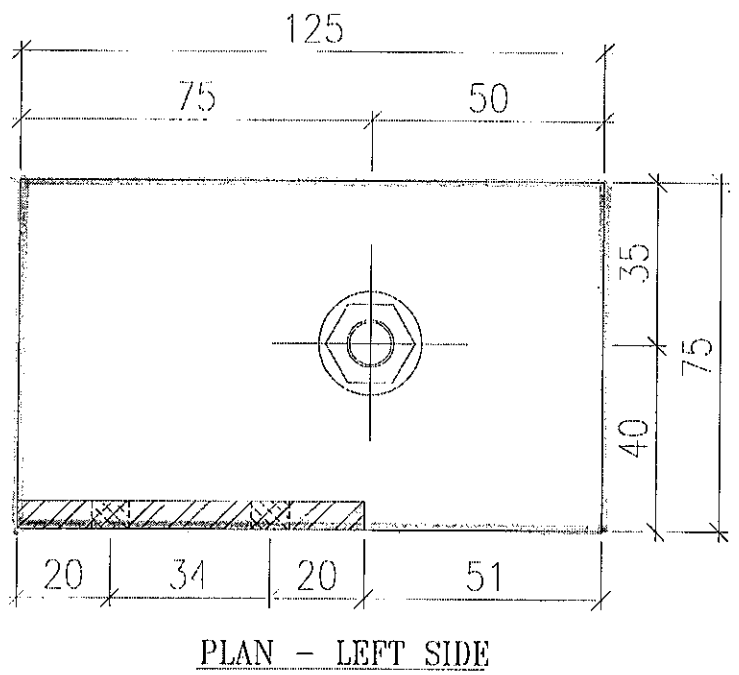
項目經理簽署：

加工圖

T5C = 25 x 4
 T1G = 38 x 4



規格: 起邊條 + 螺絲
 圖號: ~~SD-F-002~~
 數量: 252 (實用) + (後備)
 總數 = 252 隻
 材料: 75 x 50 x 6mm 鐵角
 L = 125 mm



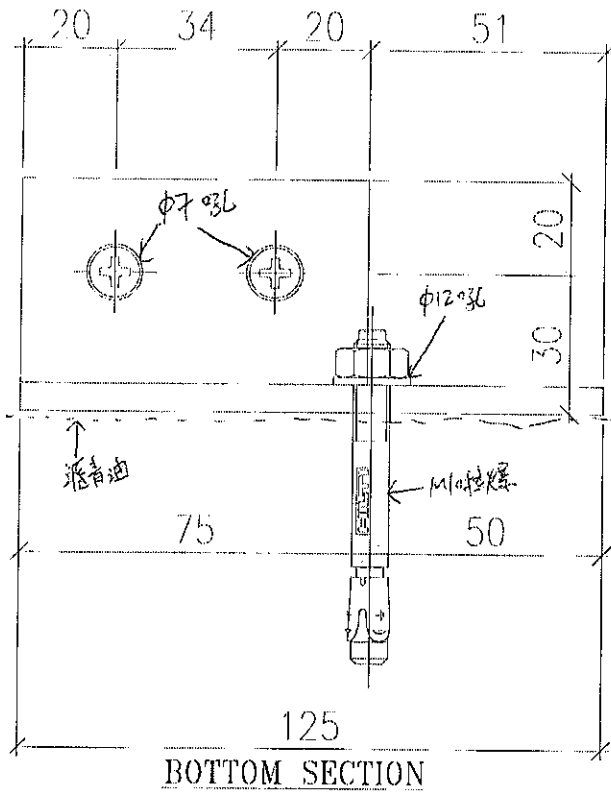
LEFT BRACKET DETAILS - 75x50x6mm GMS ANGLE

~~FD01~~

b02

T5C = 25x4

T1G = 38x4



颜色: 热浸镀锌+液压油

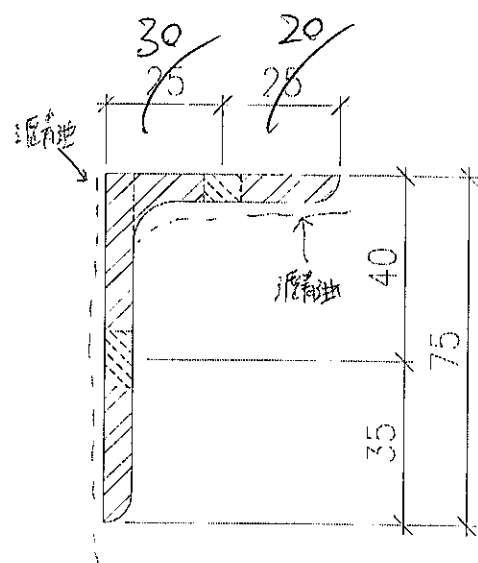
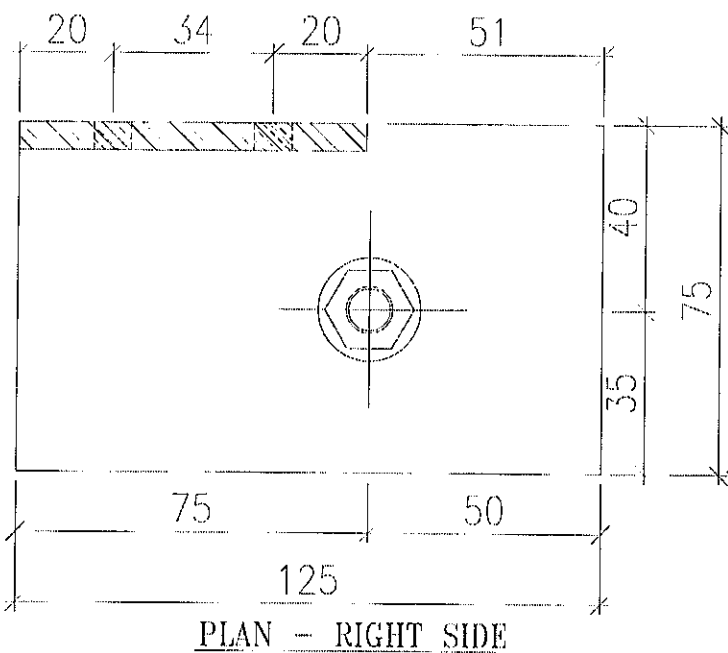
图号: ~~SD-F-001~~ SD-F-001

数量: (后备)

总数 = 252 隻

材料: 75x50x6mm 铁角

L = 125 mm



RIGHT BRACKET DETAILS-75x50x6mm GMS ANGLE

~~FD02~~

SD-F-002
~~F001~~

安裝 參考用

收邊山虫果絲 不生產

~~F002~~ 鋁料開表孔

SD-F-001 鋁料控孔

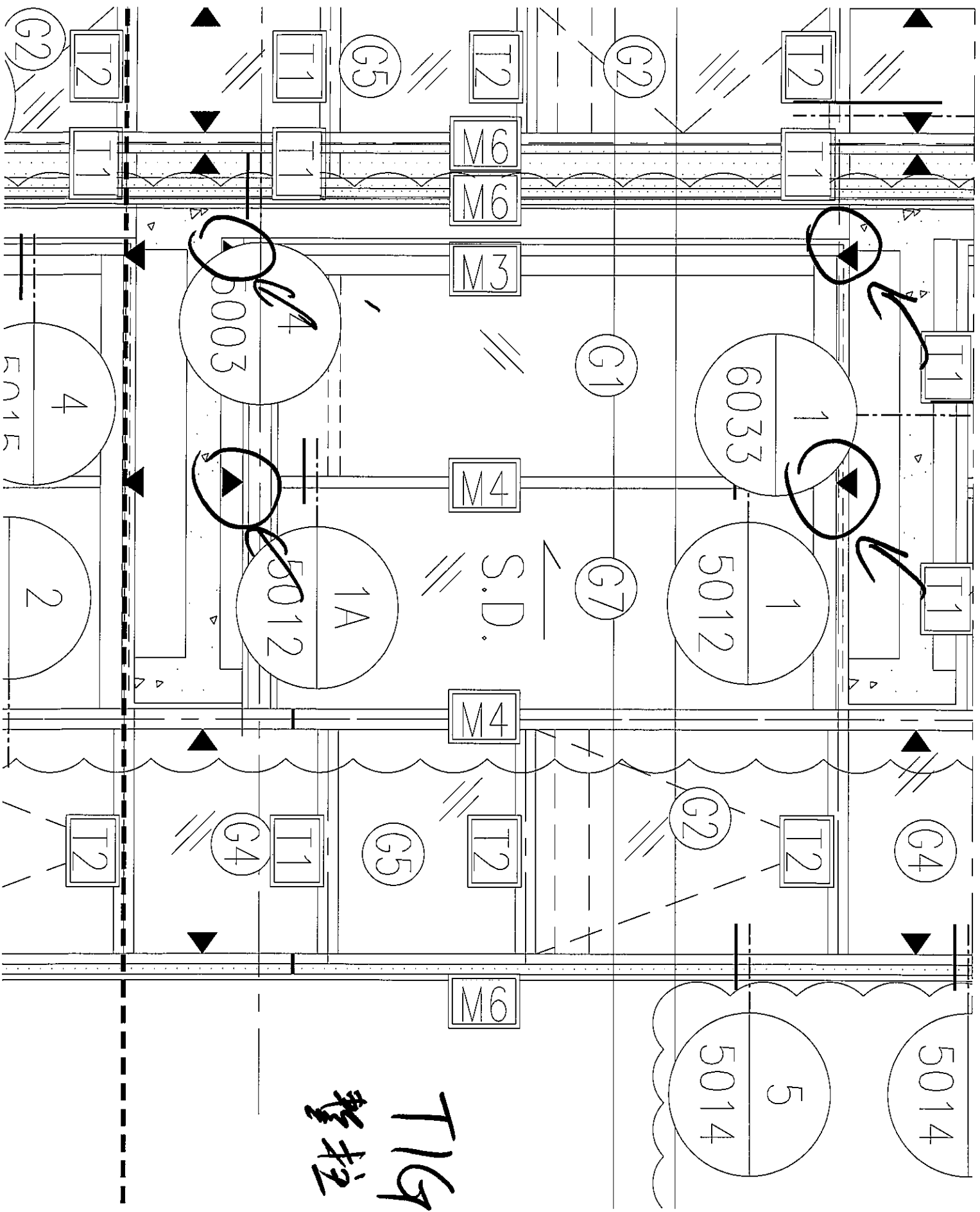


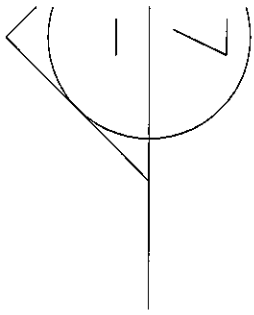
~~F002~~
SD-F-002



~~F001~~
SD-F-001

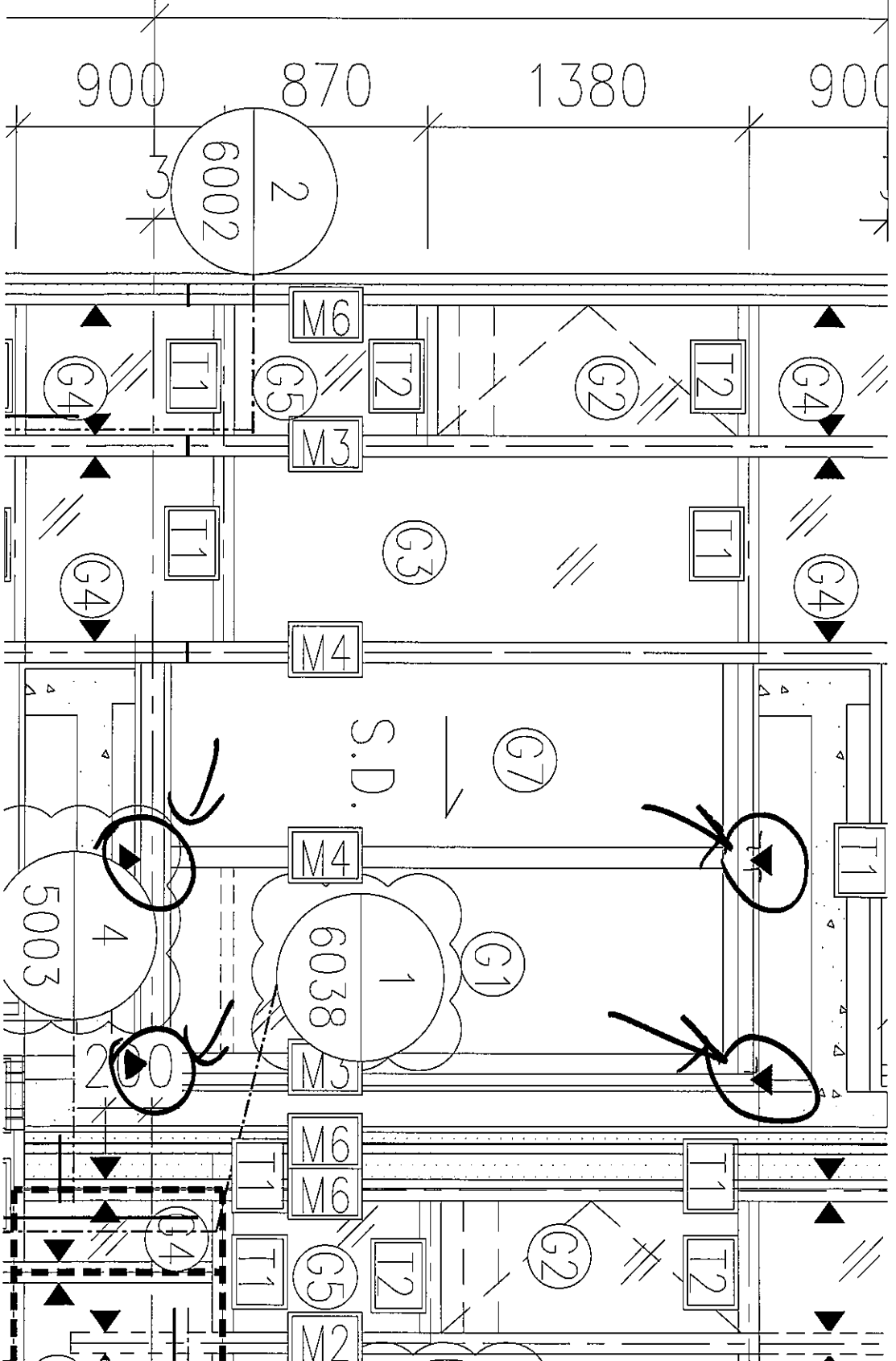
鋁料控孔





22/F ~ 26/F

EIGHT) 4 x 3150 (FLOOR HEIGHT)



T5C 22-50H