

工程指示 / 要求簡箋(E.I.)

工程指示編號：EI / 0575 / 19

修改版次：-

工程編號：J - 837

工程名稱：觀塘裕民坊

工程項目：幕牆 27/F 用防水片

收件人：生統/ 永林

發件人：Eric Liu

日期：15/05/2019

要求提供 / 確認 事項：

- | | | |
|------------------------------------|-------------------------------------|-------------------------------|
| <input type="checkbox"/> 初步鋁料 B.M. | <input type="checkbox"/> 加工拆圖，然後生產 | <input type="checkbox"/> 尺寸表 |
| <input type="checkbox"/> 正式鋁料 B.M. | <input type="checkbox"/> 技術上資料 / 指示 | <input type="checkbox"/> 報價 |
| <input type="checkbox"/> 配件 B.M. | <input type="checkbox"/> 樣辦或貨品說明書 | <input type="checkbox"/> 分判合約 |
| <input type="checkbox"/> 其他：_____ | | |

內容：

請按加工圖生產 27/F 用防水片送地盤

謝謝！

請在 2019/ 5 / 27 前完成上列要求。

附：3 頁圖登，15 頁加工圖，50 頁位置圖

以上項目為：

- 原合約工程包 原合約工程加 / 減賬 新工程報價

原因：-

分發東莞各部門：

- () 生產技術總監 連附件 () 技術部 連附件 永林 () 生產部 連附件 () 機械設計部 連附件
 () 採購部 連附件 () 生產統籌部 連附件 梅
 () 質檢部 連附件 () 會計部 連附件 () 報關組 連附件 () 其他 楊榮輝 連附件

分發其他分判：

- () 王禮秋 連附件

分發香港各部門：

- () 行政部 連附件 () 會計部 連附件 () 統籌部 連附件 () 工程部地盤科文 連附件 炳哥
 () 採購部 連附件 () QS 部 連附件 () 維修部 連附件 () 其他 _____ 連附件

傳遞編號：

HK 1123 / 19


發件人簽署：


項目經理簽署：

Eric Liu
PP

 美特鋁質 有限公司 MIDI Aluminium Fabricator Ltd.		工程號: J-837	計算: 鞠章芳	日期: 2019.5.6	送呈: 胡哥									
地盘用鋁板B.M.表		地盘名稱: 觀塘裕民坊	核對: 謝永林	日期:	副本:									
BM編號: 837-CW-M01-S-BP00		項目類別: 幕牆	批准:	日期:										
修改版次:		A/C Code :	總V.F.: 0.000	總重量: 1176.215	此BM依據EI/0282 資料計算									
序號	修改內容	鋁板圖號	鋁板名稱	顏色	實用	後備	總數	總重量	單件展開面積	總展開面積	總V.F.		使用位置	樓層
											單件V.F.	平方米		
1		WL-01	1.5mm厚鋁板	MILL	52	6	58	65.41	0.277	16.09	0.000	0.000	T1	27F
2		WL-01	1.5mm厚鋁板	MILL	49	6	55	62.03	0.277	15.26	0.000	0.000	T2	27F
3		WL-01	1.5mm厚鋁板	MILL	46	6	52	58.64	0.277	14.43	0.000	0.000	T3	27F
4		WL-01	1.5mm厚鋁板	MILL	49	6	55	62.03	0.277	15.26	0.000	0.000	T5	27F
5						合計	220	248.10		61.03				
6		FS-60	1.5mm厚鋁板	MILL	46	6	52	154.11	0.729	37.91	0.000	0.000	T1	27F
7		FS-60	1.5mm厚鋁板	MILL	44	6	50	148.18	0.729	36.45	0.000	0.000	T2	27F
8		FS-60	1.5mm厚鋁板	MILL	42	6	48	142.26	0.729	35.00	0.000	0.000	T3	27F
9		FS-60	1.5mm厚鋁板	MILL	44	6	50	148.18	0.729	36.45	0.000	0.000	T5	27F
10		FS-61	1.5mm厚鋁板	MILL	46	6	52	47.14	0.223	11.60	0.000	0.000	T1	27F
11		FS-61	1.5mm厚鋁板	MILL	44	6	50	45.33	0.223	11.15	0.000	0.000	T2	27F
12		FS-61	1.5mm厚鋁板	MILL	42	6	48	43.51	0.223	10.70	0.000	0.000	T3	27F
13		FS-61	1.5mm厚鋁板	MILL	44	6	50	45.33	0.223	11.15	0.000	0.000	T5	27F
14		FS-T101a	1.5mm厚鋁板	MILL	1		1	0.62	0.152	0.15	0.000	0.000	T1CW G-1	27F
15		FS-T102a	1.5mm厚鋁板	MILL	1		1	1.23	0.303	0.30	0.000	0.000	T1CW G-1	27F
16		FS-T103a	1.5mm厚鋁板	MILL	1		1	0.86	0.212	0.21	0.000	0.000	T1CW F-2	27F
17		FS-T104a	1.5mm厚鋁板	MILL	1		1	0.62	0.152	0.15	0.000	0.000	T1CW E-1	27F
18		FS-T105a	1.5mm厚鋁板	MILL	1		1	0.77	0.189	0.19	0.000	0.000	T1CW D-1	27F


 美特鋁質 有限公司 MIDI Aluminium Fabricator Ltd.		工程號: J-837	計算: 鞠章芳	日期: 2019.5.6	送呈: 胡哥									
		地盤名稱: 觀塘裕民坊	核對: 謝永林	日期:	副本:									
地盤用鋁板B.M.表		項目類別: 幕牆	批准:	日期:										
BM編號: 837-CW-M01-S-BP00		修改版次:	A/C Code:	總V.F.: 0.000	總重量: 1176.215									
此BM依據EI/0282 資料計算														
序號	修改內容	鋁板圖號	鋁板名稱	顏色	實用	後備	總數	總重量	單件展開面積	總展開面積	總V.F.		使用位置	樓層
											單件V.F.	平方米		
19		FS-T107a	1.5mm厚鋁板	MILL	1		1	0.77	0.189	0.19	0.000	0.000	T1CW D-1	27F
20		FS-T110a	1.5mm厚鋁板	MILL	1		1	0.62	0.152	0.15	0.000	0.000	T1CW B-2	27F
21		FS-T111a	1.5mm厚鋁板	MILL	1		1	0.86	0.212	0.21	0.000	0.000	T1CW B-1	27F
22		FS-T116a	1.5mm厚鋁板	MILL	1		1	0.65	0.159	0.16	0.000	0.000	T1CW L-2	27F
23		FS-T117a	1.5mm厚鋁板	MILL	1		1	0.77	0.189	0.19	0.000	0.000	T1CW L-1	27F
24		FS-T120a	1.5mm厚鋁板	MILL	1		1	0.66	0.163	0.16	0.000	0.000	T1CW J-2	27F
25		FS-T121a	1.5mm厚鋁板	MILL	1		1	0.77	0.189	0.19	0.000	0.000	T1CW J-1	27F
26		FS-T201a	1.5mm厚鋁板	MILL	1		1	0.65	0.159	0.16	0.000	0.000	T2CWH-1	27F
27		FS-T203a	1.5mm厚鋁板	MILL	1		1	0.65	0.159	0.16	0.000	0.000	T2CWG-2	27F
28		FS-T204a	1.5mm厚鋁板	MILL	1		1	0.77	0.189	0.19	0.000	0.000	T2CWG-2	27F
29		FS-T207a	1.5mm厚鋁板	MILL	1		1	0.65	0.159	0.16	0.000	0.000	T2CWE-2	27F
30		FS-T208a	1.5mm厚鋁板	MILL	1		1	0.77	0.189	0.19	0.000	0.000	T2CWE-1	27F
31		FS-T210a	1.5mm厚鋁板	MILL	1		1	0.77	0.189	0.19	0.000	0.000	T2CWC-1	27F
32		FS-T213a	1.5mm厚鋁板	MILL	1		1	0.62	0.152	0.15	0.000	0.000	T2CWA-1	27F
33		FS-T214a	1.5mm厚鋁板	MILL	1		1	0.86	0.212	0.21	0.000	0.000	T2CWA-1	27F
34		FS-T215a	1.5mm厚鋁板	MILL	1		1	0.77	0.189	0.19	0.000	0.000	T2CWN-1	27F
35		FS-T216a	1.5mm厚鋁板	MILL	1		1	0.62	0.152	0.15	0.000	0.000	T2CWM-2	27F
36		FS-T217a	1.5mm厚鋁板	MILL	1		1	0.86	0.212	0.21	0.000	0.000	T2CWM-1	27F

 美特鋁質 有限公司 MIDI Aluminium Fabricator Ltd.		工程號: J-837	計算: 鞠章芳	日期:	2019.5.6				送呈: 胡哥						
		地盘名稱: 觀塘裕民坊	核對: 謝永林	日期:					副本:						
地盘用鋁板B.M.表		項目類別: 幕牆	批准:	日期:											
BM編號: 837-CW-M01-S-BP00		修改版次:	A/C Code:	總V.F.:	0.000		總重量:	1176.215	此BM依據EI/0282 資料計算						
序號	修改內容	鋁板圖號	鋁板名稱	顏色	實用	後備	總數	總重量	單件展開面積	總展開面積	單件V.F.		總V.F.	使用位置	樓層
											平方米				
37		FS-T218a	1.5mm厚鋁板	MILL	1		1	0.60	0.148	0.15	0.000	0.000		T2CWL-2	27F
38		FS-T220a	1.5mm厚鋁板	MILL	1		1	0.77	0.189	0.19	0.000	0.000		T2CWK-1	27F
39		FS-T222a	1.5mm厚鋁板	MILL	1		1	0.70	0.172	0.17	0.000	0.000		T2CWJ-1	27F
40		FS-T223a	1.5mm厚鋁板	MILL	1		1	0.77	0.189	0.19	0.000	0.000		T2CWJ-1	27F
41		FS-T301a	1.5mm厚鋁板	MILL	1		1	0.62	0.152	0.15	0.000	0.000		T3CW F-1	27F
42		FS-T303a	1.5mm厚鋁板	MILL	1		1	0.86	0.212	0.21	0.000	0.000		T3CW E-1	27F
43		FS-T304a	1.5mm厚鋁板	MILL	1		1	0.65	0.159	0.16	0.000	0.000		T3CW E-1	27F
44		FS-T307a	1.5mm厚鋁板	MILL	1		1	0.65	0.159	0.16	0.000	0.000		T3CW L-2	27F
45		FS-T308a	1.5mm厚鋁板	MILL	1		1	0.77	0.189	0.19	0.000	0.000		T3CW L-1	27F
46		FS-T315a	1.5mm厚鋁板	MILL	1		1	0.65	0.159	0.16	0.000	0.000		T3CW C-2	27F
47		FS-T316a	1.5mm厚鋁板	MILL	1		1	0.77	0.189	0.19	0.000	0.000		T3CW C-1	27F
48		FS-T319a	1.5mm厚鋁板	MILL	1		1	0.62	0.152	0.15	0.000	0.000		T3CW A-1	27F
49		FS-T320a	1.5mm厚鋁板	MILL	1		1	0.86	0.212	0.21	0.000	0.000		T3CW A-1	27F
50		FS-T321a	1.5mm厚鋁板	MILL	1		1	0.77	0.190	0.19	0.000	0.000		T3CW D-1	27F
51		FS-T323a	1.5mm厚鋁板	MILL	1		1	0.62	0.152	0.15	0.000	0.000		T3CW G-1	27F
52		FS-T501a	1.5mm厚鋁板	MILL	1		1	0.65	0.159	0.16	0.000	0.000		T5CW N-1	27F
53		FS-T502a	1.5mm厚鋁板	MILL	1		1	0.88	0.216	0.22	0.000	0.000		T5CW N-1	27F
54		FS-T505a	1.5mm厚鋁板	MILL	1		1	0.62	0.152	0.15	0.000	0.000		T5CW L-1	27F


 美特鋁質 有限公司 MIDI Aluminium Fabricator Ltd.		工程號: J-837	計算: 鞠章芳	日期:	2019.5.6		送呈:	胡哥							
		地盘名稱: 觀塘裕民坊	核對: 謝永林	日期:			副本:								
地盘用鋁板B.M.表		項目類別: 幕牆	批准:	日期:											
BM編號: 837-CW-M01-S-BP00		修改版次:	A/C Code:	總V.F.:	0.000		總重量:	1176.215	此BM依據EI/0282 資料計算						
序號	修改內容	鋁板圖號	鋁板名稱	顏色	實用	後備	總數	總重量	單件展開面積	總展開面積	單件V.F.		總V.F.	使用位置	樓層
											平方米				
55		FS-T506a	1.5mm厚鋁板	MILL	1		1	0.88	0.216	0.22	0.000	0.000	T5CW L-1	27F	
56		FS-T507a	1.5mm厚鋁板	MILL	1		1	0.88	0.216	0.22	0.000	0.000	T5CW JK-1	27F	
57		FS-T509a	1.5mm厚鋁板	MILL	1		1	0.59	0.144	0.14	0.000	0.000	T5CW JK-1	27F	
58		FS-T511a	1.5mm厚鋁板	MILL	1		1	0.65	0.159	0.16	0.000	0.000	T5CW H-2	27F	
59		FS-T512a	1.5mm厚鋁板	MILL	1		1	0.79	0.193	0.19	0.000	0.000	T5CW H-1	27F	
60		FS-T515a	1.5mm厚鋁板	MILL	1		1	0.65	0.159	0.16	0.000	0.000	T5CW F-2	27F	
61		FS-T516a	1.5mm厚鋁板	MILL	1		1	0.77	0.189	0.19	0.000	0.000	T5CW F-1	27F	
62		FS-T519a	1.5mm厚鋁板	MILL	1		1	0.65	0.159	0.16	0.000	0.000	T5CW D-2	27F	
63		FS-T520a	1.5mm厚鋁板	MILL	1		1	0.77	0.189	0.19	0.000	0.000	T5CW D-1	27F	
64		FS-T523a	1.5mm厚鋁板	MILL	1		1	0.88	0.216	0.22	0.000	0.000	T5CW A-3	27F	
65		FS-T101b	1.5mm厚鋁板	MILL	1		1	0.62	0.153	0.15	0.000	0.000	T1CW G-1	27F	
66		FS-T102b	1.5mm厚鋁板	MILL	1		1	1.24	0.305	0.31	0.000	0.000	T1CW G-1	27F	
67		FS-T103b	1.5mm厚鋁板	MILL	1		1	0.87	0.214	0.21	0.000	0.000	T1CW F-2	27F	
68		FS-T104b	1.5mm厚鋁板	MILL	1		1	0.62	0.153	0.15	0.000	0.000	T1CW E-1	27F	
69		FS-T105b	1.5mm厚鋁板	MILL	1		1	0.78	0.191	0.19	0.000	0.000	T1CW D-1	27F	
70		FS-T107b	1.5mm厚鋁板	MILL	1		1	0.78	0.191	0.19	0.000	0.000	T1CW D-1	27F	
71		FS-T110b	1.5mm厚鋁板	MILL	1		1	0.62	0.153	0.15	0.000	0.000	T1CW B-2	27F	
72		FS-T111b	1.5mm厚鋁板	MILL	1		1	0.87	0.214	0.21	0.000	0.000	T1CW B-1	27F	
73		FS-T116b	1.5mm厚鋁板	MILL	1		1	0.65	0.161	0.16	0.000	0.000	T1CW L-2	27F	
74		FS-T117b	1.5mm厚鋁板	MILL	1		1	0.78	0.191	0.19	0.000	0.000	T1CW L-1	27F	

		工程號: J-837	計算: 鞠章芳	日期:	2019.5.6				送呈: 胡哥						
		地盘名稱: 觀塘裕民坊	核對: 謝永林	日期:					副本:						
地盘用鋁板B.M.表		項目類別: 幕牆	批准:	日期:											
BM編號: 837-CW-M01-S-BP00		修改版次:	A/C Code:	總V.F.:	0.000		總重量:	1176.215	此BM依據EI/0282 資料計算						
序號	修改內容	鋁板圖號	鋁板名稱	顏色	實用	後備	總數	總重量	單件展開面積	總展開面積	單件V.F.		總V.F.	使用位置	樓層
											平方米				
75		FS-T120b	1.5mm厚鋁板	MILL	1		1	0.67	0.164	0.16	0.000	0.000	T1CW J-2	27F	
76		FS-T121b	1.5mm厚鋁板	MILL	1		1	0.78	0.191	0.19	0.000	0.000	T1CW J-1	27F	
77		FS-T201b	1.5mm厚鋁板	MILL	1		1	0.65	0.161	0.16	0.000	0.000	T2CWH-1	27F	
78		FS-T203b	1.5mm厚鋁板	MILL	1		1	0.65	0.161	0.16	0.000	0.000	T2CWG-2	27F	
79		FS-T204b	1.5mm厚鋁板	MILL	1		1	0.78	0.191	0.19	0.000	0.000	T2CWG-2	27F	
80		FS-T207b	1.5mm厚鋁板	MILL	1		1	0.65	0.161	0.16	0.000	0.000	T2CWE-2	27F	
81		FS-T208b	1.5mm厚鋁板	MILL	1		1	0.78	0.191	0.19	0.000	0.000	T2CWE-1	27F	
82		FS-T210b	1.5mm厚鋁板	MILL	1		1	0.78	0.191	0.19	0.000	0.000	T2CWC-1	27F	
83		FS-T213b	1.5mm厚鋁板	MILL	1		1	0.62	0.153	0.15	0.000	0.000	T2CWA-1	27F	
84		FS-T214b	1.5mm厚鋁板	MILL	1		1	0.87	0.214	0.21	0.000	0.000	T2CWA-1	27F	
85		FS-T215b	1.5mm厚鋁板	MILL	1		1	0.78	0.191	0.19	0.000	0.000	T2CWN-1	27F	
86		FS-T216b	1.5mm厚鋁板	MILL	1		1	0.62	0.153	0.15	0.000	0.000	T2CWM-2	27F	
87		FS-T217b	1.5mm厚鋁板	MILL	1		1	0.87	0.214	0.21	0.000	0.000	T2CWM-1	27F	
88		FS-T218b	1.5mm厚鋁板	MILL	1		1	0.61	0.149	0.15	0.000	0.000	T2CWL-2	27F	
89		FS-T220b	1.5mm厚鋁板	MILL	1		1	0.78	0.191	0.19	0.000	0.000	T2CWK-1	27F	
90		FS-T222b	1.5mm厚鋁板	MILL	1		1	0.71	0.174	0.17	0.000	0.000	T2CWJ-1	27F	
91		FS-T223b	1.5mm厚鋁板	MILL	1		1	0.78	0.191	0.19	0.000	0.000	T2CWJ-1	27F	
92		FS-T301b	1.5mm厚鋁板	MILL	1		1	0.62	0.153	0.15	0.000	0.000	T3CW F-1	27F	
93		FS-T303b	1.5mm厚鋁板	MILL	1		1	0.87	0.214	0.21	0.000	0.000	T3CW E-1	27F	
94		FS-T304b	1.5mm厚鋁板	MILL	1		1	0.65	0.161	0.16	0.000	0.000	T3CW E-1	27F	
95		FS-T307b	1.5mm厚鋁板	MILL	1		1	0.65	0.161	0.16	0.000	0.000	T3CW L-2	27F	
96		FS-T308b	1.5mm厚鋁板	MILL	1		1	0.78	0.191	0.19	0.000	0.000	T3CW L-1	27F	
97		FS-T315b	1.5mm厚鋁板	MILL	1		1	0.65	0.161	0.16	0.000	0.000	T3CW C-2	27F	


		工程號: J-837	計算: 鞠章芳	日期:	2019.5.6		送呈: 胡哥							
		地盤名稱: 觀塘裕民坊	核對: 謝永林	日期:			副本:							
地盤用鋁板B.M.表		項目類別: 幕牆	批准:	日期:										
BM編號: 837-CW-M01-S-BP00		修改版次:	A/C Code:	總V.F.:	0.000	總重量:	1176.215 此BM依據E1/0282 資料計算							
序號	修改內容	鋁板圖號	鋁板名稱	顏色	實用	後備	總數	總重量	單件展開面積	總展開面積	總V.F.		使用位置	樓層
											單件V.F.	平方米		
98		FS-T316b	1.5mm厚鋁板	MILL	1		1	0.78	0.191	0.19	0.000	0.000	T3CW C-1	27F
99		FS-T319b	1.5mm厚鋁板	MILL	1		1	0.62	0.153	0.15	0.000	0.000	T3CW A-1	27F
100		FS-T320b	1.5mm厚鋁板	MILL	1		1	0.87	0.214	0.21	0.000	0.000	T3CW A-1	27F
101		FS-T321b	1.5mm厚鋁板	MILL	1		1	0.78	0.191	0.19	0.000	0.000	T3CW D-1	27F
102		FS-T323b	1.5mm厚鋁板	MILL	1		1	0.62	0.153	0.15	0.000	0.000	T3CW G-1	27F
103		FS-T501b	1.5mm厚鋁板	MILL	1		1	0.65	0.161	0.16	0.000	0.000	T5CW N-1	27F
104		FS-T502b	1.5mm厚鋁板	MILL	1		1	0.89	0.218	0.22	0.000	0.000	T5CW N-1	27F
105		FS-T505b	1.5mm厚鋁板	MILL	1		1	0.62	0.153	0.15	0.000	0.000	T5CW L-1	27F
106		FS-T506b	1.5mm厚鋁板	MILL	1		1	0.89	0.218	0.22	0.000	0.000	T5CW L-1	27F
107		FS-T507b	1.5mm厚鋁板	MILL	1		1	0.89	0.218	0.22	0.000	0.000	T5CW JK-1	27F
108		FS-T509b	1.5mm厚鋁板	MILL	1		1	0.59	0.145	0.15	0.000	0.000	T5CW JK-1	27F
109		FS-T511b	1.5mm厚鋁板	MILL	1		1	0.65	0.161	0.16	0.000	0.000	T5CW H-2	27F
110		FS-T512b	1.5mm厚鋁板	MILL	1		1	0.79	0.195	0.19	0.000	0.000	T5CW H-1	27F
111		FS-T515b	1.5mm厚鋁板	MILL	1		1	0.65	0.161	0.16	0.000	0.000	T5CW F-2	27F
112		FS-T516b	1.5mm厚鋁板	MILL	1		1	0.78	0.191	0.19	0.000	0.000	T5CW F-1	27F
113		FS-T519b	1.5mm厚鋁板	MILL	1		1	0.65	0.161	0.16	0.000	0.000	T5CW D-2	27F
114		FS-T520b	1.5mm厚鋁板	MILL	1		1	0.78	0.191	0.19	0.000	0.000	T5CW D-1	27F
115		FS-T523b	1.5mm厚鋁板	MILL	1		1	0.89	0.218	0.22	0.000	0.000	T5CW A-3	27F
116		FS-T106aR	1.5mm厚鋁板	MILL	1		1	0.65	0.159	0.16	0.000	0.000	T1CW D-1	27F
117		FS-T108aR	1.5mm厚鋁板	MILL	1		1	1.05	0.258	0.26	0.000	0.000	T1CW A-3	27F
118		FS-T109aR	1.5mm厚鋁板	MILL	1		1	0.62	0.152	0.15	0.000	0.000	T1CW A-2	27F
119		FS-T112aR	1.5mm厚鋁板	MILL	1		1	0.86	0.212	0.21	0.000	0.000	T1CW C-1	27F
120		FS-T113aR	1.5mm厚鋁板	MILL	1		1	0.65	0.159	0.16	0.000	0.000	T1CW C-1	27F

 美特鋁質 有限公司 MIDI Aluminium Fabricator Ltd.		工程號: J-837	計算: 鞠章芳	日期:	2019.5.6				送呈:	胡哥				
		地盤名稱: 觀塘裕民坊	核對: 謝永林	日期:					副本:					
地盤用鋁板B.M.表		項目類別: 幕牆	批准:	日期:										
BM編號: 837-CW-MO1-S-BP00		修改版次:	A/C Code:	總V.F.:	0.000		總重量:	1176.215		此BM依據EI/0282 資料計算				
序號	修改內容	鋁板圖號	鋁板名稱	顏色	實用	後備	總數	總重量	單件展開面積	總展開面積	單件V.F.	總V.F.	使用位置	樓層
								平方米						
121		FS-T114aR	1.5mm厚鋁板	MILL	1		1	0.77	0.189	0.19	0.000	0.000	T1CW M-2	27F
122		FS-T115aR	1.5mm厚鋁板	MILL	1		1	0.65	0.159	0.16	0.000	0.000	T1CW M-1	27F
123		FS-T118aR	1.5mm厚鋁板	MILL	1		1	0.77	0.189	0.19	0.000	0.000	T1CW K-2	27F
124		FS-T119aR	1.5mm厚鋁板	MILL	1		1	0.66	0.163	0.16	0.000	0.000	T1CW K-1	27F
125		FS-T122aR	1.5mm厚鋁板	MILL	1		1	0.86	0.212	0.21	0.000	0.000	T1CW H-2	27F
126		FS-T123aR	1.5mm厚鋁板	MILL	1		1	0.62	0.152	0.15	0.000	0.000	T1CW H-2	27F
127		FS-T202aR	1.5mm厚鋁板	MILL	1		1	0.77	0.189	0.19	0.000	0.000	T2CWH-1	27F
128		FS-T205aR	1.5mm厚鋁板	MILL	1		1	0.77	0.189	0.19	0.000	0.000	T2CWF-2	27F
129		FS-T206aR	1.5mm厚鋁板	MILL	1		1	0.65	0.159	0.16	0.000	0.000	T2CWF-1	27F
130		FS-T209aR	1.5mm厚鋁板	MILL	1		1	0.77	0.189	0.19	0.000	0.000	T2CWD-1	27F
131		FS-T211aR	1.5mm厚鋁板	MILL	1		1	0.86	0.212	0.21	0.000	0.000	T2CWB-2	27F
132		FS-T212aR	1.5mm厚鋁板	MILL	1		1	0.62	0.152	0.15	0.000	0.000	T2CWB-2	27F
133		FS-T219aR	1.5mm厚鋁板	MILL	1		1	0.77	0.189	0.19	0.000	0.000	T2CWL-2	27F
134		FS-T221aR	1.5mm厚鋁板	MILL	1		1	0.70	0.172	0.17	0.000	0.000	T2CWK-1	27F
135		FS-T302aR	1.5mm厚鋁板	MILL	1		1	0.86	0.212	0.21	0.000	0.000	T3CW F-1	27F
136		FS-T305aR	1.5mm厚鋁板	MILL	1		1	0.86	0.212	0.21	0.000	0.000	T3CW M-2	27F
137		FS-T306aR	1.5mm厚鋁板	MILL	1		1	0.65	0.159	0.16	0.000	0.000	T3CW M-1	27F
138		FS-T309aR	1.5mm厚鋁板	MILL	1		1	0.77	0.189	0.19	0.000	0.000	T3CW K-2	27F
139		FS-T310aR	1.5mm厚鋁板	MILL	1		1	0.65	0.159	0.16	0.000	0.000	T3CW K-1	27F
140		FS-T311aR	1.5mm厚鋁板	MILL	1		1	0.77	0.189	0.19	0.000	0.000	T3CW J-2	27F
141		FS-T312aR	1.5mm厚鋁板	MILL	1		1	0.65	0.159	0.16	0.000	0.000	T3CW J-1	27F
142		FS-T313aR	1.5mm厚鋁板	MILL	1		1	0.65	0.159	0.16	0.000	0.000	T3CW H-2	27F
143		FS-T314aR	1.5mm厚鋁板	MILL	1		1	0.77	0.189	0.19	0.000	0.000	T3CW H-1	27F

 美特鋁質 有限公司 MIDI Aluminium Fabricator Ltd.		工程號: J-837	計算: 鞠章芳	日期:	2019. 5. 6				送呈:	胡哥					
		地盤名稱: 觀塘裕民坊	核對: 謝永林	日期:					副本:						
地盤用鋁板B.M.表		項目類別: 幕牆	批准:	日期:											
BM編號: 837-CW-MO1-S-BPO0		修改版次:	A/C Code:	總V.F.:	0.000		總重量:	1176.215		此BM依據EI/0282 資料計算					
序號	修改內容	鋁板圖號	鋁板名稱	顏色	實用	後備	總數	總重量	單件展開面積	總展開面積	單件V.F.		總V.F.	使用位置	樓層
											平方米				
144		FS-T317aR	1.5mm厚鋁板	MILL	1		1	0.86	0.212	0.21	0.000	0.000		T3CW B-2	27F
145		FS-T318aR	1.5mm厚鋁板	MILL	1		1	0.62	0.152	0.15	0.000	0.000		T3CW B-2	27F
146		FS-T322aR	1.5mm厚鋁板	MILL	1		1	0.62	0.152	0.15	0.000	0.000		T3CW D-1	27F
147		FS-T324aR	1.5mm厚鋁板	MILL	1		1	0.77	0.189	0.19	0.000	0.000		T3CW G-1	27F
148		FS-T503aR	1.5mm厚鋁板	MILL	1		1	0.88	0.216	0.22	0.000	0.000		T5CW M-2	27F
149		FS-T504aR	1.5mm厚鋁板	MILL	1		1	0.62	0.152	0.15	0.000	0.000		T5CW M-2	27F
150		FS-T508aR	1.5mm厚鋁板	MILL	1		1	0.59	0.144	0.14	0.000	0.000		T5CW JK-1	27F
151		FS-T510aR	1.5mm厚鋁板	MILL	1		1	0.83	0.203	0.20	0.000	0.000		T5CW JK-1	27F
152		FS-T513aR	1.5mm厚鋁板	MILL	1		1	0.77	0.189	0.19	0.000	0.000		T5CW G-2	27F
153		FS-T514aR	1.5mm厚鋁板	MILL	1		1	0.65	0.159	0.16	0.000	0.000		T5CW G-1	27F
154		FS-T517aR	1.5mm厚鋁板	MILL	1		1	0.77	0.189	0.19	0.000	0.000		T5CW E-2	27F
155		FS-T518aR	1.5mm厚鋁板	MILL	1		1	0.65	0.159	0.16	0.000	0.000		T5CW E-1	27F
156		FS-T521aR	1.5mm厚鋁板	MILL	1		1	1.08	0.265	0.27	0.000	0.000		T5CW C-1	27F
157		FS-T522aR	1.5mm厚鋁板	MILL	1		1	0.62	0.153	0.15	0.000	0.000		T5CW C-1	27F
158		FS-T524aR	1.5mm厚鋁板	MILL	1		1	0.62	0.152	0.15	0.000	0.000		T5CW A-3	27F
159		FS-T106bR	1.5mm厚鋁板	MILL	1		1	0.65	0.161	0.16	0.000	0.000		T1CW D-1	27F
160		FS-T108bR	1.5mm厚鋁板	MILL	1		1	1.06	0.260	0.26	0.000	0.000		T1CW A-3	27F
161		FS-T109bR	1.5mm厚鋁板	MILL	1		1	0.62	0.153	0.15	0.000	0.000		T1CW A-2	27F
162		FS-T112bR	1.5mm厚鋁板	MILL	1		1	0.87	0.214	0.21	0.000	0.000		T1CW C-1	27F
163		FS-T113bR	1.5mm厚鋁板	MILL	1		1	0.65	0.161	0.16	0.000	0.000		T1CW C-1	27F
164		FS-T114bR	1.5mm厚鋁板	MILL	1		1	0.78	0.191	0.19	0.000	0.000		T1CW M-2	27F
165		FS-T115bR	1.5mm厚鋁板	MILL	1		1	0.65	0.161	0.16	0.000	0.000		T1CW M-1	27F
166		FS-T118bR	1.5mm厚鋁板	MILL	1		1	0.78	0.191	0.19	0.000	0.000		T1CW K-2	27F

 美特鋁質 有限公司 MIDI Aluminium Fabricator Ltd.		工程號: J-837	計算: 鞠章芳	日期:	2019. 5. 6		送呈: 胡哥								
		地盘名稱: 觀塘裕民坊	核對: 謝永林	日期:			副本:								
地盘用鋁板B.M.表		項目類別: 幕牆	批准:	日期:											
BM編號: 837-CW-M01-S-BP00		修改版次:	A/C Code :	總V.F.:	0.000		總重量:	1176.215	此BM依據EI/0282 資料計算						
序號	修改內容	鋁板圖號	鋁板名稱	顏色	實用	後備	總數	總重量	單件展開面積	總展開面積	單件V.F.		總V.F.	使用位置	樓層
											平方米				
167		FS-T119bR	1.5mm厚鋁板	MILL	1		1	0.67	0.164	0.16	0.000	0.000	T1CW K-1	27F	
168		FS-T122bR	1.5mm厚鋁板	MILL	1		1	0.87	0.214	0.21	0.000	0.000	T1CW H-2	27F	
169		FS-T123bR	1.5mm厚鋁板	MILL	1		1	0.62	0.153	0.15	0.000	0.000	T1CW H-2	27F	
170		FS-T202bR	1.5mm厚鋁板	MILL	1		1	0.78	0.191	0.19	0.000	0.000	T2CWH-1	27F	
171		FS-T205bR	1.5mm厚鋁板	MILL	1		1	0.78	0.191	0.19	0.000	0.000	T2CWF-2	27F	
172		FS-T206bR	1.5mm厚鋁板	MILL	1		1	0.65	0.161	0.16	0.000	0.000	T2CWF-1	27F	
173		FS-T209bR	1.5mm厚鋁板	MILL	1		1	0.78	0.191	0.19	0.000	0.000	T2CWD-1	27F	
174		FS-T211bR	1.5mm厚鋁板	MILL	1		1	0.87	0.214	0.21	0.000	0.000	T2CWB-2	27F	
175		FS-T212bR	1.5mm厚鋁板	MILL	1		1	0.62	0.153	0.15	0.000	0.000	T2CWB-2	27F	
176		FS-T219bR	1.5mm厚鋁板	MILL	1		1	0.78	0.191	0.19	0.000	0.000	T2CWL-2	27F	
177		FS-T221bR	1.5mm厚鋁板	MILL	1		1	0.71	0.174	0.17	0.000	0.000	T2CWK-1	27F	
178		FS-T302bR	1.5mm厚鋁板	MILL	1		1	0.87	0.214	0.21	0.000	0.000	T3CW F-1	27F	
179		FS-T305bR	1.5mm厚鋁板	MILL	1		1	0.87	0.214	0.21	0.000	0.000	T3CW M-2	27F	
180		FS-T306bR	1.5mm厚鋁板	MILL	1		1	0.65	0.161	0.16	0.000	0.000	T3CW M-1	27F	
181		FS-T309bR	1.5mm厚鋁板	MILL	1		1	0.78	0.191	0.19	0.000	0.000	T3CW K-2	27F	
182		FS-T310bR	1.5mm厚鋁板	MILL	1		1	0.65	0.161	0.16	0.000	0.000	T3CW K-1	27F	
183		FS-T311bR	1.5mm厚鋁板	MILL	1		1	0.78	0.191	0.19	0.000	0.000	T3CW J-2	27F	
184		FS-T312bR	1.5mm厚鋁板	MILL	1		1	0.65	0.161	0.16	0.000	0.000	T3CW J-1	27F	
185		FS-T313bR	1.5mm厚鋁板	MILL	1		1	0.65	0.161	0.16	0.000	0.000	T3CW H-2	27F	
186		FS-T314bR	1.5mm厚鋁板	MILL	1		1	0.78	0.191	0.19	0.000	0.000	T3CW H-1	27F	
187		FS-T317bR	1.5mm厚鋁板	MILL	1		1	0.87	0.214	0.21	0.000	0.000	T3CW B-2	27F	
188		FS-T318bR	1.5mm厚鋁板	MILL	1		1	0.62	0.153	0.15	0.000	0.000	T3CW B-2	27F	
189		FS-T322bR	1.5mm厚鋁板	MILL	1		1	0.62	0.153	0.15	0.000	0.000	T3CW D-1	27F	

 美特鋁質 有限公司 MIDI Aluminium Fabricator Ltd.		工程號: J-837	計算: 鞠章芳	日期:	2019.5.6		送呈: 胡哥							
		地盘名稱: 觀塘裕民坊	核對: 謝永林	日期:			副本:							
地盘用鋁板B.M.表		項目類別: 幕牆	批准:	日期:										
BM編號: 837-CW-M01-S-BP00		修改版次:	A/C Code:	總V.F.:	0.000	總重量:	1176.215	此BM依據EI/0282 資料計算						
序號	修改內容	鋁板圖號	鋁板名稱	顏色	實用	後備	總數	總重量	單件展開面積	總展開面積	單件V.F.	總V.F.	使用位置	樓層
								平方米						
190		FS-T324bR	1.5mm厚鋁板	MILL	1		1	0.78	0.191	0.19	0.000	0.000	T3CW G-1	27F
191		FS-T503bR	1.5mm厚鋁板	MILL	1		1	0.89	0.218	0.22	0.000	0.000	T5CW M-2	27F
192		FS-T504bR	1.5mm厚鋁板	MILL	1		1	0.62	0.153	0.15	0.000	0.000	T5CW M-2	27F
193		FS-T508bR	1.5mm厚鋁板	MILL	1		1	0.59	0.145	0.15	0.000	0.000	T5CW JK-1	27F
194		FS-T510bR	1.5mm厚鋁板	MILL	1		1	0.83	0.205	0.20	0.000	0.000	T5CW JK-1	27F
195		FS-T513bR	1.5mm厚鋁板	MILL	1		1	0.78	0.191	0.19	0.000	0.000	T5CW G-2	27F
196		FS-T514bR	1.5mm厚鋁板	MILL	1		1	0.65	0.161	0.16	0.000	0.000	T5CW G-1	27F
197		FS-T517bR	1.5mm厚鋁板	MILL	1		1	0.78	0.191	0.19	0.000	0.000	T5CW E-2	27F
198		FS-T518bR	1.5mm厚鋁板	MILL	1		1	0.65	0.161	0.16	0.000	0.000	T5CW E-1	27F
199		FS-T521bR	1.5mm厚鋁板	MILL	1		1	1.09	0.267	0.27	0.000	0.000	T5CW C-1	27F
200		FS-T522bR	1.5mm厚鋁板	MILL	1		1	0.63	0.155	0.15	0.000	0.000	T5CW C-1	27F
201		FS-T524bR	1.5mm厚鋁板	MILL	1		1	0.62	0.153	0.15	0.000	0.000	T5CW A-3	27F
202		FS-SD-01X	1.5mm厚鋁板	MILL	1		1	0.16	0.040	0.04	0.000	0.000	T1CW G-1	27F
203		FS-SD-01X	1.5mm厚鋁板	MILL	1		1	0.16	0.040	0.04	0.000	0.000	T1CW G-1	27F
204		FS-SD-01X	1.5mm厚鋁板	MILL	1		1	0.16	0.040	0.04	0.000	0.000	T1CW F-2	27F
205		FS-SD-01X	1.5mm厚鋁板	MILL	1		1	0.16	0.040	0.04	0.000	0.000	T1CW E-1	27F
206		FS-SD-01X	1.5mm厚鋁板	MILL	1		1	0.16	0.040	0.04	0.000	0.000	T1CW D-1	27F
207		FS-SD-01X	1.5mm厚鋁板	MILL	1		1	0.16	0.040	0.04	0.000	0.000	T1CW D-1	27F
208		FS-SD-01X	1.5mm厚鋁板	MILL	1		1	0.16	0.040	0.04	0.000	0.000	T1CW B-2	27F
209		FS-SD-01X	1.5mm厚鋁板	MILL	1		1	0.16	0.040	0.04	0.000	0.000	T1CW B-1	27F
210		FS-SD-01X	1.5mm厚鋁板	MILL	1		1	0.16	0.040	0.04	0.000	0.000	T1CW L-2	27F
211		FS-SD-01X	1.5mm厚鋁板	MILL	1		1	0.16	0.040	0.04	0.000	0.000	T1CW L-1	27F
212		FS-SD-01X	1.5mm厚鋁板	MILL	1		1	0.16	0.040	0.04	0.000	0.000	T1CW J-2	27F

 美特鋁質 有限公司 MIDI Aluminium Fabricator Ltd.		工程號: J-837	計算: 鞠章芳	日期:	2019. 5. 6				送呈: 胡哥						
		地盘名稱: 觀塘裕民坊	核對: 謝永林	日期:					副本:						
地盘用鋁板B.M.表		項目類別: 幕牆	批准:	日期:											
BM編號: 837-CW-M01-S-BP00		修改版次:	A/C Code:	總V.F.:	0.000		總重量:	1176.215	此BM依據EI/0282 資料計算						
序號	修改內容	鋁板圖號	鋁板名稱	顏色	實用	後備	總數	總重量	單件展開面積	總展開面積	單件V.F.		總V.F.	使用位置	樓層
											平方米				
213		FS-SD-01X	1.5mm厚鋁板	MILL	1		1	0.16	0.040	0.04	0.000	0.000	T1CW J-1	27F	
214		FS-SD-01X	1.5mm厚鋁板	MILL	1		1	0.16	0.040	0.04	0.000	0.000	T2CWH-1	27F	
215		FS-SD-01X	1.5mm厚鋁板	MILL	1		1	0.16	0.040	0.04	0.000	0.000	T2CWG-2	27F	
216		FS-SD-01X	1.5mm厚鋁板	MILL	1		1	0.16	0.040	0.04	0.000	0.000	T2CWG-2	27F	
217		FS-SD-01X	1.5mm厚鋁板	MILL	1		1	0.16	0.040	0.04	0.000	0.000	T2CWE-2	27F	
218		FS-SD-01X	1.5mm厚鋁板	MILL	1		1	0.16	0.040	0.04	0.000	0.000	T2CWE-1	27F	
219		FS-SD-01X	1.5mm厚鋁板	MILL	1		1	0.16	0.040	0.04	0.000	0.000	T2CWC-1	27F	
220		FS-SD-01X	1.5mm厚鋁板	MILL	1		1	0.16	0.040	0.04	0.000	0.000	T2CWA-1	27F	
221		FS-SD-01X	1.5mm厚鋁板	MILL	1		1	0.16	0.040	0.04	0.000	0.000	T2CWA-1	27F	
222		FS-SD-01X	1.5mm厚鋁板	MILL	1		1	0.16	0.040	0.04	0.000	0.000	T2CWN-1	27F	
223		FS-SD-01X	1.5mm厚鋁板	MILL	1		1	0.16	0.040	0.04	0.000	0.000	T2CWM-2	27F	
224		FS-SD-01X	1.5mm厚鋁板	MILL	1		1	0.16	0.040	0.04	0.000	0.000	T2CWM-1	27F	
225		FS-SD-01X	1.5mm厚鋁板	MILL	1		1	0.16	0.040	0.04	0.000	0.000	T2CWL-2	27F	
226		FS-SD-01X	1.5mm厚鋁板	MILL	1		1	0.16	0.040	0.04	0.000	0.000	T2CWK-1	27F	
227		FS-SD-01X	1.5mm厚鋁板	MILL	1		1	0.16	0.040	0.04	0.000	0.000	T2CWJ-1	27F	
228		FS-SD-01X	1.5mm厚鋁板	MILL	1		1	0.16	0.040	0.04	0.000	0.000	T2CWJ-1	27F	
229		FS-SD-01X	1.5mm厚鋁板	MILL	1		1	0.16	0.040	0.04	0.000	0.000	T3CW F-1	27F	
230		FS-SD-01X	1.5mm厚鋁板	MILL	1		1	0.16	0.040	0.04	0.000	0.000	T3CW E-1	27F	
231		FS-SD-01X	1.5mm厚鋁板	MILL	1		1	0.16	0.040	0.04	0.000	0.000	T3CW E-1	27F	
232		FS-SD-01X	1.5mm厚鋁板	MILL	1		1	0.16	0.040	0.04	0.000	0.000	T3CW L-2	27F	
233		FS-SD-01X	1.5mm厚鋁板	MILL	1		1	0.16	0.040	0.04	0.000	0.000	T3CW L-1	27F	
234		FS-SD-01X	1.5mm厚鋁板	MILL	1		1	0.16	0.040	0.04	0.000	0.000	T3CW C-2	27F	
235		FS-SD-01X	1.5mm厚鋁板	MILL	1		1	0.16	0.040	0.04	0.000	0.000	T3CW C-1	27F	

		工程號: J-837	計算: 鞠章芳	日期:	2019.5.6		送呈:	胡哥						
		地盘名稱: 觀塘裕民坊	核對: 謝永林	日期:			副本:							
地盘用鋁板B.M.表		項目類別: 幕牆	批准:	日期:										
BM編號: 837-CW-M01-S-BP00		修改版次:	A/C Code:	總V.F.:	0.000		總重量:	1176.215	此BM依據EI/0282 資料計算					
序號	修改內容	鋁板圖號	鋁板名稱	顏色	實用	後備	總數	總重量	單件展開面積	總展開面積	單件V.F.	總V.F.	使用位置	樓層
								平方米						
236		FS-SD-01X	1.5mm厚鋁板	MILL	1		1	0.16	0.040	0.04	0.000	0.000	T3CW A-1	27F
237		FS-SD-01X	1.5mm厚鋁板	MILL	1		1	0.16	0.040	0.04	0.000	0.000	T3CW A-1	27F
238		FS-SD-01X	1.5mm厚鋁板	MILL	1		1	0.16	0.040	0.04	0.000	0.000	T3CW D-1	27F
239		FS-SD-01X	1.5mm厚鋁板	MILL	1		1	0.16	0.040	0.04	0.000	0.000	T3CW G-1	27F
240		FS-SD-01X	1.5mm厚鋁板	MILL	1		1	0.16	0.040	0.04	0.000	0.000	T5CW N-1	27F
241		FS-SD-01X	1.5mm厚鋁板	MILL	1		1	0.16	0.040	0.04	0.000	0.000	T5CW N-1	27F
242		FS-SD-01X	1.5mm厚鋁板	MILL	1		1	0.16	0.040	0.04	0.000	0.000	T5CW L-1	27F
243		FS-SD-01X	1.5mm厚鋁板	MILL	1		1	0.16	0.040	0.04	0.000	0.000	T5CW L-1	27F
244		FS-SD-01X	1.5mm厚鋁板	MILL	1		1	0.16	0.040	0.04	0.000	0.000	T5CW JK-1	27F
245		FS-SD-01X	1.5mm厚鋁板	MILL	1		1	0.16	0.040	0.04	0.000	0.000	T5CW JK-1	27F
246		FS-SD-01X	1.5mm厚鋁板	MILL	1		1	0.16	0.040	0.04	0.000	0.000	T5CW H-2	27F
247		FS-SD-01X	1.5mm厚鋁板	MILL	1		1	0.16	0.040	0.04	0.000	0.000	T5CW H-1	27F
248		FS-SD-01X	1.5mm厚鋁板	MILL	1		1	0.16	0.040	0.04	0.000	0.000	T5CW F-2	27F
249		FS-SD-01X	1.5mm厚鋁板	MILL	1		1	0.16	0.040	0.04	0.000	0.000	T5CW F-1	27F
250		FS-SD-01X	1.5mm厚鋁板	MILL	1		1	0.16	0.040	0.04	0.000	0.000	T5CW D-2	27F
251		FS-SD-01X	1.5mm厚鋁板	MILL	1		1	0.16	0.040	0.04	0.000	0.000	T5CW D-1	27F
252		FS-SD-01X	1.5mm厚鋁板	MILL	1		1	0.16	0.040	0.04	0.000	0.000	T5CW A-3	27F
253		FS-SD-01XR	1.5mm厚鋁板	MILL	1		1	0.16	0.040	0.04	0.000	0.000	T1CW D-1	27F
254		FS-SD-01XR	1.5mm厚鋁板	MILL	1		1	0.16	0.040	0.04	0.000	0.000	T1CW A-3	27F
255		FS-SD-01XR	1.5mm厚鋁板	MILL	1		1	0.16	0.040	0.04	0.000	0.000	T1CW A-2	27F
256		FS-SD-01XR	1.5mm厚鋁板	MILL	1		1	0.16	0.040	0.04	0.000	0.000	T1CW C-1	27F
257		FS-SD-01XR	1.5mm厚鋁板	MILL	1		1	0.16	0.040	0.04	0.000	0.000	T1CW C-1	27F
258		FS-SD-01XR	1.5mm厚鋁板	MILL	1		1	0.16	0.040	0.04	0.000	0.000	T1CW M-2	27F

		工程號: J-837	計算: 鞠章芳	日期:	2019.5.6				送呈: 胡哥						
		地盤名稱: 觀塘裕民坊	核對: 謝永林	日期:					副本:						
地盤用鋁板B.M.表		項目類別: 幕牆	批准:	日期:											
BM編號: 837-CW-M01-S-BP00		修改版次:	A/C Code:	總V.F.:	0.000		總重量:	1176.215	此BM依據EI/0282 資料計算						
序號	修改內容	鋁板圖號	鋁板名稱	顏色	實用	後備	總數	總重量	單件展開面積	總展開面積	單件V.F.		總V.F.	使用位置	樓層
											平方米				
259		FS-SD-01XR	1.5mm厚鋁板	MILL	1		1	0.16	0.040	0.04	0.000	0.000	T1CW M-1	27F	
260		FS-SD-01XR	1.5mm厚鋁板	MILL	1		1	0.16	0.040	0.04	0.000	0.000	T1CW K-2	27F	
261		FS-SD-01XR	1.5mm厚鋁板	MILL	1		1	0.16	0.040	0.04	0.000	0.000	T1CW K-1	27F	
262		FS-SD-01XR	1.5mm厚鋁板	MILL	1		1	0.16	0.040	0.04	0.000	0.000	T1CW H-2	27F	
263		FS-SD-01XR	1.5mm厚鋁板	MILL	1		1	0.16	0.040	0.04	0.000	0.000	T1CW H-2	27F	
264		FS-SD-01XR	1.5mm厚鋁板	MILL	1		1	0.16	0.040	0.04	0.000	0.000	T2CWH-1	27F	
265		FS-SD-01XR	1.5mm厚鋁板	MILL	1		1	0.16	0.040	0.04	0.000	0.000	T2CWF-2	27F	
266		FS-SD-01XR	1.5mm厚鋁板	MILL	1		1	0.16	0.040	0.04	0.000	0.000	T2CWF-1	27F	
267		FS-SD-01XR	1.5mm厚鋁板	MILL	1		1	0.16	0.040	0.04	0.000	0.000	T2CWD-1	27F	
268		FS-SD-01XR	1.5mm厚鋁板	MILL	1		1	0.16	0.040	0.04	0.000	0.000	T2CWB-2	27F	
269		FS-SD-01XR	1.5mm厚鋁板	MILL	1		1	0.16	0.040	0.04	0.000	0.000	T2CWB-2	27F	
270		FS-SD-01XR	1.5mm厚鋁板	MILL	1		1	0.16	0.040	0.04	0.000	0.000	T2CWL-2	27F	
271		FS-SD-01XR	1.5mm厚鋁板	MILL	1		1	0.16	0.040	0.04	0.000	0.000	T2CWK-1	27F	
272		FS-SD-01XR	1.5mm厚鋁板	MILL	1		1	0.16	0.040	0.04	0.000	0.000	T3CW F-1	27F	
273		FS-SD-01XR	1.5mm厚鋁板	MILL	1		1	0.16	0.040	0.04	0.000	0.000	T3CW M-2	27F	
274		FS-SD-01XR	1.5mm厚鋁板	MILL	1		1	0.16	0.040	0.04	0.000	0.000	T3CW M-1	27F	
275		FS-SD-01XR	1.5mm厚鋁板	MILL	1		1	0.16	0.040	0.04	0.000	0.000	T3CW K-2	27F	
276		FS-SD-01XR	1.5mm厚鋁板	MILL	1		1	0.16	0.040	0.04	0.000	0.000	T3CW K-1	27F	
277		FS-SD-01XR	1.5mm厚鋁板	MILL	1		1	0.16	0.040	0.04	0.000	0.000	T3CW J-2	27F	
278		FS-SD-01XR	1.5mm厚鋁板	MILL	1		1	0.16	0.040	0.04	0.000	0.000	T3CW J-1	27F	
279		FS-SD-01XR	1.5mm厚鋁板	MILL	1		1	0.16	0.040	0.04	0.000	0.000	T3CW H-2	27F	
280		FS-SD-01XR	1.5mm厚鋁板	MILL	1		1	0.16	0.040	0.04	0.000	0.000	T3CW H-1	27F	
281		FS-SD-01XR	1.5mm厚鋁板	MILL	1		1	0.16	0.040	0.04	0.000	0.000	T3CW B-2	27F	

 美特鋁質 有限公司 MIDI Aluminium Fabricator Ltd.		工程號: J-837	計算: 鞠章芳	日期:	2019. 5. 6				送呈: 胡哥						
		地盤名稱: 觀塘裕民坊	核對: 謝永林	日期:					副本:						
地盤用鋁板B.M.表		項目類別: 幕牆	批准:	日期:											
BM編號: 837-CW-M01-S-BP00		修改版次:	A/C Code :	總V.F.:	0.000		總重量:	1176.215	此BM依據EI/0282 資料計算						
序號	修改內容	鋁板圖號	鋁板名稱	顏色	實用	後備	總數	總重量	單件展開面積	總展開面積	單件V.F.		總V.F.	使用位置	樓層
											平方米				
282		FS-SD-01XR	1.5mm厚鋁板	MILL	1		1	0.16	0.040	0.04	0.000	0.000		T3CW B-2	27F
283		FS-SD-01XR	1.5mm厚鋁板	MILL	1		1	0.16	0.040	0.04	0.000	0.000		T3CW D-1	27F
284		FS-SD-01XR	1.5mm厚鋁板	MILL	1		1	0.16	0.040	0.04	0.000	0.000		T3CW G-1	27F
285		FS-SD-01XR	1.5mm厚鋁板	MILL	1		1	0.16	0.040	0.04	0.000	0.000		T5CW M-2	27F
286		FS-SD-01XR	1.5mm厚鋁板	MILL	1		1	0.16	0.040	0.04	0.000	0.000		T5CW M-2	27F
287		FS-SD-01XR	1.5mm厚鋁板	MILL	1		1	0.16	0.040	0.04	0.000	0.000		T5CW JK-1	27F
288		FS-SD-01XR	1.5mm厚鋁板	MILL	1		1	0.16	0.040	0.04	0.000	0.000		T5CW JK-1	27F
289		FS-SD-01XR	1.5mm厚鋁板	MILL	1		1	0.16	0.040	0.04	0.000	0.000		T5CW G-2	27F
290		FS-SD-01XR	1.5mm厚鋁板	MILL	1		1	0.16	0.040	0.04	0.000	0.000		T5CW G-1	27F
291		FS-SD-01XR	1.5mm厚鋁板	MILL	1		1	0.16	0.040	0.04	0.000	0.000		T5CW E-2	27F
292		FS-SD-01XR	1.5mm厚鋁板	MILL	1		1	0.16	0.040	0.04	0.000	0.000		T5CW E-1	27F
293		FS-SD-01XR	1.5mm厚鋁板	MILL	1		1	0.16	0.040	0.04	0.000	0.000		T5CW C-1	27F
294		FS-SD-01XR	1.5mm厚鋁板	MILL	1		1	0.16	0.040	0.04	0.000	0.000		T5CW C-1	27F
295		FS-SD-01XR	1.5mm厚鋁板	MILL	1		1	0.16	0.040	0.04	0.000	0.000		T5CW A-3	27F
296							合計:	588	928.11		228.32				
297							總計:	808	1176.21		289.35				

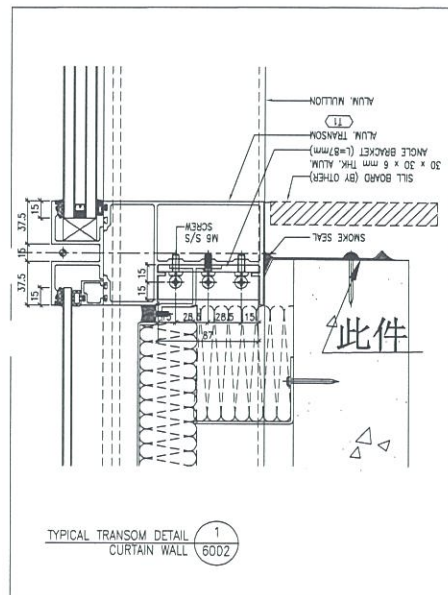
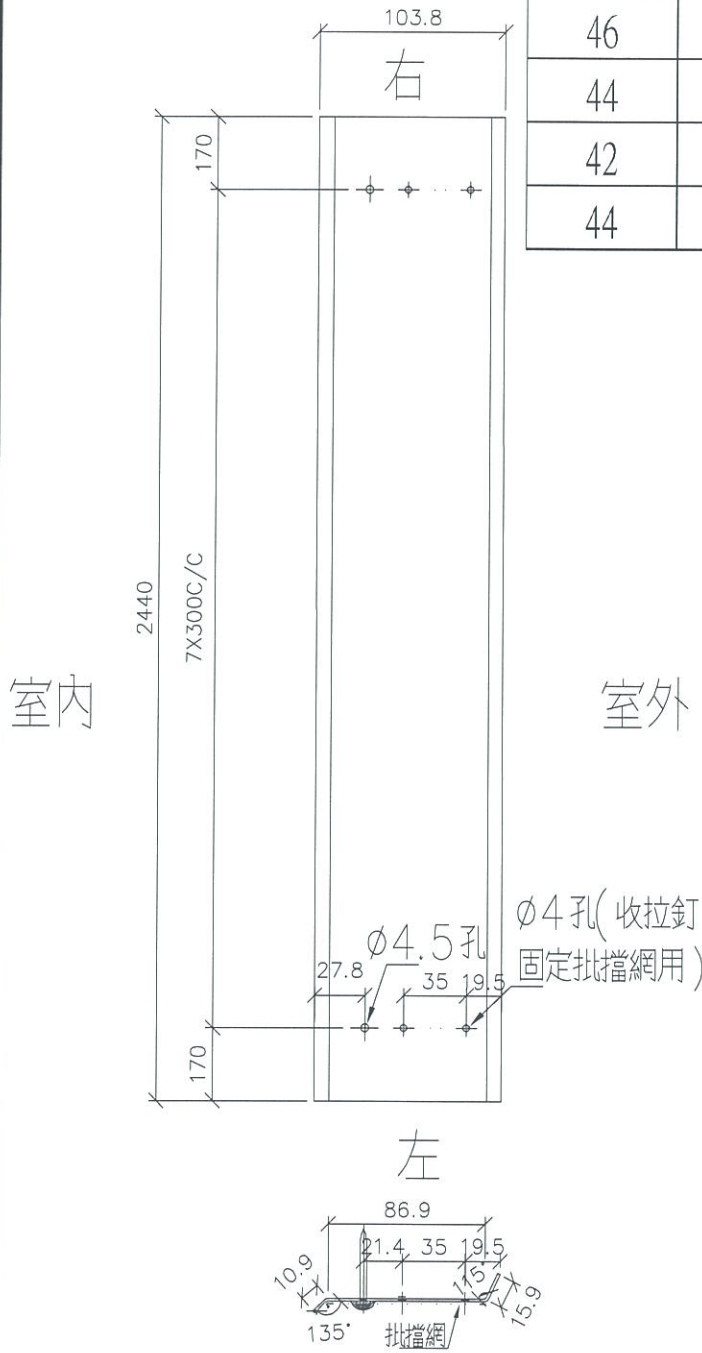
圖則登記表 DRAWING REGISTER	
工程名稱 Project Title: 觀塘裕民坊 幕牆27頂底防水片拆圖	
工程編號 Project No: J-837	
分發予 Distributed To	
圖則編號 Drg. No.	圖則名稱 Drawing Title
WL-01	防水片-拆圖
FS-T101a	防水片-拆圖
FS-T101a(1)	防水片-拆圖
FS-T106aR	防水片-拆圖
FS-T106aR(1)	防水片-拆圖
FS-T101b	防水片-拆圖
FS-T101b(1)	防水片-拆圖
FS-T106bR	防水片-拆圖
FS-T106bR(1)	防水片-拆圖
FS-60	防水片-拆圖
FS-61	防水片-拆圖
FS-SD-T01X	防水片-拆圖
FS-SD-T01X(1)	防水片-拆圖
FS-SD-T01XR	防水片-拆圖
FS-SD-T01XR(1)	防水片-拆圖
J837-CW-2101	位置圖
J837-CW-2102	位置圖
J837-CW-2103	位置圖
J837-CW-2104	位置圖
J837-CW-2105	位置圖
J837-CW-2106	位置圖
J837-CW-2107	位置圖
J837-CW-2108	位置圖
接收日期 Receiving Date (適用於客戶圖則)	
年	
月	
日	
年	19
月	5
日	6
修訂編號 Revision No.	
1	-
2	-
3	-
4	-
5	-
6	-
7	-
8	-
9	-
10	-
11	-
12	-
13	-
14	-
15	-
16	-
17	-
18	-
19	-
20	-
21	-
22	-
23	-

圖則登記表 DRAWING REGISTER											
工程名稱 Project Title: 觀塘裕民坊 幕牆27頂底防水片拆圖		年 月 日	接收日期 Receiving Date (適用於客戶圖則)								
工程編號 Project No: J-837											
分發予 Distributed To											
		年 月 日	19								
			5								
			6								
		修訂編號 Revision No.									
圖則編號 Drg. No.	圖則名稱 Drawing Title										
J837-CW-2306	位置圖	47	-								
J837-CW-2307	位置圖	48	-								
J837-CW-2308	位置圖	49	-								
J837-CW-2309	位置圖	50	-								
J837-CW-2310	位置圖	51	-								
J837-CW-2311	位置圖	52	-								
J837-CW-2312	位置圖	53	-								
J837-CW-2501	位置圖	54	-								
J837-CW-2502	位置圖	55	-								
J837-CW-2503	位置圖	56	-								
J837-CW-2504	位置圖	57	-								
J837-CW-2505	位置圖	58	-								
J837-CW-2506	位置圖	59	-								
J837-CW-2507	位置圖	60	-								
J837-CW-2508	位置圖	61	-								
J837-CW-2509	位置圖	62	-								
J837-CW-2510	位置圖	63	-								
J837-CW-2511	位置圖	64	-								
J837-CW-2512	位置圖	65	-								



類別		物料號	
制圖	鞠章芳	2019.4.26	圖號 WL-01
修改日期		復核 謝永林	2019.4.30
日期		批准	數量 見表
			位置

每層數量	層數	合計	後備	總計	使用位置	樓層
46	1	46	6	52	T1	27F
44	1	44	6	50	T2	27F
42	1	42	6	48	T3	27F
44	1	44	6	50	T5	27F



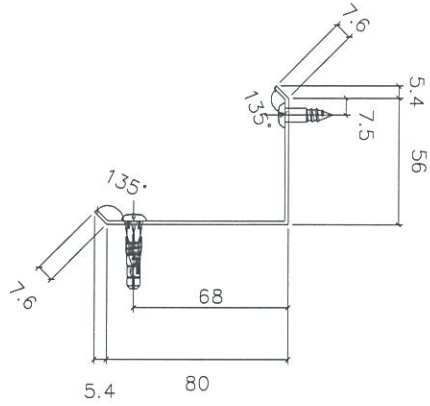
工程號	J-837	地盤	觀塘裕民坊	附 件
名稱	防水片拆圖	採用		
材料	1.5mm 鋁板	地盤		
顏色	MILL	工廠		



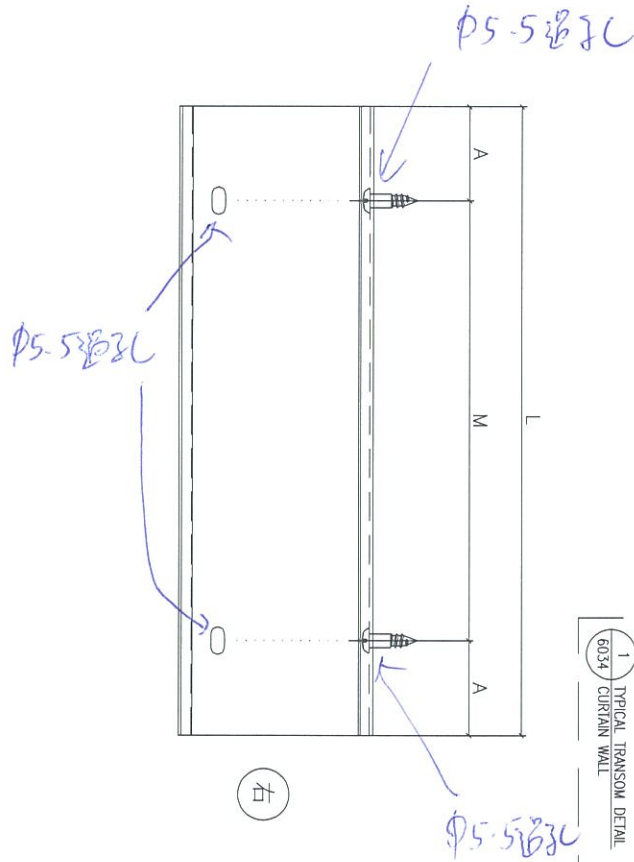
美特鋁質 有限公司
MIDI Aluminium Fabricator Ltd.

工程號 J-837 地盤 觀塘裕民坊

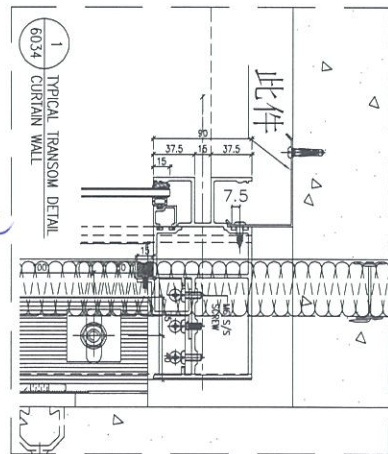
數據尺寸見后頁



左



右



地盤安裝

名稱	防水片拆圖	制圖	鞠章芳	2019.5.2	修改			
材料	1.5mm鋁	復核	謝永林		日期			
顏色	MILL	批准			圖號	FS-T101a		



美特鋁質 有限公司
MIDI Aluminium Fabricator Ltd.

工程號 J-837 地盤 觀塘裕民坊

物料編號	L	數量	M	X	N	EQ	分格	使用位置	樓層	原尺寸
FS-T101a	1003.0	1	300	X	3	51.5	1050.0	T1CWG-1	27F	1120.0
FS-T102a	2003.0	1	300	X	6	101.5	2050.0	T1CWG-1	27F	2.220.0
FS-T103a	1403.0	1	260	X	5	51.5	1450.0	T1CWF-2	27F	1520.0
FS-T104a	1003.0	1	300	X	3	51.5	1050.0	T1CWE-1	27F	1120.0
FS-T105a	1253.0	1	280	X	4	66.5	1300.0	T1CWD-1	27F	1370.0
FS-T107a	1253.0	1	280	X	4	66.5	1300.0	T1CWD-1	27F	1370.0
FS-T110a	1003.0	1	300	X	3	51.5	1050.0	T1CWB-2	27F	1120.0
FS-T111a	1403.0	1	260	X	5	51.5	1450.0	T1CWB-1	27F	1520.0
FS-T116a	1053.0	1	300	X	3	76.5	1100.0	T1CWL-2	27F	1170.0
FS-T117a	1253.0	1	280	X	4	66.5	1300.0	T1CWL-1	27F	1370.0
FS-T120a	1078.0	1	300	X	3	89.0	1125.0	T1CWJ-2	27F	1195.0
FS-T121a	1253.0	1	280	X	4	66.5	1300.0	T1CWJ-1	27F	1370.0
FS-T201a	1053.0	1	300	X	3	76.5	1100.0	T2CWH-1	27F	1170.0
FS-T203a	1053.0	1	300	X	3	76.5	1100.0	T2CWG-2	27F	1170.0
FS-T204a	1253.0	1	280	X	4	66.5	1300.0	T2CWG-2	27F	1370.0
FS-T208a	1053.0	1	300	X	3	76.5	1100.0	T2CWE-2	27F	1170.0
FS-T207a	1253.0	1	280	X	4	66.5	1300.0	T2CWE-1	27F	1370.0
FS-T210a	1253.0	1	280	X	4	66.5	1300.0	T2CWC-1	27F	1370.0
FS-T213a	1003.0	1	300	X	3	51.5	1050.0	T2CWA-1	27F	1120.0
FS-T214a	1403.0	1	260	X	5	51.5	1450.0	T2CWA-1	27F	1520.0
FS-T215a	1253.0	1	280	X	4	66.5	1300.0	T2CWN-1	27F	1370.0
FS-T216a	1003.0	1	300	X	3	51.5	1050.0	T2CWM-2	27F	1120.0
FS-T217a	1403.0	1	260	X	5	51.5	1450.0	T2CWM-1	27F	1520.0
FS-T218a	978.0	1	280	X	3	69.0	1025.0	T2CWL-2	27F	1095.0
FS-T220a	1253.0	1	280	X	4	66.5	1300.0	T2CWK-1	27F	1370.0
FS-T222a	1140.5	1	250	X	4	70.3	1187.5	T2CWL-1	27F	1257.5
FS-T223a	1253.0	1	280	X	4	66.5	1300.0	T2CWL-1	27F	1370.0

物料編號	L	數量	M	X	N	EQ	分格	使用位置	樓層	原尺寸
FS-T301a	1003.0	1	300	X	3	51.5	1050.0	T3CWF-1	27F	1120.0
FS-T303a	1403.0	1	260	X	5	51.5	1450.0	T3CWE-1	27F	1520.0
FS-T304a	1053.0	1	300	X	3	76.5	1100.0	T3CWE-1	27F	1170.0
FS-T307a	1053.0	1	300	X	3	76.5	1100.0	T3CWL-2	27F	1170.0
FS-T308a	1253.0	1	280	X	4	66.5	1300.0	T3CWL-1	27F	1370.0
FS-T315a	1053.0	1	300	X	3	76.5	1100.0	T3CWC-2	27F	1170.0
FS-T316a	1253.0	1	280	X	4	66.5	1300.0	T3CWC-1	27F	1370.0
FS-T319a	1003.0	1	300	X	4	51.5	1050.0	T3CWA-1	27F	1120.0
FS-T320a	1403.0	1	260	X	5	51.5	1450.0	T3CWA-1	27F	1520.0
FS-T321a	1254.5	1	280	X	4	67.25	1301.5	T3CWD-1	27F	1371.5
FS-T323a	1003.0	1	300	X	3	51.5	1050.0	T3CWG-1	27F	1120.0
FS-T301a	1053.0	1	300	X	3	76.5	1100.0	T5CWN-1	27F	1170.0
FS-T302a	1428.0	1	260	X	5	64.0	1475.0	T5CWN-1	27F	1545.0
FS-T305a	1003.0	1	300	X	3	51.5	1050.0	T5CWL-1	27F	1120.0
FS-T306a	1428.0	1	260	X	5	64.0	1475.0	T5CWL-1	27F	1545.0
FS-T307a	1428.0	1	260	X	5	64.0	1475.0	T5CWL-1	27F	1545.0
FS-T309a	953.0	1	280	X	3	56.5	1000.0	T5CWL-1	27F	1070.0
FS-T311a	1053.0	1	300	X	3	76.5	1100.0	T5CWH-2	27F	1170.0
FS-T312a	1278.0	1	280	X	4	79.0	1325.0	T5CWH-1	27F	1395.0
FS-T316a	1253.0	1	280	X	4	66.5	1300.0	T5CWF-1	27F	1370.0
FS-T319a	1053.0	1	300	X	3	76.5	1100.0	T5CWD-2	27F	1170.0
FS-T320a	1253.0	1	280	X	4	66.5	1300.0	T5CWD-1	27F	1370.0
FS-T323a	1428.0	1	260	X	5	64.0	1475.0	T5CWA-3	27F	1545.0

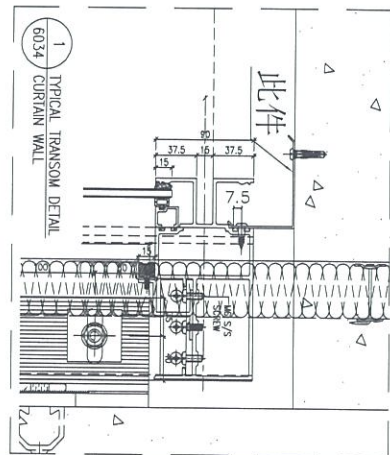
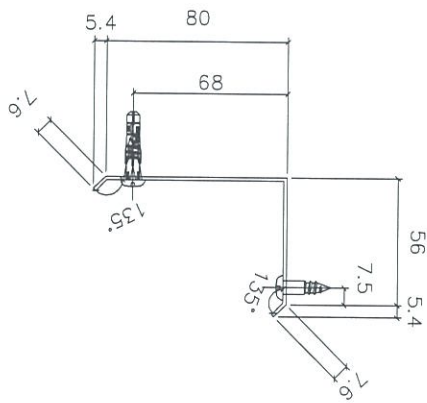
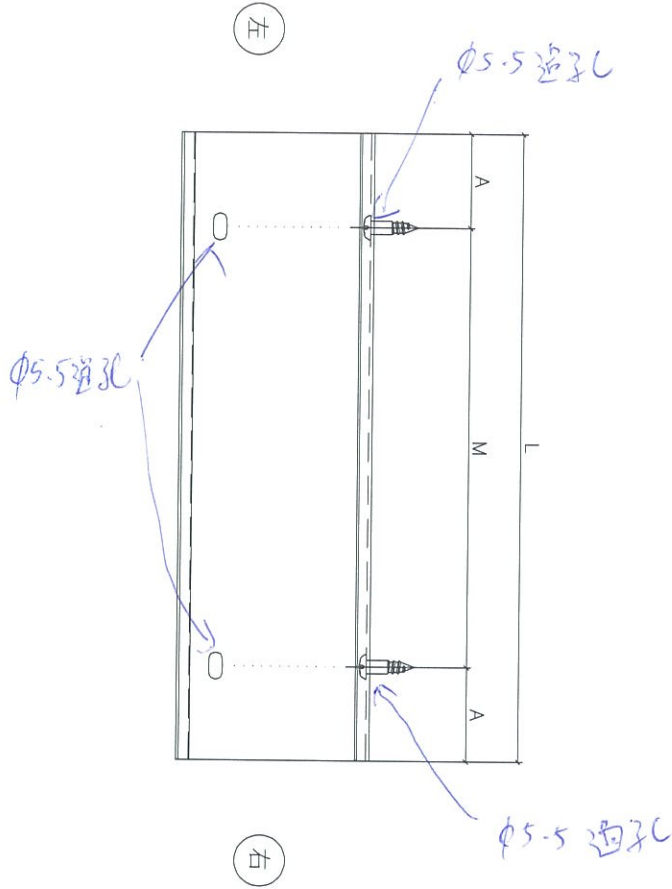
名稱	防水光拆圖	制圖	韓芳	2019.5.2	修改	
材料	1.5mm鋅	復核	謝永林		日期	
顏色	MILL	批准			圖號	FS-T101a(1)



美特鋁質 有限公司
MIDI Aluminium Fabricator Ltd.

工程號 J-837 地盤 觀塘裕民坊

數據尺寸見后頁



地盤安裝

名稱	防水片拆圖	制圖	韓章芳	2019.5.2	修改		
材料	1.5mm鋁板	復核	謝永林		日期		
顏色	MILL	批准			圖號	FS-T106oR	



美特鋁質 有限公司
MIDI Aluminium Fabricator Ltd.

工程號 J-837 地盤 觀塘裕民坊

物料編號	L	數量	M	X	N	EQ	規格	使用位置	樓層	原尺寸
FS-T106R	1053.0	1	300	X	3	76.5	1100.0	T1CWD-1	27F	1170.0
FS-T108R	1708.0	1	300	X	5	104.0	1755.0	T1CWA-3	27F	1825.0
FS-T109R	1003.0	1	300	X	3	51.5	1050.0	T1CWA-2	27F	1120.0
FS-T112R	1403.0	1	260	X	5	51.5	1450.0	T1CWC-1	27F	1520.0
FS-T113R	1053.0	1	300	X	3	76.5	1100.0	T1CWC-1	27F	1170.0
FS-T114R	1253.0	1	280	X	4	66.5	1300.0	T1CWM-2	27F	1370.0
FS-T115R	1053.0	1	300	X	3	76.5	1100.0	T1CWM-1	27F	1170.0
FS-T118R	1253.0	1	280	X	4	66.5	1300.0	T1CWK-2	27F	1370.0
FS-T119R	1078.0	1	300	X	3	89.0	1125.0	T1CWK-1	27F	1195.0
FS-T122R	1403.0	1	260	X	5	51.5	1450.0	T1CWH-2	27F	1520.0
FS-T123R	1003.0	1	300	X	3	51.5	1050.0	T1CWH-2	27F	1120.0
FS-T202R	1253.0	1	280	X	4	66.5	1300.0	T2CWH-1	27F	1370.0
FS-T203R	1253.0	1	280	X	4	66.5	1300.0	T2CWF-2	27F	1370.0
FS-T206R	1053.0	1	300	X	3	76.5	1100.0	T2CWF-1	27F	1170.0
FS-T209R	1253.0	1	280	X	4	66.5	1300.0	T2CWD-1	27F	1370.0
FS-T211R	1403.0	1	260	X	5	51.5	1450.0	T2CWB-2	27F	1520.0
FS-T212R	1003.0	1	300	X	3	51.5	1050.0	T2CWB-2	27F	1120.0
FS-T219R	1253.0	1	280	X	4	66.5	1300.0	T2CWL-2	27F	1370.0
FS-T221R	1140.5	1	250	X	4	70.25	1187.5	T2CWM-1	27F	1257.5

物料編號	L	數量	M	X	N	EQ	規格	使用位置	樓層	原尺寸
FS-T302R	1403.0	1	260	X	5	51.5	1450.0	T3CWF-1	27F	1520.0
FS-T305R	1403.0	1	260	X	5	51.5	1450.0	T3CWM-2	27F	1520.0
FS-T306R	1053.0	1	300	X	3	76.5	1100.0	T3CWM-1	27F	1170.0
FS-T309R	1253.0	1	280	X	4	66.5	1300.0	T3CWK-2	27F	1370.0
FS-T310R	1053.0	1	300	X	3	76.5	1100.0	T3CWK-1	27F	1170.0
FS-T311R	1253.0	1	280	X	4	66.5	1300.0	T3CWL-2	27F	1370.0
FS-T312R	1053.0	1	300	X	3	76.5	1100.0	T3CWL-1	27F	1170.0
FS-T313R	1053.0	1	300	X	3	76.5	1100.0	T3CWH-2	27F	1170.0
FS-T314R	1253.0	1	280	X	4	66.5	1300.0	T3CWH-1	27F	1370.0
FS-T317R	1403.0	1	260	X	5	51.5	1450.0	T3CWB-2	27F	1520.0
FS-T318R	1003.0	1	300	X	3	51.5	1050.0	T3CWB-2	27F	1120.0
FS-T322R	1003.0	1	300	X	3	51.5	1050.0	T3CWD-1	27F	1120.0
FS-T324R	1253.0	1	280	X	4	66.5	1300.0	T3CWG-1	27F	1370.0
FS-T503R	1428.0	1	260	X	5	64.0	1475.0	T5CWM-2	27F	1545.0
FS-T504R	1003.0	1	300	X	3	51.5	1050.0	T5CWM-2	27F	1120.0
FS-T508R	953.0	1	280	X	3	56.5	1000.0	T5CWK-1	27F	1070.0
FS-T510R	1343.0	1	250	X	5	46.5	1390.0	T5CWK-1	27F	1460.0
FS-T513R	1253.0	1	280	X	4	66.5	1300.0	T5CWG-2	27F	1370.0
FS-T514R	1053.0	1	300	X	3	76.5	1100.0	T5CWE-1	27F	1170.0
FS-T517R	1253.0	1	280	X	4	66.5	1300.0	T5CWE-2	27F	1370.0
FS-T518R	1053.0	1	300	X	3	76.5	1100.0	T5CWE-1	27F	1170.0
FS-T521R	1753.0	1	300	X	5	126.5	1800.0	T5CWC-1	27F	1870.0
FS-T522R	1015.0	1	300	X	3	57.5	1062.0	T5CWC-1	27F	1132.0
FS-T524R	1003.0	1	300	X	3	51.5	1050.0	T5CWA-3	27F	1120.0

名稱	防水片拆圖	制圖	鞠章芳	2019.5.2	修改	
材料	1.5mm鋅	復核	謝永林		日期	
顏色	MILL	批准			圖號	FS-T106R(1)



美特鋁質 有限公司
MIDI Aluminium Fabricator Ltd.

工程號 J-837 地盤 觀塘裕民坊

物料編號	L	數量	M	X	N	EQ	分格	使用位置	樓層	原尺寸
FS-T101b	1003.0	1	300	X	3	51.5	1050.0	T1CWG-1	27F	1120.0
FS-T102b	2003.0	1	300	X	6	101.5	2050.0	T1CWG-1	27F	2120.0
FS-T103b	1403.0	1	260	X	5	51.5	1450.0	T1CWF-2	27F	1520.0
FS-T104b	1003.0	1	300	X	3	51.5	1050.0	T1CWE-1	27F	1120.0
FS-T105b	1253.0	1	280	X	4	66.5	1300.0	T1CWD-1	27F	1370.0
FS-T107b	1253.0	1	280	X	4	66.5	1300.0	T1CWD-1	27F	1370.0
FS-T110b	1003.0	1	300	X	3	51.5	1050.0	T1CWB-2	27F	1120.0
FS-T111b	1403.0	1	260	X	5	51.5	1450.0	T1CWB-1	27F	1520.0
FS-T116b	1053.0	1	300	X	3	76.5	1100.0	T1CWL-2	27F	1170.0
FS-T117b	1253.0	1	280	X	4	66.5	1300.0	T1CWL-1	27F	1370.0
FS-T120b	1078.0	1	300	X	3	89.0	1125.0	T1CWL-2	27F	1195.0
FS-T121b	1253.0	1	280	X	4	66.5	1300.0	T1CWL-1	27F	1370.0
FS-T203b	1053.0	1	300	X	3	76.5	1100.0	T2CWH-1	27F	1170.0
FS-T204b	1253.0	1	280	X	4	66.5	1300.0	T2CWH-1	27F	1370.0
FS-T207b	1053.0	1	300	X	3	76.5	1100.0	T2CWE-2	27F	1170.0
FS-T208b	1253.0	1	280	X	4	66.5	1300.0	T2CWE-1	27F	1370.0
FS-T210b	1253.0	1	280	X	4	66.5	1300.0	T2CWC-1	27F	1370.0
FS-T213b	1003.0	1	300	X	3	51.5	1050.0	T2CWA-1	27F	1120.0
FS-T214b	1403.0	1	260	X	5	51.5	1450.0	T2CWA-1	27F	1520.0
FS-T215b	1253.0	1	280	X	4	66.5	1300.0	T2CWN-1	27F	1370.0
FS-T216b	1003.0	1	300	X	3	51.5	1050.0	T2CWN-2	27F	1120.0
FS-T217b	1403.0	1	260	X	5	51.5	1450.0	T2CWN-1	27F	1520.0
FS-T218b	978.0	1	280	X	3	69.0	1025.0	T2CWL-2	27F	1095.0
FS-T220b	1253.0	1	280	X	4	66.5	1300.0	T2CWL-1	27F	1370.0
FS-T222b	1140.5	1	250	X	4	70.3	1187.5	T2CWL-1	27F	1257.5
FS-T223b	1253.0	1	280	X	4	66.5	1300.0	T2CWL-1	27F	1370.0

物料編號	L	數量	M	X	N	EQ	分格	使用位置	樓層	原尺寸
FS-T301b	1003.0	1	300	X	3	51.5	1050.0	T3CWF-1	27F	1120.0
FS-T303b	1403.0	1	260	X	5	51.5	1450.0	T3CWE-1	27F	1520.0
FS-T304b	1053.0	1	300	X	3	76.5	1100.0	T3CWE-1	27F	1170.0
FS-T307b	1053.0	1	300	X	3	76.5	1100.0	T3CWL-2	27F	1170.0
FS-T308b	1253.0	1	280	X	4	66.5	1300.0	T3CWL-1	27F	1370.0
FS-T315b	1053.0	1	300	X	3	76.5	1100.0	T3CWC-2	27F	1170.0
FS-T316b	1253.0	1	280	X	4	66.5	1300.0	T3CWC-1	27F	1370.0
FS-T319b	1003.0	1	300	X	3	51.5	1050.0	T3CWA-1	27F	1120.0
FS-T320b	1403.0	1	260	X	5	51.5	1450.0	T3CWA-1	27F	1520.0
FS-T321b	1254.5	1	280	X	4	67.25	1301.5	T3CWD-1	27F	1371.5
FS-T323b	1003.0	1	300	X	3	51.5	1050.0	T3CWG-1	27F	1120.0
FS-T501b	1053.0	1	300	X	3	76.5	1100.0	T5CWN-1	27F	1170.0
FS-T502b	1428.0	1	260	X	5	64.0	1475.0	T5CWN-1	27F	1545.0
FS-T505b	1003.0	1	300	X	3	51.5	1050.0	T5CWL-1	27F	1120.0
FS-T506b	1428.0	1	260	X	5	64.0	1475.0	T5CWL-1	27F	1545.0
FS-T507b	1428.0	1	260	X	5	64.0	1475.0	T5CWL-1	27F	1545.0
FS-T509b	953.0	1	280	X	3	56.5	1000.0	T5CWL-1	27F	1070.0
FS-T511b	1053.0	1	300	X	3	76.5	1100.0	T5CWH-2	27F	1170.0
FS-T512b	1278.0	1	280	X	4	79.0	1325.0	T5CWH-1	27F	1395.0
FS-T515b	1053.0	1	300	X	3	76.5	1100.0	T5CWF-2	27F	1170.0
FS-T516b	1253.0	1	280	X	4	66.5	1300.0	T5CWF-1	27F	1370.0
FS-T519b	1053.0	1	300	X	3	76.5	1100.0	T5CWD-2	27F	1170.0
FS-T520b	1253.0	1	280	X	4	66.5	1300.0	T5CWD-1	27F	1370.0
FS-T523b	1428.0	1	260	X	5	64.0	1475.0	T5CWA-3	27F	1545.0

名稱	防水片拆圖	制圖	韓章芳	2019.4.26	修改	
材料	1.5mm鋅	復核	謝永林		日期	
顏色	MILL	批准			圖號	FS-T101b(1)

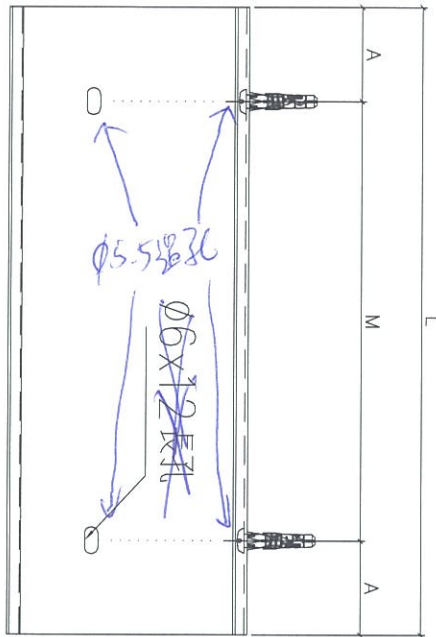


美特鋁質 有限公司
MIDI Aluminium Fabricator Ltd.

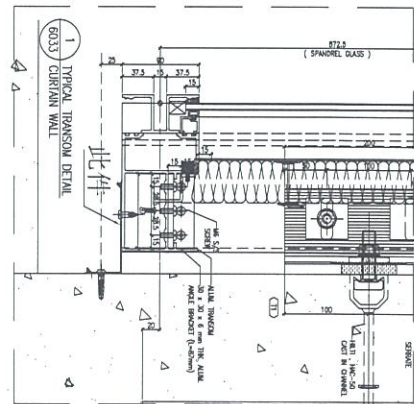
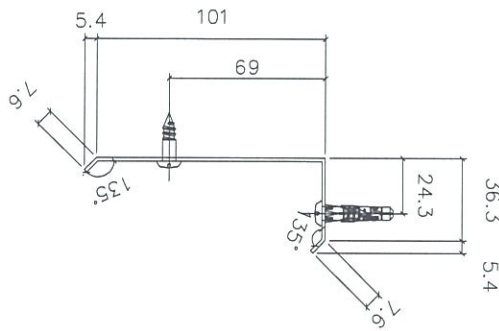
工程號 J-837 地盤 觀塘裕民坊

數據尺寸見后頁

(中)



(右)



地盤安裝

名稱	防水片拆圖	制圖	鞏章芳	2019.5.2	修改		
材料	1.5mm鋁	復核	謝永林		日期		
顏色	MILL	批准			圖號	FS-T106bR	



美特鋁質 有限公司
MIDI Aluminium Fabricator Ltd.

工程號 J-837 地盤 觀塘裕民坊

物料編號	L	數量	M	X	N	EQ	價格	使用位置	樓層	原尺寸
FS-T106bR	1053.0	1	300	X	3	76.5	1100.0	T1CWD-1	27F	1170.0
FS-T108bR	1708.0	1	300	X	5	104.0	1755.0	T1CWA-3	27F	1825.0
FS-T109bR	1003.0	1	300	X	3	51.5	1050.0	T1CWA-2	27F	1120.0
FS-T112bR	1403.0	1	260	X	5	51.5	1450.0	T1CWC-1	27F	1520.0
FS-T113bR	1053.0	1	300	X	3	76.5	1100.0	T1CWC-1	27F	1170.0
FS-T114bR	1253.0	1	280	X	4	66.5	1300.0	T1CWM-2	27F	1370.0
FS-T115bR	1053.0	1	300	X	3	76.5	1100.0	T1CWM-1	27F	1170.0
FS-T118bR	1253.0	1	280	X	4	66.5	1300.0	T1CWK-2	27F	1370.0
FS-T119bR	1078.0	1	300	X	3	89.0	1125.0	T1CWH-2	27F	1195.0
FS-T122bR	1403.0	1	260	X	5	51.5	1450.0	T1CWH-2	27F	1520.0
FS-T123bR	1003.0	1	300	X	3	51.5	1050.0	T1CWH-2	27F	1120.0
FS-T202bR	1253.0	1	280	X	4	66.5	1300.0	T2CWH-1	27F	1370.0
FS-T205bR	1253.0	1	280	X	4	66.5	1300.0	T2CWF-2	27F	1370.0
FS-T206bR	1053.0	1	300	X	3	76.5	1100.0	T2CWF-1	27F	1170.0
FS-T209bR	1253.0	1	280	X	4	66.5	1300.0	T2CWD-1	27F	1370.0
FS-T211bR	1403.0	1	260	X	5	51.5	1450.0	T2CWB-2	27F	1520.0
FS-T212bR	1003.0	1	300	X	3	51.5	1050.0	T2CWB-2	27F	1120.0
FS-T219bR	1253.0	1	280	X	4	66.5	1300.0	T2CWL-2	27F	1370.0
FS-T221bR	1140.5	1	250	X	4	70.25	1187.5	T2CWL-1	27F	1257.5

物料編號	L	數量	M	X	N	EQ	價格	使用位置	樓層	原尺寸
FS-T302bR	1403.0	1	260	X	5	51.5	1450.0	T3CWF-1	27F	1520.0
FS-T305bR	1403.0	1	260	X	5	51.5	1450.0	T3CWM-2	27F	1520.0
FS-T306bR	1053.0	1	300	X	3	76.5	1100.0	T3CWM-1	27F	1170.0
FS-T309bR	1253.0	1	280	X	4	66.5	1300.0	T3CWK-2	27F	1370.0
FS-T310bR	1053.0	1	300	X	3	76.5	1100.0	T3CWK-1	27F	1170.0
FS-T311bR	1253.0	1	280	X	4	66.5	1300.0	T3CWL-2	27F	1370.0
FS-T312bR	1053.0	1	300	X	3	76.5	1100.0	T3CWL-1	27F	1170.0
FS-T313bR	1053.0	1	300	X	3	76.5	1100.0	T3CWH-2	27F	1170.0
FS-T314bR	1253.0	1	280	X	4	66.5	1300.0	T3CWH-1	27F	1370.0
FS-T317bR	1403.0	1	260	X	5	51.5	1450.0	T3CWB-2	27F	1520.0
FS-T318bR	1003.0	1	300	X	3	51.5	1050.0	T3CWB-2	27F	1120.0
FS-T322bR	1003.0	1	300	X	3	51.5	1050.0	T3CWD-1	27F	1120.0
FS-T324bR	1253.0	1	280	X	4	66.5	1300.0	T3CWD-1	27F	1370.0
FS-T503bR	1428.0	1	260	X	5	64.0	1475.0	T5CWM-2	27F	1545.0
FS-T504bR	1003.0	1	300	X	3	51.5	1050.0	T5CWM-2	27F	1120.0
FS-T508bR	953.0	1	280	X	3	56.5	1000.0	T5CWL-1	27F	1070.0
FS-T510bR	1343.0	1	250	X	5	46.5	1390.0	T5CWL-1	27F	1460.0
FS-T513bR	1253.0	1	280	X	4	66.5	1300.0	T5CWL-2	27F	1370.0
FS-T514bR	1053.0	1	300	X	3	76.5	1100.0	T5CWE-1	27F	1170.0
FS-T517bR	1253.0	1	280	X	4	66.5	1300.0	T5CWE-2	27F	1370.0
FS-T518bR	1053.0	1	300	X	3	76.5	1100.0	T5CWE-1	27F	1170.0
FS-T521bR	1753.0	1	300	X	5	126.5	1800.0	T5CWC-1	27F	1870.0
FS-T522bR	1015.0	1	300	X	3	57.5	1062.0	T5CWC-1	27F	1132.0
FS-T524bR	1003.0	1	300	X	3	51.5	1050.0	T5CWA-3	27F	1120.0

名稱	防水片拆圖	制圖	韓章芳	2019.4.26	修改	
材料	1.5mm鋁	復核	謝永林		日期	
顏色	MILL	批准			圖號	FS-T106bR(1)

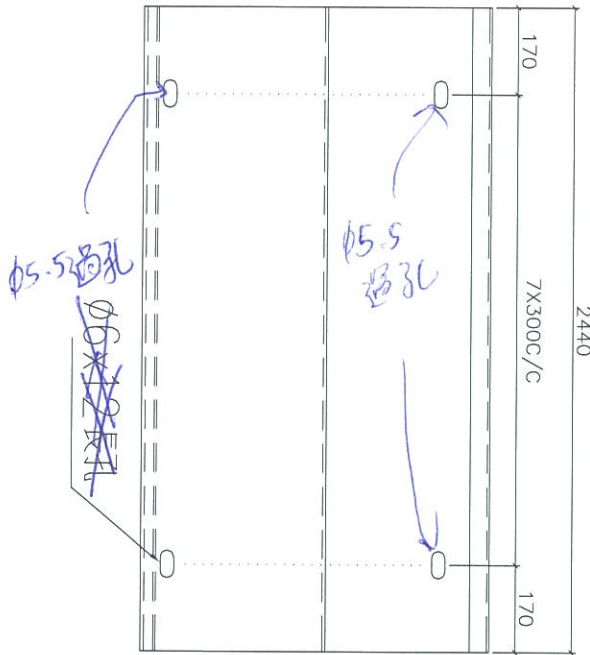


美特鋁質 有限公司
MIDI Aluminium Fabricator Ltd.

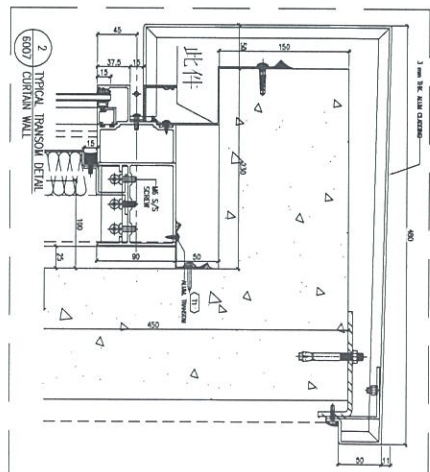
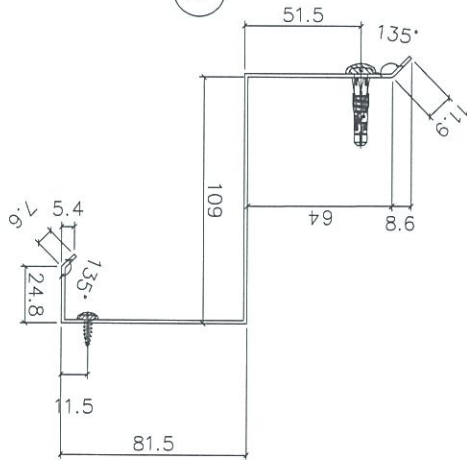
工程號 J-837 地盤 觀塘裕民坊

每層數量	層數	合計	後備	總計	使用位置	樓層
46	1	46	6	52	T1	27F
44	1	44	6	50	T2	27F
42	1	42	6	48	T3	27F
44	1	44	6	50	T5	27F

左



右



地盤安裝

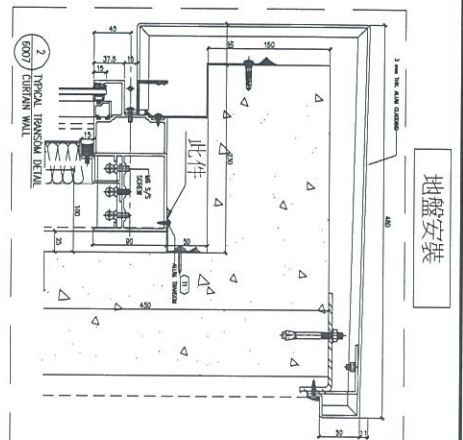
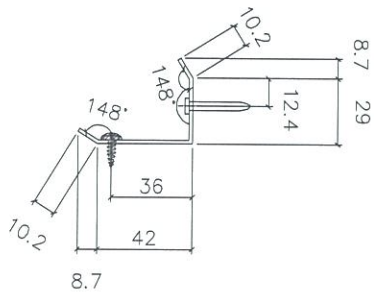
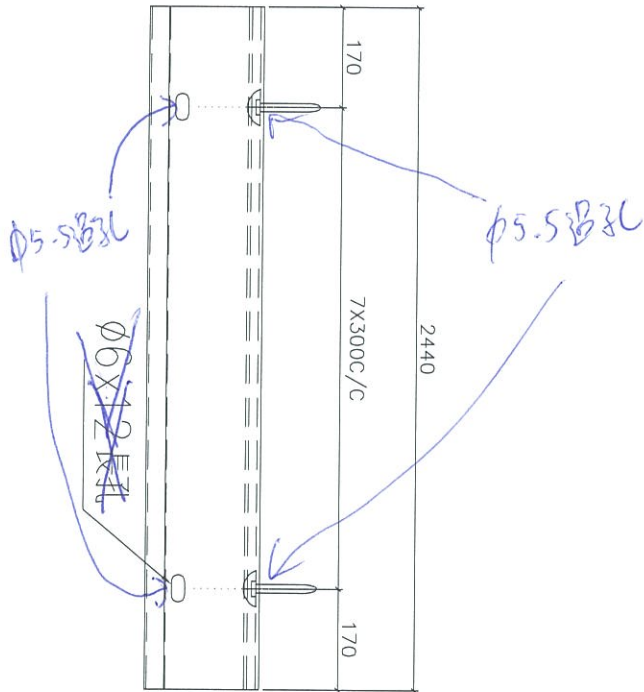
名稱	防水片拆圖	制圖	韓章芳	2019.5.2	修改		
材料	1.5mm鋁	復核	謝永林		日期		
顏色	MILL	批准			圖號	FS-60	



美特鋁質 有限公司
MIDI Aluminium Fabricator Ltd.

工程號 J-837 地盤 觀塘裕民坊

每層數量	層數	合計	後備	總計	使用位置	樓層
46	1	46	6	52	T1	27F
44	1	44	6	50	T2	27F
42	1	42	6	48	T3	27F
44	1	44	6	50	T5	27F



名稱	防水片拆圖	制圖	韓章芳	2019.5.2	修改		
材料	1.5mm鋁板	復核	謝永林		日期		
顏色	MILL	批准			圖號	FS-61	



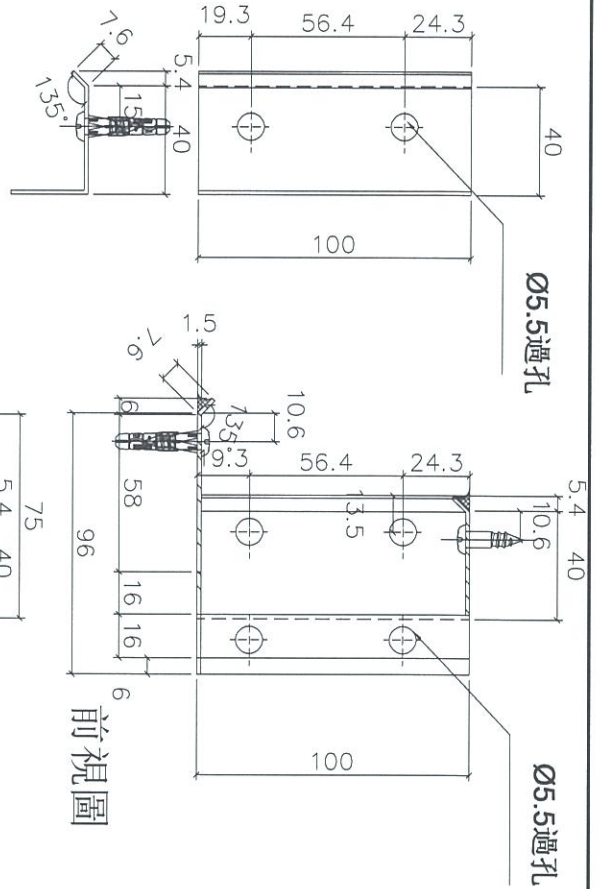
美特鋁質 有限公司
MIDI Aluminium Fabricator Ltd.

工程號 J-837 地盤 觀塘裕民坊

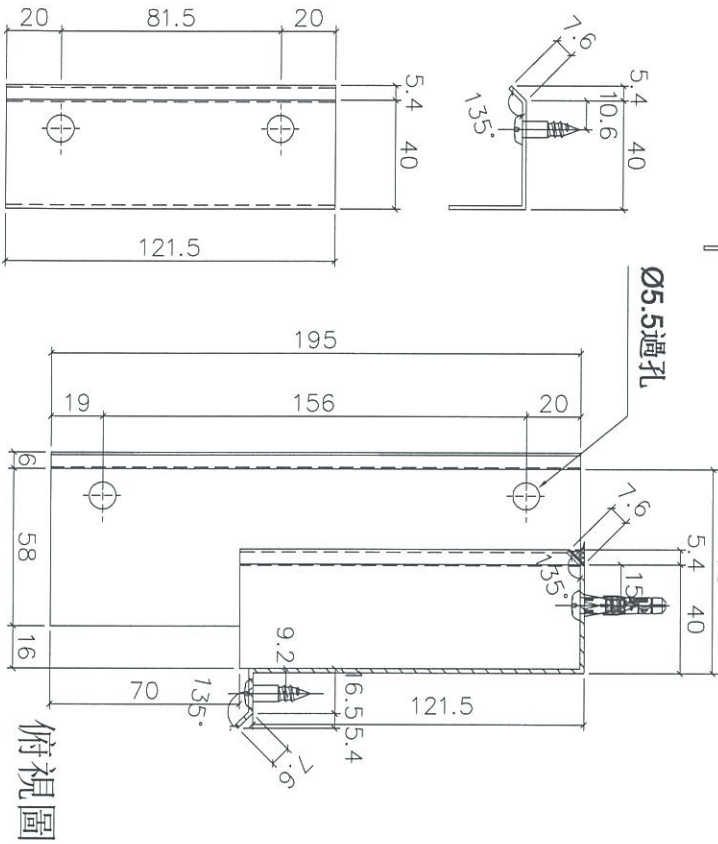
數據尺寸見后頁

*請用A3紙打印

背面

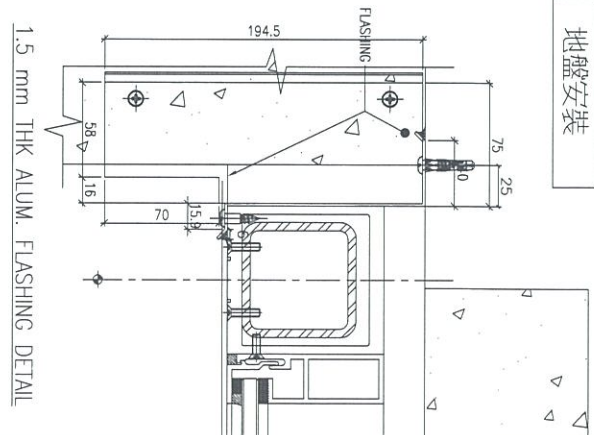


頂面



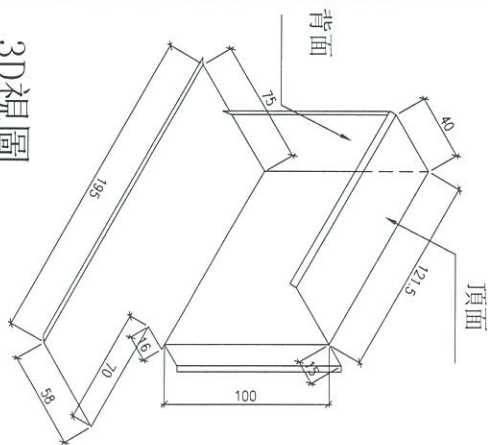
俯視圖

地盤安裝



1.5 mm THK ALUM. FLASHING DETAIL

3D視圖



名稱	防水片拆圖	制圖	韓芳	2019.5.2	修改	
材料	1.5mm鋁	復核	謝永林		日期	
顏色	MILL	批准			圖號	FS-SD-T01X



美特鋁質 有限公司
MIDI Aluminium Fabricator Ltd.

工程號 J-837

比例 1:100

物料編號	樓層數	每層數	合計	使用位置	樓層
FS-SD-01X	1	1	1	T3CW-F-1	27F
FS-SD-01X	1	1	1	T3CW-E-1	27F
FS-SD-01X	1	1	1	T3CW-E-1	27F
FS-SD-01X	1	1	1	T3CWL-2	27F
FS-SD-01X	1	1	1	T3CWL-1	27F
FS-SD-01X	1	1	1	T3CW-C-2	27F
FS-SD-01X	1	1	1	T3CW-C-1	27F
FS-SD-01X	1	1	1	T3CWA-1	27F
FS-SD-01X	1	1	1	T3CWA-1	27F
FS-SD-01X	1	1	1	T3CWD-1	27F
FS-SD-01X	1	1	1	T3CW-G-1	27F
		合計	11		
FS-SD-01X	1	1	1	T5CW-N-1	27F
FS-SD-01X	1	1	1	T5CW-N-1	27F
FS-SD-01X	1	1	1	T5CWL-1	27F
FS-SD-01X	1	1	1	T5CWL-1	27F
FS-SD-01X	1	1	1	T5CW-JK-1	27F
FS-SD-01X	1	1	1	T5CW-JK-1	27F
FS-SD-01X	1	1	1	T5CW-JK-1	27F
FS-SD-01X	1	1	1	T5CW-H-2	27F
FS-SD-01X	1	1	1	T5CW-H-1	27F
FS-SD-01X	1	1	1	T5CW-F-2	27F
FS-SD-01X	1	1	1	T5CW-F-1	27F
FS-SD-01X	1	1	1	T5CWD-2	27F
FS-SD-01X	1	1	1	T5CWD-1	27F
FS-SD-01X	1	1	1	T5CWA-3	27F
		合計	13		

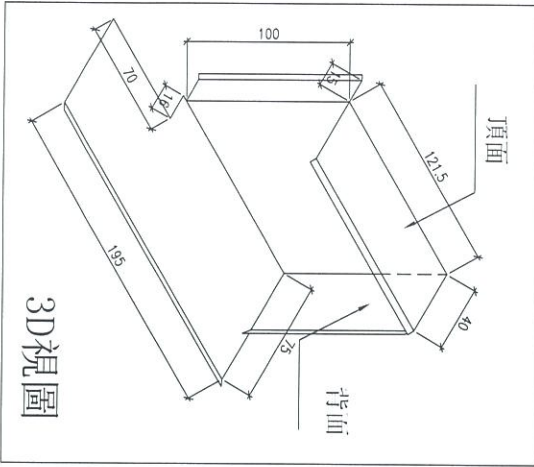
物料編號	樓層數	每層數	合計	使用位置	樓層
FS-SD-01X	1	1	1	T1CW-G-1	27F
FS-SD-01X	1	1	1	T1CW-G-1	27F
FS-SD-01X	1	1	1	T1CW-F-2	27F
FS-SD-01X	1	1	1	T1CW-E-1	27F
FS-SD-01X	1	1	1	T1CW-D-1	27F
FS-SD-01X	1	1	1	T1CW-D-1	27F
FS-SD-01X	1	1	1	T1CW-B-2	27F
FS-SD-01X	1	1	1	T1CW-B-1	27F
FS-SD-01X	1	1	1	T1CWL-2	27F
FS-SD-01X	1	1	1	T1CWL-1	27F
FS-SD-01X	1	1	1	T1CW-J-2	27F
FS-SD-01X	1	1	1	T1CW-J-1	27F
		合計	12		
FS-SD-01X	1	1	1	T2CWH-1	27F
FS-SD-01X	1	1	1	T2CWG-2	27F
FS-SD-01X	1	1	1	T2CWG-2	27F
FS-SD-01X	1	1	1	T2CWE-2	27F
FS-SD-01X	1	1	1	T2CWE-1	27F
FS-SD-01X	1	1	1	T2CWC-1	27F
FS-SD-01X	1	1	1	T2CWA-1	27F
FS-SD-01X	1	1	1	T2CWA-1	27F
FS-SD-01X	1	1	1	T2CWN-1	27F
FS-SD-01X	1	1	1	T2CWM-2	27F
FS-SD-01X	1	1	1	T2CWM-1	27F
FS-SD-01X	1	1	1	T2CWL-2	27F
FS-SD-01X	1	1	1	T2CWK-1	27F
FS-SD-01X	1	1	1	T2CWJ-1	27F
FS-SD-01X	1	1	1	T2CWJ-1	27F
		合計	15		

名稱	防水片拆圖	制圖	韓芳	2019.5.2	修改	
材料	1.5mm鋁	復核	謝永林		日期	
顏色	MILL	批准			圖號	FS-SD-T01X(1)

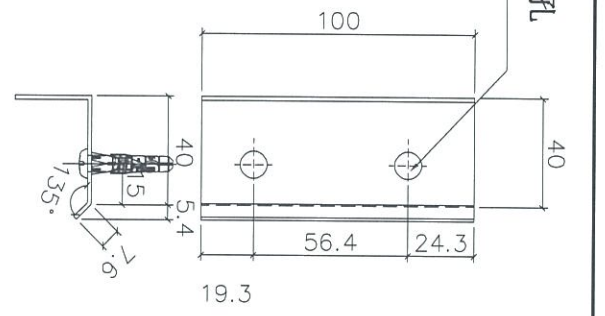
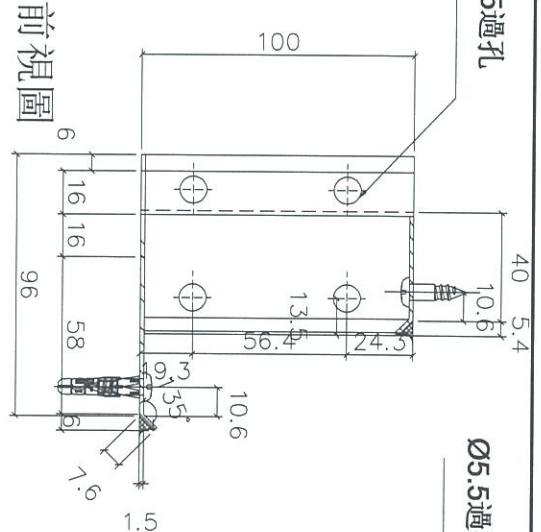
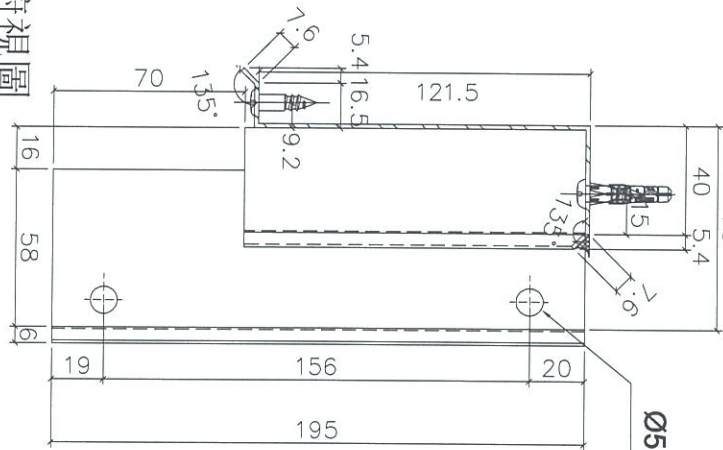


美特鋁質 有限公司
MIDI Aluminium Fabricator Ltd.

工程號 J-837 地盤 觀塘裕民坊

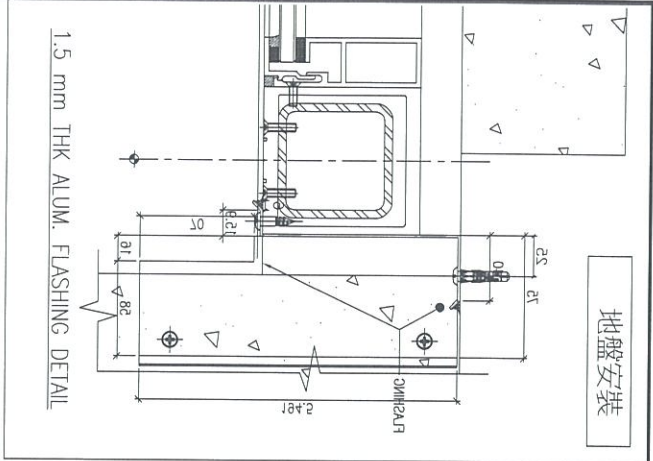


俯視圖



數據尺寸見后頁

*請用A3紙打印



名稱	防水片拆圖	制圖	鞏章芳	2019.5.2	修改		
材料	1.5mm鋁板	復核	謝永林		日期		
顏色	MILL	批准			圖號	FS-SD-T01XR	



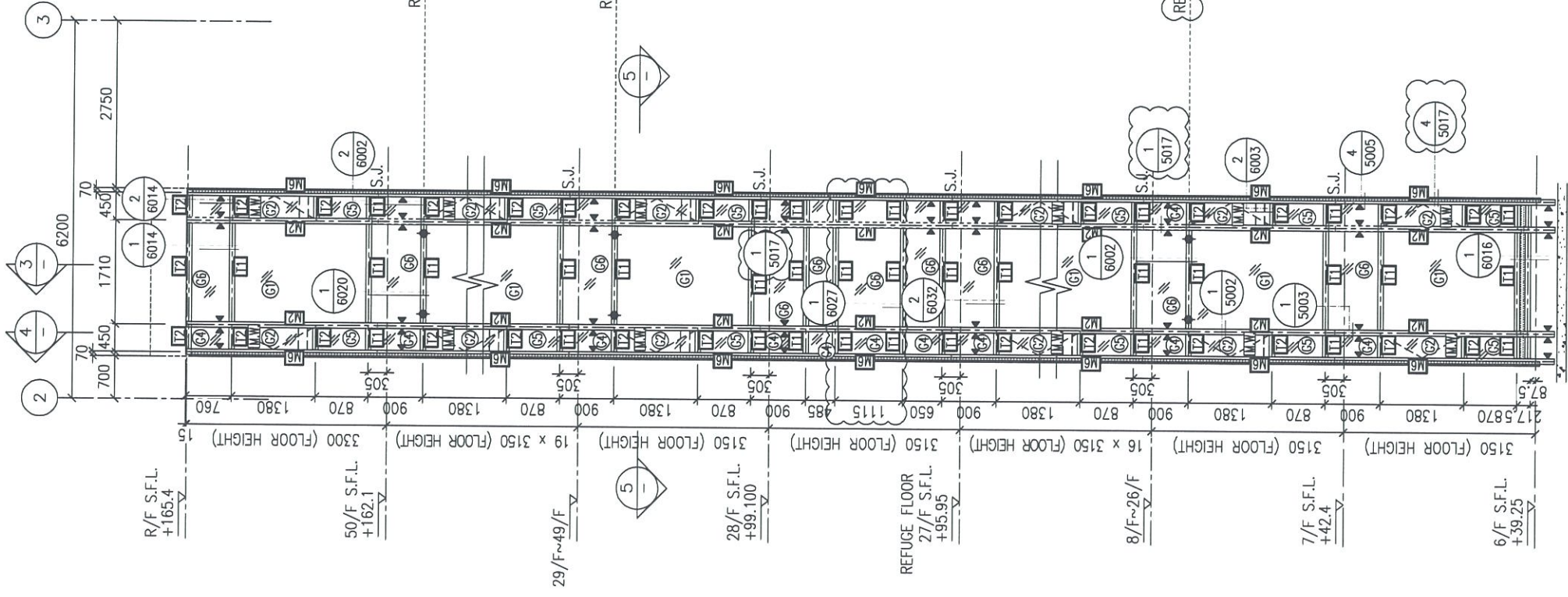
美特鋁質 有限公司
MIDI Aluminium Fabricator Ltd.

工程號 J-837 地盤 觀塘裕民坊

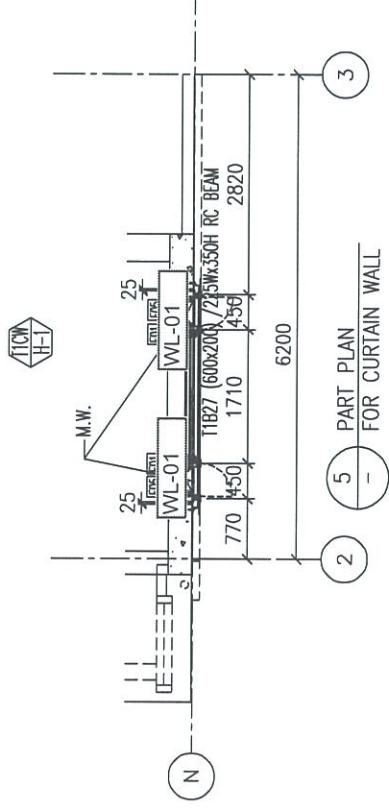
物料編號	樓層數	每層數	合計	使用位置	樓層
FS-SD-01XR	1	1	1	T1CWD-1	27F
FS-SD-01XR	1	1	1	T1CWA-3	27F
FS-SD-01XR	1	1	1	T1CWA-2	27F
FS-SD-01XR	1	1	1	T1CWC-1	27F
FS-SD-01XR	1	1	1	T1CWC-1	27F
FS-SD-01XR	1	1	1	T1CWM-2	27F
FS-SD-01XR	1	1	1	T1CWM-1	27F
FS-SD-01XR	1	1	1	T1CWK-2	27F
FS-SD-01XR	1	1	1	T1CWK-1	27F
FS-SD-01XR	1	1	1	T1CWH-2	27F
FS-SD-01XR	1	1	1	T1CWH-2	27F
		合計	11		
FS-SD-01XR	1	1	1	T2CWH-1	27F
FS-SD-01XR	1	1	1	T2CWF-2	27F
FS-SD-01XR	1	1	1	T2CWF-1	27F
FS-SD-01XR	1	1	1	T2CWD-1	27F
FS-SD-01XR	1	1	1	T2CWB-2	27F
FS-SD-01XR	1	1	1	T2CWB-2	27F
FS-SD-01XR	1	1	1	T2CWL-2	27F
FS-SD-01XR	1	1	1	T2CWL-1	27F
		合計	8		

物料編號	樓層數	每層數	合計	使用位置	樓層
FS-SD-01XR	1	1	1	T3CWF-1	27F
FS-SD-01XR	1	1	1	T3CWM-2	27F
FS-SD-01XR	1	1	1	T3CWM-1	27F
FS-SD-01XR	1	1	1	T3CWK-2	27F
FS-SD-01XR	1	1	1	T3CWK-1	27F
FS-SD-01XR	1	1	1	T3CWJ-2	27F
FS-SD-01XR	1	1	1	T3CWJ-1	27F
FS-SD-01XR	1	1	1	T3CWH-2	27F
FS-SD-01XR	1	1	1	T3CWH-1	27F
FS-SD-01XR	1	1	1	T3CWB-2	27F
FS-SD-01XR	1	1	1	T3CWB-2	27F
FS-SD-01XR	1	1	1	T3CWD-1	27F
FS-SD-01XR	1	1	1	T3CWG-1	27F
		合計	13		
FS-SD-01XR	1	1	1	T5CWM-2	27F
FS-SD-01XR	1	1	1	T5CWM-2	27F
FS-SD-01XR	1	1	1	T5CWL-1	27F
FS-SD-01XR	1	1	1	T5CWL-1	27F
FS-SD-01XR	1	1	1	T5CWG-2	27F
FS-SD-01XR	1	1	1	T5CWG-1	27F
FS-SD-01XR	1	1	1	T5CWE-2	27F
FS-SD-01XR	1	1	1	T5CWE-1	27F
FS-SD-01XR	1	1	1	T5CWC-1	27F
FS-SD-01XR	1	1	1	T5CWC-1	27F
FS-SD-01XR	1	1	1	T5CWA-3	27F
		合計	11		

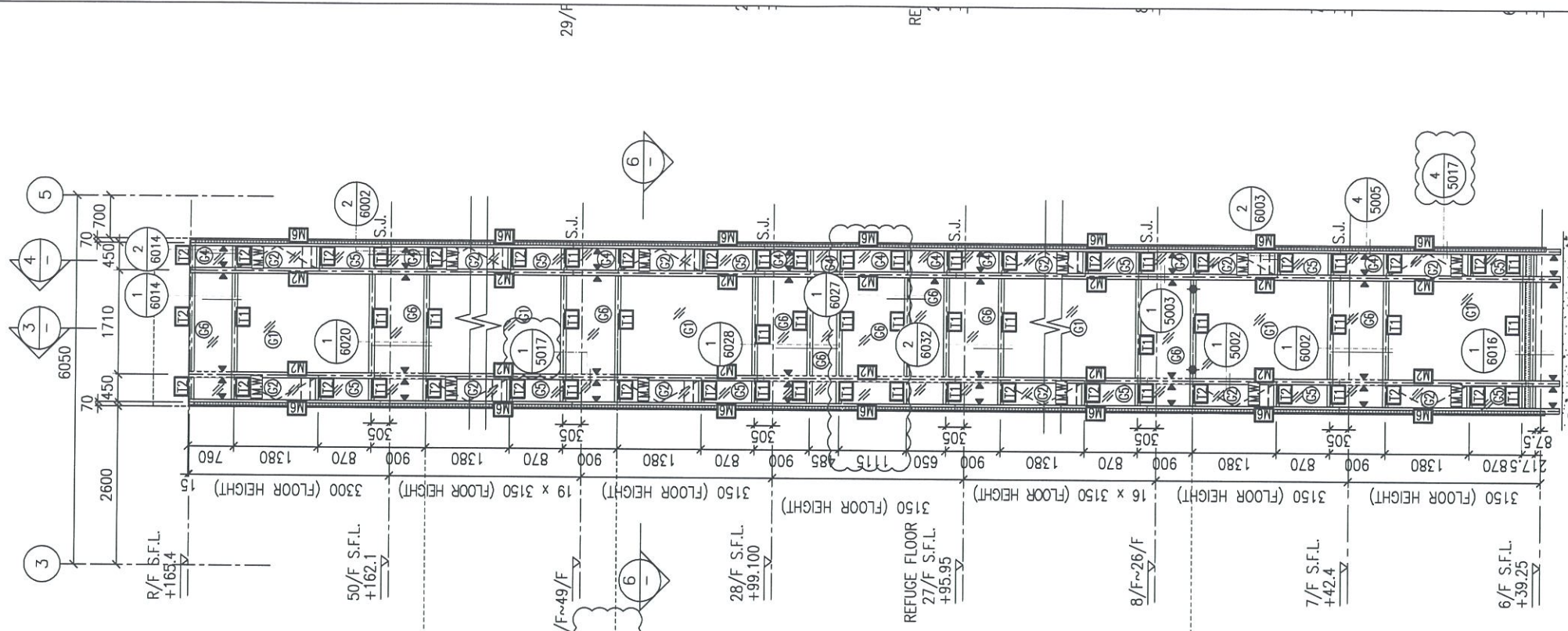
名稱	防水片拆圖	制圖	韓芳	2019.5.2	修改	
材料	1.5mm鋅	復核	謝永林		日期	
顏色	MILL	批准			圖號	FS-SD-T01XR(1)



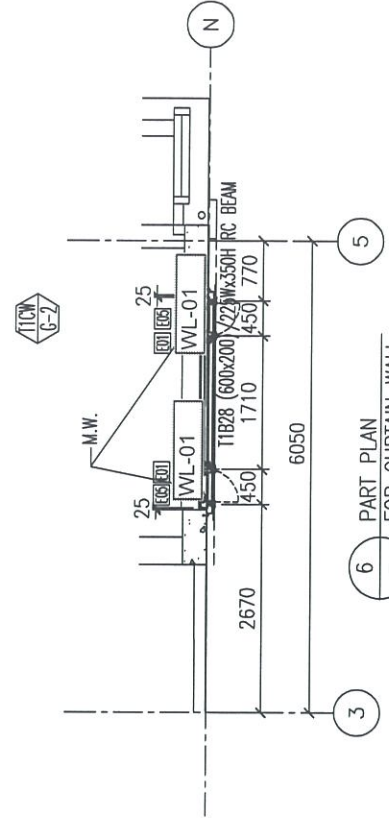
1 - PART ELEVATION FOR CURTAIN WALL



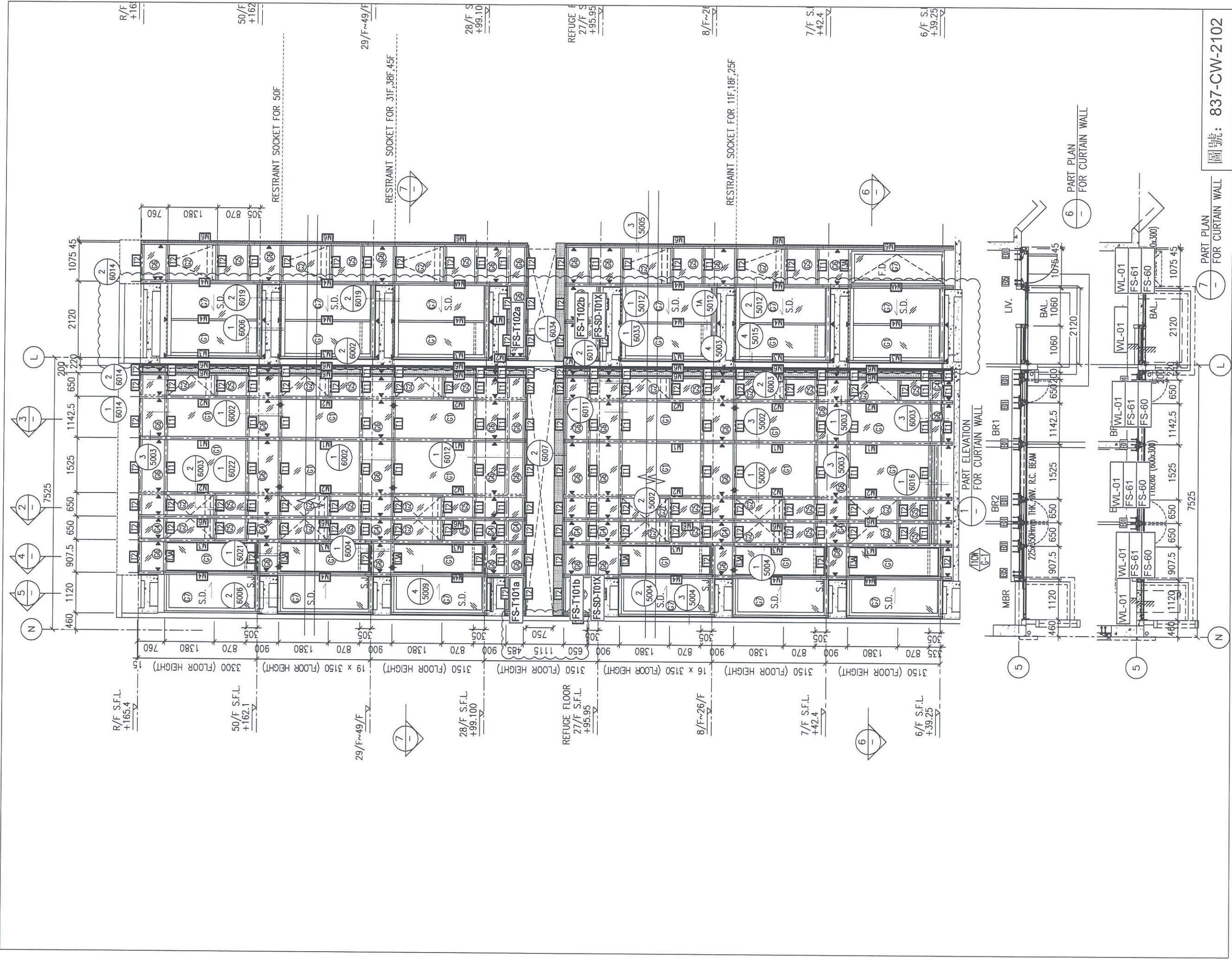
5 - PART PLAN FOR CURTAIN WALL



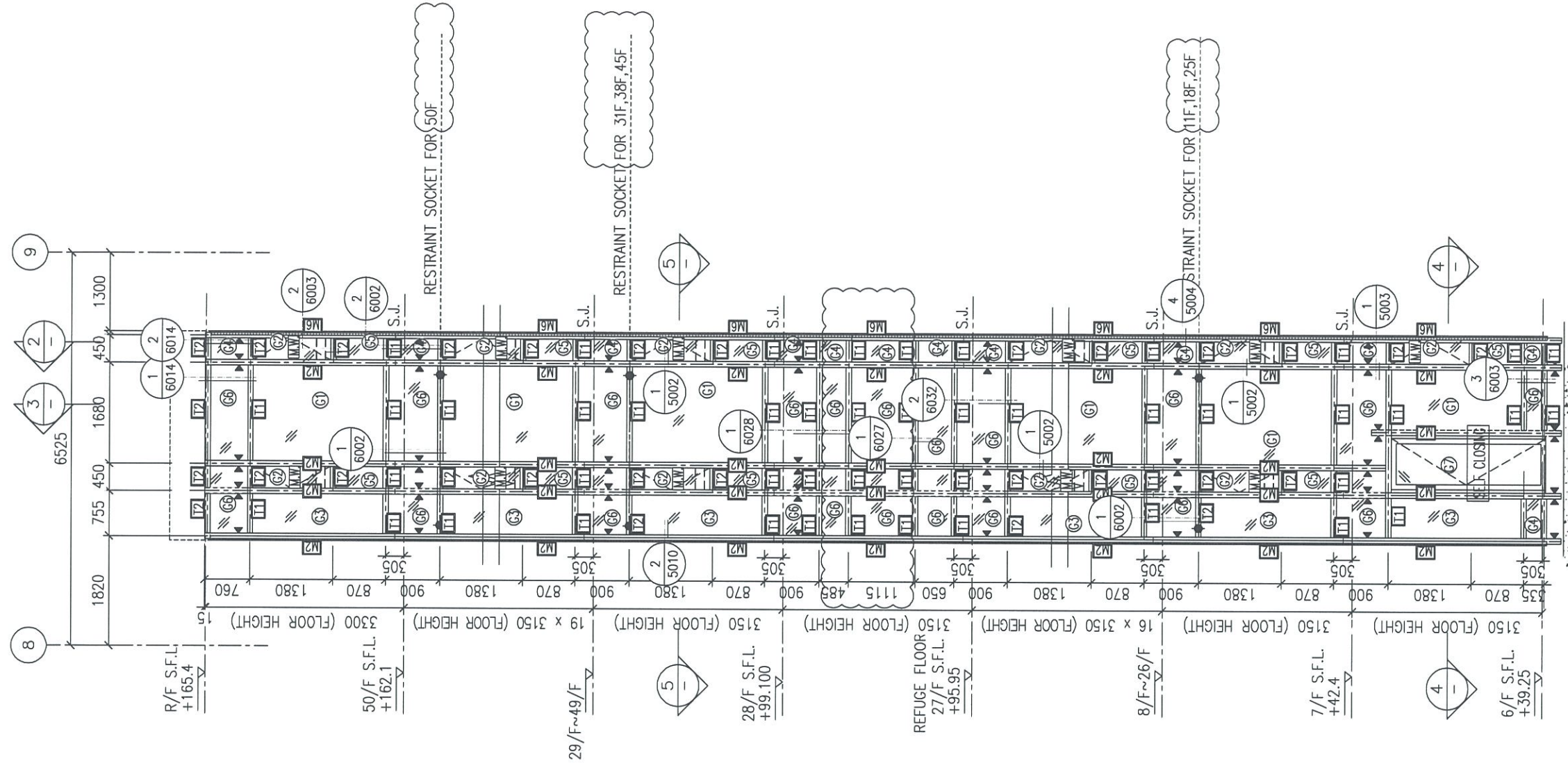
2 - PART ELEVATION FOR CURTAIN WALL



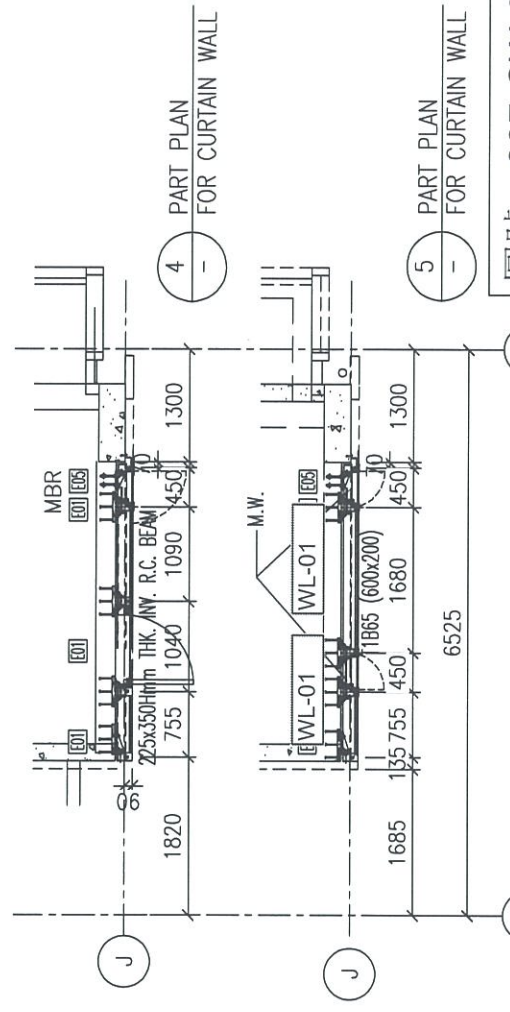
6 - PART PLAN FOR CURTAIN WALL



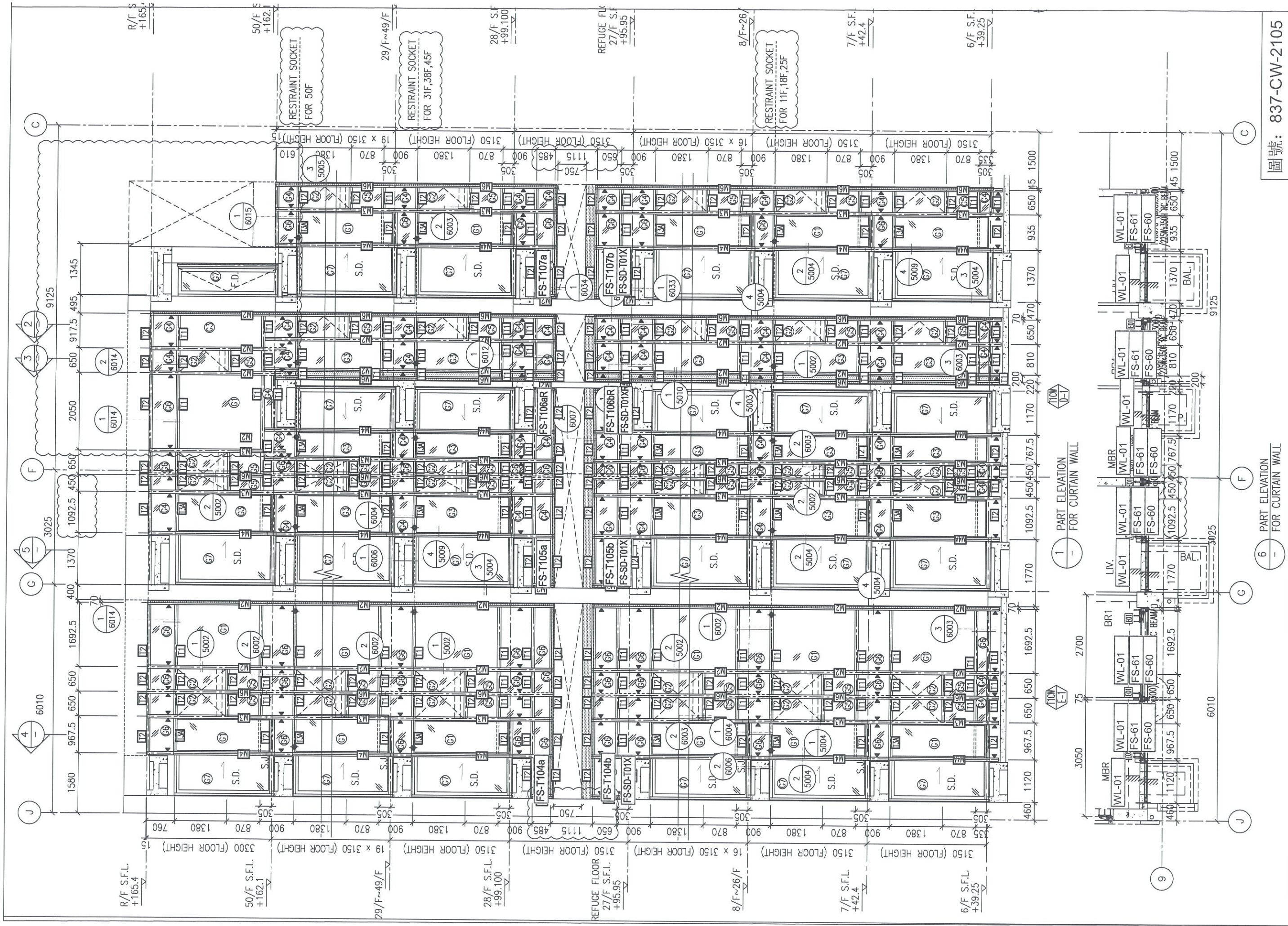
圖號: 837-CW-2102



1 PART ELEVATION FOR CURTAIN WALL



圖號: 837-CW-2104



圖號: 837-CW-2105

1-1

2-2

3-3

4-4

5-5

6-6

7-7

8-8

9-9

10-10

11-11

12-12

13-13

14-14

15-15

16-16

17-17

18-18

19-19

20-20

21-21

22-22

23-23

24-24

25-25

26-26

27-27

28-28

29-29

30-30

31-31

32-32

33-33

34-34

35-35

36-36

37-37

38-38

39-39

40-40

41-41

42-42

43-43

44-44

45-45

46-46

47-47

48-48

49-49

50-50

51-51

52-52

53-53

54-54

55-55

56-56

57-57

58-58

59-59

60-60

61-61

62-62

63-63

64-64

65-65

66-66

67-67

68-68

69-69

70-70

71-71

72-72

73-73

74-74

75-75

76-76

77-77

78-78

79-79

80-80

81-81

82-82

83-83

84-84

85-85

86-86

87-87

88-88

89-89

90-90

91-91

92-92

93-93

94-94

95-95

96-96

97-97

98-98

99-99

100-100

101-101

102-102

103-103

104-104

105-105

106-106

107-107

108-108

109-109

110-110

111-111

112-112

113-113

114-114

115-115

116-116

117-117

118-118

119-119

120-120

121-121

122-122

123-123

124-124

125-125

126-126

127-127

128-128

129-129

130-130

131-131

132-132

133-133

134-134

135-135

136-136

137-137

138-138

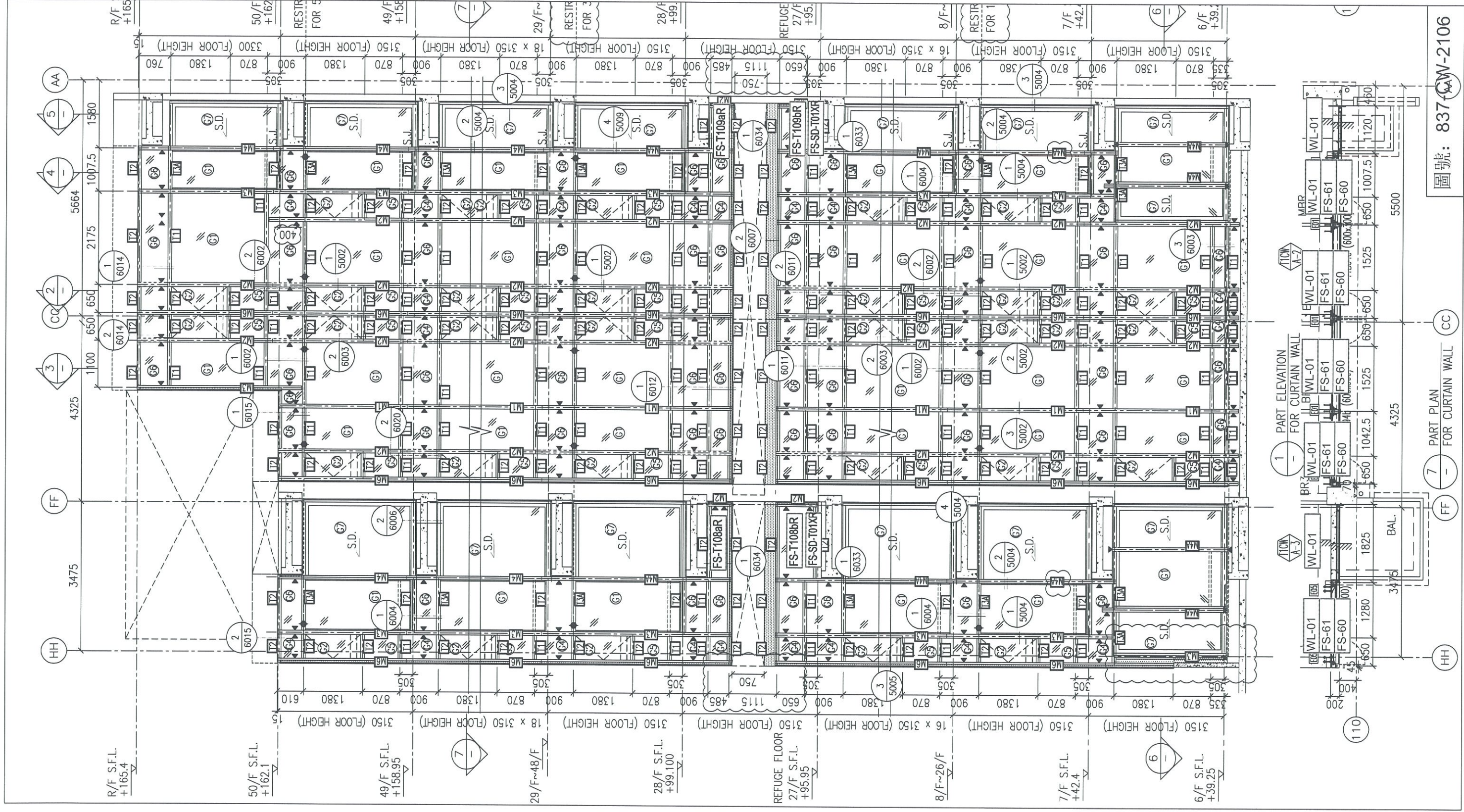
139-139

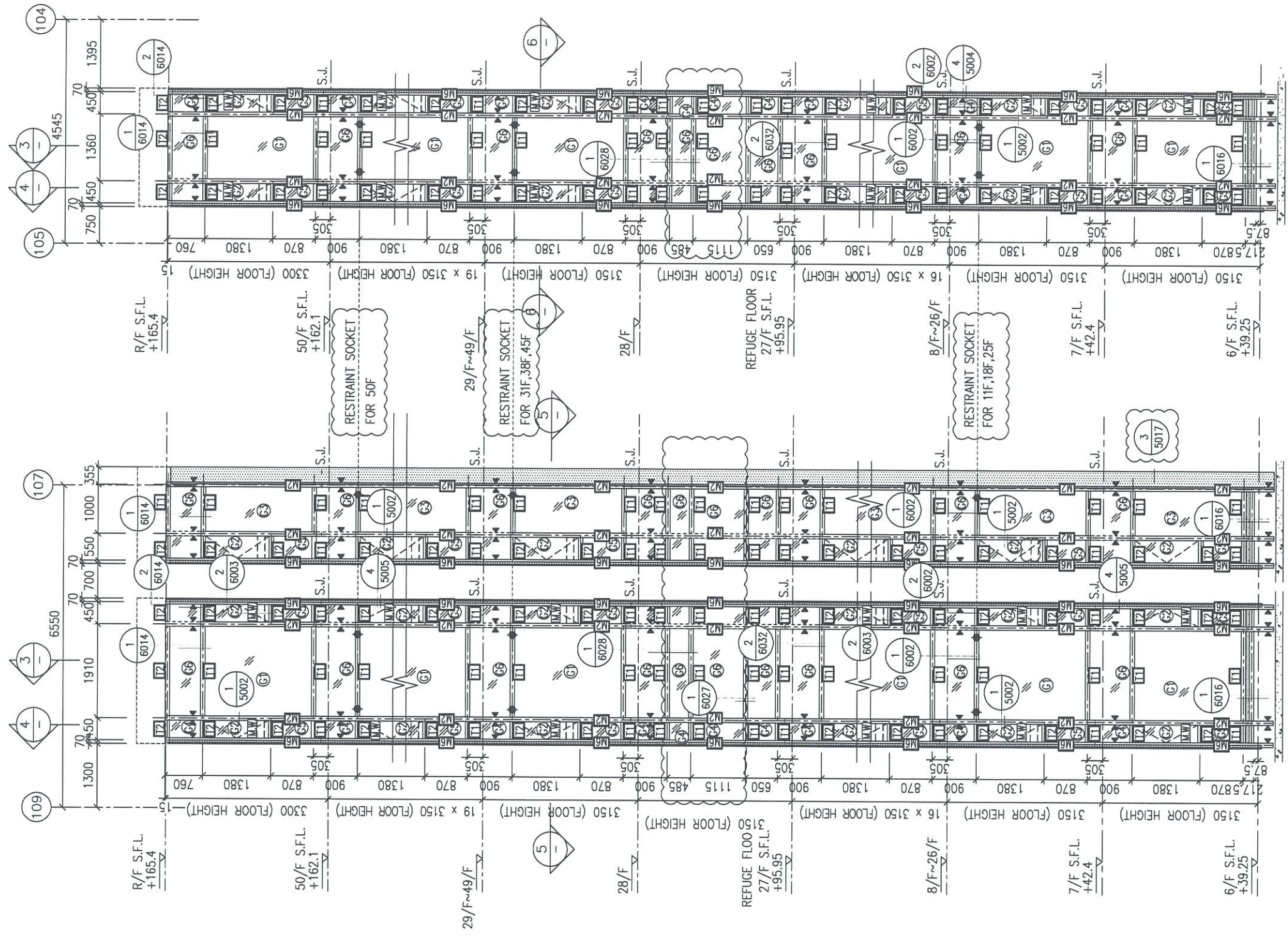
140-140

141-141

142-142

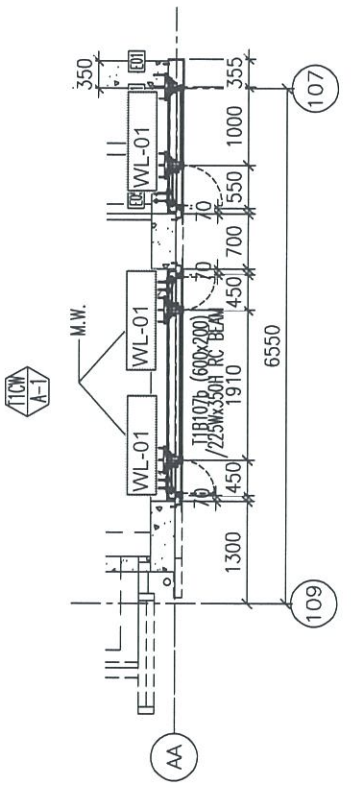
143-143



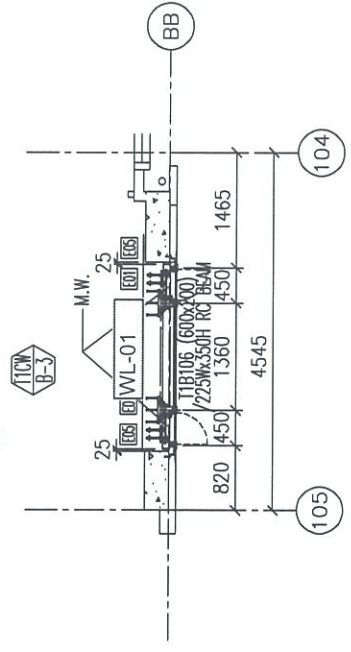


1 PART ELEVATION FOR CURTAIN WALL

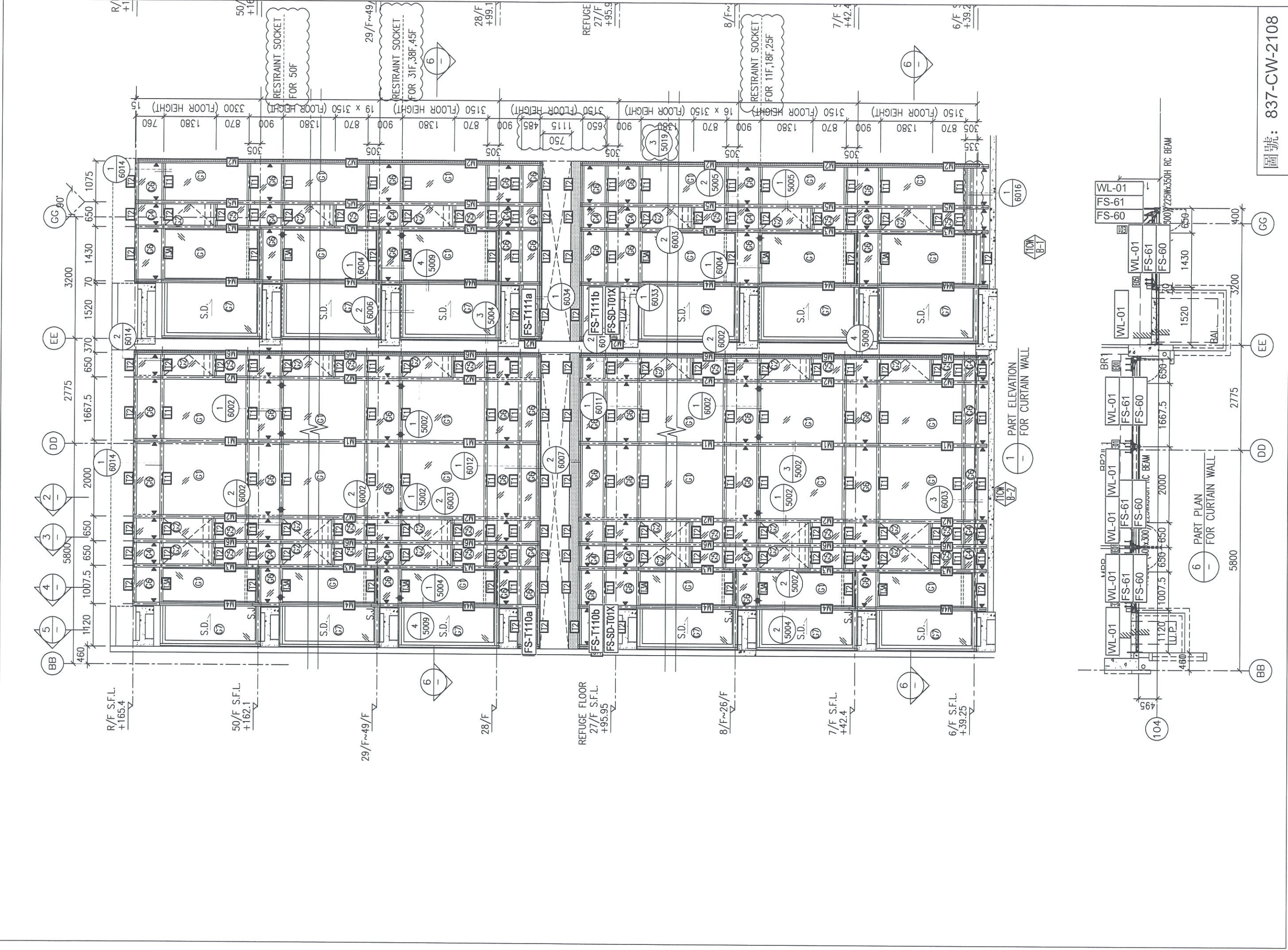
2 PART ELEVATION FOR CURTAIN WALL



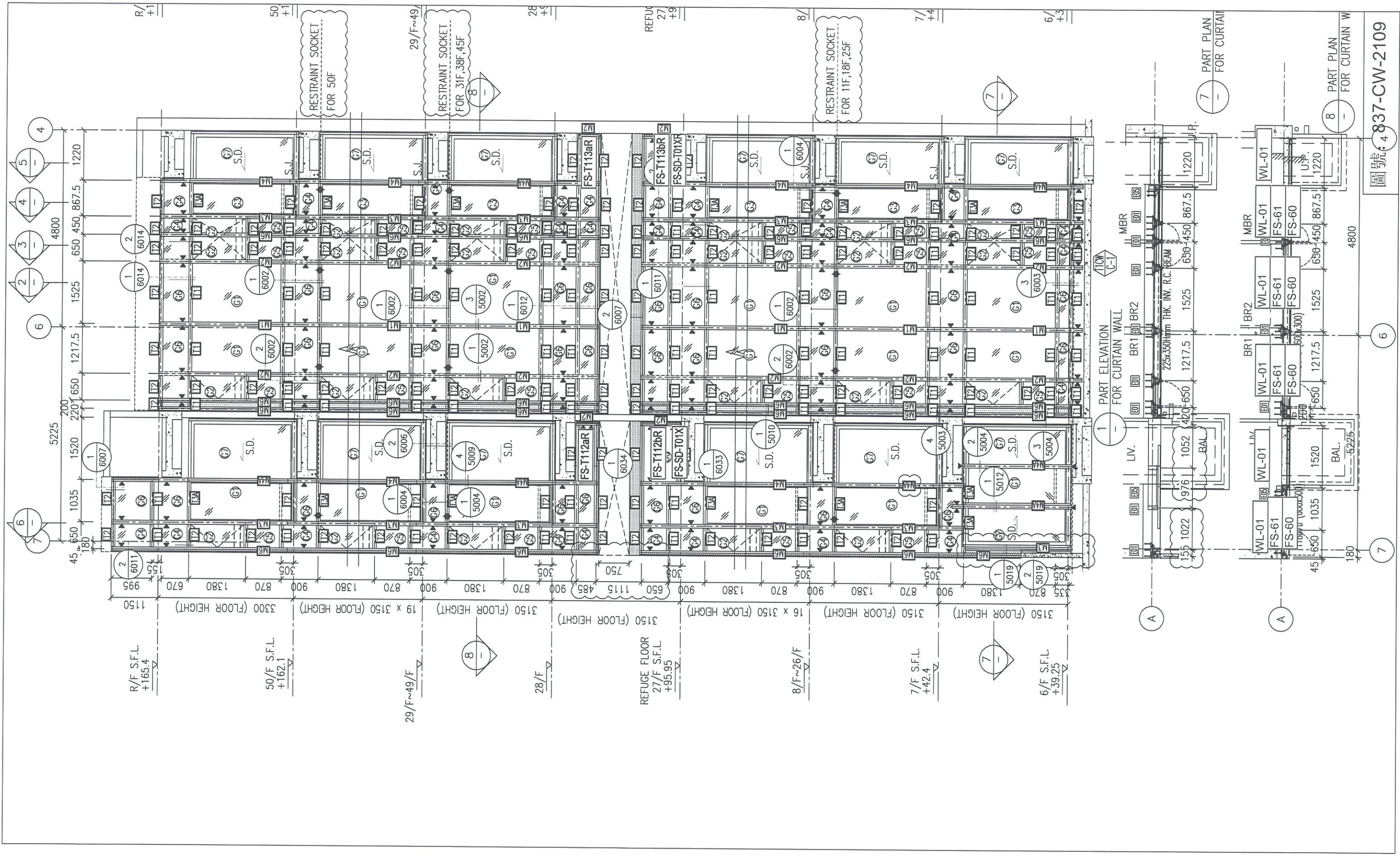
5 PART PLAN FOR CURTAIN WALL

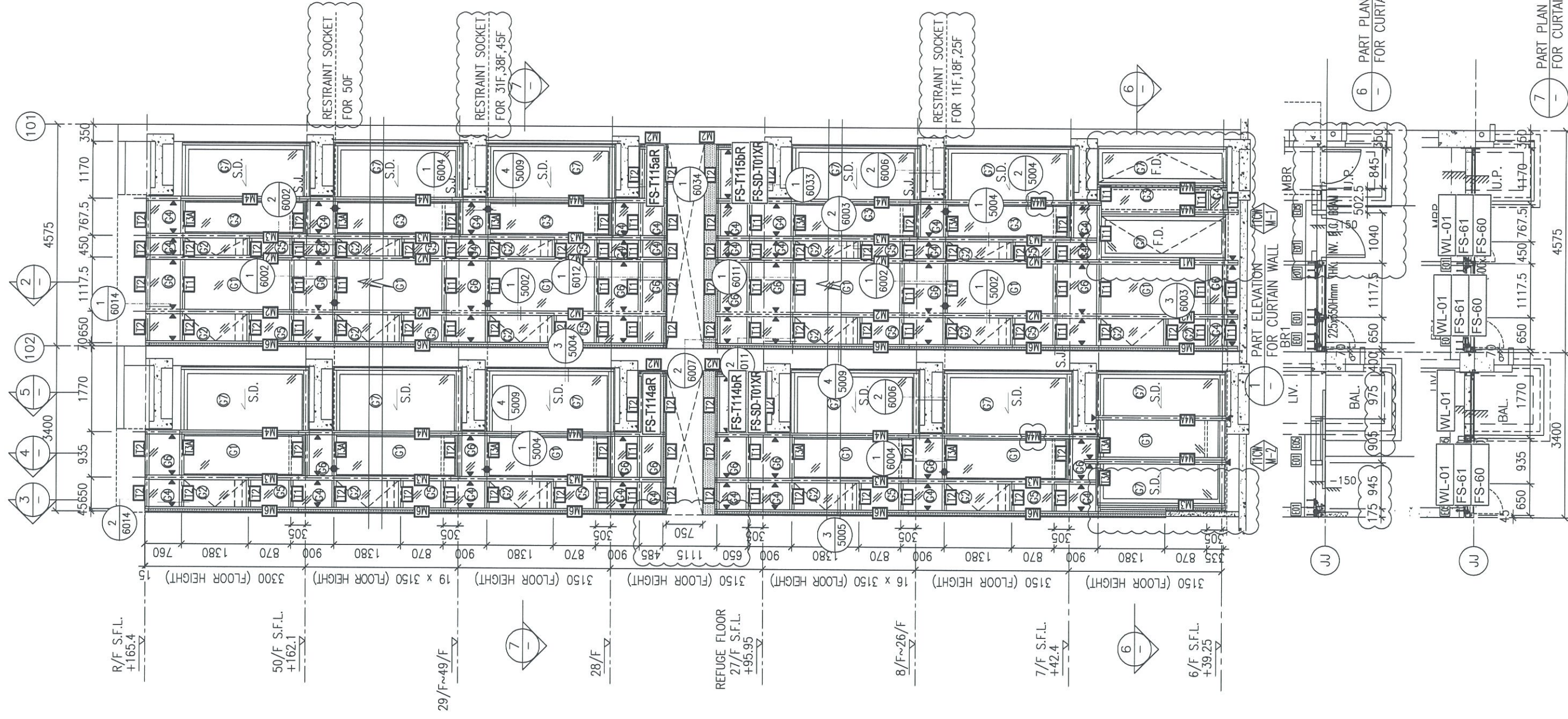


6 PART PLAN FOR CURTAIN WALL



圖號: 837-CW-2108





10 圖號: 837-CW-2110

102

7 PART PLAN FOR CURTAIN WALL

6 PART PLAN FOR CURTAIN WALL

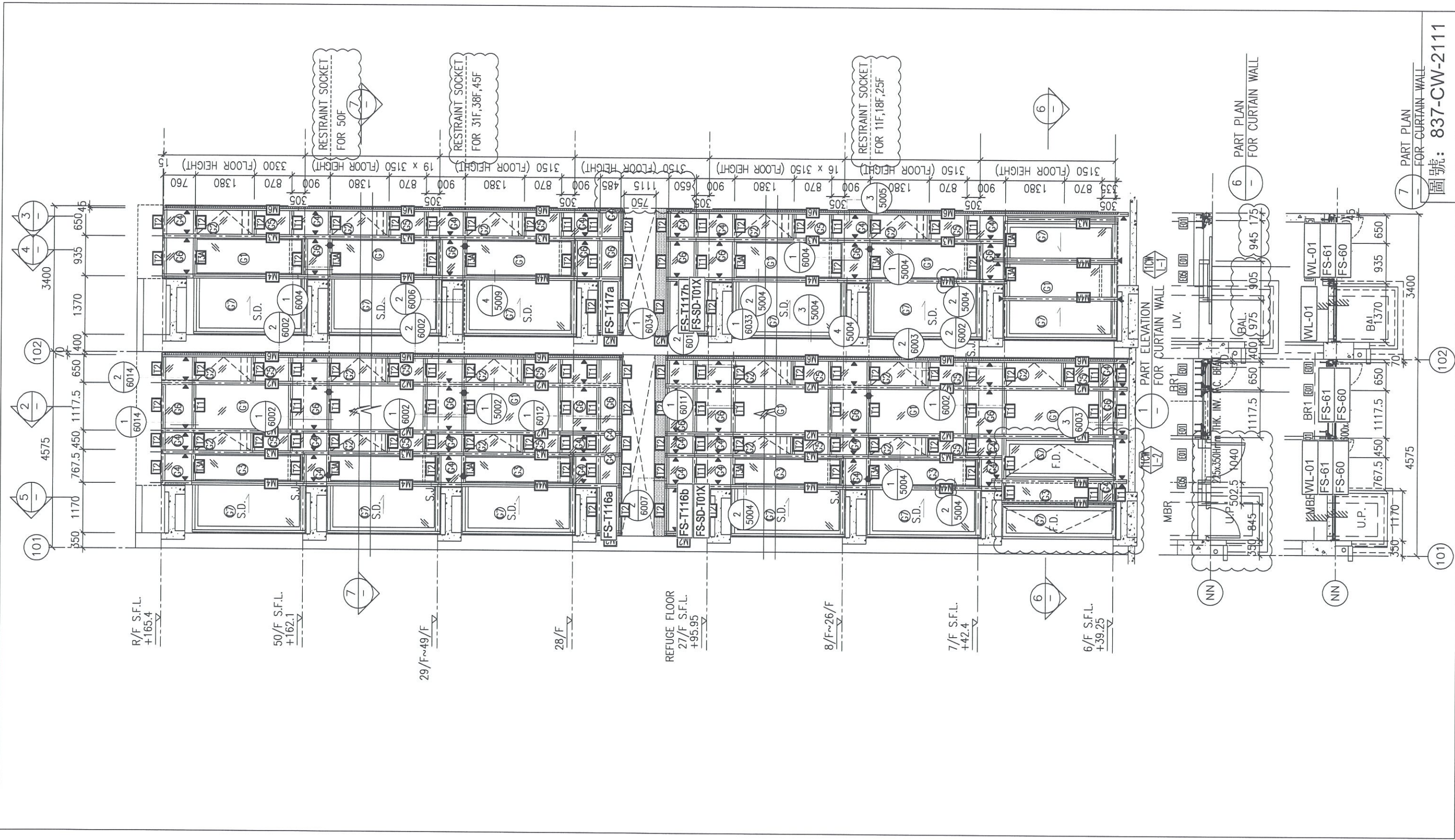
5 PART PLAN FOR CURTAIN WALL

4 PART PLAN FOR CURTAIN WALL

3 PART PLAN FOR CURTAIN WALL

2 PART PLAN FOR CURTAIN WALL

1 PART PLAN FOR CURTAIN WALL



R/F S.F.L.
+165.4

50/F S.F.L.
+162.1

29/F~49/F

28/F

REFUGE FLOOR
27/F S.F.L.
+95.95

8/F~26/F

7/F S.F.L.
+42.4

6/F S.F.L.
+39.25

圖號: 837-CW-2111

7 PART PLAN FOR CURTAIN WALL

102

101

102

101

102

101

102

101

102

101

102

101

102

101

102

101

102

101

102

101

102

101

102

101

102

101

102

101

102

101

102

101

102

101

102

101

102

101

102

101

102

101

102

101

102

101

102

101

102

101

102

101

102

101

102

101

102

101

102

101

102

101

102

101

102

101

102

101

102

101

102

101

102

101

102

101

102

101

102

101

102

101

102

101

102

101

102

101

102

101

102

101

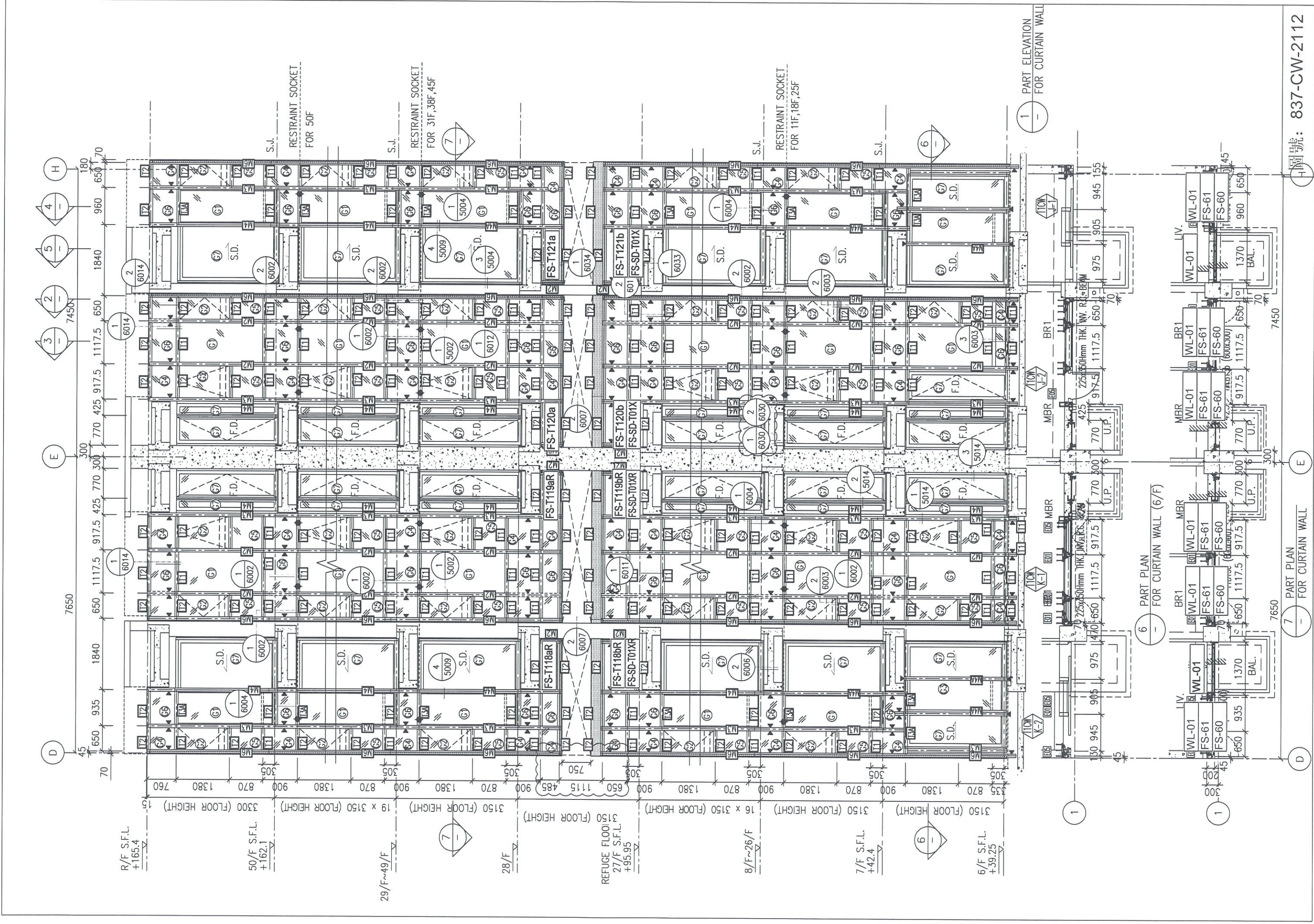
102

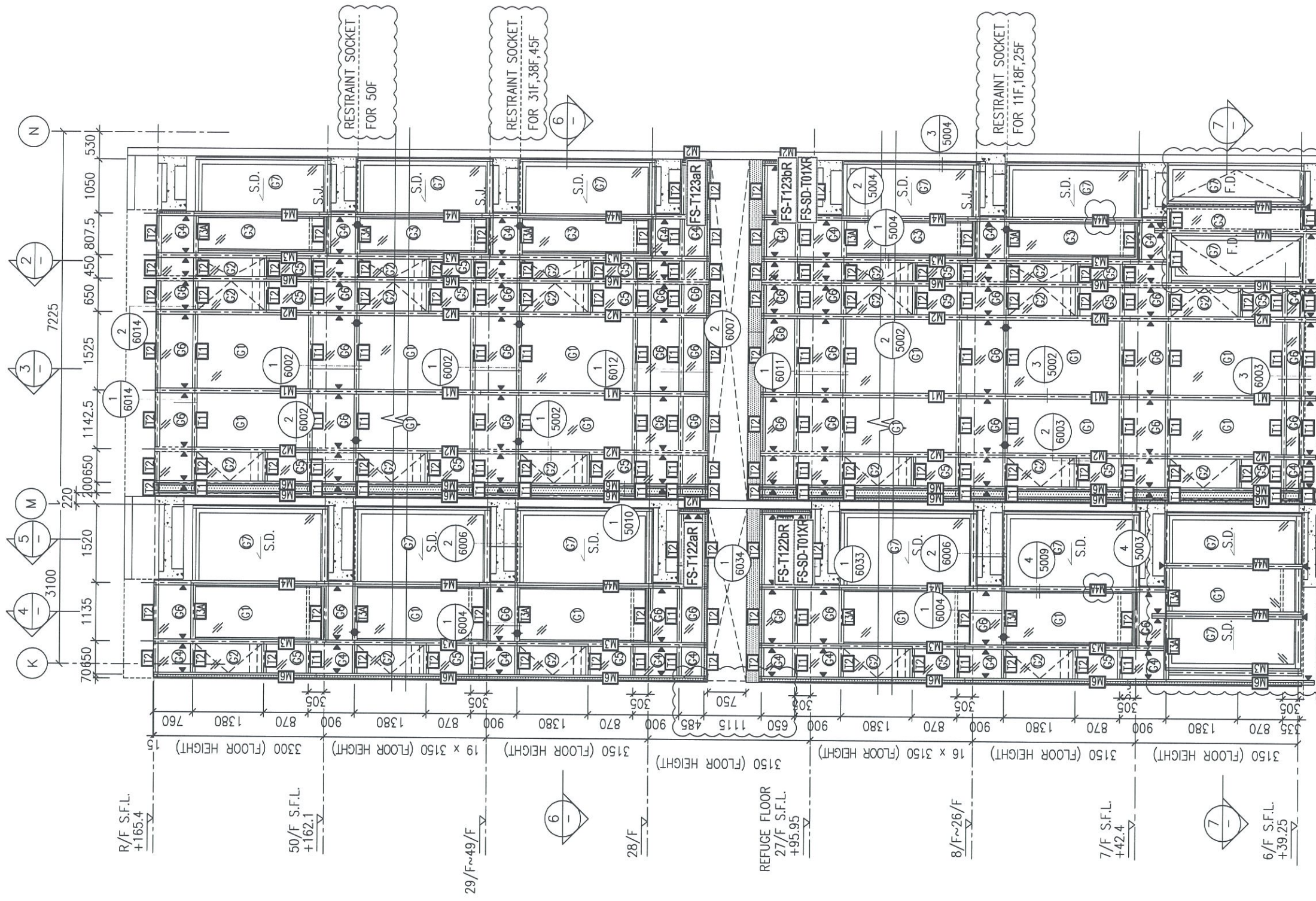
101

102

101

102





R/F S.F.L.
+165.4

50/F S.F.L.
+162.1

29/F~49/F

28/F

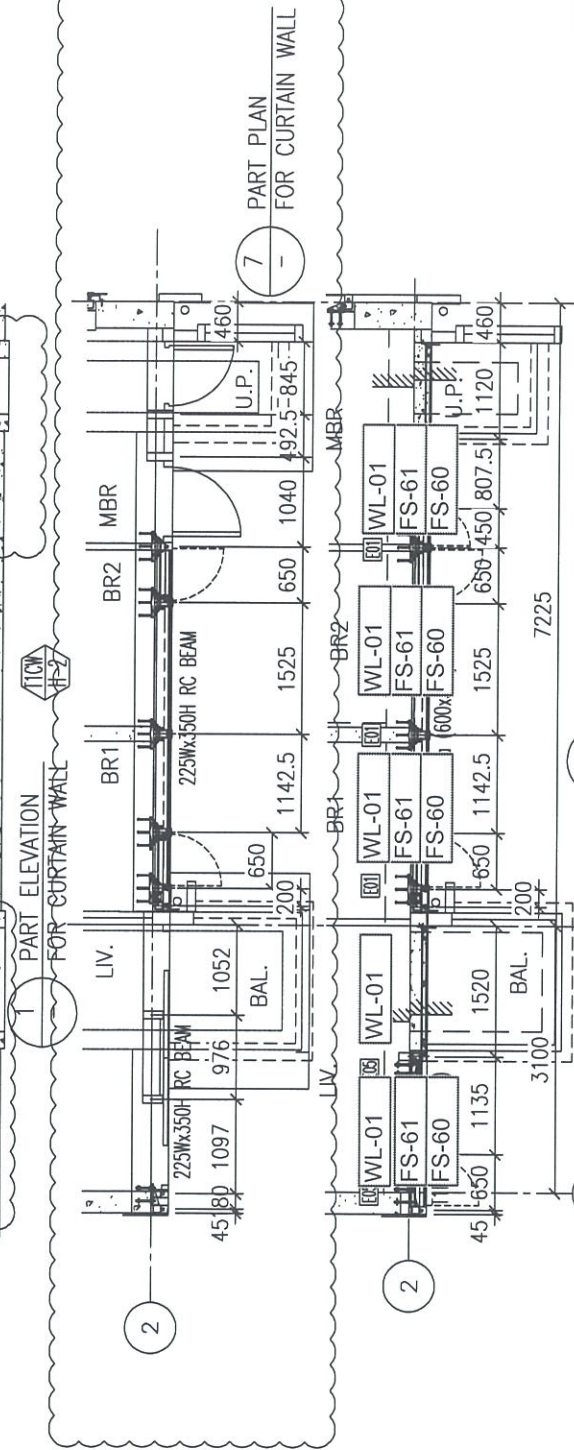
REFUGE FLOOR
27/F S.F.L.
+95.95

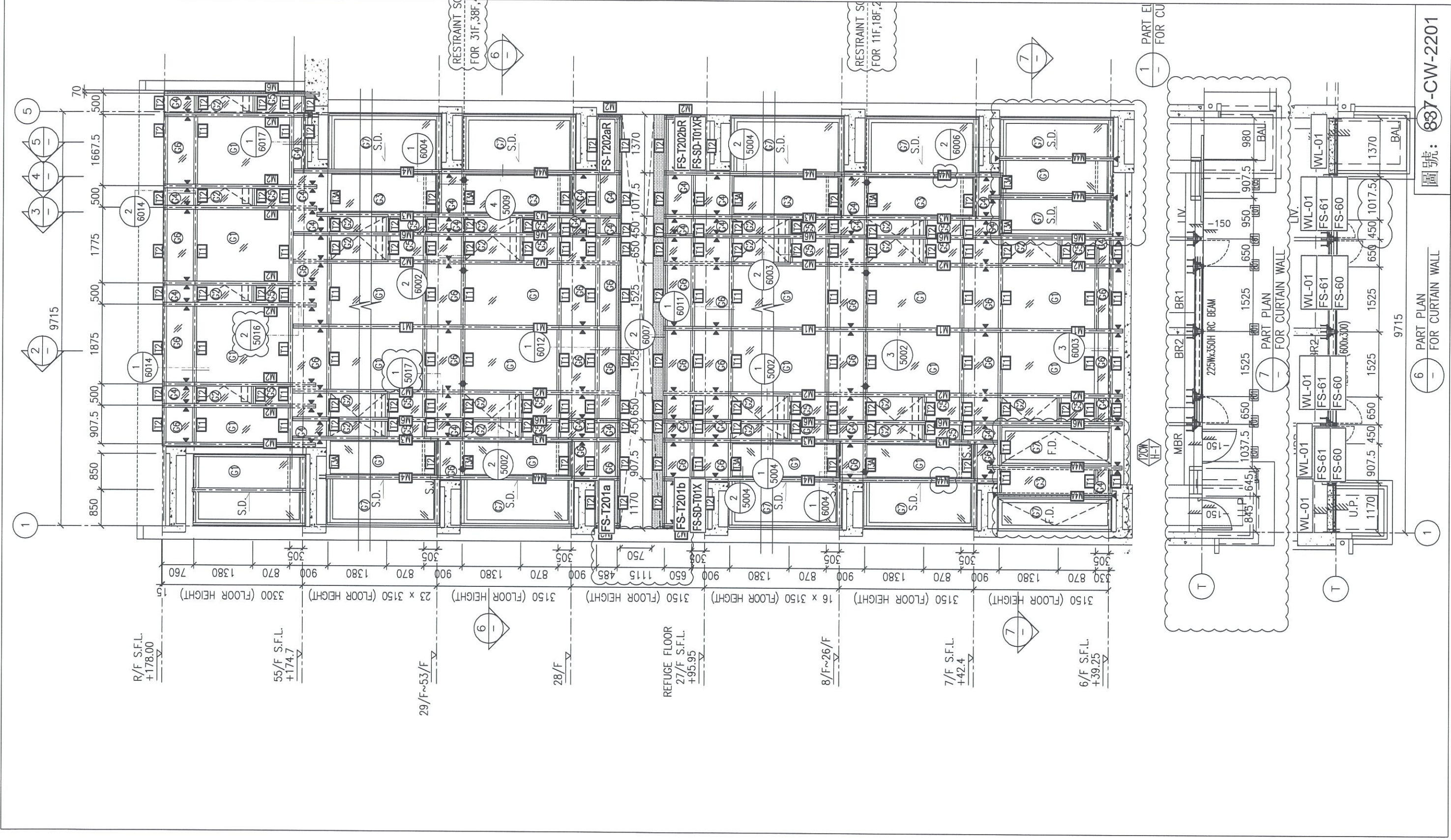
8/F~26/F

7/F S.F.L.
+42.4

6/F S.F.L.
+39.25

3300 (FLOOR HEIGHT) 15
3150 (FLOOR HEIGHT) 19 x 3150 (FLOOR HEIGHT)
3150 (FLOOR HEIGHT)
3150 (FLOOR HEIGHT)
3150 (FLOOR HEIGHT) 16 x 3150 (FLOOR HEIGHT)
3150 (FLOOR HEIGHT)
3150 (FLOOR HEIGHT)

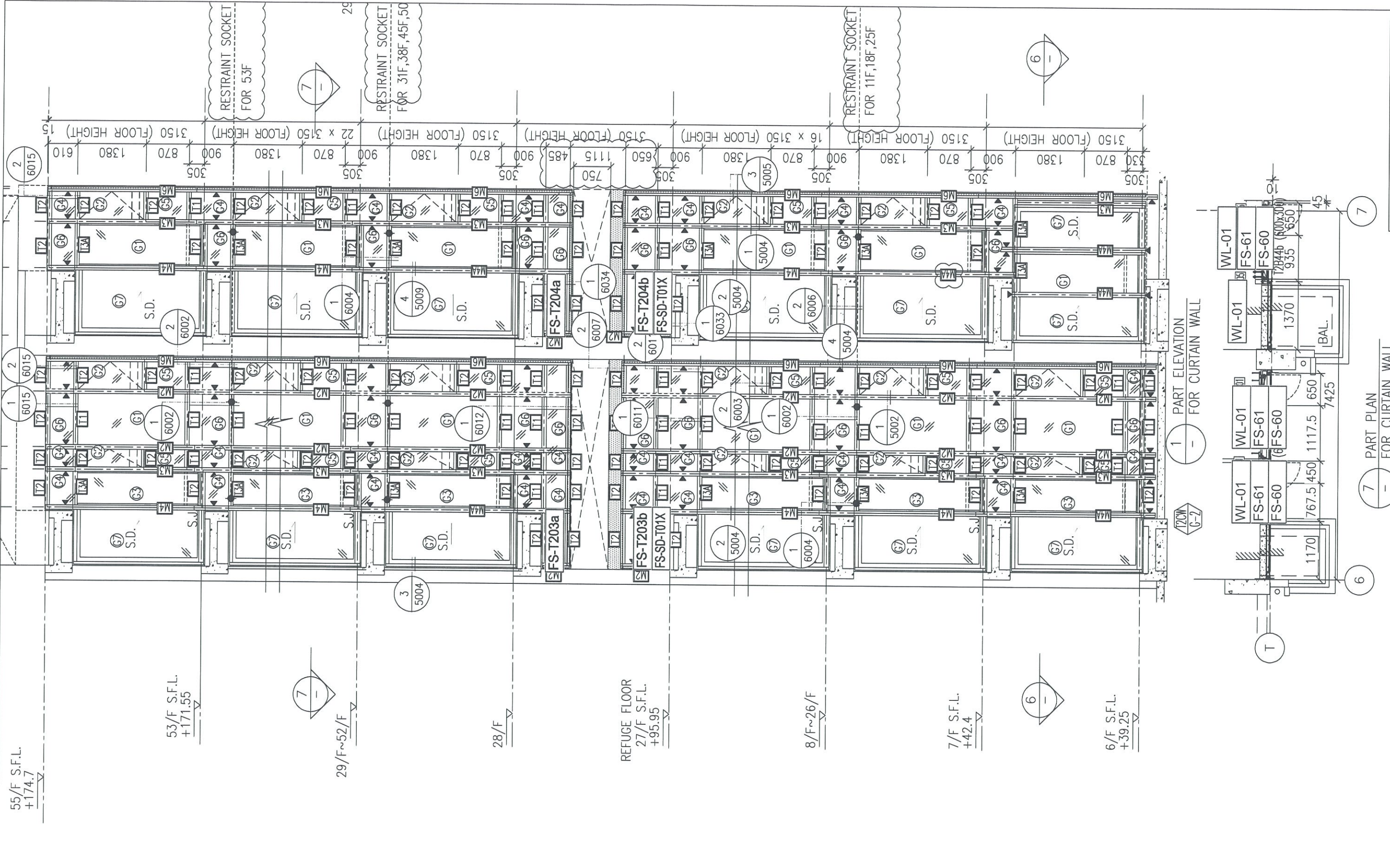




圖號: 887-CW-2201

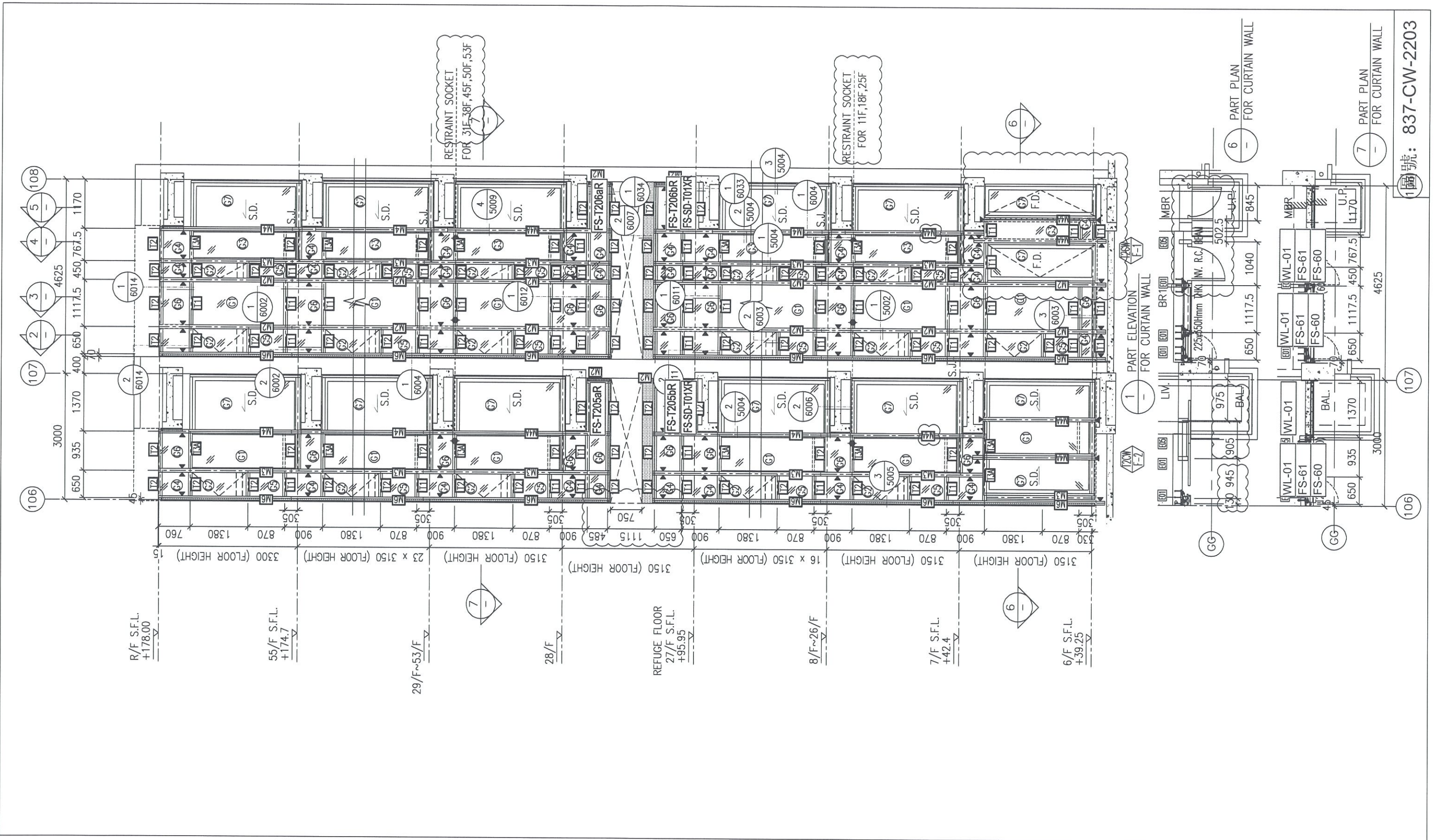
6 PART PLAN FOR CURTAIN WALL

1



1 - PART ELEVATION FOR CURTAIN WALL

7 - PART PLAN FOR CURTAIN WALL



R/F S.F.L.
+178.00

55/F S.F.L.
+174.7

29/F~53/F

28/F

REFUGE FLOOR
27/F S.F.L.
+95.95

8/F~26/F

7/F S.F.L.
+42.4

6/F S.F.L.
+39.25

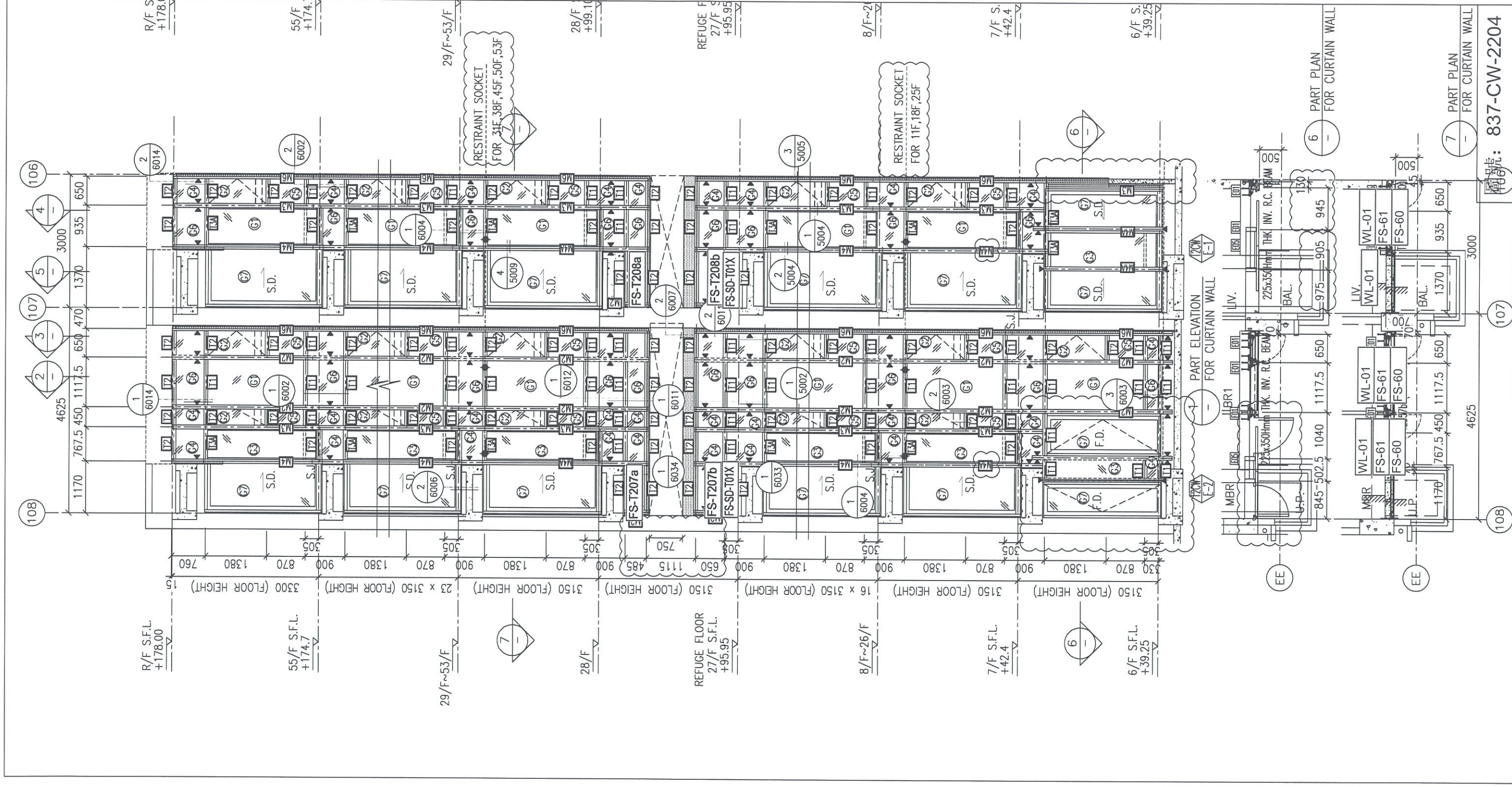
RESTRAINT SOCKET
FOR 31E, 38F, 45F, 50F, 53F

RESTRAINT SOCKET
FOR 11F, 18F, 25F

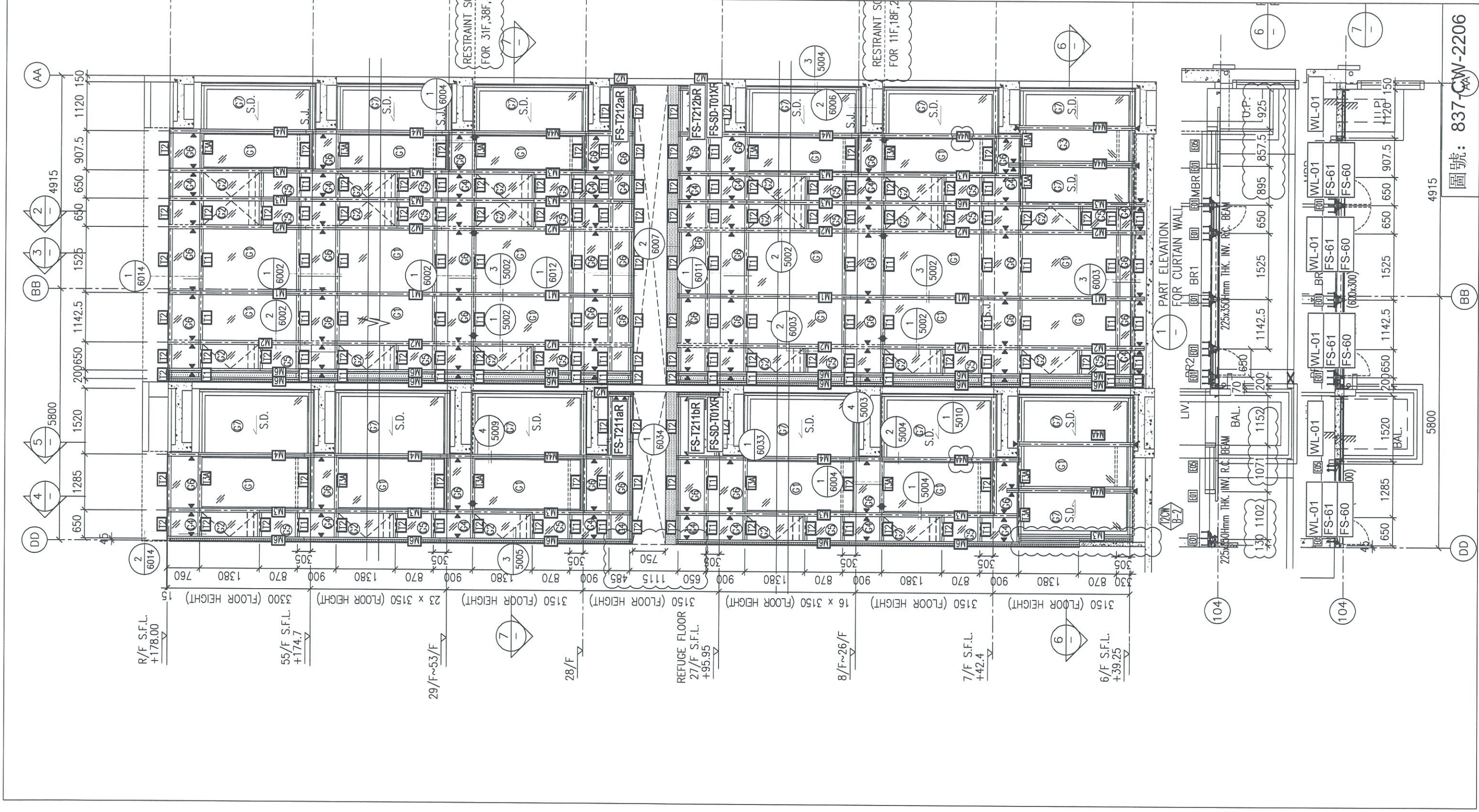
1 PART ELEVATION
FOR CURTAIN WALL

6 PART PLAN
FOR CURTAIN WALL

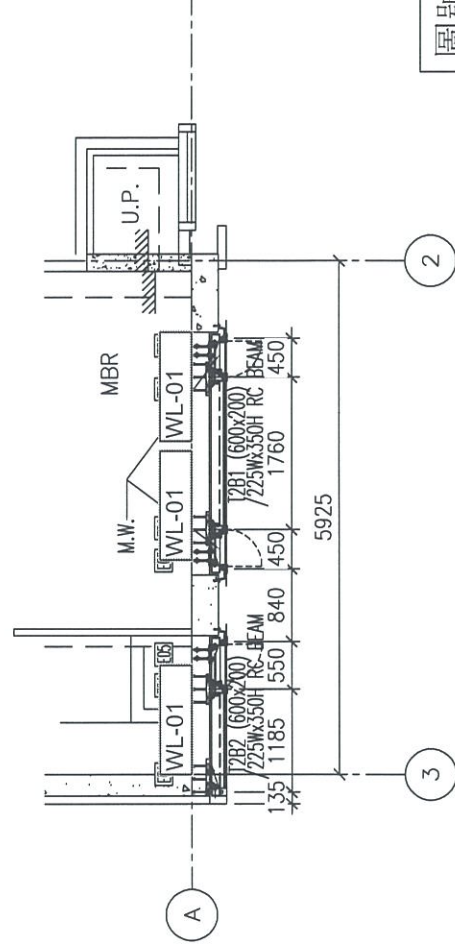
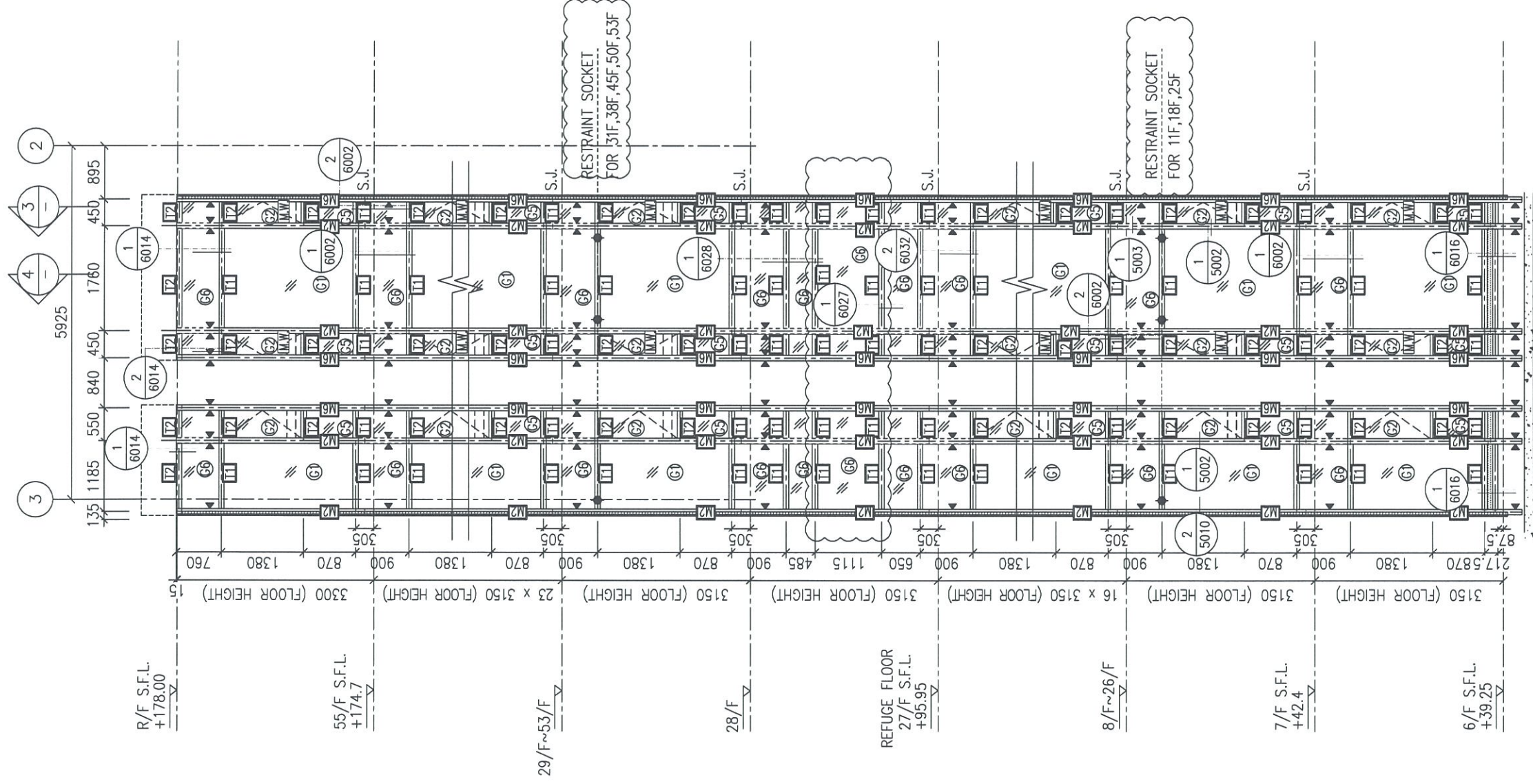
7 PART PLAN
FOR CURTAIN WALL

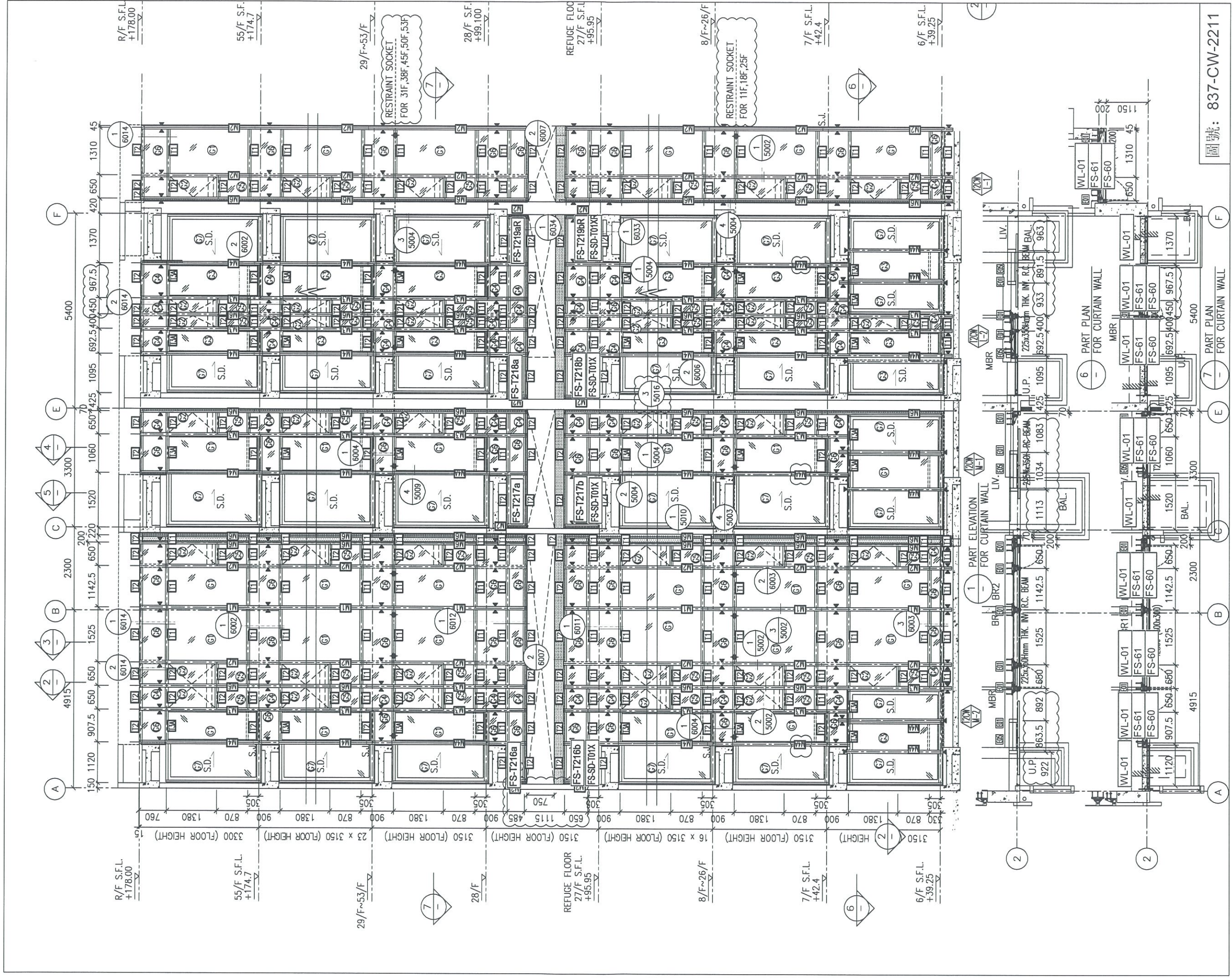


图号: 837-CW-2204

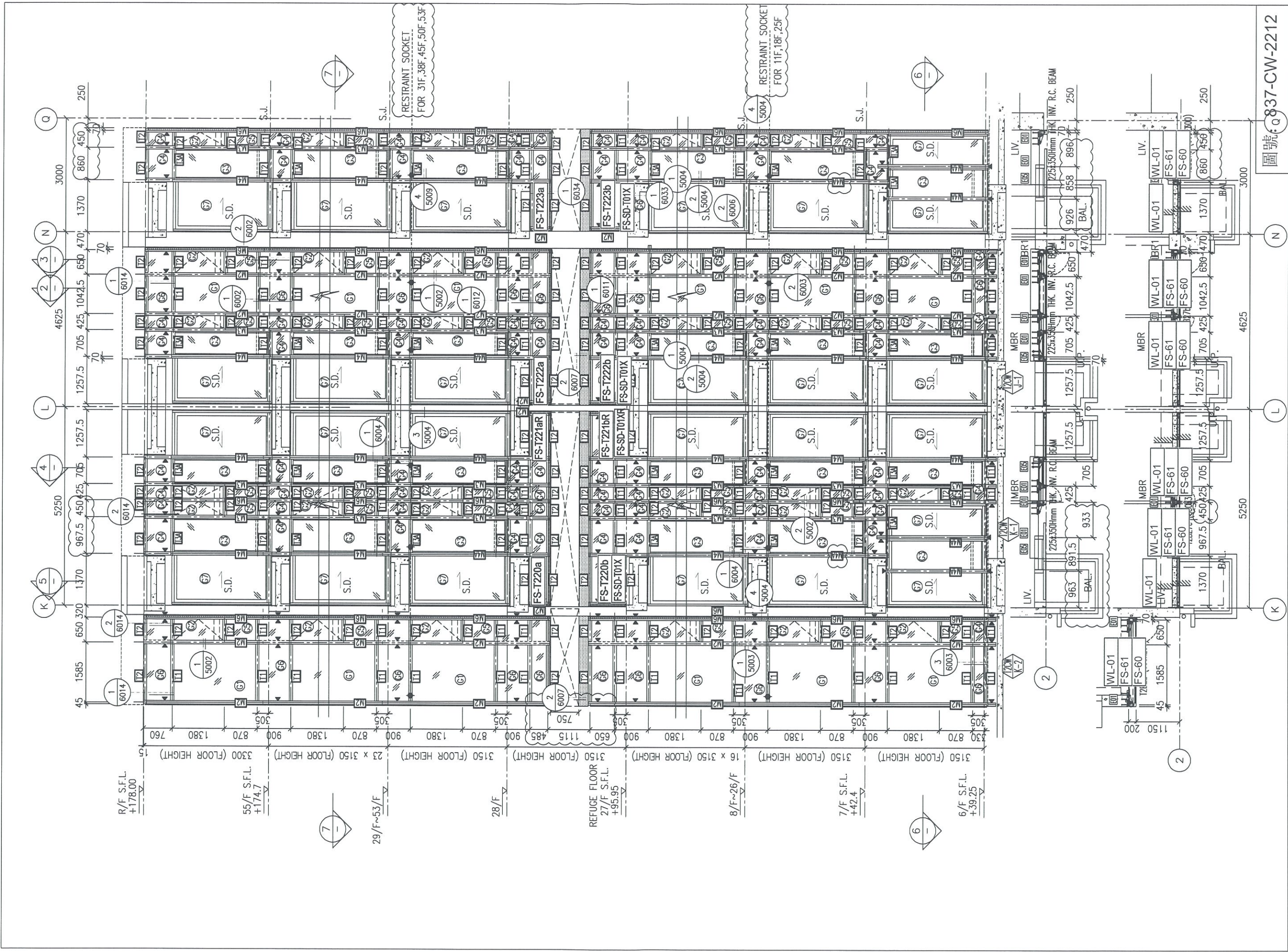


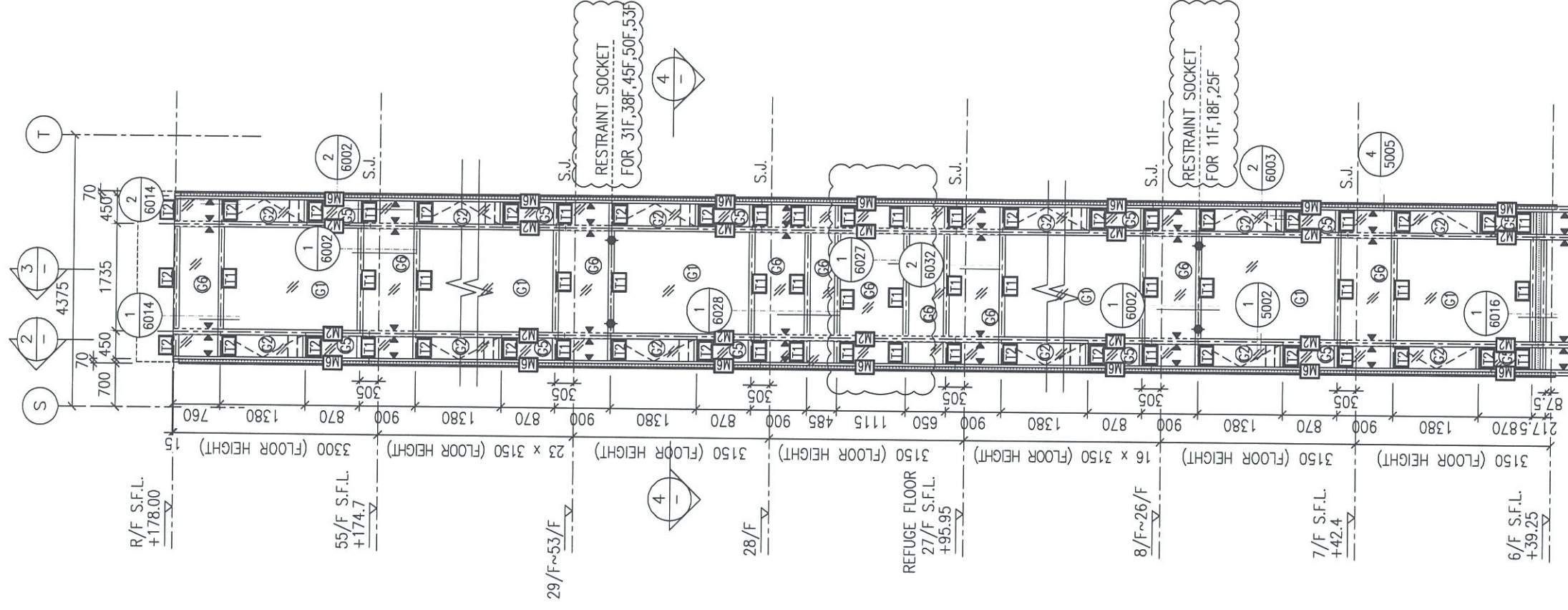




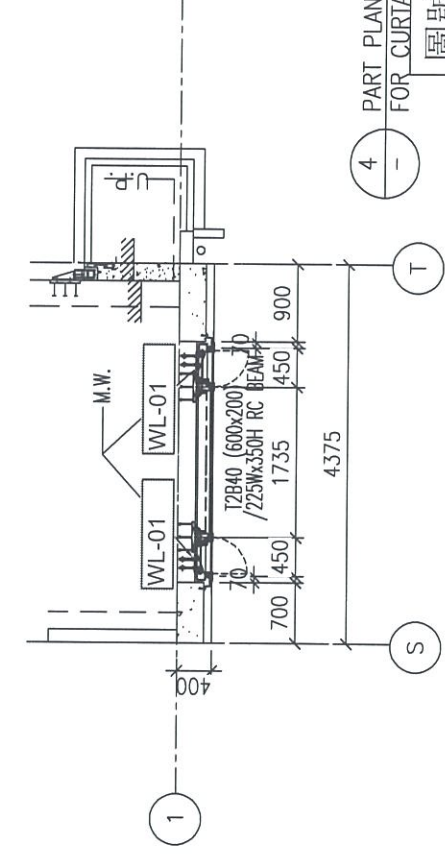


圖號: 837-CW-2211

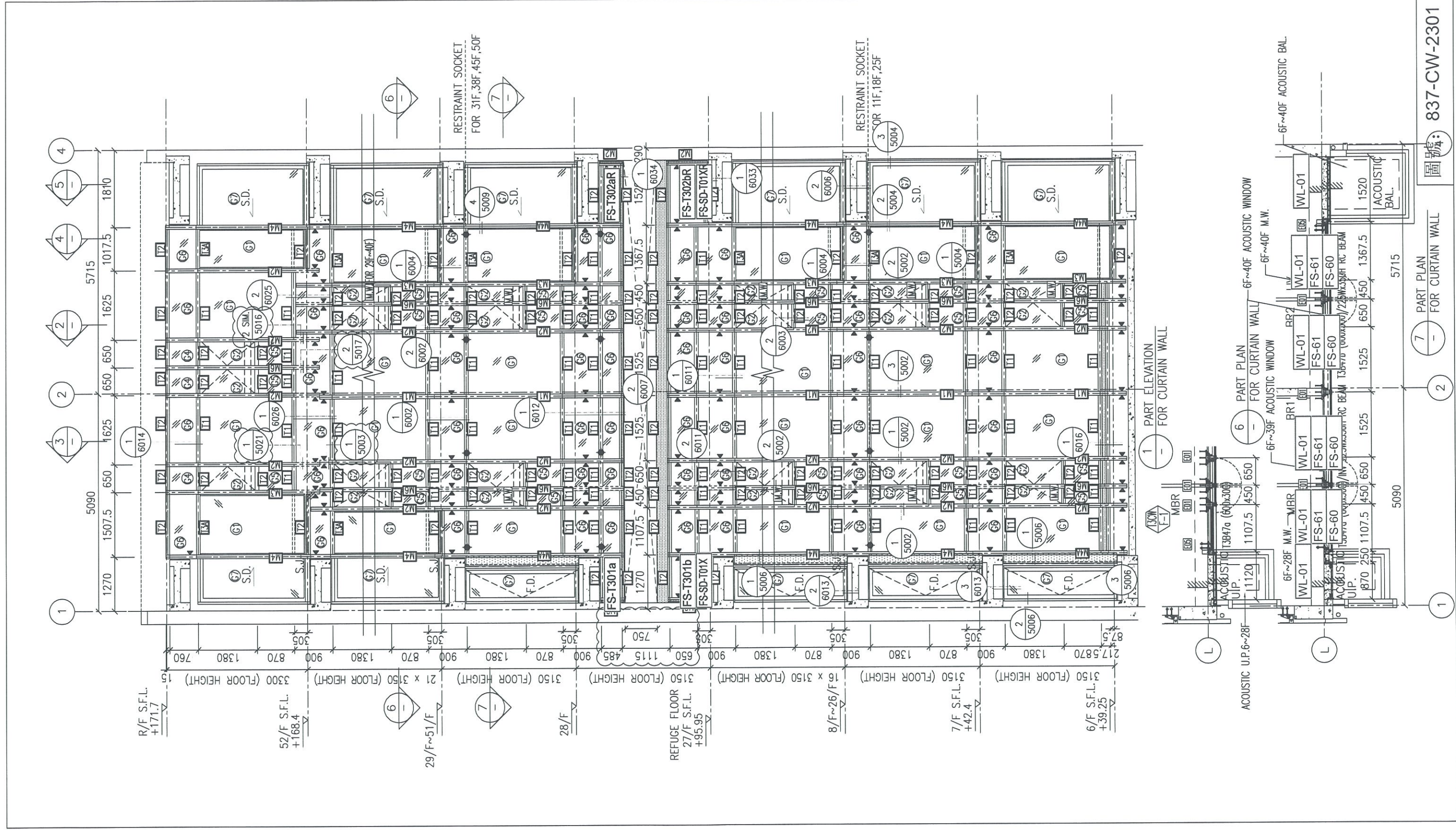




1 - PART ELEVATION FOR CURTAIN WALL
 4 - PART PLAN FOR CURTAIN WALL



4 - PART PLAN FOR CURTAIN WALL
 圖號: 837-CW-2213

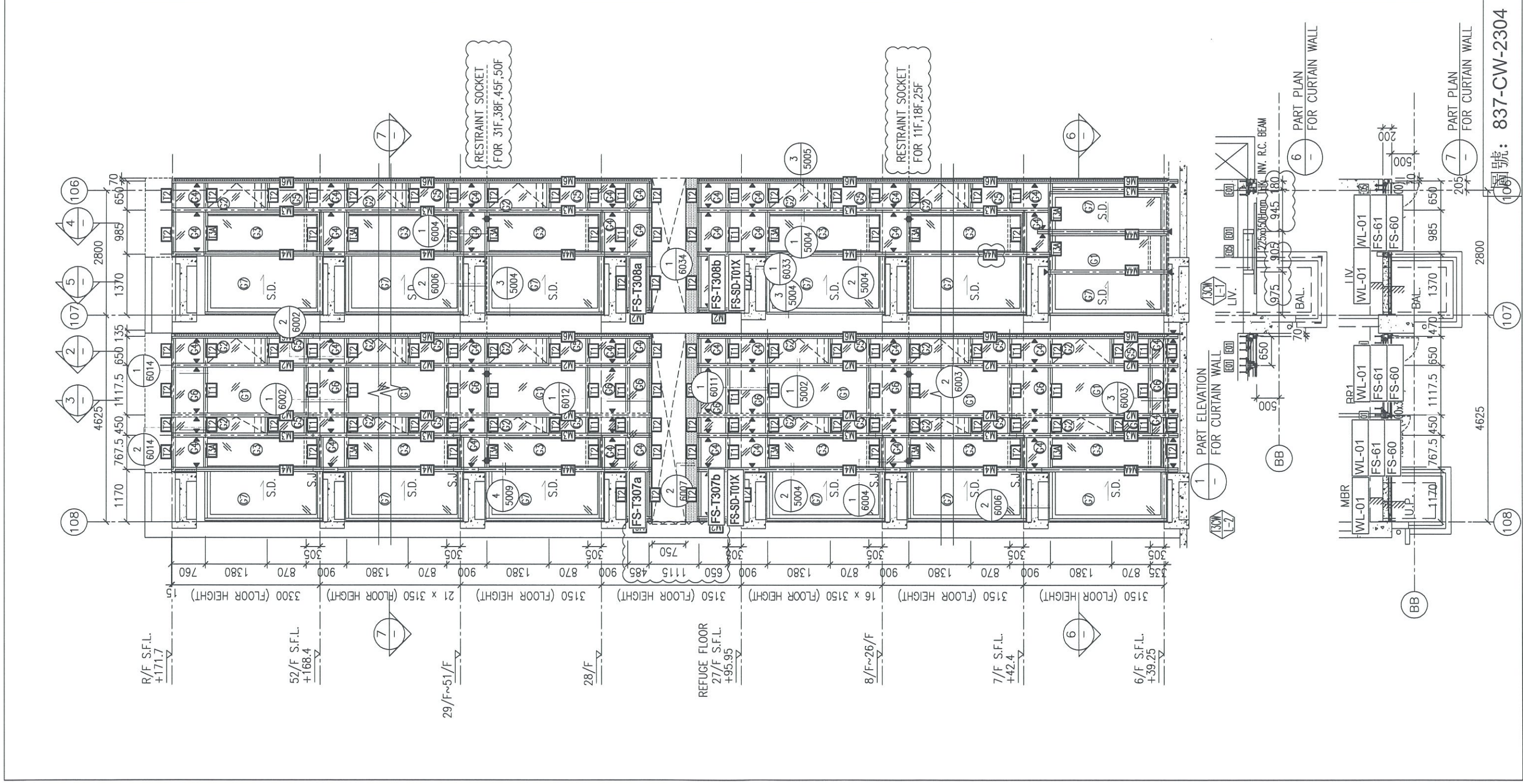


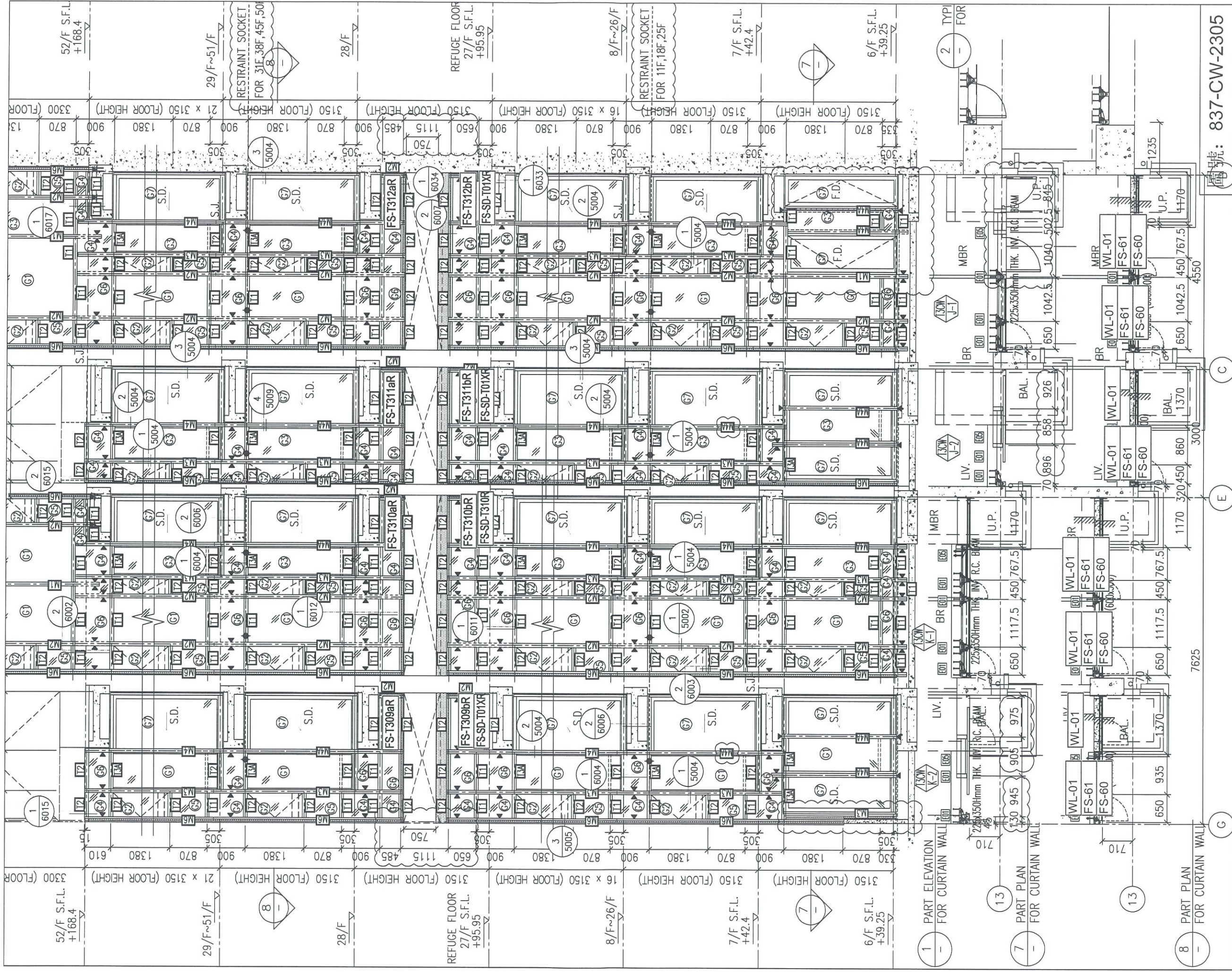
圖號: 837-CW-2301

7 PART PLAN FOR CURTAIN WALL

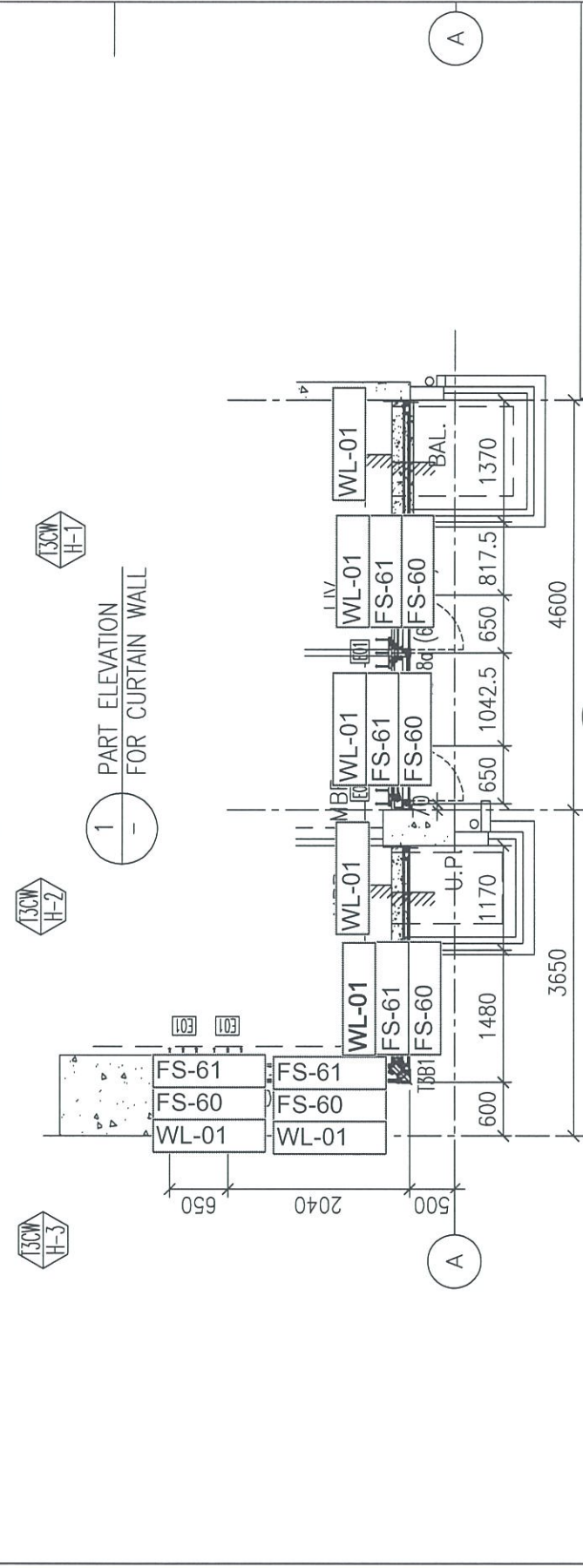
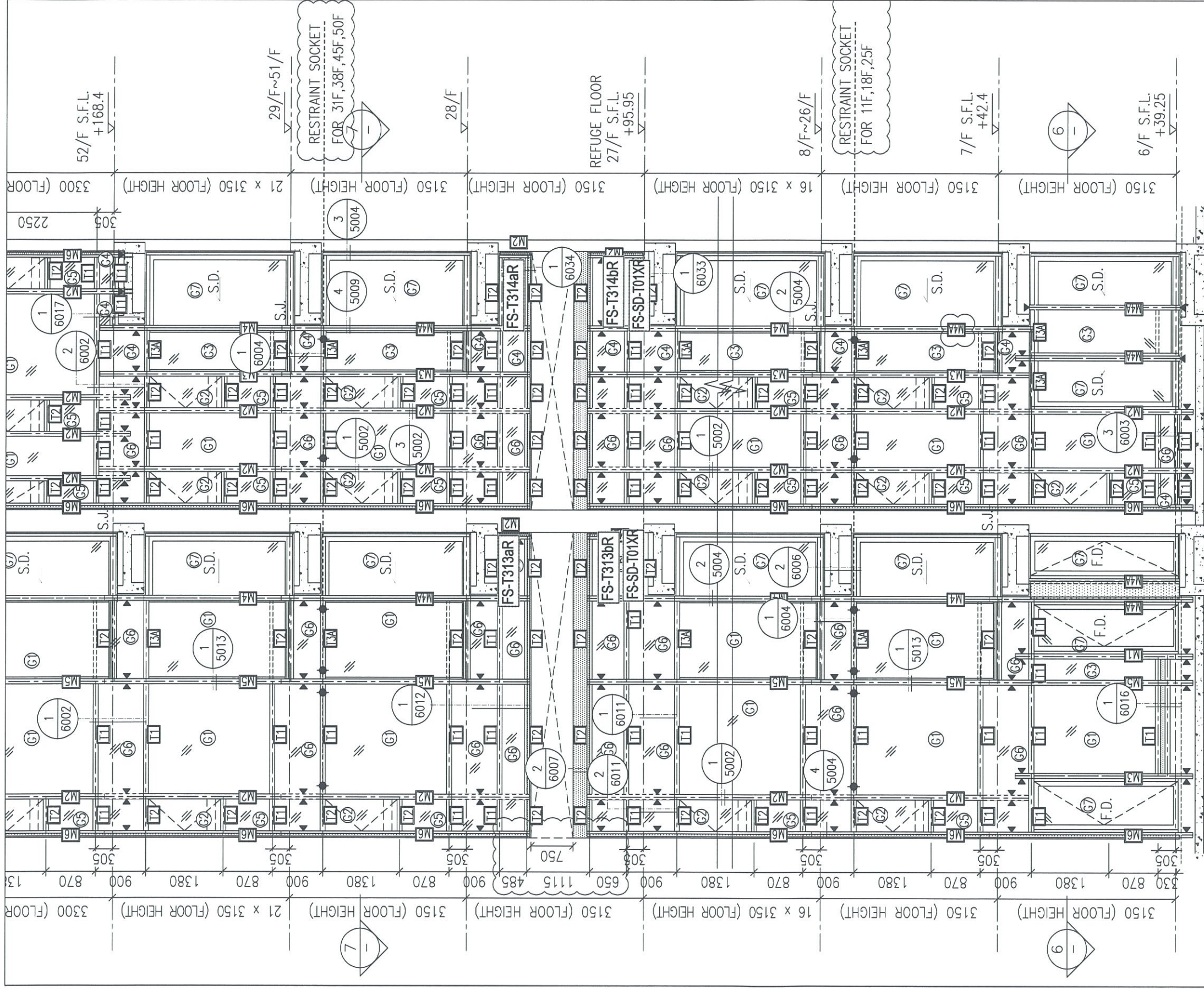
2

1





圖號: 837-CW-2305



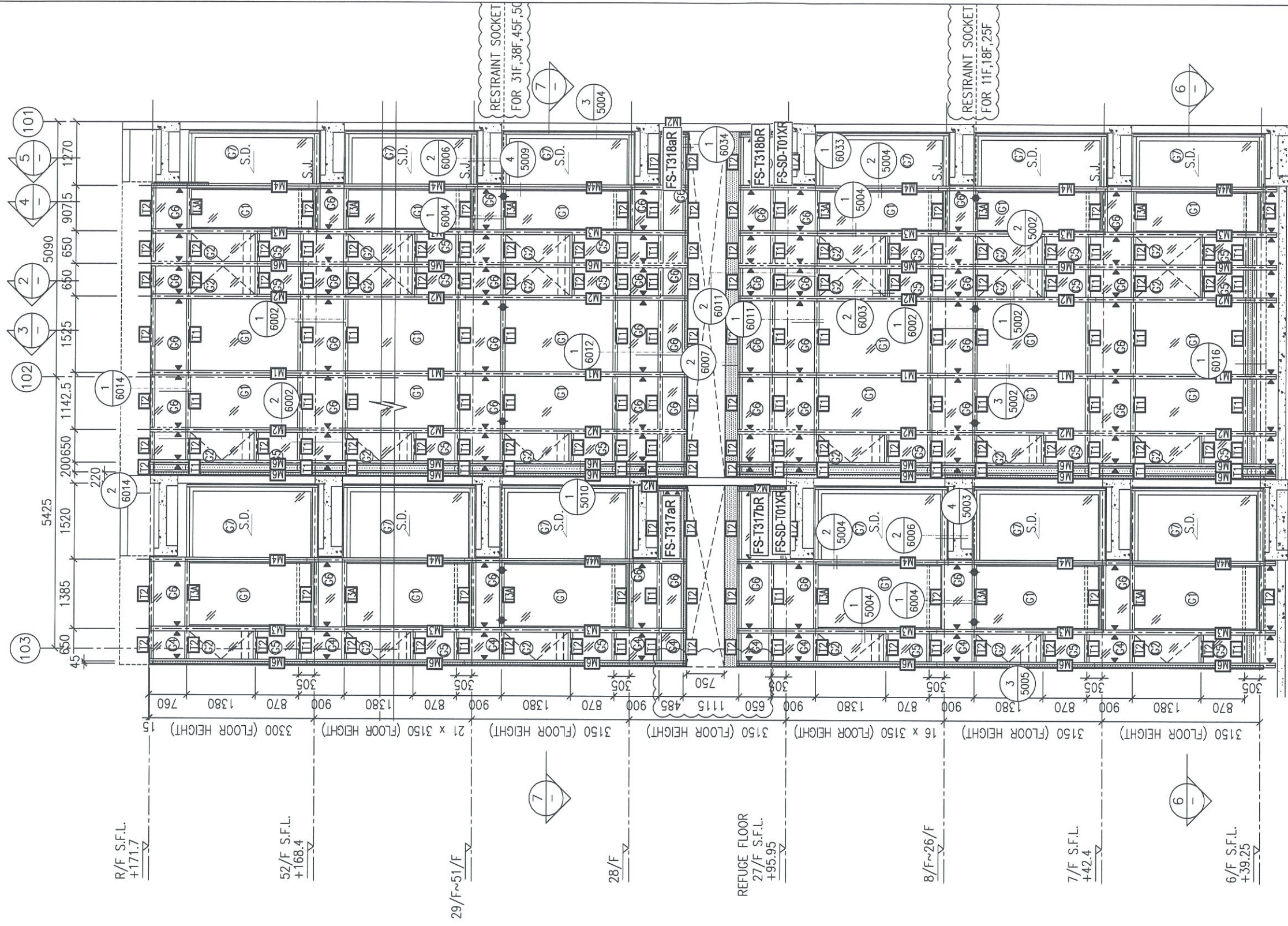
圖號: 837-CW-2306

11 PART PLAN FOR CURTAIN WALL

7 -

12

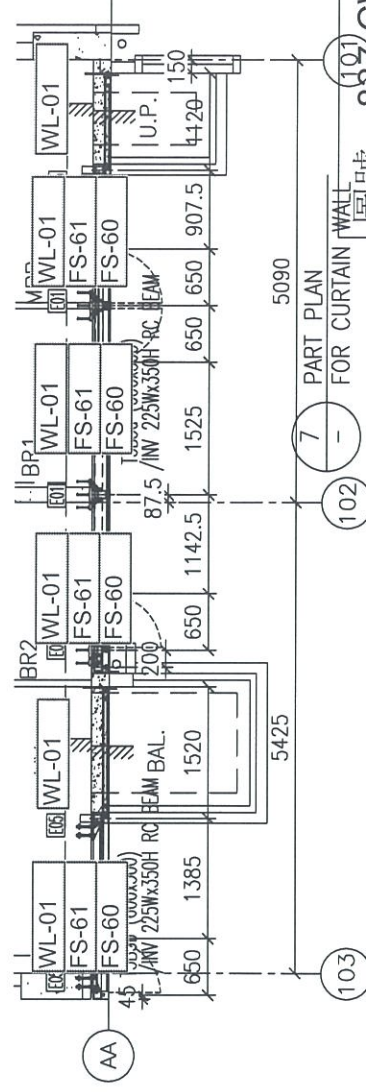
13



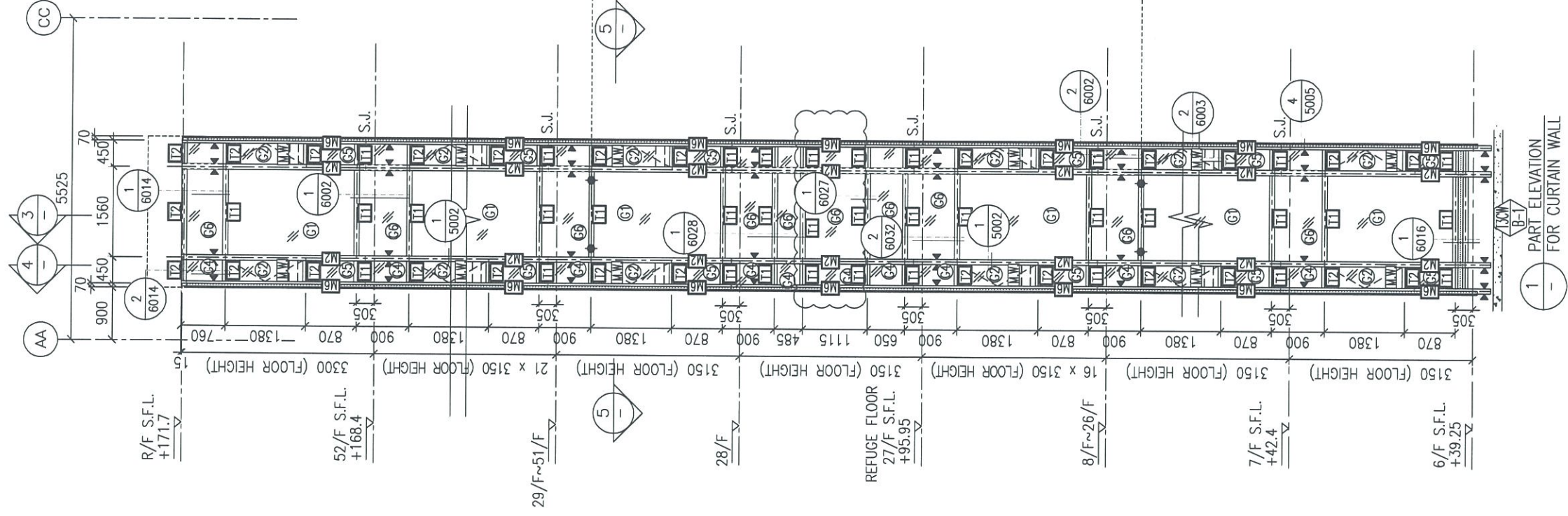
1 PART ELEVATION FOR CURTAIN WALL



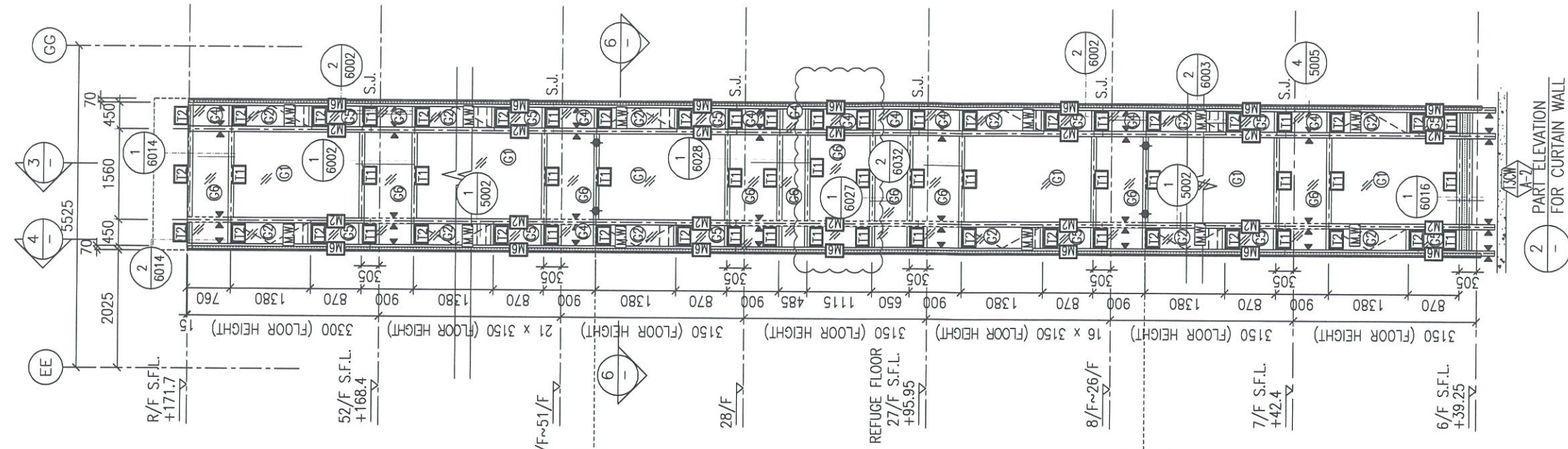
6 PART PLAN FOR CURTAIN WALL



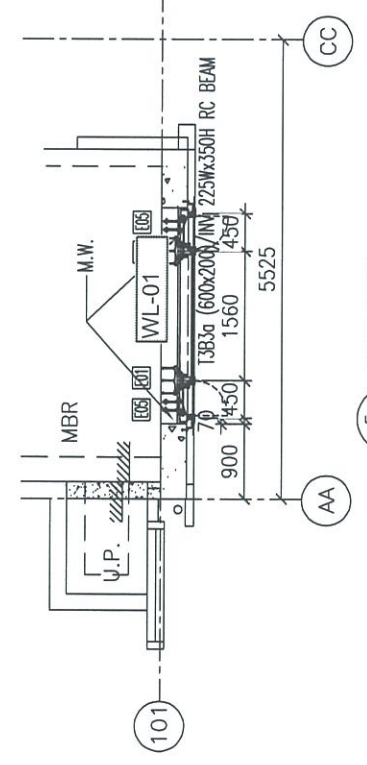
7 PART PLAN FOR CURTAIN WALL



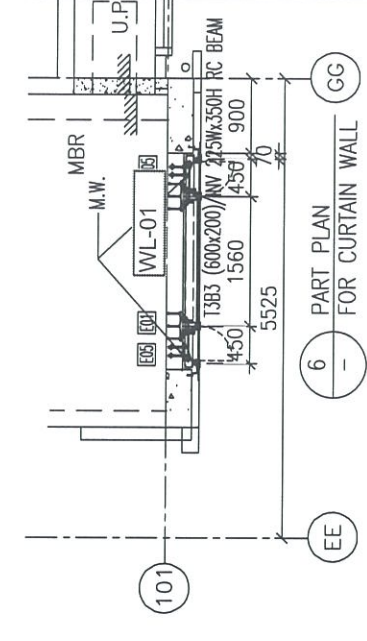
1 PART ELEVATION FOR CURTAIN WALL



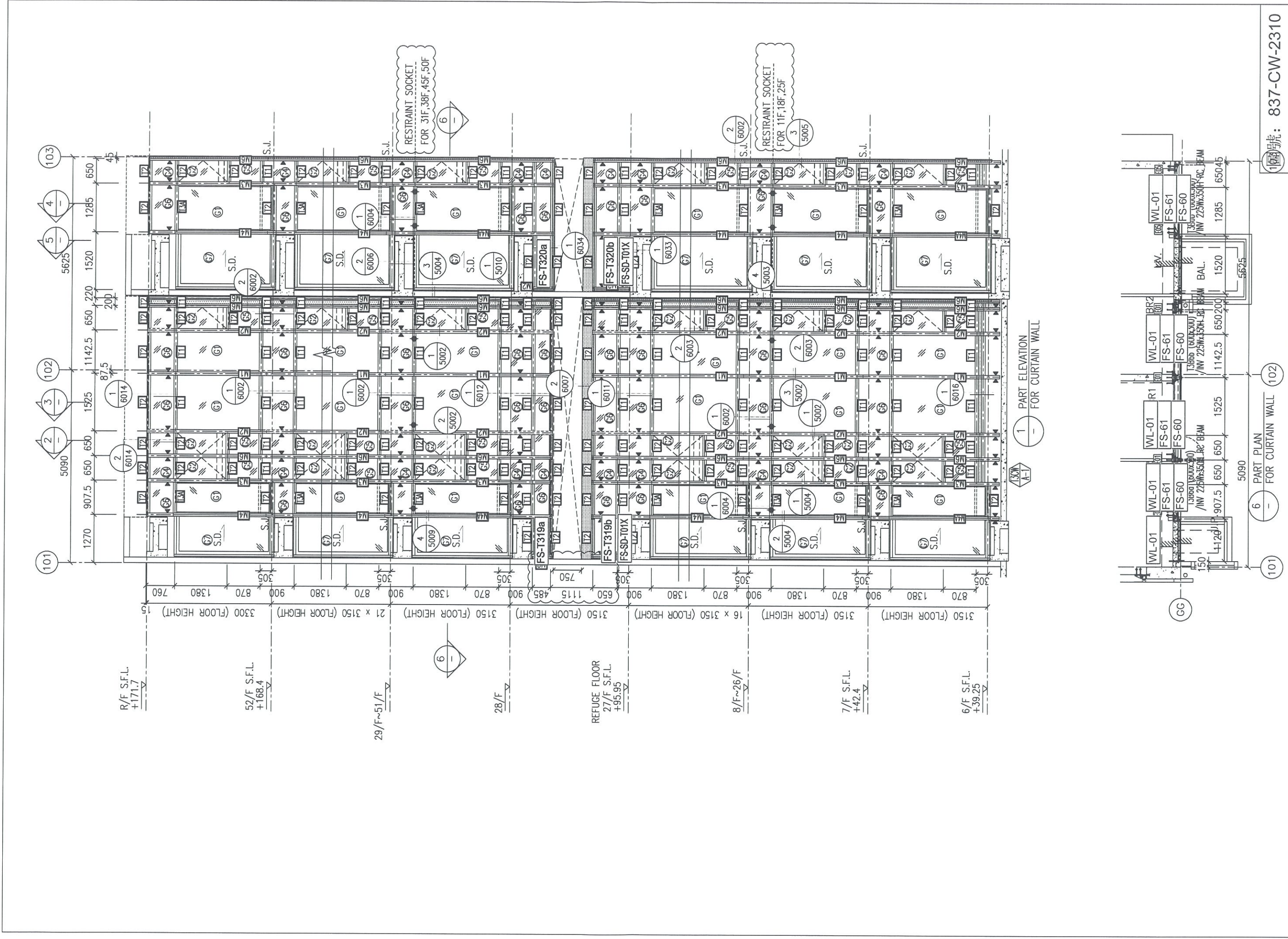
2 PART ELEVATION FOR CURTAIN WALL



5 PART PLAN FOR CURTAIN WALL



6 PART PLAN FOR CURTAIN WALL



圖號: 837-CW-2310

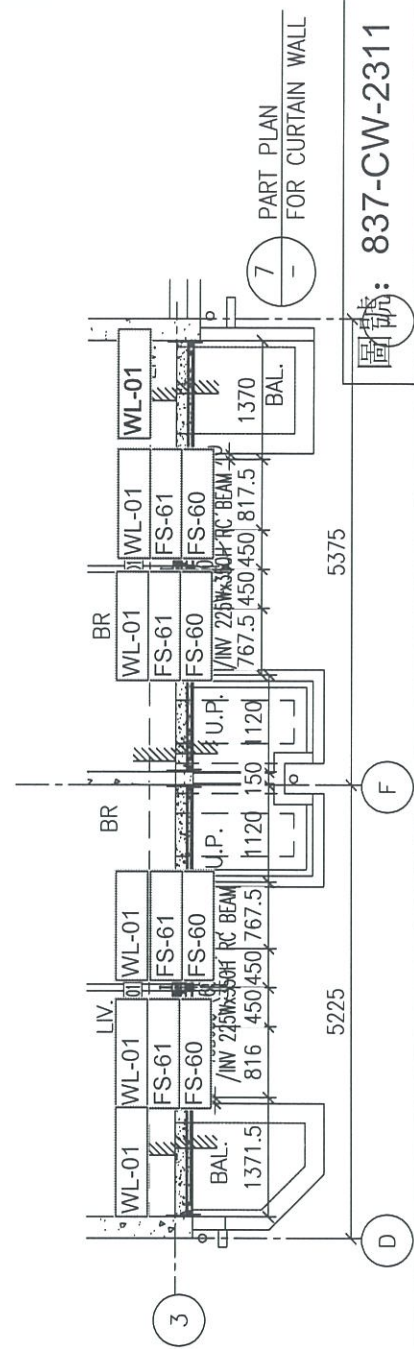
1 PART ELEVATION FOR CURTAIN WALL

6 PART PLAN FOR CURTAIN WALL

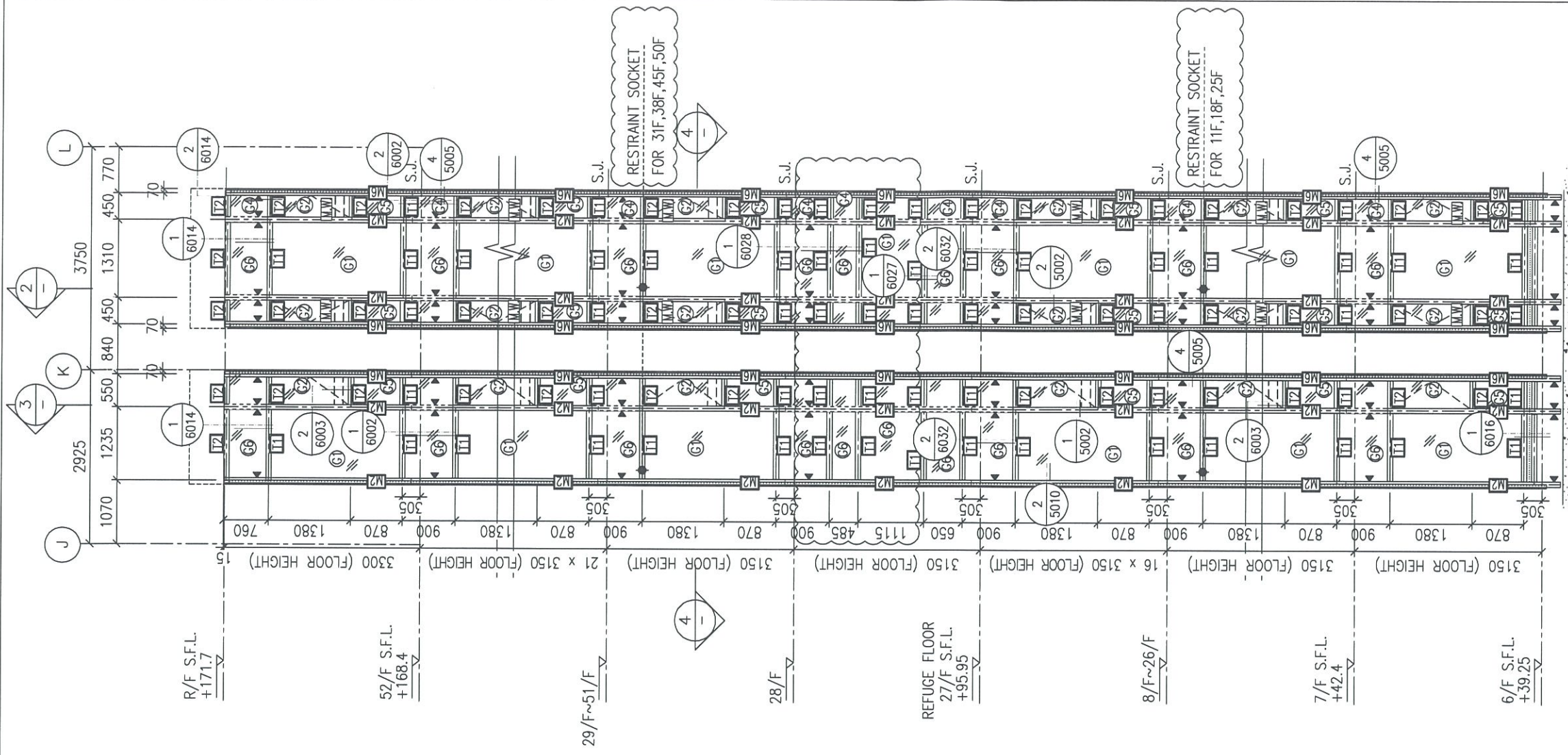
101 102



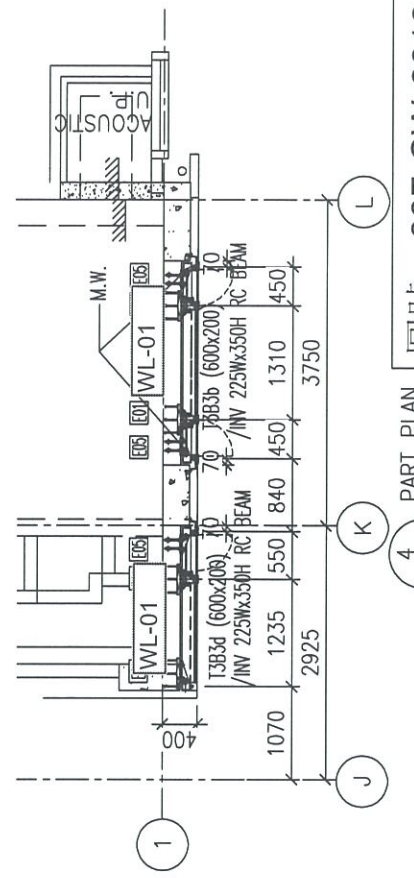
1 - PART ELEVATION FOR CURTAIN WALL
 1 - PART ELEVATION FOR CURTAIN WALL



圖號: 837-CW-2311

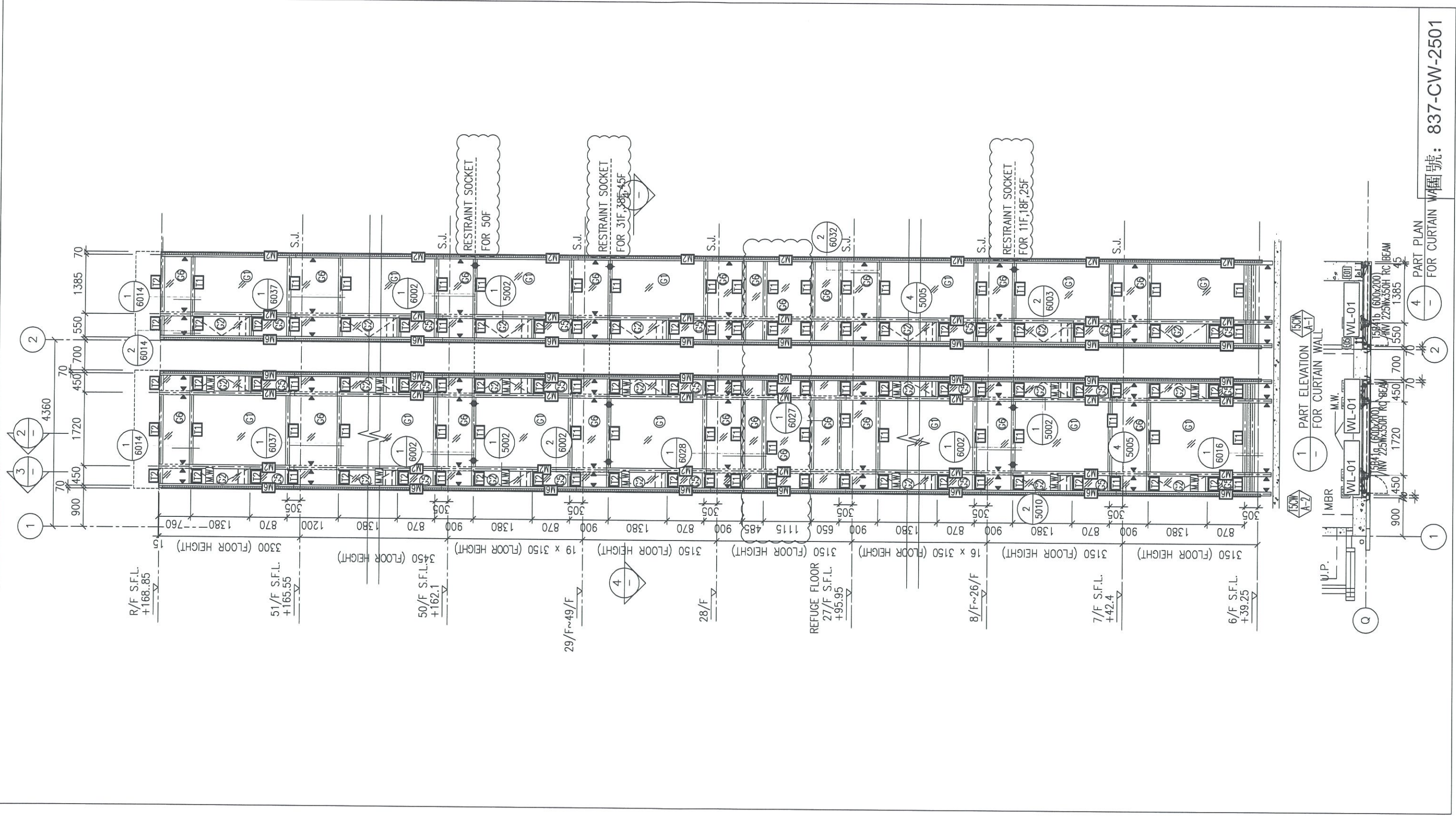


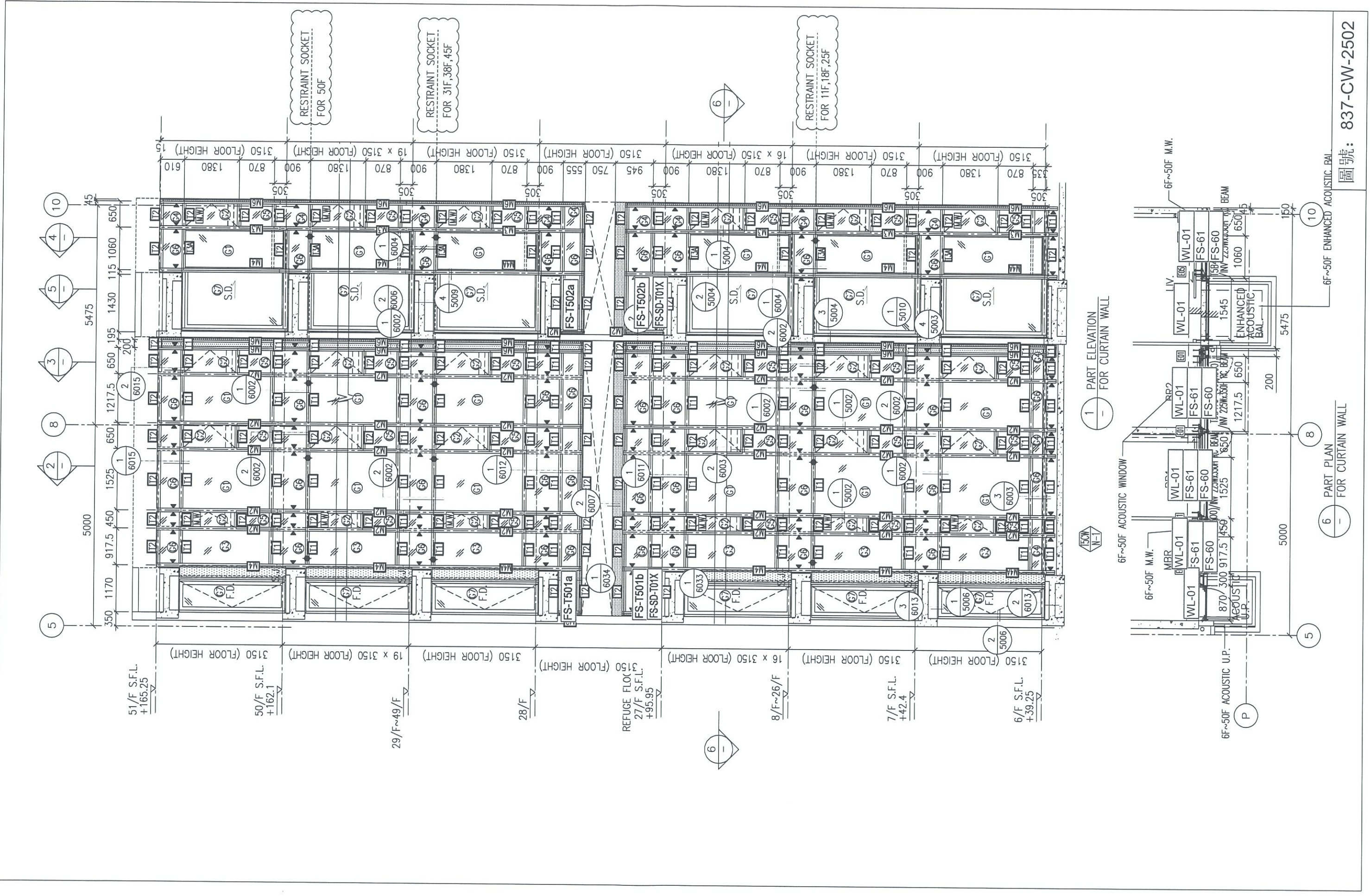
1 - PART ELEVATION FOR CURTAIN WALL
 2 - PART ELEVATION FOR CURTAIN WALL
 3 - PART ELEVATION FOR CURTAIN WALL
 4 - PART ELEVATION FOR CURTAIN WALL



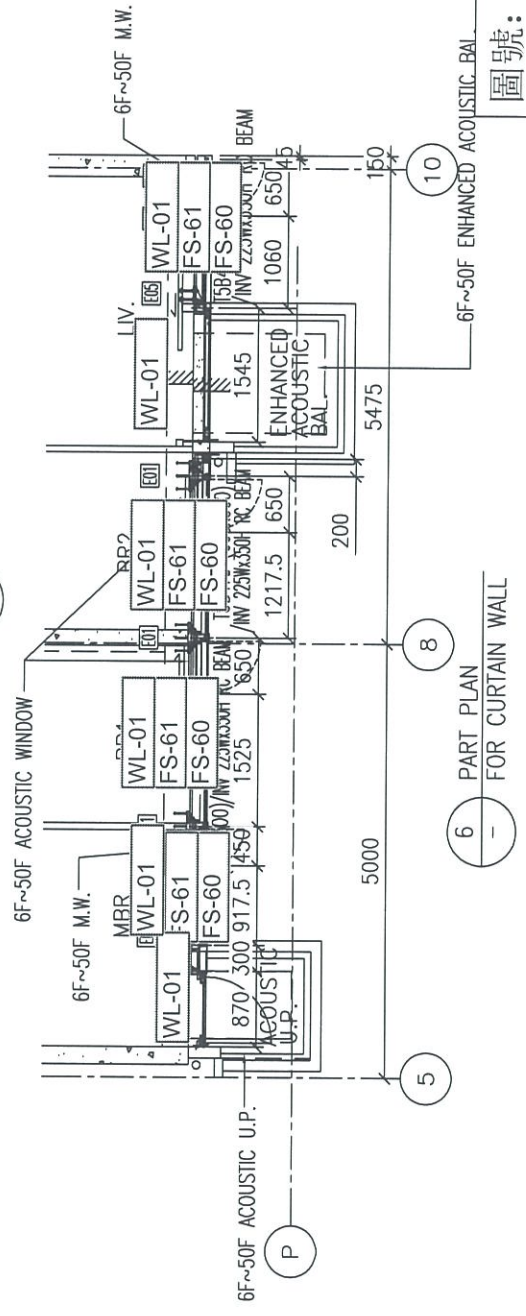
1 - PART ELEVATION FOR CURTAIN WALL
 2 - PART ELEVATION FOR CURTAIN WALL
 3 - PART ELEVATION FOR CURTAIN WALL
 4 - PART PLAN FOR CURTAIN WALL

837-CW-2312

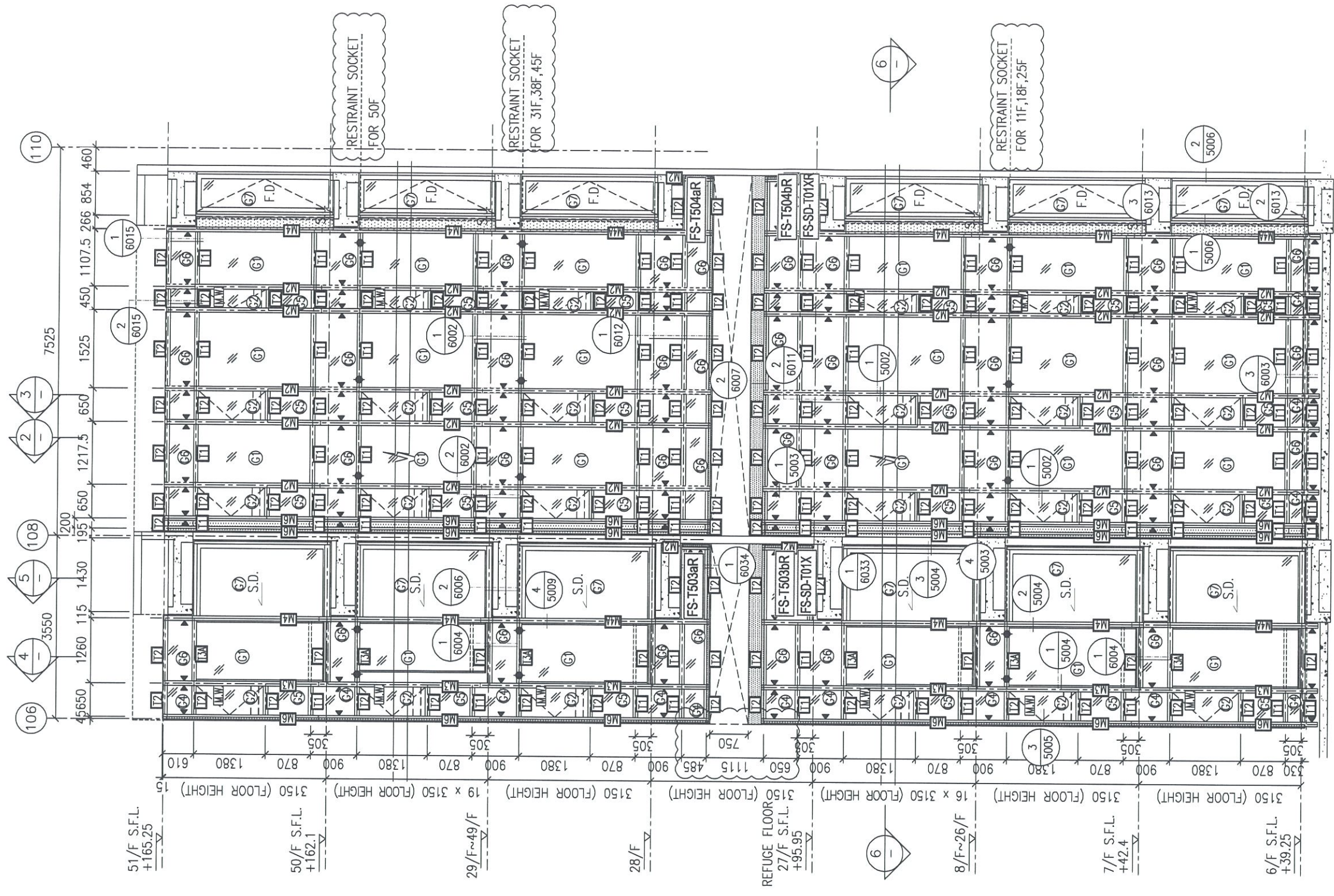




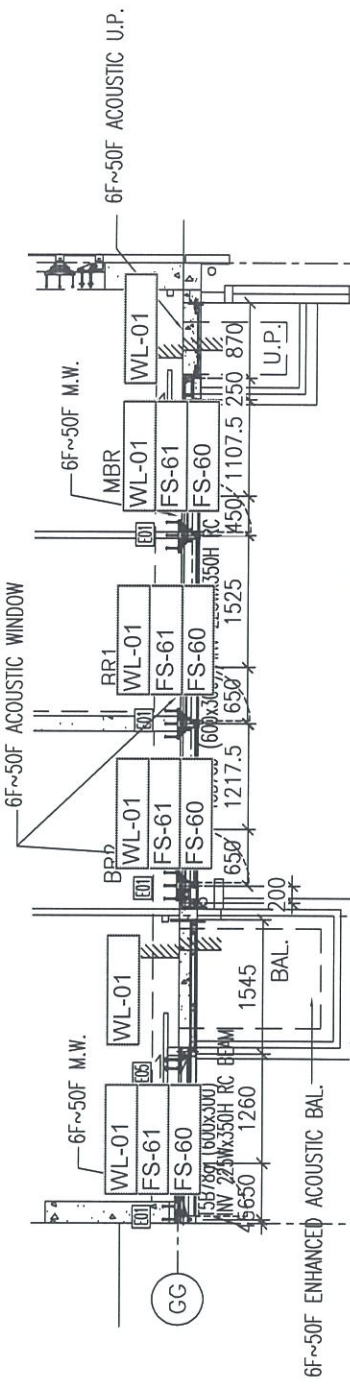
1 PART ELEVATION FOR CURTAIN WALL



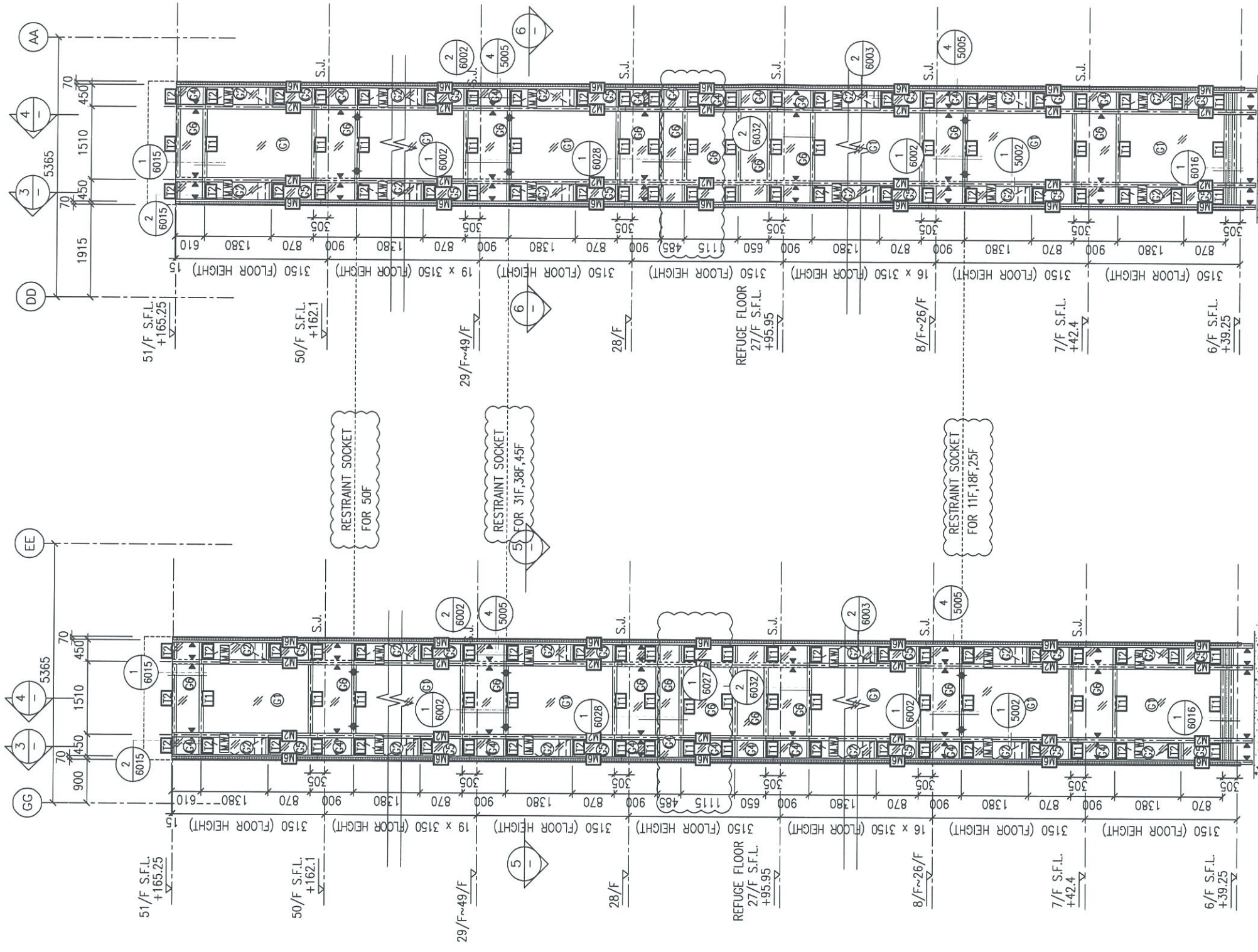
6 PART PLAN FOR CURTAIN WALL



1 - PART ELEVATION FOR CURTAIN WALL

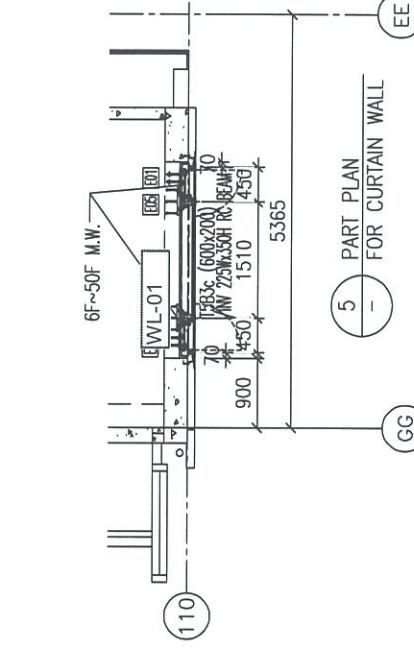


6 - PART PLAN FOR CURTAIN WALL

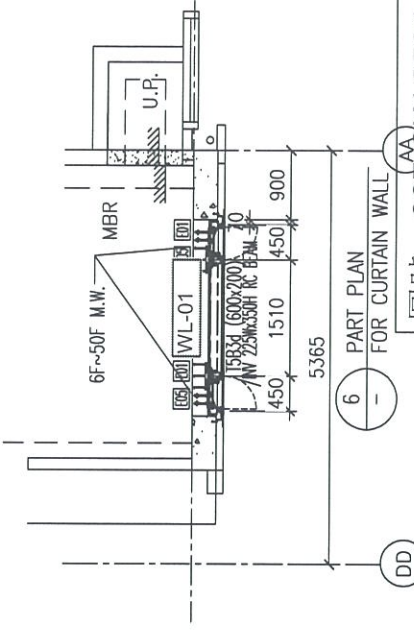


1 PART ELEVATION FOR CURTAIN WALL

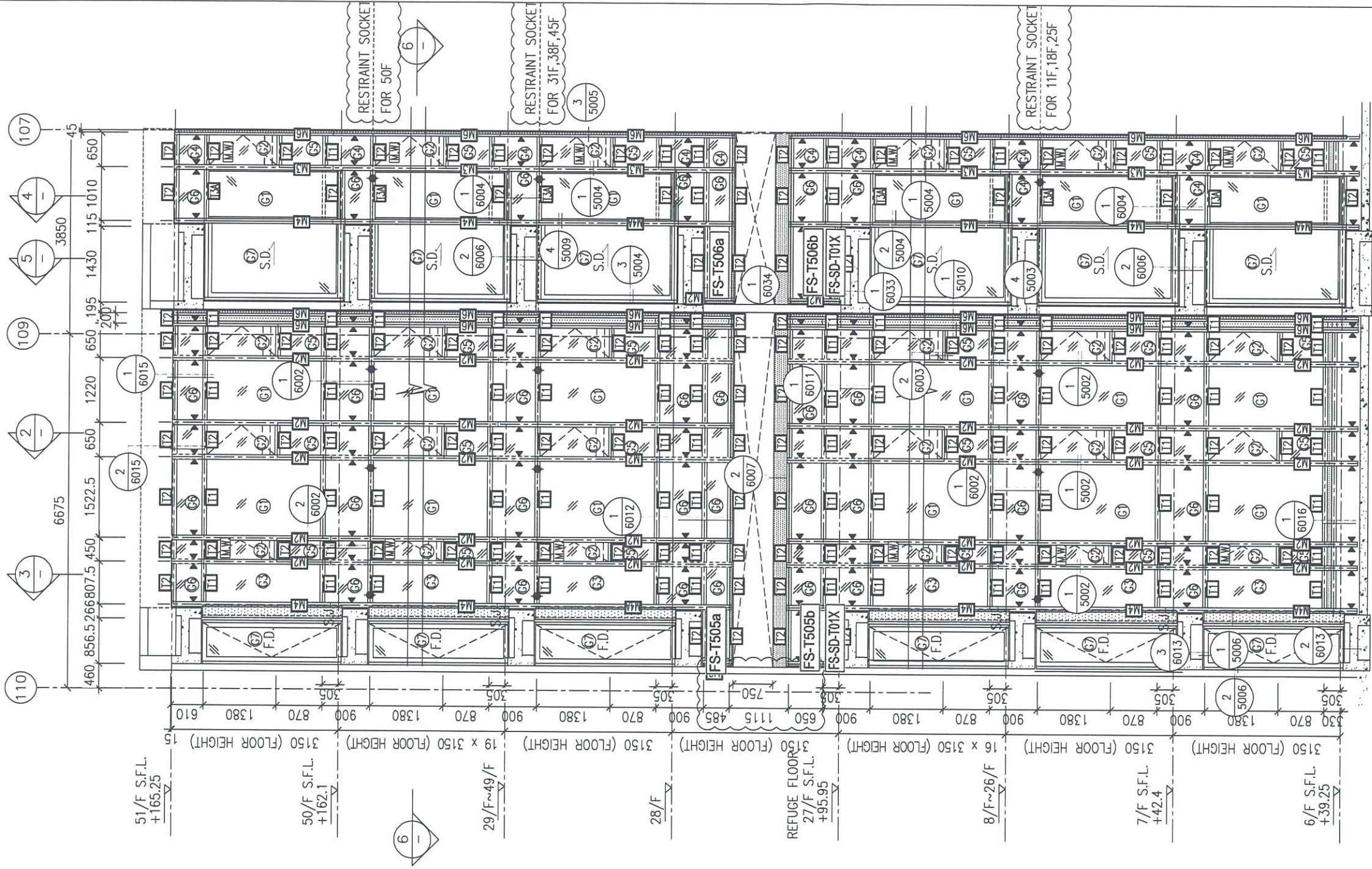
2 PART ELEVATION FOR CURTAIN WALL



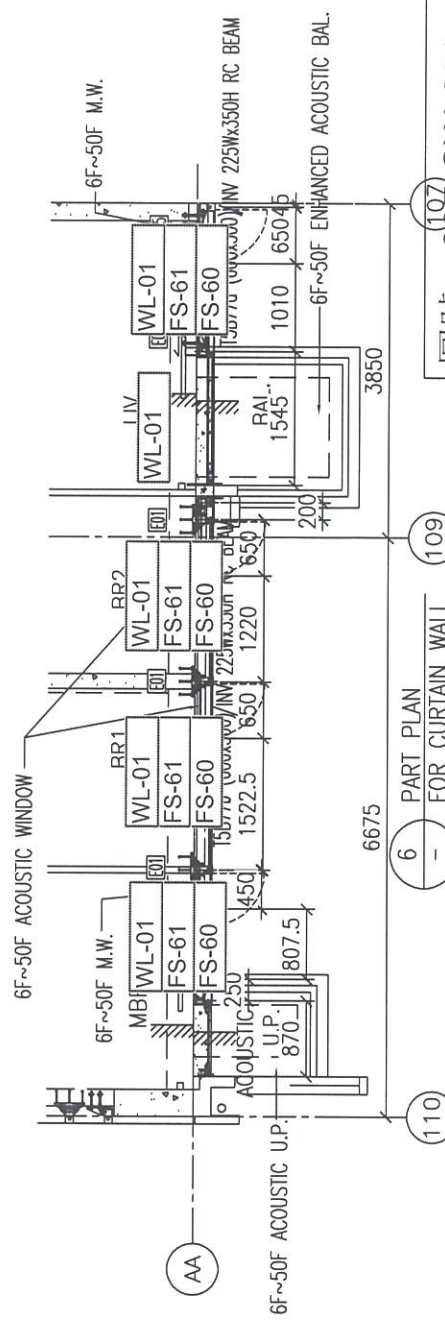
5 PART PLAN FOR CURTAIN WALL



6 PART PLAN FOR CURTAIN WALL

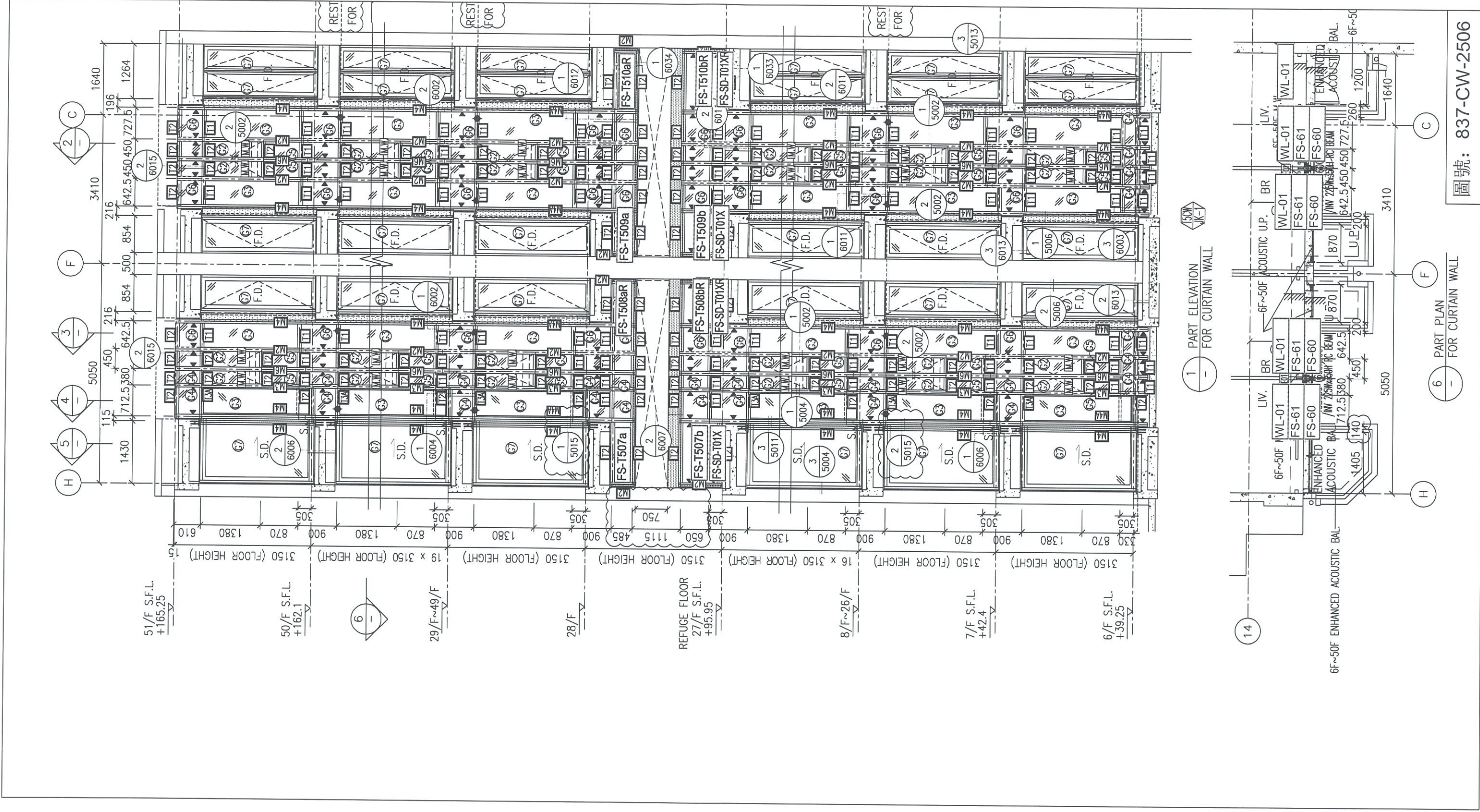


1 PART ELEVATION FOR CURTAIN WALL

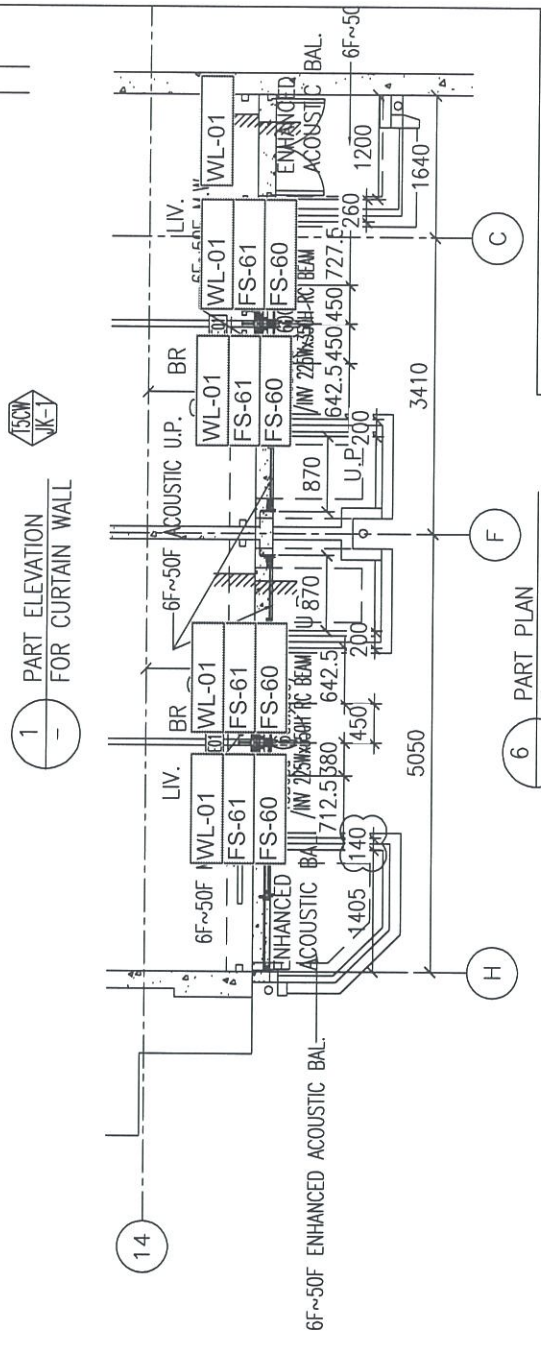


6 PART PLAN FOR CURTAIN WALL

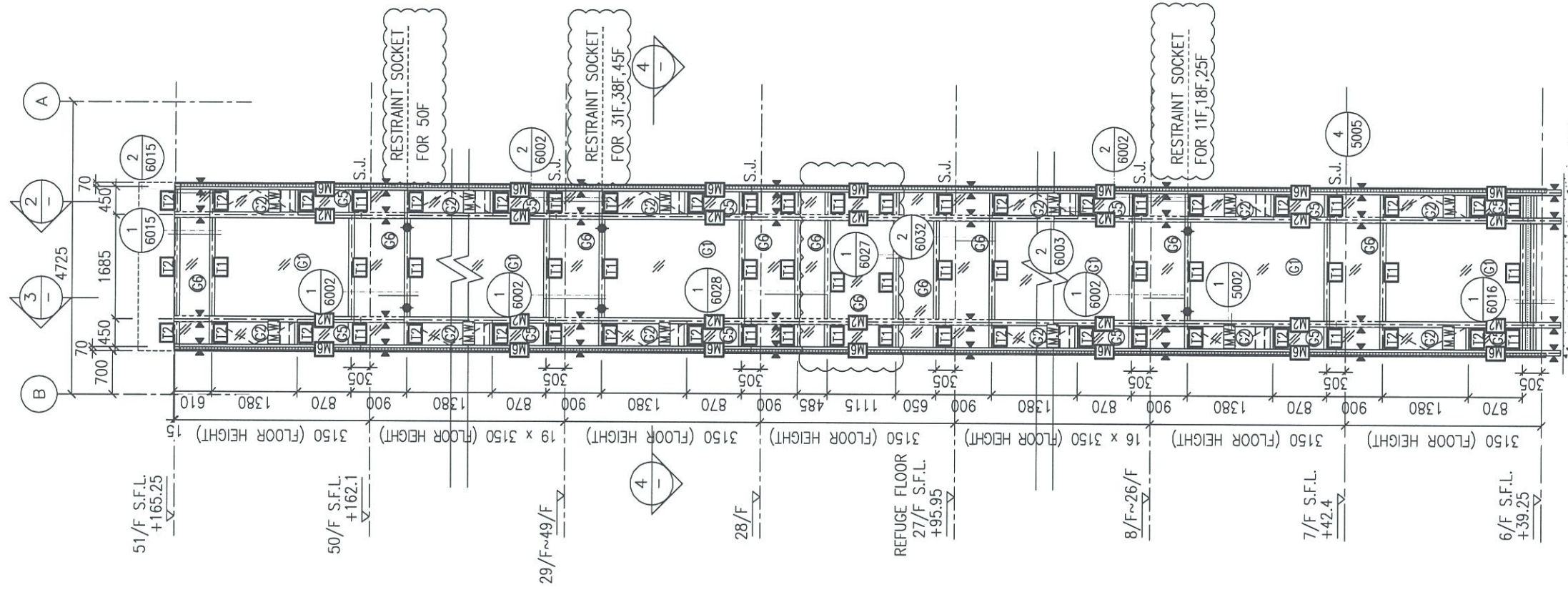
圖號: 837-CW-2505



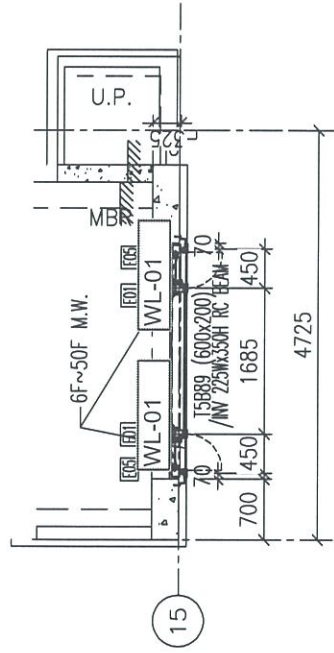
1 PART ELEVATION FOR CURTAIN WALL



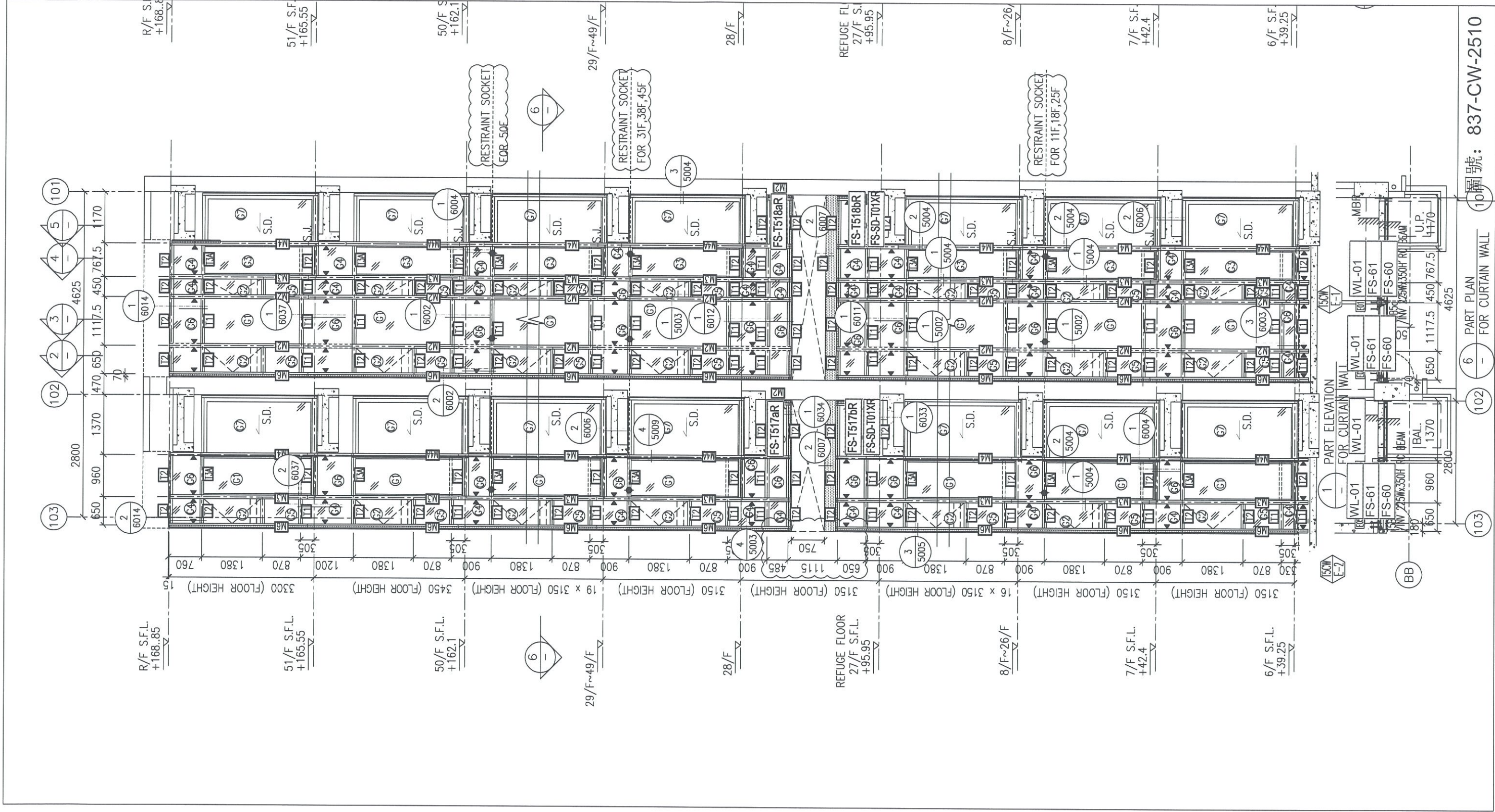
圖號: 837-CW-2506



1 - PART ELEVATION FOR CURTAIN WALL



4 - PART PLAN FOR CURTAIN WALL



圖號: 837-CW-2510

10 PART PLAN FOR CURTAIN WALL

6

102

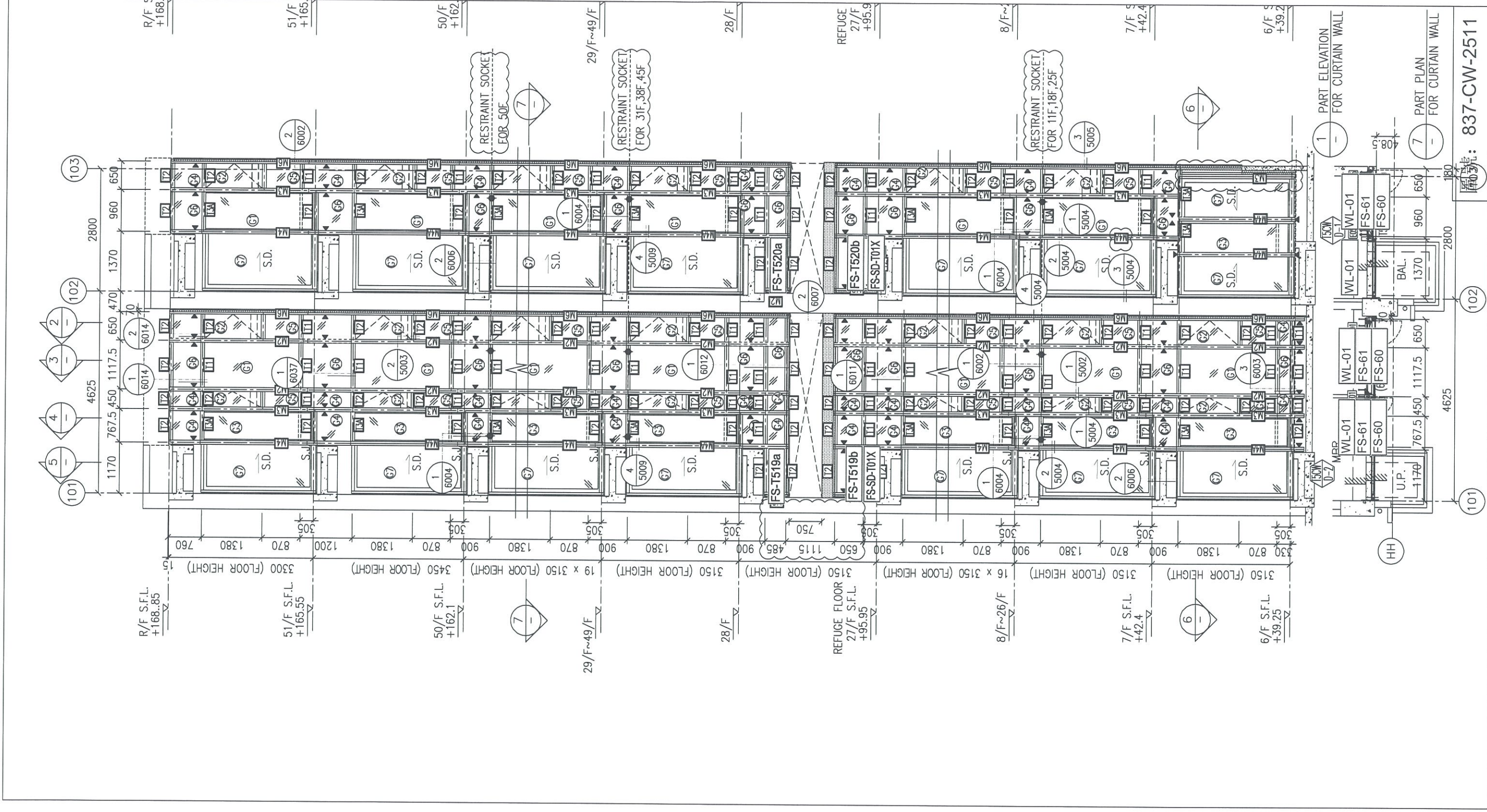
103

1 PART ELEVATION FOR CURTAIN WALL

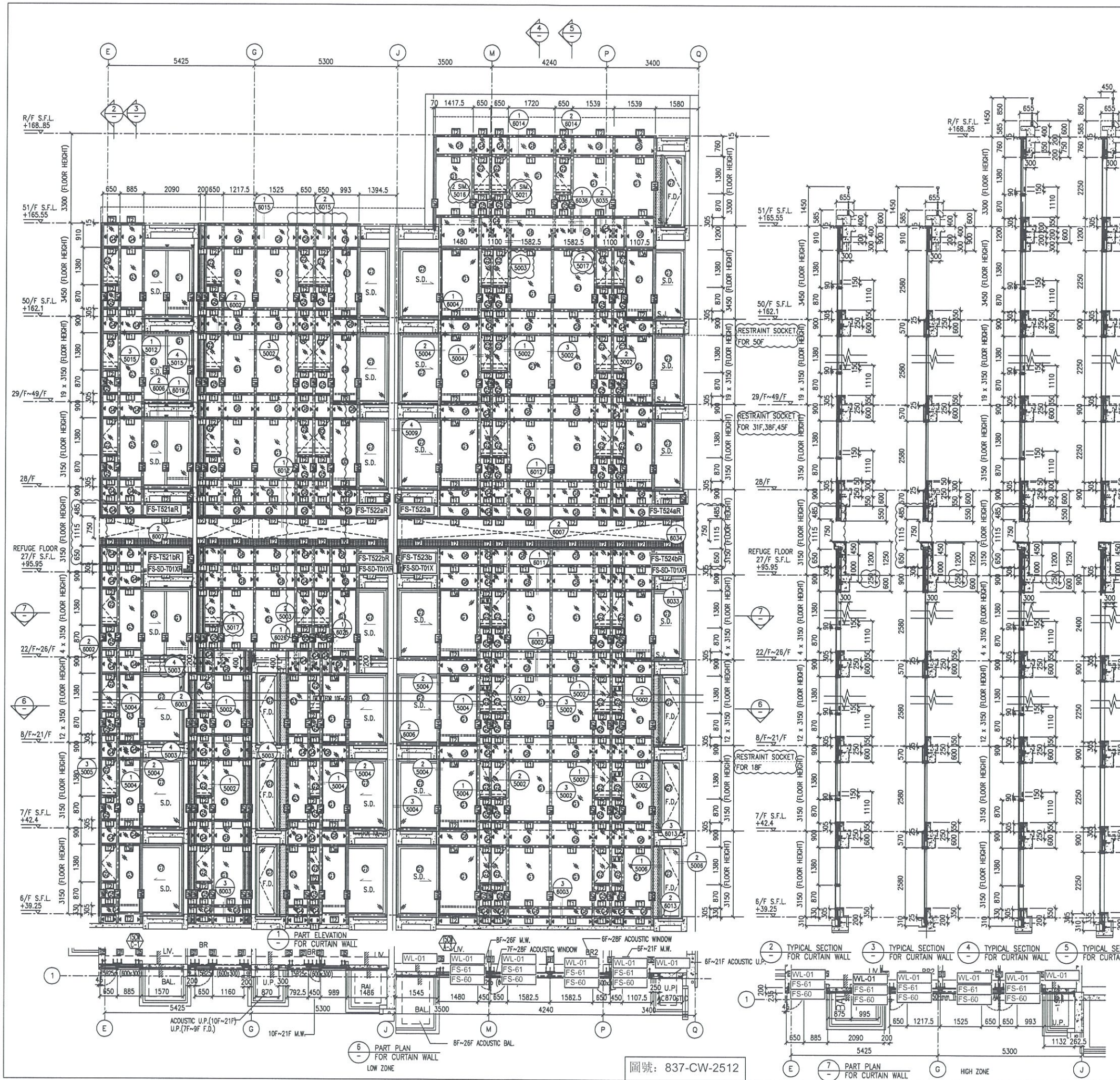
1

101

BB



圖號: 837-CW-2511



圖號: 837-CW-2512