

工程指示 / 要求簡箋(E.I.)

工程指示編號：EI / 0569 / 19 修改版次：
 工程編號：J - 837 工程名稱：觀塘裕民坊
 工程項目：特式層佛沙窗拆圖(連試模窗)
 收件人：生統 / 小羅 發件人：Bessie Lau 日期：14/05/2019

要求提供 / 確認 事項：

- () 初步鋁料 B.M. () 加工拆圖，然後生產 () 尺寸表
- () 正式鋁料 B.M. () 技術上資料 / 指示 () 報價
- () 配件 B.M. () 樣辦或貨品說明書 () 分判合約
- () 其他：_____

內容：

煩請按此加工特式層佛沙窗 (共 5 幅 + 5 幅試模窗)

只欠窗玉料，將於本周內到料，請先排產、開料及組框，不要等齊料才排產，因要趕及下周二 (21/5/2019)出車到中威。 急!!!

請在 21/5/2019 前完成上列要求。

附有關圖紙 / 文件：

以上項目為：

- 原合約工程包 原合約工程加 / 減賬 新工程報價

原因：-

分發東莞各部門：

- () 生產技術總監 連附件 () 技術部 連附件 () 生產部 連附件 () 機械設計部 連附件
- () 採購部 連附件 () 生產統籌部 連附件
- () 質檢部 連附件 () 會計部 連附件 () 報關組 連附件 () 其他 _____ 連附件

分發香港各部門：

- () 行政部 連附件 () 會計部 連附件 () 統籌部 連附件 () 工程部地盤科文 連附件
- () 採購部 連附件 () QS 部 連附件 () 維修部 連附件 () 其他 _____ 連附件

傳遞編號：

Handwritten: HK 11110 / 19

發件人簽署：

Handwritten signature of Bessie Lau

項目經理簽署：

Handwritten signature of Project Manager

Handwritten initials: BCL

圖則登記表
DRAWING REGISTER

接收日期 Receiving Date (適用於客戶圖則)

工程名稱 Project Title: **觀塘裕民坊-50佛沙窗
特色層拆圖**

工程編號 Project No: **J-837**

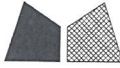
分發予 Distributed To

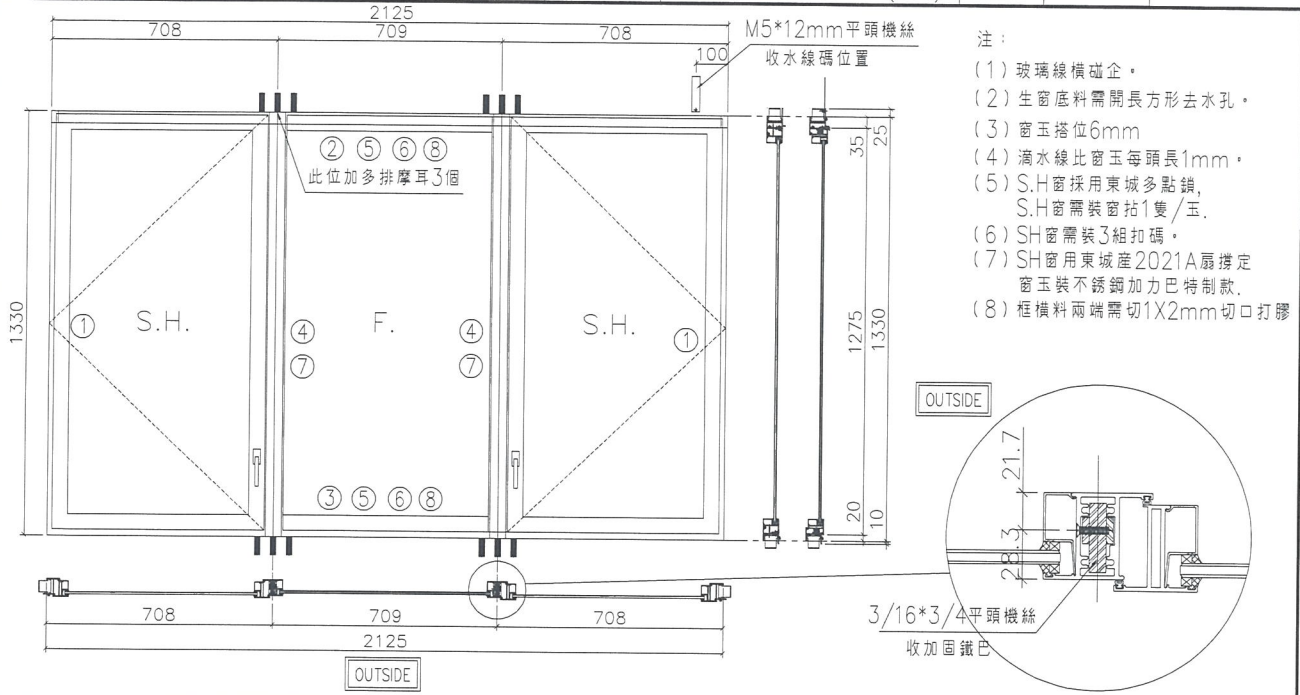
年											
月											
日											

年	19										
月	5										
日	14										

圖則編號 Drg. No.	圖則名稱 Drawing Title
T2W-55G-BR3	50佛沙組裝圖
T2W-55G-KIT	50佛沙組裝圖
T3W-52D-BATH2	50佛沙組裝圖
T3W-52D-LIV	50佛沙組裝圖
T3W-52H-BR2	50佛沙組裝圖
837-FYA1	多點鎖放樣圖
837-FYA2	多點鎖放樣圖
837-FYA5	多點鎖放樣圖
837-FYA21	多點鎖放樣圖
837-FYA22	多點鎖放樣圖
837-FYA23	多點鎖放樣圖
837-FYA24	多點鎖放樣圖
837-WB1	50窗節點示意圖
837-WB3	50窗節點示意圖
837-WB6	50窗節點示意圖
837-WB7	51窗節點示意圖
YB-LJ1	鋁角拆圖
YB-LJ4	水線碼安裝示意圖
W-T01-1	左生右梗企加工圖
W-T01-2	左梗右生企加工圖
W-T01-3	企工加工圖
W-T01-4	企工加工圖
W-T02	夾通加工圖

修訂編號 Revision No.	
1	-
2	-
3	-
4	-
5	-
6	-
7	-
8	-
9	-
10	-
11	-
12	-
13	-
14	-
15	-
16	-
17	-
18	-
19	-
20	-
21	-
22	-
23	-

 美特鋁質有限公司 MIDI Aluminium Fabricator Ltd.	工程號	J837	拆圖	陳俊賢	2019.05.10
	地盤	觀塘裕民坊	復核	謝永林	2019.05.14
名稱	50特色層佛沙窗	顏色	EC-DG-S332054 (3塗)	批准	



序號	料號	名稱	出苟	長度 (mm)	支/幅	加工說明
1	X845990	邊企料		1365.0	2	
2	X846150	生頂橫	避位	2087	1	
3	X846030	生底橫	避位	2079	1	
4	X846100	左生右梗中企	避位	1269.0	2	W-T01-1/2
5	X846070	反拍線橫	避位	678	2	
6	X845451	反拍線擋膠鋁角	直口	678	2	
7	X846550	梗窗玻璃線企	直口	1211.0	2	
8	X846550	梗窗玻璃線橫	直口	646	2	

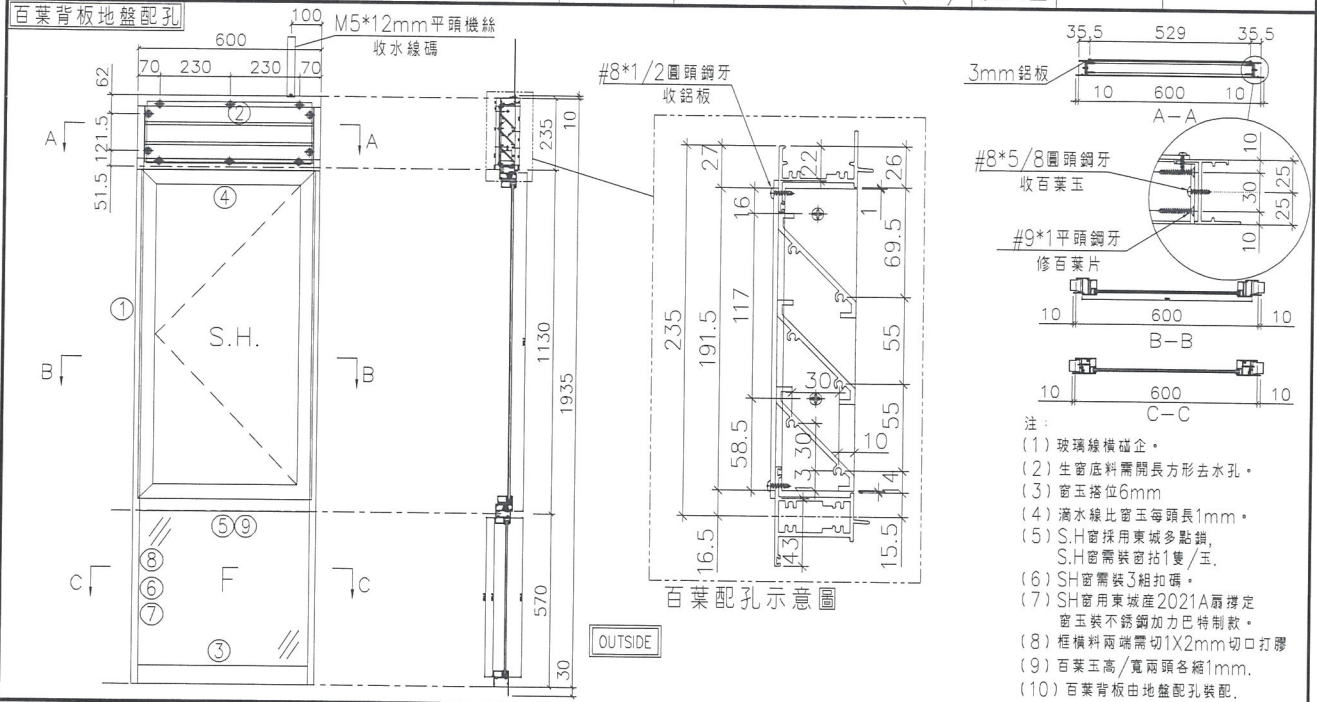
加工細則				
頂留	25	mm		
底留	10	mm		
企料底部開避位		mm		
底橫料防水巴鋸去		mm		
水線孔在企料-----	頂	底		
安裝扣碼	TC903			
多點鎖芯型號:	東城2035B 鎖盒			
手柄型號:	2017-MD			
限位撐型號:				
T窗最大的開度:				
窗玉搭位數:				
窗玉	寬度	高度	隻/幅	撐長
SHL	678.5	1275.0	1	18"
SHR	678.5	1275.0	1	18"

窗玉用料

序號	料號	名稱	出苟	長度 (mm)	支/幅	加工說明
1	X846540	窗玉企	45°斜口	1275.0	4	
2	X846540	窗玉橫	45°斜口	678.5	4	
3	X846550	窗玉玻璃線企	直口	1211.0	4	
4	X846550	窗玉玻璃線橫	直口	582.5	4	

大圖版次	本圖版	日期		
窗号	寬度 (W)	高度 (H)	幅数	樓層數
T2W-55G-BR3	2125	1330.0	1	55F
T2W-55G-BR3	2125	1330.0	1	試模窗
圖號	T2W-55G-BR3			

 美特鋁質有限公司 MIDI Aluminium Fabricator Ltd.	工程號	J837	拆圖	陳俊賢	2019.05.10
	地盤	觀塘裕民坊	復核	謝永林	2019.05.14
名稱	50特色層佛沙窗	顏色	EC-DG-S332054 (3塗)	批准	



- 注：
- (1) 玻璃線橫企。
 - (2) 生窗底料需開長方形去水孔。
 - (3) 窗玉搭位6mm
 - (4) 滴水線比窗玉每頭長1mm。
 - (5) S.H窗採用東城多點鎖，S.H窗需裝窗扣1隻/玉。
 - (6) SH窗需裝3組扣碼。
 - (7) SH窗用東城產2021A窗撐定窗玉裝不銹鋼加力巴特制款。
 - (8) 框橫料兩端需切1X2mm切口打膠
 - (9) 百葉玉高/寬兩頭各縮1mm。
 - (10) 百葉背板由地盤配孔裝配。

序號	料號	名稱	出苟	長度 (mm)	支/幅	加工說明
1	X845990	邊企料		1975.0	2	
2	X846010	生頂橫	避位	562	1	
3	X846180	梗底橫	避位	554	1	
4	X846080	上生下生中橫	避位	562	1	
5	X846100	上生下梗中橫	避位	554	1	
6	X846070	反拍線	避位	518.5	2	
7	X845451	反拍線擋膠鋁角	直口	518.5	2	
8	X846550	梗窗玻璃線企	直口	518.5	2	
9	X846550	梗窗玻璃線橫	直口	464.0	2	

加工細則	
頂留	10 mm
底留	30 mm
企料底部開避位	mm
底橫料防水巴鋸去	mm
水線孔在企料	頂 底
安裝扣碼	TC903
多點鎖芯型號:	東城2035B 鎖盒
手柄型號:	2017-MD
限位撐型號:	
T窗最大的開度:	
窗玉搭位數:	6mm
窗玉	寬度 高度 隻/幅 撐長
SHL	560.0 1111.0 1 14"

百葉玉用料

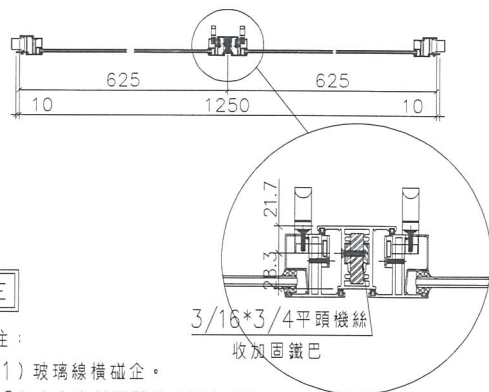
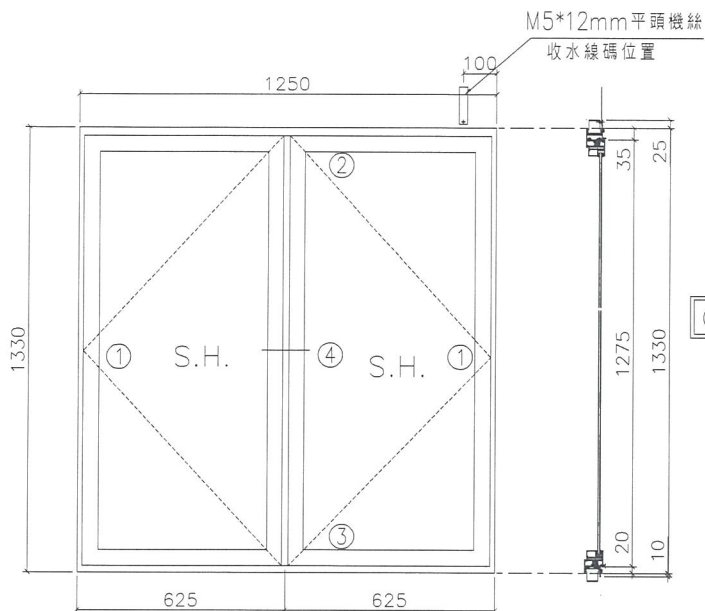
序號	料號	名稱	出苟	長度 (mm)	支/幅	加工說明
1	ME0002318	百葉玉鋁巴	避位	191.5	2	
2	X843331	百葉片	避位	540.0	3	

窗玉用料

序號	料號	名稱	出苟	長度 (mm)	支/幅	加工說明
1	X846540	窗玉企	45°斜口	1111.0	2	
2	X846540	窗玉橫	45°斜口	560.0	2	
3	X846550	窗玉玻璃線企	直口	1047.0	2	
4	X846550	窗玉玻璃線橫	直口	464.0	2	

大圖版次	本圖版	日期	樓層數
窗号	寬度 (W)	高度 (H)	樓層數
T3W-52D-BATH2	600	1935.0	1 52F
T3W-52D-BATH2	600	1935.0	1 試模窗
圖號	T3W-52D-BATH2		

 美特鋁質有限公司 MIDI Aluminium Fabricator Ltd.	工程號	J837	拆圖	陳俊賢	2019.05.10
	地盤	觀塘裕民坊	復核	謝永林	2019.05.14
名稱	50特色層佛沙窗	顏色	EC-DG-S332054 (3塗)	批准	



- 注：
- (1) 玻璃線橫磁企。
 - (2) 生窗底料需開長方形去水孔。
 - (3) 窗玉搭位6mm
 - (4) 滴水線比窗玉每頭長1mm。
 - (5) S.H窗採用東城多點鎖，S.H窗需裝窗拈1隻/玉。
 - (6) SH窗需裝3組扣碼。
 - (7) SH窗用東城座2021A扇撐定窗玉裝不銹鋼加力巴特制款。
 - (8) 框橫料兩端需切1X2mm切口打膠

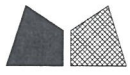
序號	料號	名稱	出苟	長度 (mm)	支/幅	加工說明
1	X845990	邊企料		1365.0	2	
2	X846150	生頂橫	避位	1212	1	
3	X846030	生底橫	避位	1204	1	
4	X846090	企工	避位	1269.0	1	W-T01-3

加工細則	
頂留	25 mm
底留	10 mm
企料底部開避位	mm
底橫料防水巴鋸去	mm
水線孔在企料-----	頂 底
安裝扣碼	TC903
多點鎖芯型號:	東城2035B 鎖盒
手柄型號:	2017-MD
限位撐型號:	
T窗最大的開度:	
窗玉搭位數:	
窗玉	寬度 高度 隻/幅 撐長
SHL	595.5 1275.0 1 16"
SHR	595.5 1275.0 1 16"

窗玉用料

序號	料號	名稱	出苟	長度 (mm)	支/幅	加工說明
1	X846540	窗玉企	45°斜口	1275.0	4	
2	X846540	窗玉橫	45°斜口	595.5	4	
3	X846550	窗玉玻璃線企	直口	1211.0	4	
4	X846550	窗玉玻璃線橫	直口	499.5	4	

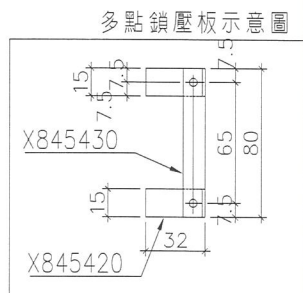
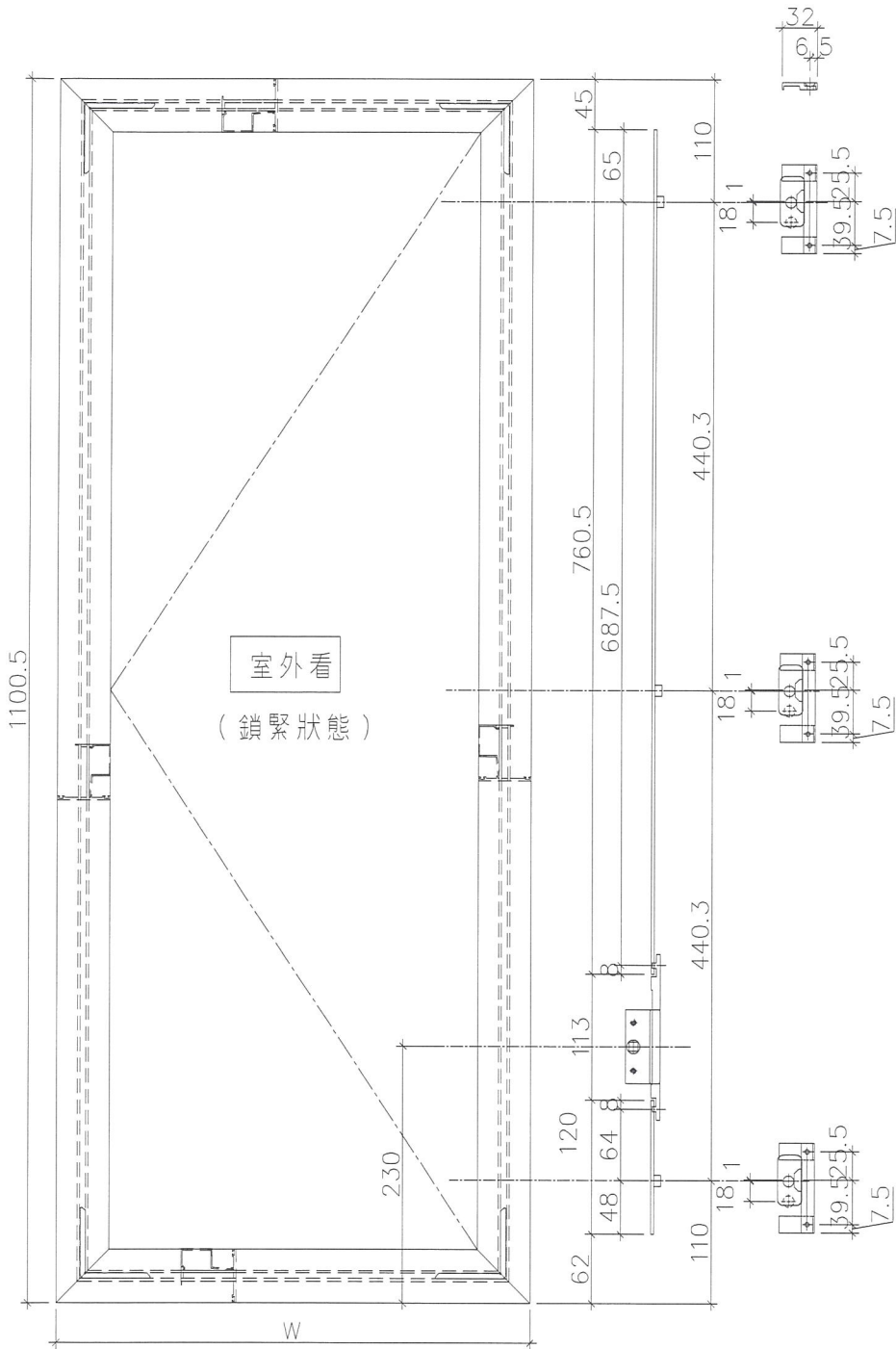
大圖版次	本圖版
	日期
窗号	寬度 (W) 高度 (H) 幅数 樓層數
T3W-52H-BR2	1250 1330.0 1 52F
T3W-52H-BR2	1250 1330.0 1 試模窗
圖號	T3W-52H-BR2



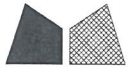
美特鋁質有限公司
MIDI Aluminium Fabricator Ltd.

工程號 J837 地盤 觀塘裕民坊

W	數量	使用位置
570.5	2	T2W-55G-KIT



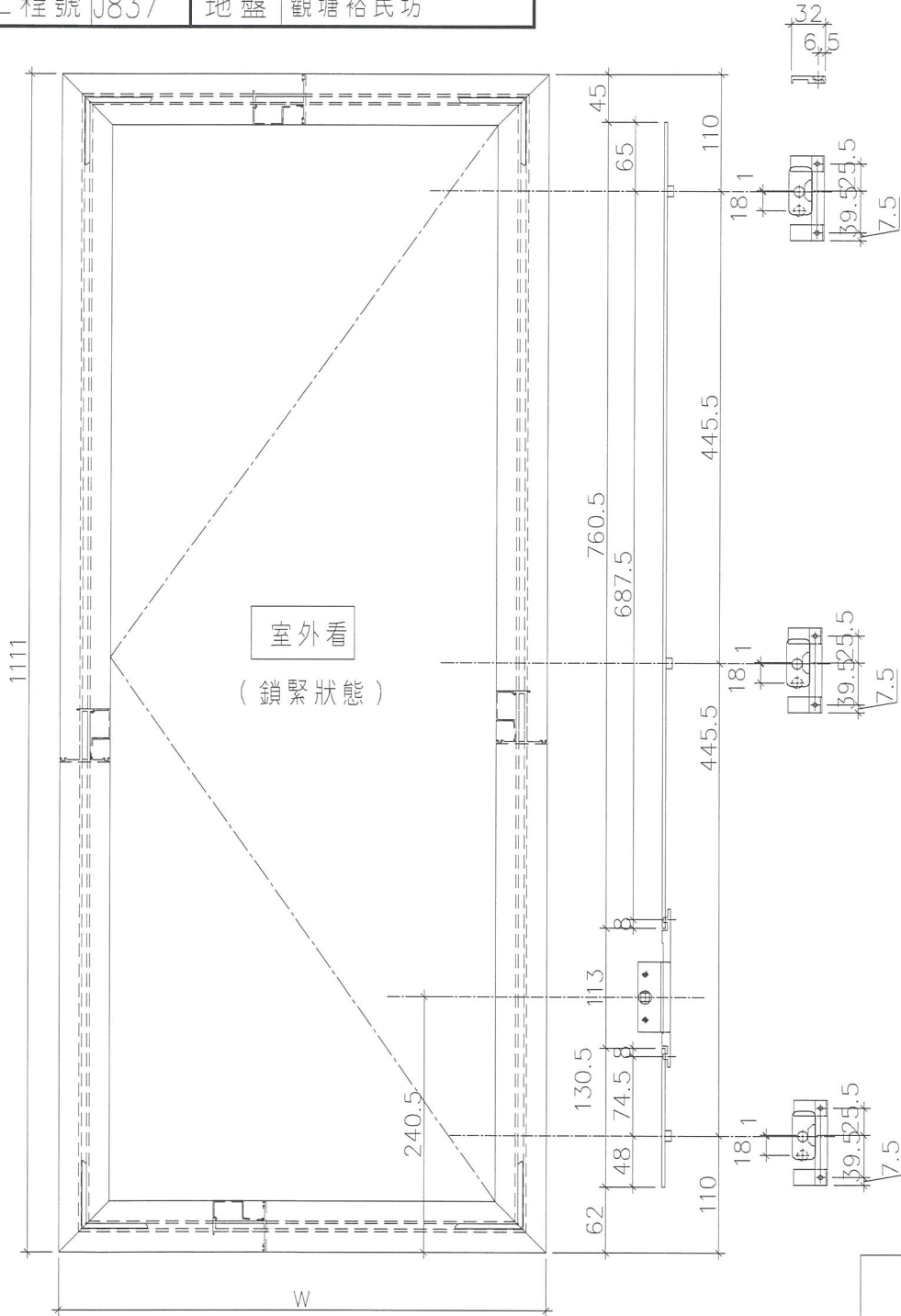
名稱	多點鎖放樣圖	制圖	陳俊賢	2019.05.10	修改		
材料	14*3鋁巴/X845420/X845430	復核	謝永林	2019.05.14	日期		
顏色	EC-DG-S332054 (3塗)	批准			圖號	837-FYA1	



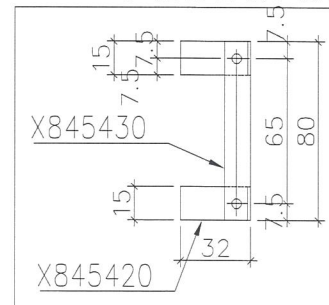
美特鋁質有限公司
MIDI Aluminium Fabricator Ltd.

工程號 J837 地盤 觀塘裕民坊

W	數量	使用位置
560	2	T3W-52D-BATH2



多點鎖壓板示意圖



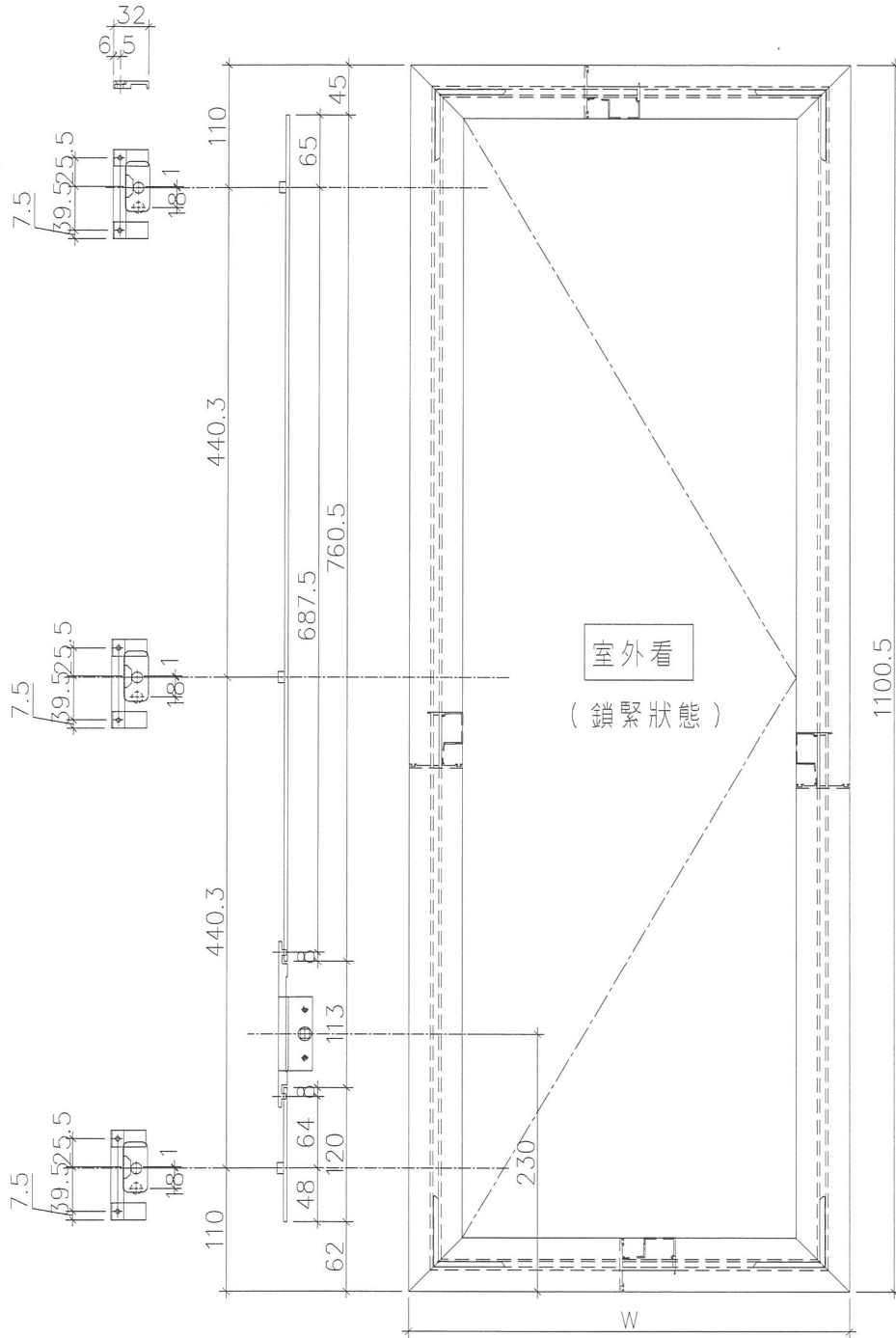
名稱	多點鎖放樣圖	制圖	陳俊賢	2019.05.10	修改			
材料	14*3鋁巴/X845420/X845430	復核	謝永林	2019.05.14	日期			
顏色	EC-DG-S332054 (3塗)	批准			圖號	837-FYA2		



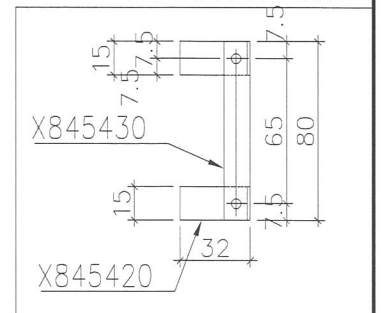
美特鋁質有限公司
MIDI Aluminium Fabricator Ltd.

工程號 J837 地盤 觀塘裕民坊

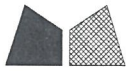
W	數量	使用位置
570.5	2	T2W-55G-KIT



多點鎖壓板示意圖



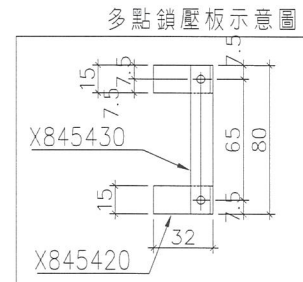
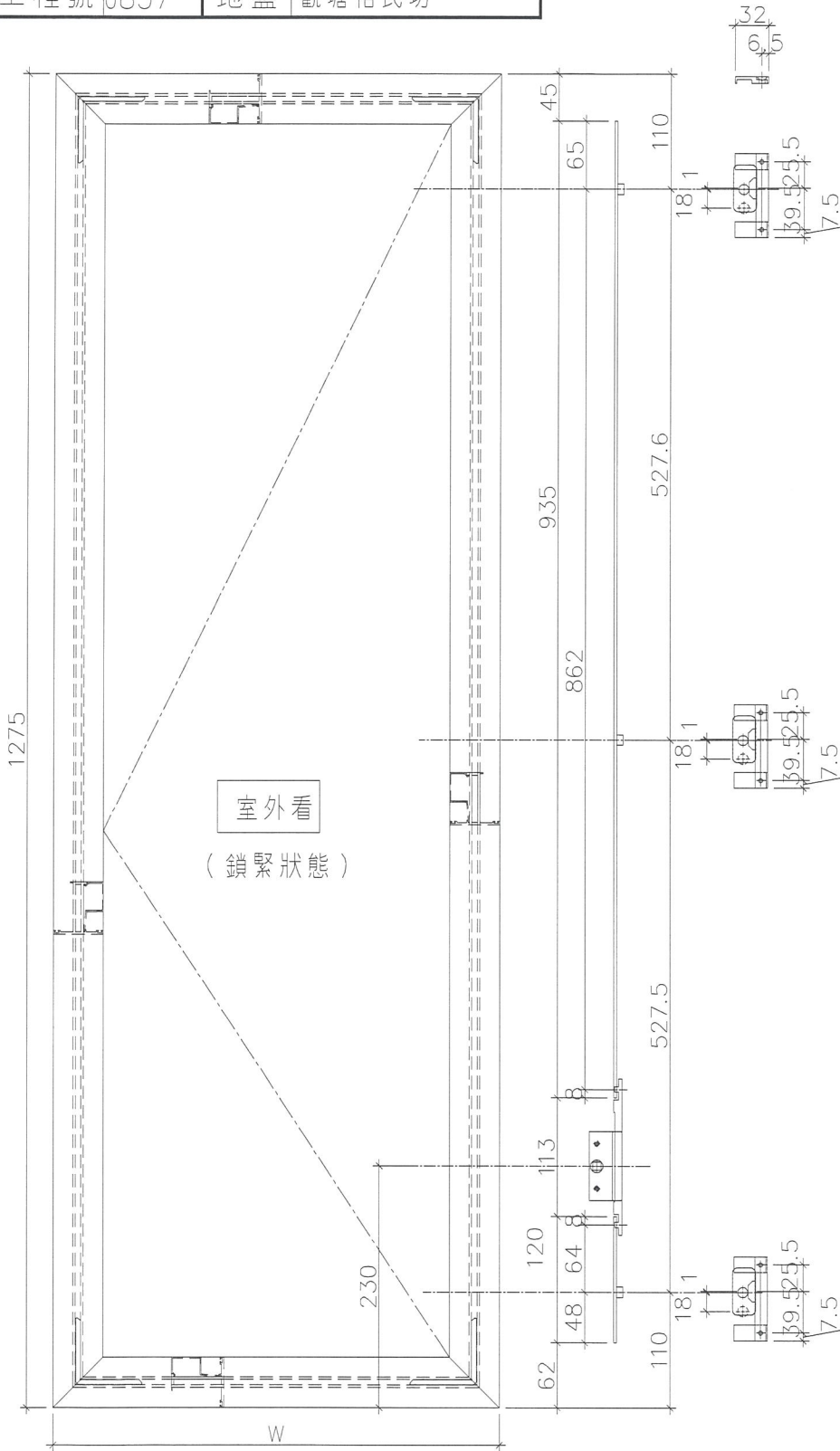
名稱	多點鎖放樣圖	制圖	陳俊賢	2019.05.10	修改		
材料	14*3鋁巴/X845420/X845430	復核	謝永林	2019.05.14	日期		
顏色	EC-DG-S332054 (3塗)	批准			圖號	837-FYA5	



美特鋁質有限公司
MIDI Aluminium Fabricator Ltd.

工程號 J837 地盤 觀塘裕民坊

W	數量	使用位置
678.5	2	T2W-55G-BR3
595.5	2	T3W-52H-BR2



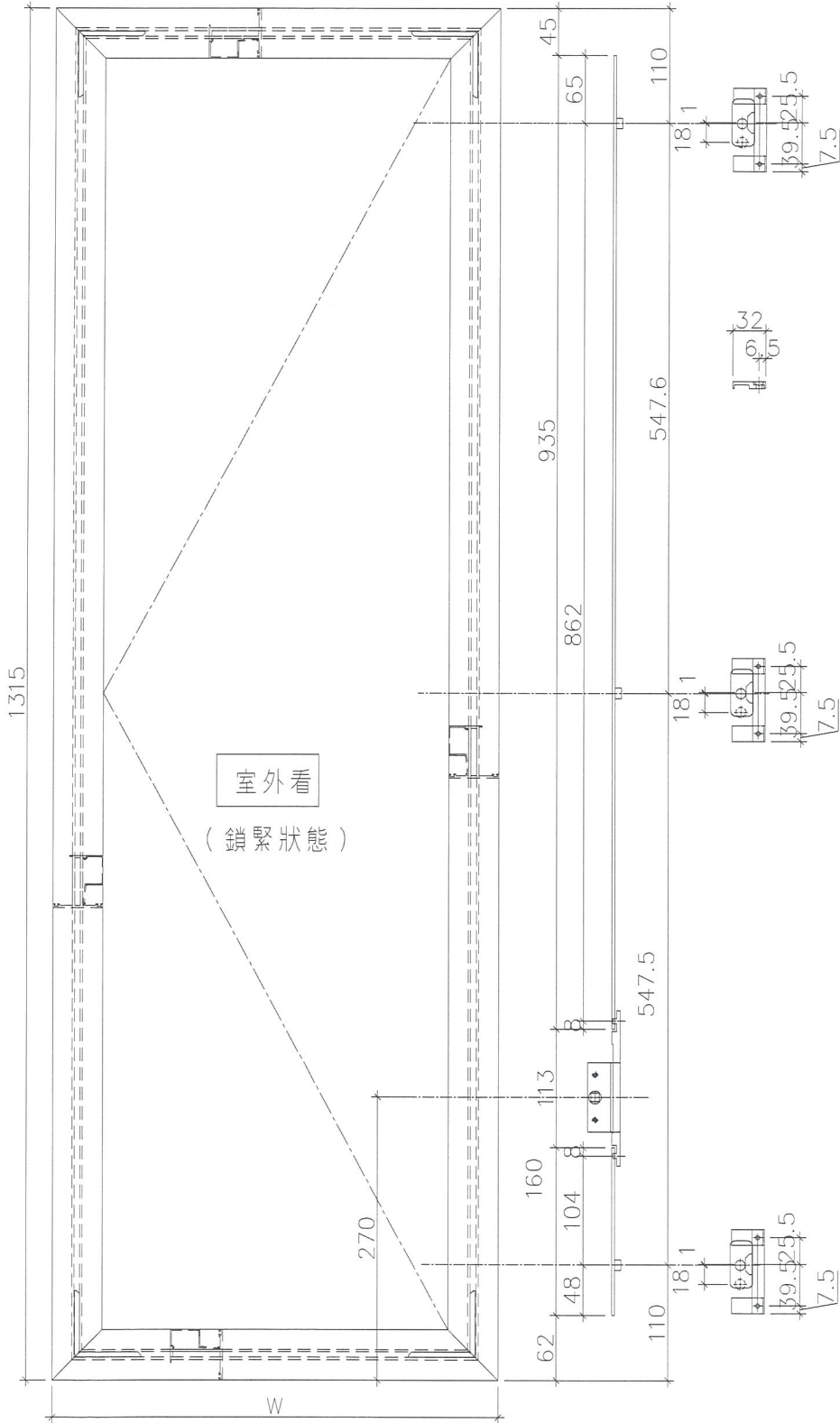
名稱	多點鎖放樣圖	制圖	陳俊賢	2019.05.10	修改		
材料	14*3鋁巴/X845420/X845430	復核	謝永林	2019.05.14	日期		
顏色	EC-DG-S332054 (3塗)	批准			圖號	837-FYA21	



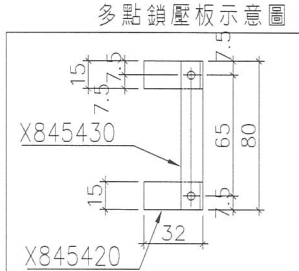
美特鋁質有限公司
MIDI Aluminium Fabricator Ltd.

W	數量	使用位置
683	2	T3W-52D-LIV

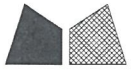
工程號 J837	地盤 觀塘裕民坊
----------	----------



室外看
(鎖緊狀態)



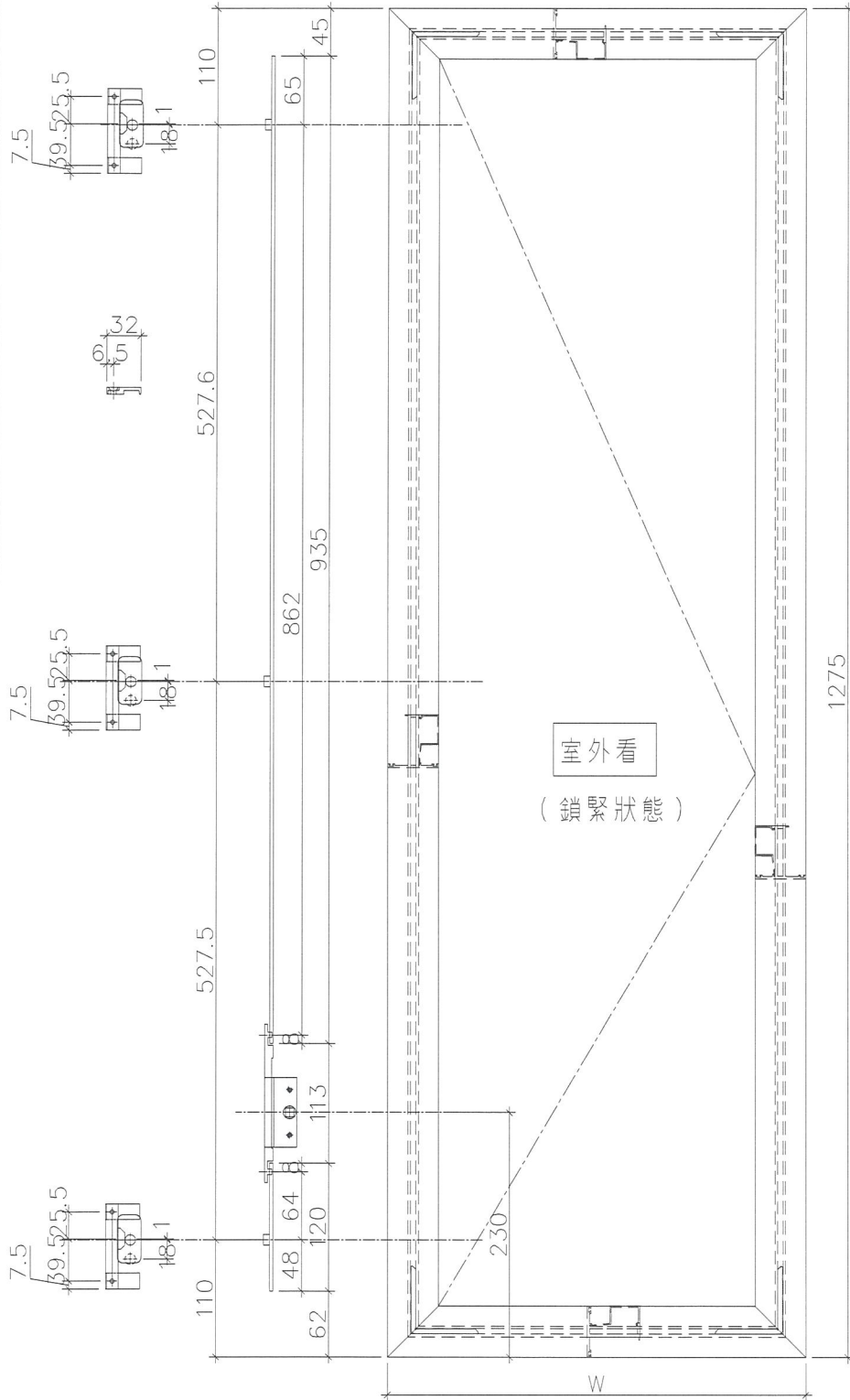
名稱	多點鎖放樣圖	制圖	陳俊賢	2019.05.10	修改		
材料	14*3鋁巴/X845420/X845430	復核	謝永林	2019.05.14	日期		
顏色	EC-DG-S332054 (3塗)	批准			圖號	837-FYA22	



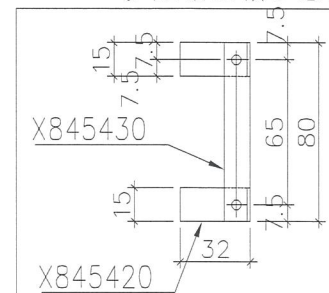
美特鋁質有限公司
MIDI Aluminium Fabricator Ltd.

工程號 J837 地盤 觀塘裕民坊

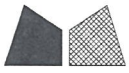
W	數量	使用位置
678.5	2	T2W-55G-BR3
595.5	2	T3W-52H-BR2



多點鎖壓板示意圖



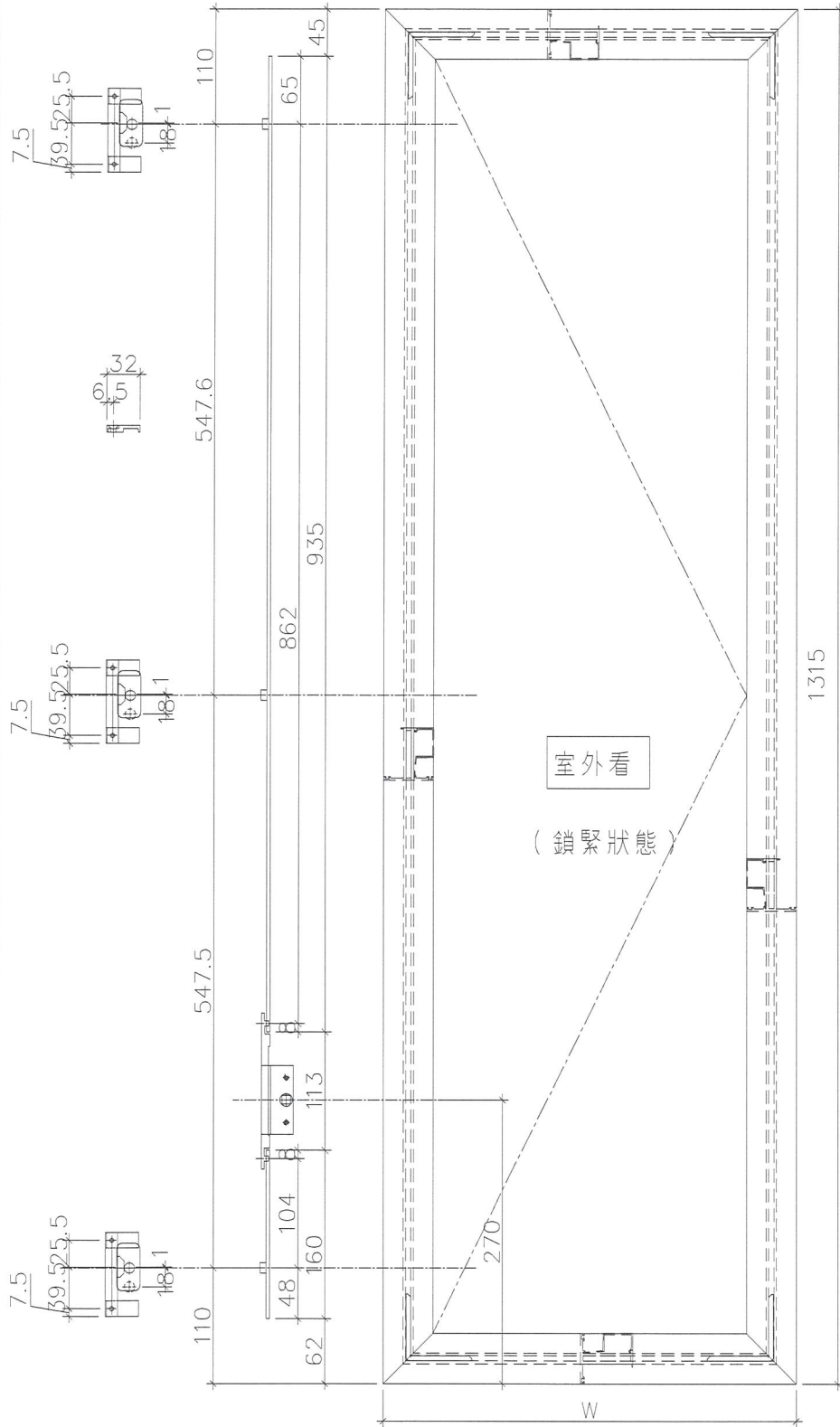
名稱	多點鎖放樣圖	制圖	陳俊賢	2019.05.10	修改	
材料	14*3鋁巴/X845420/X845430	復核	謝永林	2019.05.14	日期	
顏色	EC-DG-S332054 (3塗)	批准			圖號	837-FYA23



美特鋁質有限公司
MIDI Aluminium Fabricator Ltd.

工程號 J837 地盤 觀塘裕民坊

W	數量	使用位置
683	2	T3W-52D-LIV

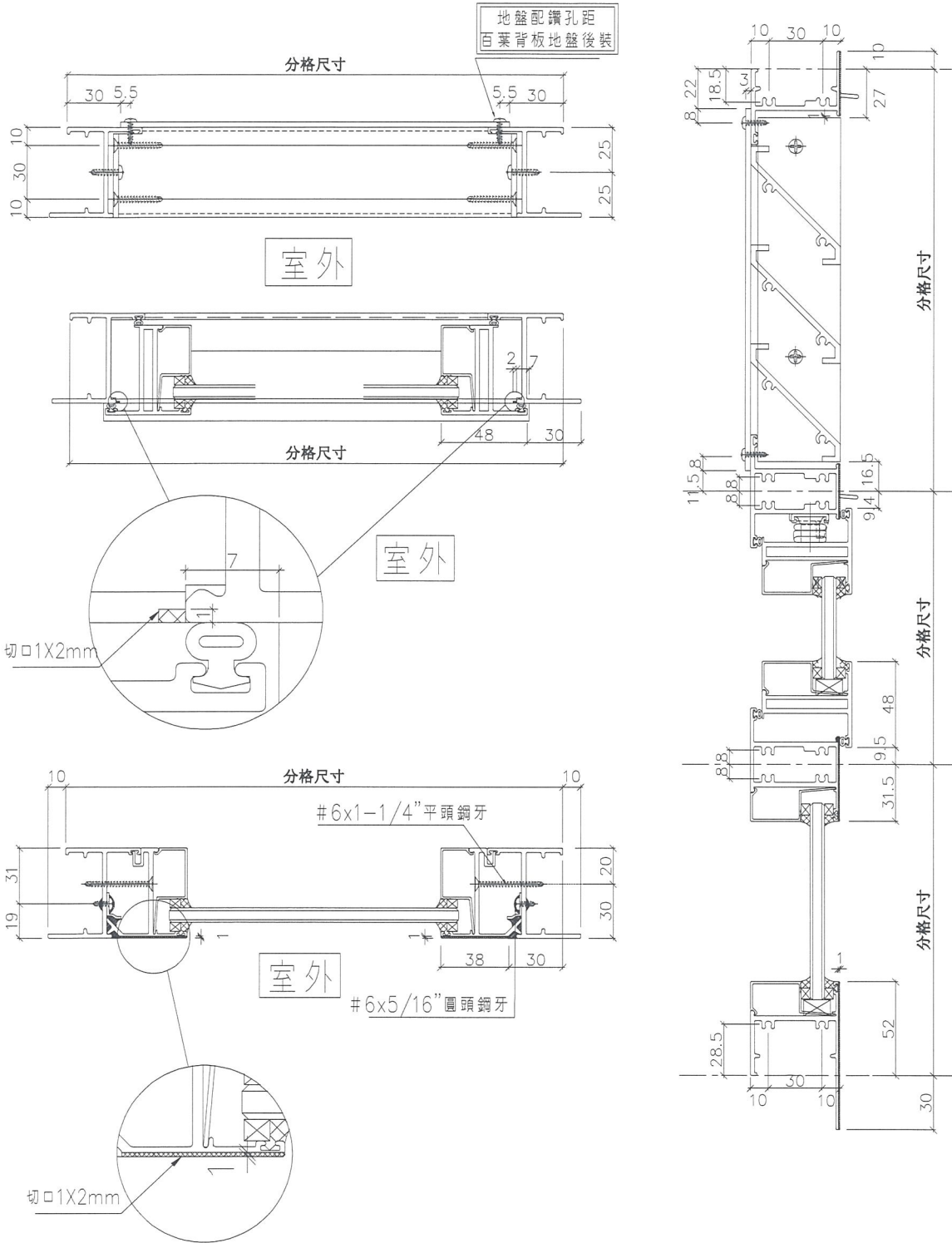


名稱	多點鎖放樣圖	制圖	陳俊賢	2019.05.10	修改			
材料	14*3鋁巴/X845420/X845430	復核	謝永林	2019.05.14	日期			
顏色	EC-DG-S332054 (3塗)	批准			圖號	837-FYA24		



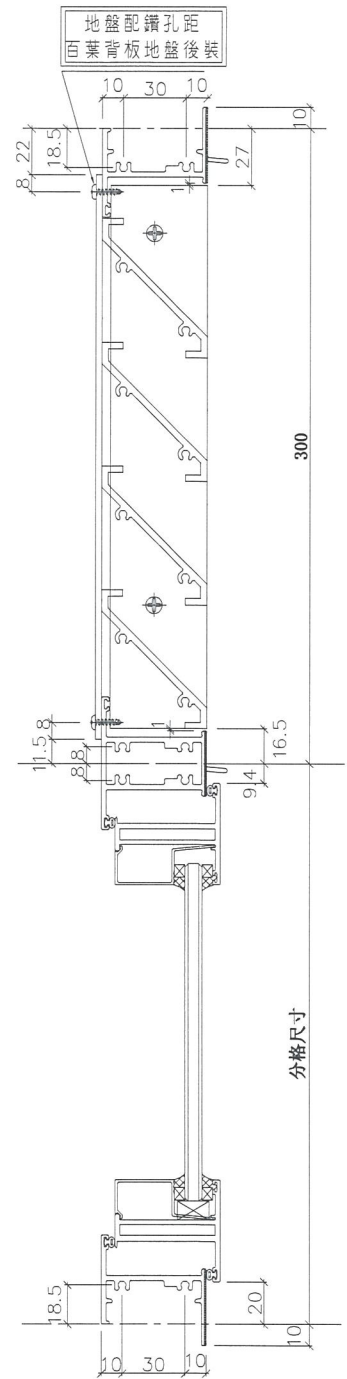
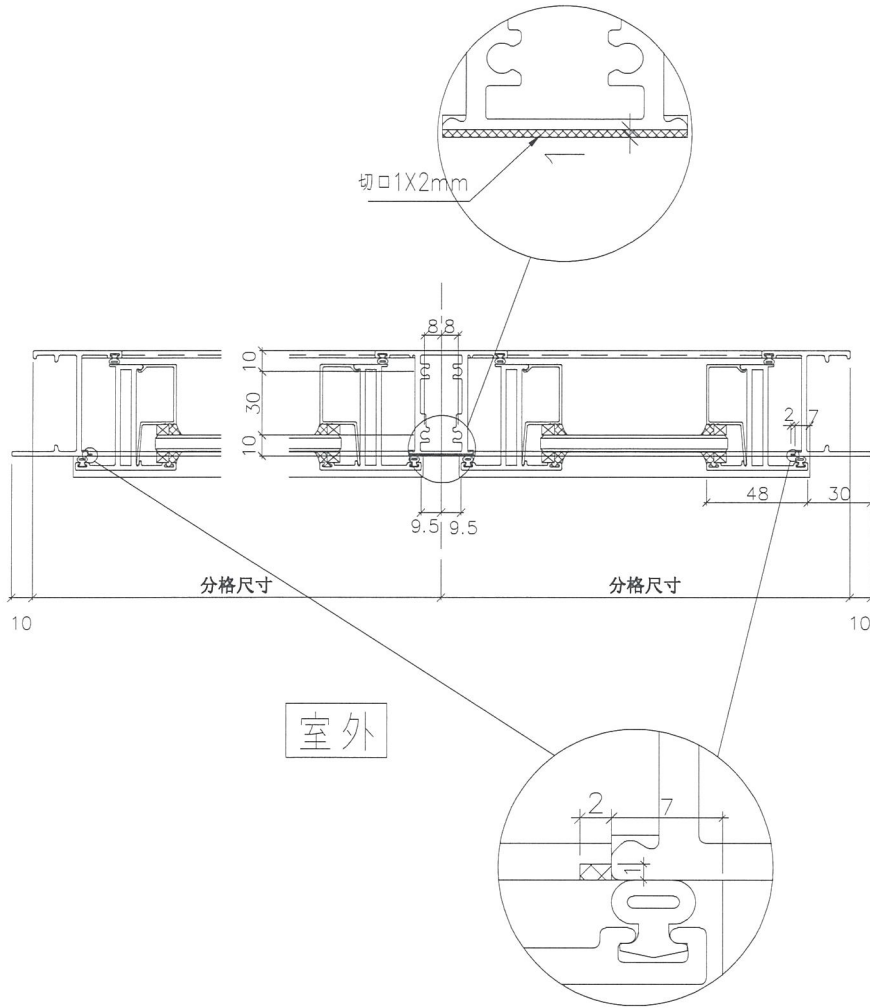
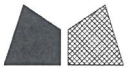
美特鋁質有限公司
MIDI Aluminium Fabricator Ltd.

工程號 J837 | 地盤 觀塘裕民坊



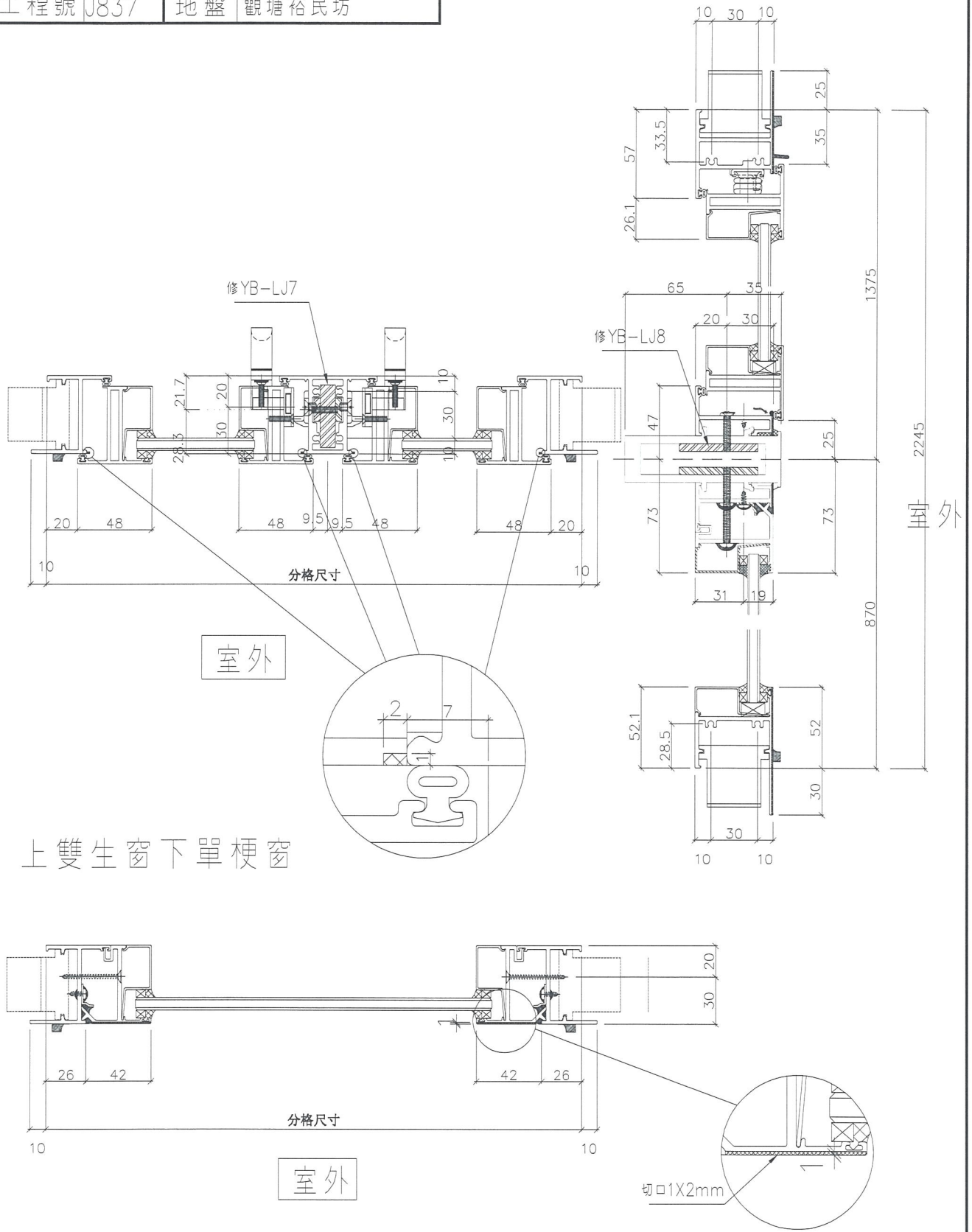
上生下梗窗用節點

名稱	50窗節點示意圖	制圖	陳俊賢	2019.05.10	修改		
材料	—	復核	謝永林	2019.05.11	日期		
顏色	EC-DG-S332054 (3塗)	批准			圖號	837-WB1	



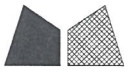
雙開生窗用節點

名稱	50窗節點示意圖	制圖	陳俊賢	2019.05.10	修改		
材料	—	復核	謝永林	2019.05.11	日期		
顏色	EC-DG-S332054 (3塗)	批准			圖號	837-WB3	



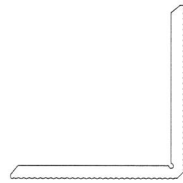
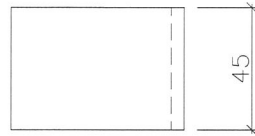
上雙生窗下單梗窗

名稱	50窗節點示意圖	制圖	陳俊賢	2019.05.10	修改		
材料	—	復核	謝永林	2019.05.11	日期		
顏色	EC-DG-S332054 (3塗)	批准			圖號	837-WB6	



美特鋁質有限公司
MIDI Aluminium Fabricator Ltd.

工程號 J837 地盤 觀塘裕民坊



物料編號：YB-LJ1

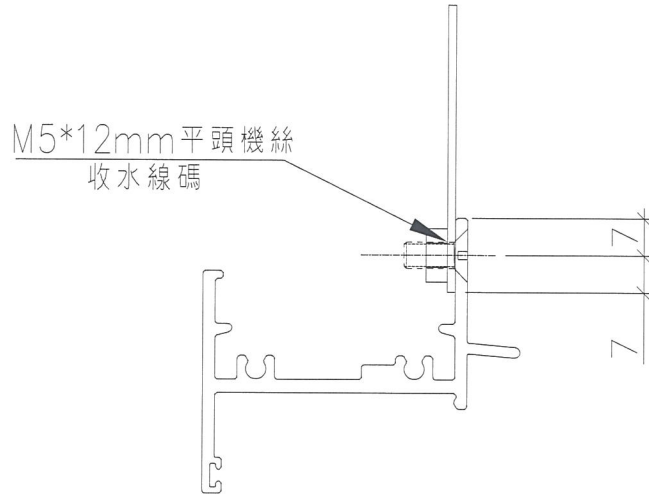
數量：72

名稱	鋁角折圖	制圖	陳俊賢	2019.05.10	修改			
材料	X84236	復核	謝永林	2019.05.14	日期			
顏色	MILL	批准			圖號	YB-LJ1		

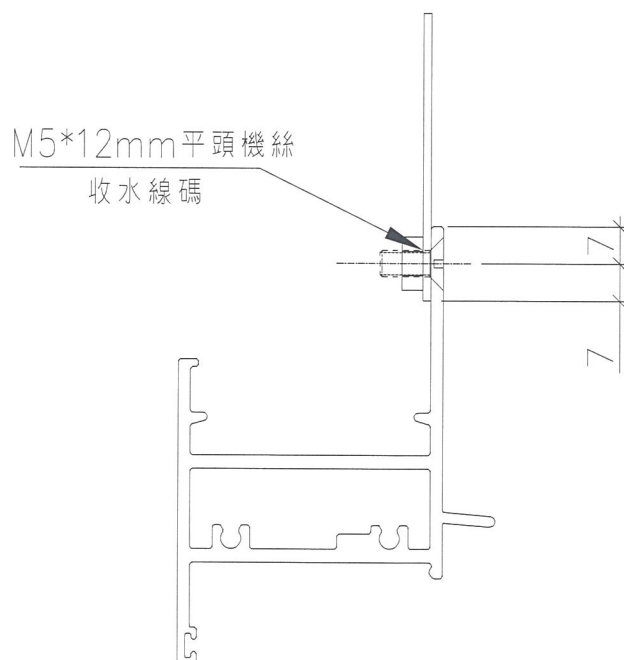


生頂料安裝示意圖

工程號 J837 | 地盤 觀塘裕民坊



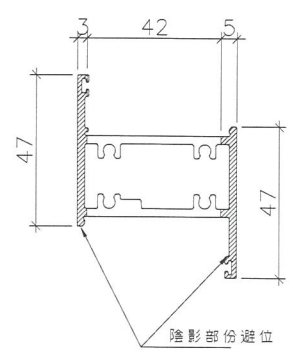
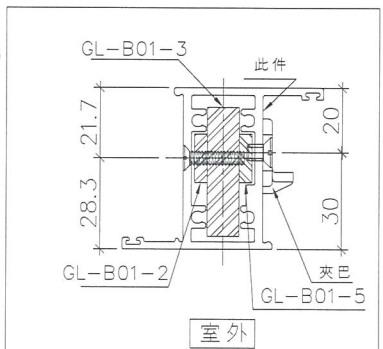
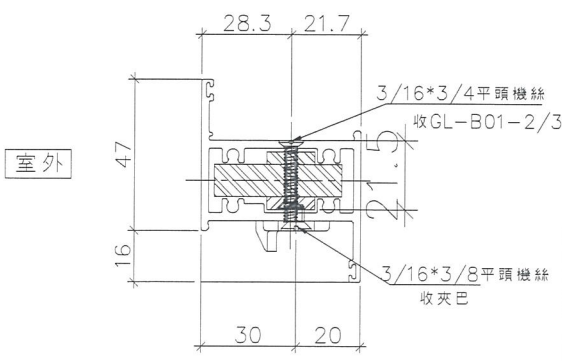
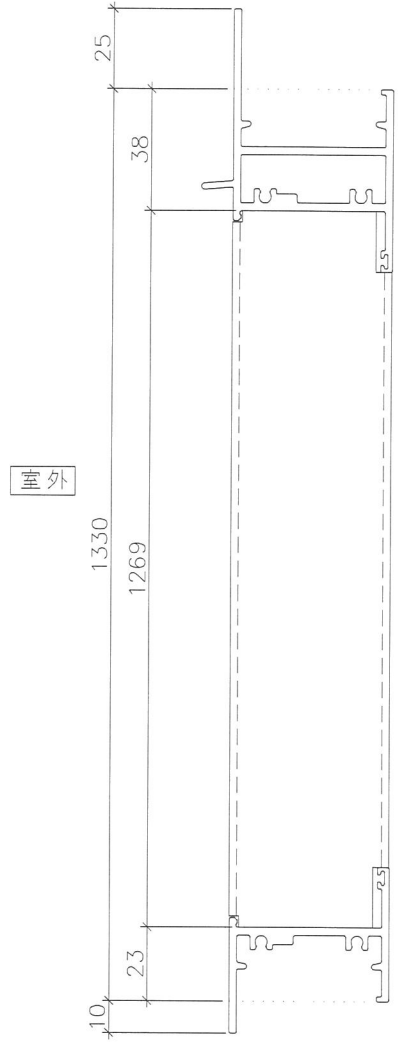
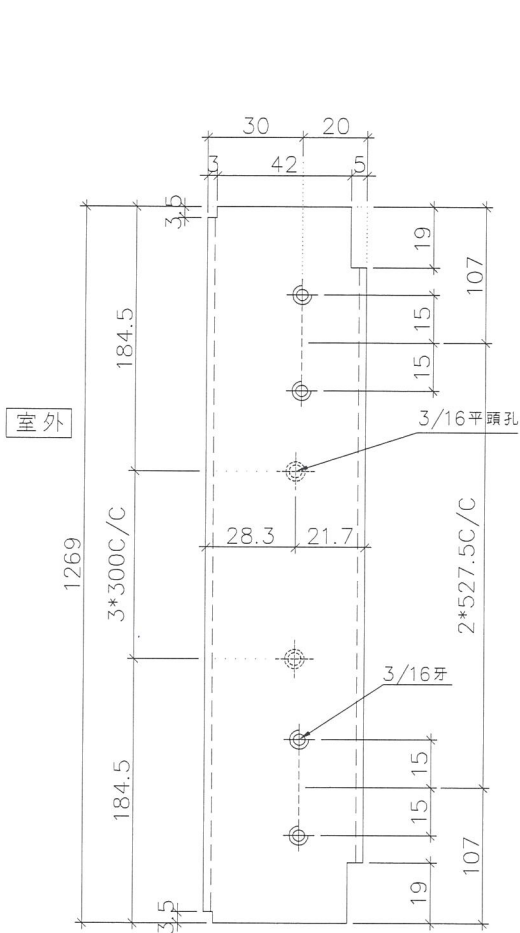
空腔料安裝示意圖



名稱	水線碼安裝示意圖	制圖	陳俊賢	2019.05.10	修改		
材料	1.5mm厚鐵板	復核	謝永林	2019.05.14	日期		
顏色	MILL+瀝青	批准			圖號	YB-LJ4	

 美特鋁質有限公司 MIDI Aluminium Fabricator Ltd.	類別		物料號	
	制圖	陳俊賢	2019.05.10	圖號 W-T01-2
修改				
日期				
	復核	謝永林	2019.05.11	數量 -
	批准			位置

數量	位置	樓層
2	T2W-55G-BR3	55F



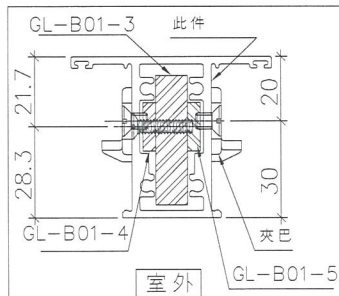
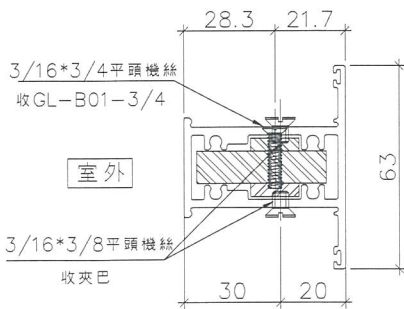
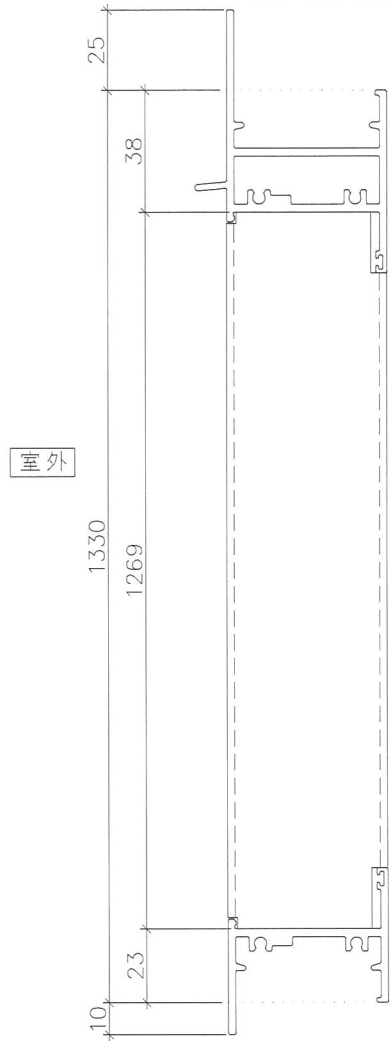
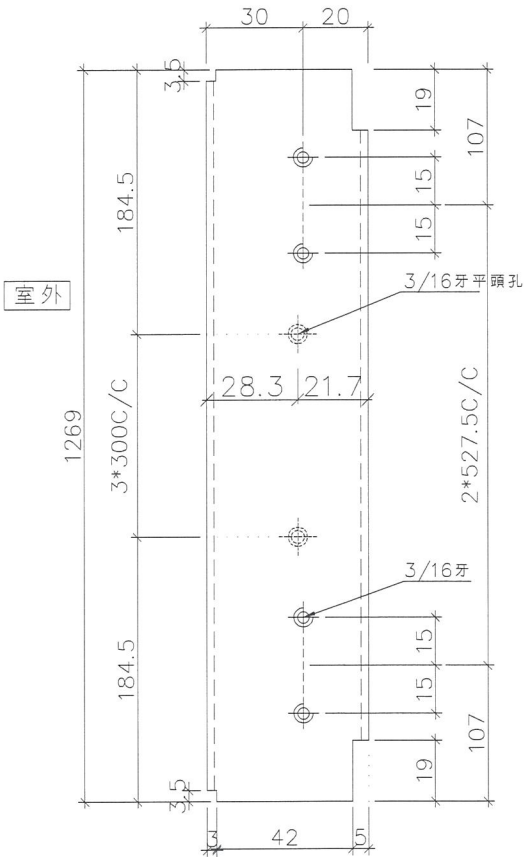
組裝示意圖

工程號	J-837	地盤	觀塘裕民坊	附 件
名稱	左梗右生企加工圖		採用	
材料	X846100		地盤	
顏色	EC-DG-S332054 (3塗)		工廠	

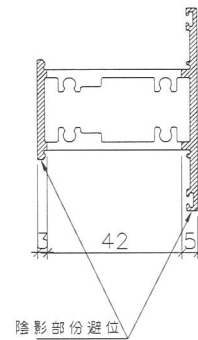
 美特鋁質有限公司
MIDI Aluminium Fabricator Ltd.

類別		物料號	
制圖	陳俊賢	2019.05.10	圖號 W-T01-3
修改		復核 謝永林	2019.05.11
日期		批准	
		數量	-
		位置	

數量	位置	樓層
2	T3W-52H-BR2	52F



組裝示意圖

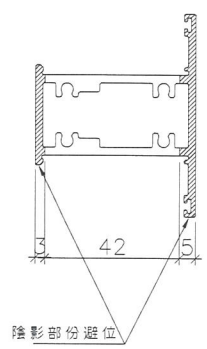
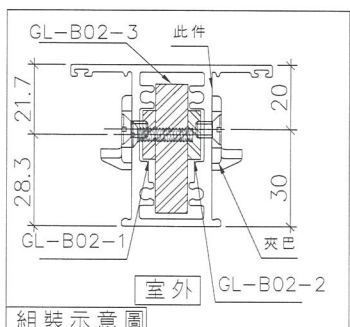
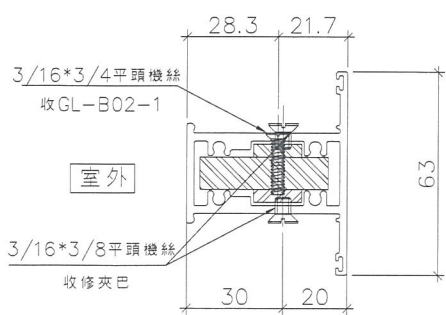
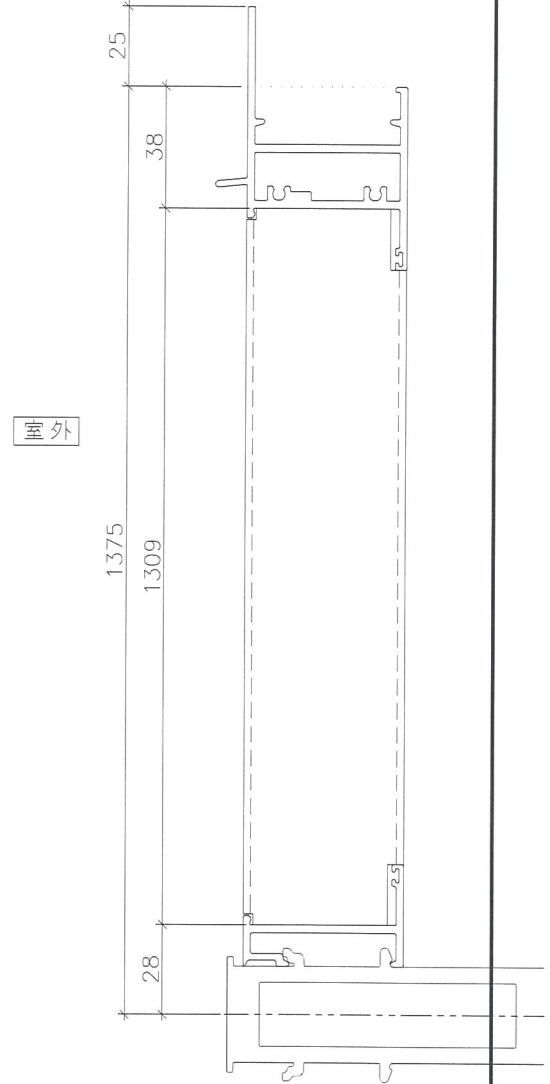
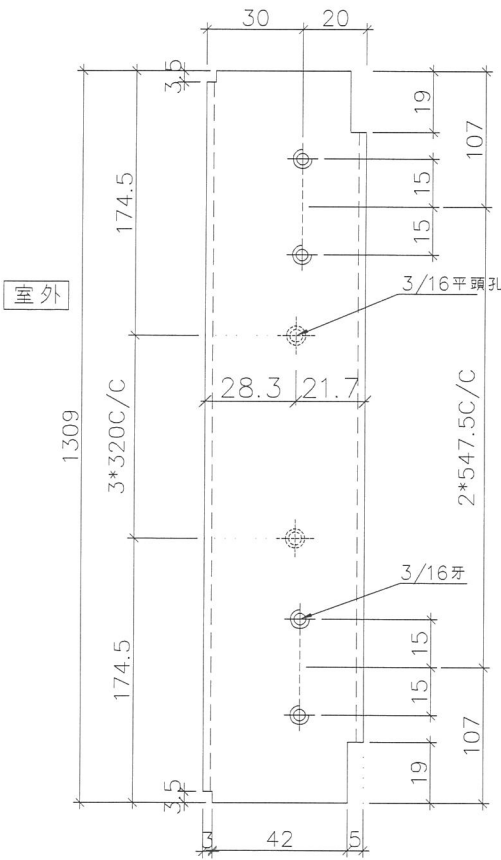


工程號	J-837	地盤	觀塘裕民坊	附 件
名稱	企工加工圖		採用	
材料	X846090		地盤	
顏色	EC-DG-S332054 (3塗)		工廠	




類別		物料號	
制圖	陳俊賢	2019.05.10	圖號 W-T01-4
修改		復核	謝永林
日期		批准	
		數量	-
		位置	

數量	位置	樓層
2	T3W-52D-LIV	52F



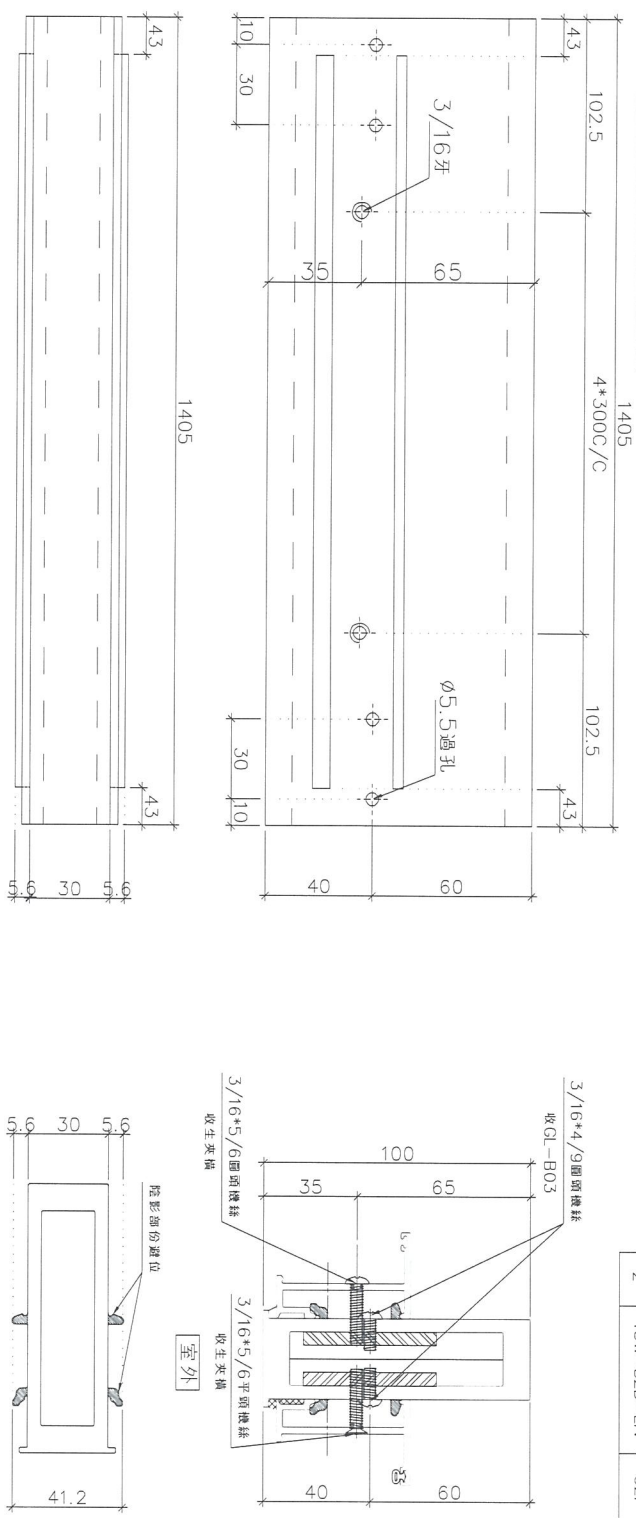
組裝示意圖

工程號	J-837	地盤	觀塘裕民坊	附 件
名稱	企工加工圖	採用		
材料	X846090	地盤		
顏色	EC-DG-S332054 (3塗)	工廠	✓	

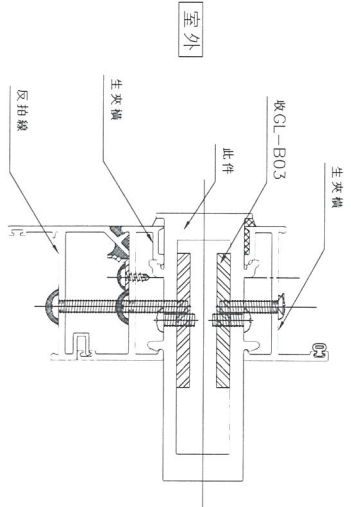
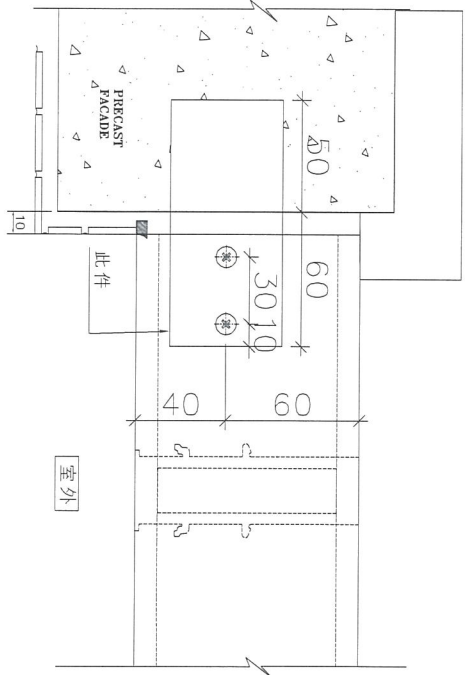
 美特鋁質 有限公司 MIDI Aluminium Fabricator Ltd.		類別		物料號	
修改		制圖	陳俊賢	2019.05.10	圖號 W-T02
日期		復核	謝永林	2019.05.11	數量 -
		批准			位置

有寫圖號的,請在廠收加力鐵

數量	位置	樓層
2	T3W-52D-LIV	52F



安裝示意



工程號	J-837	地盤	觀塘裕民坊
名稱	夾通加工圖	採用	
材料	X848890	地盤	
顏色	EC-DG-S332054 (3塗)	工廠	✓

附件