

工程指示 / 要求簡箋(E.I.)

工程指示編號：EI / 0569 / 19

修改版次：A

工程編號：J - 837

工程名稱：觀塘裕民坊

工程項目：特式層佛沙窗拆圖(連試模窗)

收件人：生統

發件人：Bessie Lau

日期：18/05/2019

要求提供 / 確認 事項：

- () 初步鋁料 B.M. () 加工拆圖，然後生產 () 尺寸表
- () 正式鋁料 B.M. () 技術上資料 / 指示 () 報價
- () 配件 B.M. () 樣辦或貨品說明書 () 分判合約
- () 其他：_____

內容：

現附上修改之加工圖 (補回百葉托角)

請在_____前完成上列要求。

附有關圖紙 / 文件：

以上項目為：

- 原合約工程包 原合約工程加 / 減賬 新工程報價

原因：-

分發東莞各部門：

- () 生產技術總監 連附件 () 技術部 連附件 () 生產部 連附件 () 機械設計部 連附件
- () 採購部 連附件 () 生產統籌部 連附件
- () 質檢部 連附件 () 會計部 連附件 () 報關組 連附件 () 其他 _____ 連附件

分發香港各部門：

- () 行政部 連附件 () 會計部 連附件 () 統籌部 連附件 () 工程部地盤科文 連附件
- () 採購部 連附件 () QS 部 連附件 () 維修部 連附件 () 其他 _____ 連附件

傳遞編號：


發件人簽署：

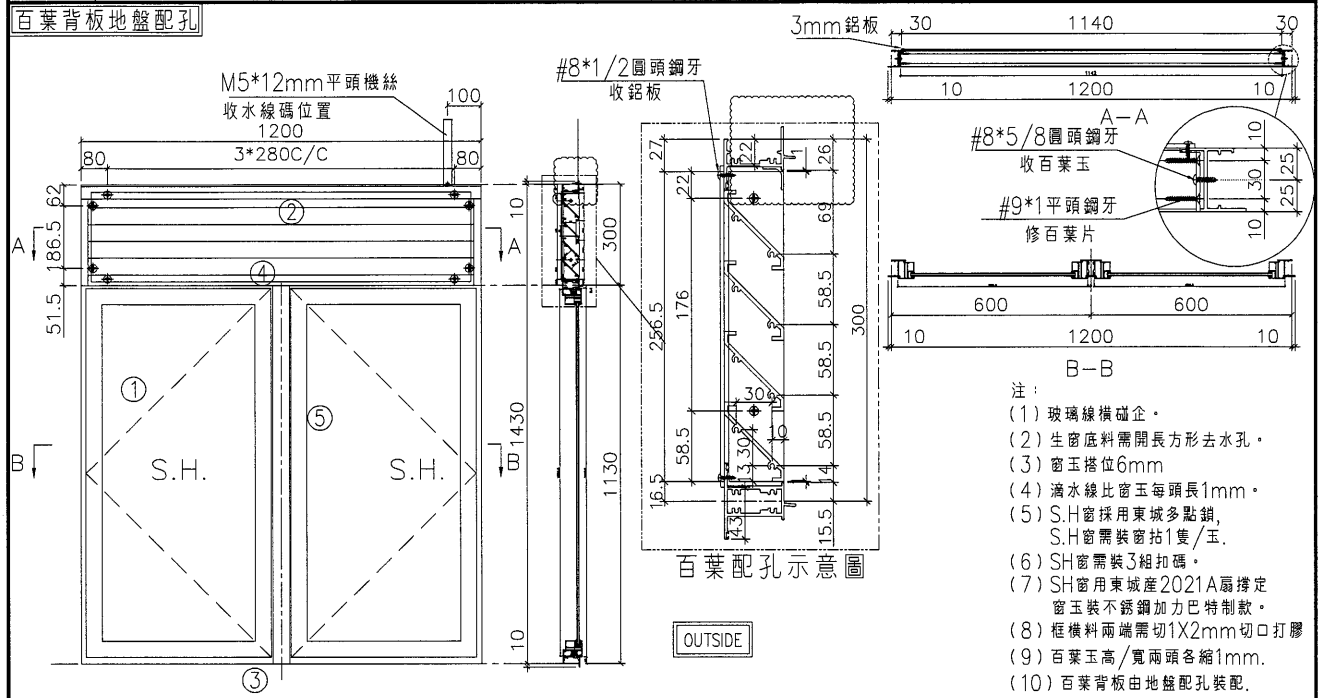
項目經理簽署：

(Handwritten signatures and dates)
 HK 1148/19

圖則登記表
DRAWING REGISTER

工程名稱 Project Title: 觀塘裕民坊 - 50佛沙窗		接收日期 Receiving Date (適用於客戶圖則)									
特色層拆圖		年									
工程編號 Project No: J-837		月									
分發予 Distributed To		日									
		年	19	19							
		月	5	5							
		日	14	15							
圖則編號 Drg. No.	圖則名稱 Drawing Title	修訂編號 Revision No.									
T2W-55G-BR3	50佛沙組裝圖	1	-	-							
T2W-55G-KIT	50佛沙組裝圖	2	-	A							
T3W-52D-BATH2	50佛沙組裝圖	3	-	A							
T3W-52D-LIV	50佛沙組裝圖	4	-	-							
T3W-52H-BR2	50佛沙組裝圖	5	-	-							
837-FYA1	多點鎖放樣圖	6	-	-							
837-FYA2	多點鎖放樣圖	7	-	-							
837-FYA5	多點鎖放樣圖	8	-	-							
837-FYA21	多點鎖放樣圖	9	-	-							
837-FYA22	多點鎖放樣圖	10	-	-							
837-FYA23	多點鎖放樣圖	11	-	-							
837-FYA24	多點鎖放樣圖	12	-	-							
837-WB1	50窗節點示意圖	13	-	A							
837-WB3	50窗節點示意圖	14	-	A							
837-WB6	50窗節點示意圖	15	-	-							
837-WB7	51窗節點示意圖	16	-	-							
YB-LJ1	鋁角拆圖	17	-	-							
YB-LJ4	水線碼安裝示意圖	18	-	-							
W-T01-1	左生右梗企加工圖	19	-	-							
W-T01-2	左梗右生企加工圖	20	-	-							
W-T01-3	企工加工圖	21	-	-							
W-T01-4	企工加工圖	22	-	-							
W-T02	夾通加工圖	23	-	A							

 美特鋁質有限公司 MIDI Aluminium Fabricator Ltd.	工程號	J837	拆圖	陳俊賢	2019.05.10
	地盤	觀塘裕民坊	復核	謝永林	2019.05.14
名稱	50特色層佛沙窗	顏色	EC-DG-S332054 (3塗)	批准	



序號	料號	名稱	出荷	長度 (mm)	支/幅	加工說明	加工細則				
1	X845990	邊企料		1450.0	2		頂留	10	mm		
2	X846010	生頂橫	避位	1162	1		底留	10	mm		
3	X846030	生底橫	避位	1154	1		企料底部開避位		mm		
4	X846080	上生下生中橫	避位	1162	1		底橫料防水巴鋸去		mm		
5	X846090	企工	避位	1094.5	1		水線孔在企料-----	頂	底		
							安裝扣碼	TC903			
							多點鎖芯型號:	東城2035B 鎖盒			
							手柄型號:	2017-MD			
							限位撐型號:				
							T窗最大的開度:				
							窗玉搭位數:	6mm			
							窗玉	寬度	高度	隻/幅	撐長
							SHL	570.5	1100.5	1	14"
							SHR	570.5	1100.5	1	14"


百葉玉用料

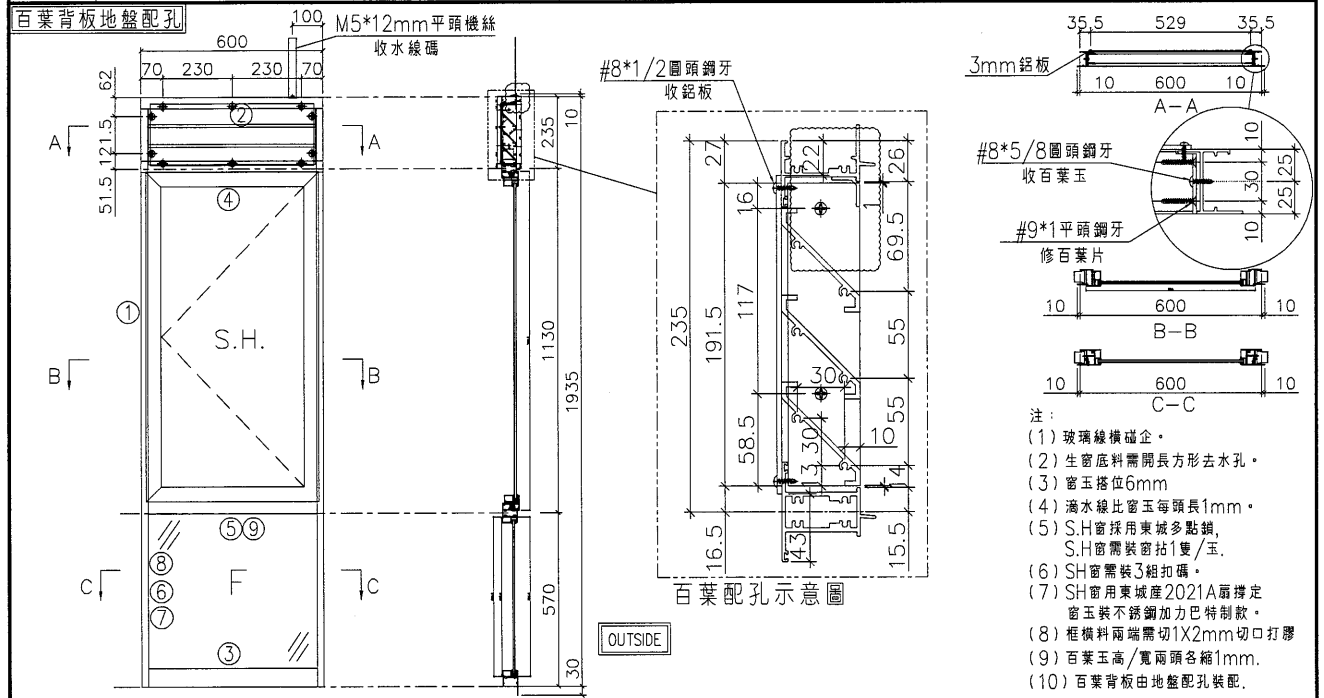
序號	料號	名稱	出荷	長度 (mm)	支/幅	加工說明
1	ME0002318	百葉玉鋁巴	避位	256.5	2	
2	X843331	百葉片	避位	1140	4	
3	X844890	百葉托角	直口	1140	1	

窗玉用料

序號	料號	名稱	出荷	長度 (mm)	支/幅	加工說明
1	X846540	窗玉企	45°斜口	1100.5	4	
2	X846540	窗玉橫	45°斜口	570.5	4	
3	X846550	窗玉玻璃線企	直口	1036.5	4	
4	X846550	窗玉玻璃線橫	直口	474.5	4	

大圖版次		本圖版	A	
		日期	2019.05.15	
窗号	寬度 (W)	高度 (H)	幅数	樓層數
T2W-55G-KIT	1200	1430.0	1	55F
T2W-55G-KIT	1200	1430.0	1	試模窗
圖號	T2W-55G-KIT			

 美特鋁質有限公司 MIDI Aluminium Fabricator Ltd.	工程號 J837	拆圖 陳俊賢	2019.05.10
	地盤 觀塘裕民坊	復核 謝永林	2019.05.14
名稱 50特色層佛沙窗	顏色 EC-DG-S332054 (3塗)	批准	



序號	料號	名稱	出苟	長度 (mm)	支/幅	加工說明	加工細則				
							頂留	底留	mm		
1	X845990	邊企料		1975.0	2		頂留	10	mm		
2	X846010	生頂橫	避位	562	1		底留	30	mm		
3	X846180	梗底橫	避位	554	1		企料底部開避位		mm		
4	X846080	上生下生中橫	避位	562	1		底橫料防水巴鋸去		mm		
5	X846100	上生下梗中橫	避位	554	1		水線孔在企料	頂	底		
6	X846070	反拍線	避位	518.5	2		安裝扣碼	TC903			
7	X845451	反拍線擋膠鉛角	直口	518.5	2		多點鎖芯型號:	東城2035B 鎖盒			
8	X846550	梗窗玻璃線企	直口	518.5	2		手柄型號:	2017-MD			
9	X846550	梗窗玻璃線橫	直口	464.0	2		限位撐型號:				
							T窗最大的開度:				
							窗玉搭位數:	6mm			
							窗玉	寬度	高度	隻/幅	撐長
							SHL	560.0	1111.0	1	14"

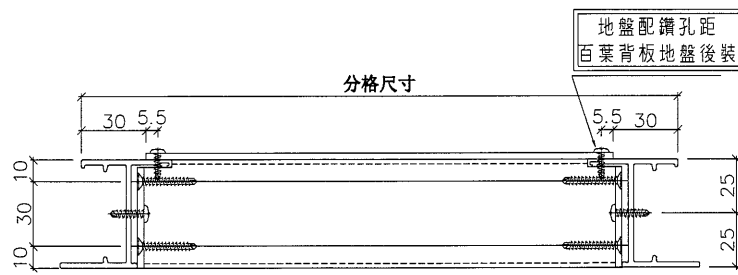
百葉玉用料

序號	料號	名稱	出苟	長度 (mm)	支/幅	加工說明
1	ME0002318	百葉玉鋁巴	避位	191.5	2	
2	X843331	百葉片	避位	540.0	3	
3	X844890	百葉托角	直口	540.0	1	

窗玉用料

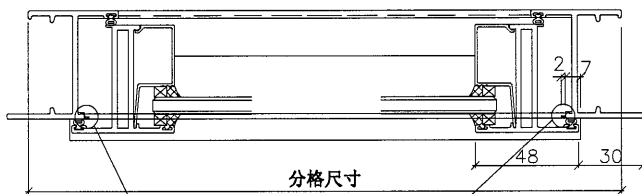
序號	料號	名稱	出苟	長度 (mm)	支/幅	加工說明
1	X846540	窗玉企	45°斜口	1111.0	2	
2	X846540	窗玉橫	45°斜口	560.0	2	
3	X846550	窗玉玻璃線企	直口	1047.0	2	
4	X846550	窗玉玻璃線橫	直口	464.0	2	

大圖版次	本圖版	A		
	日期	2019.05.15		
窗号	寬度 (W)	高度 (H)	幅数	樓層數
T3W-52D-BATH2	600	1935.0	1	52F
T3W-52D-BATH2	600	1935.0	1	試模窗
圖號	T3W-52D-BATH2			



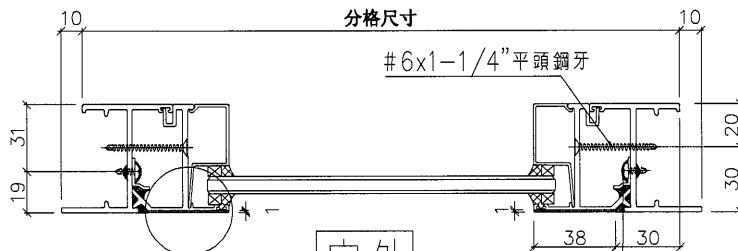
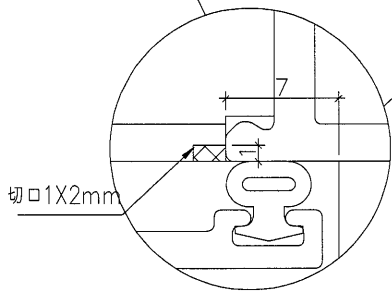
分格尺寸

室外



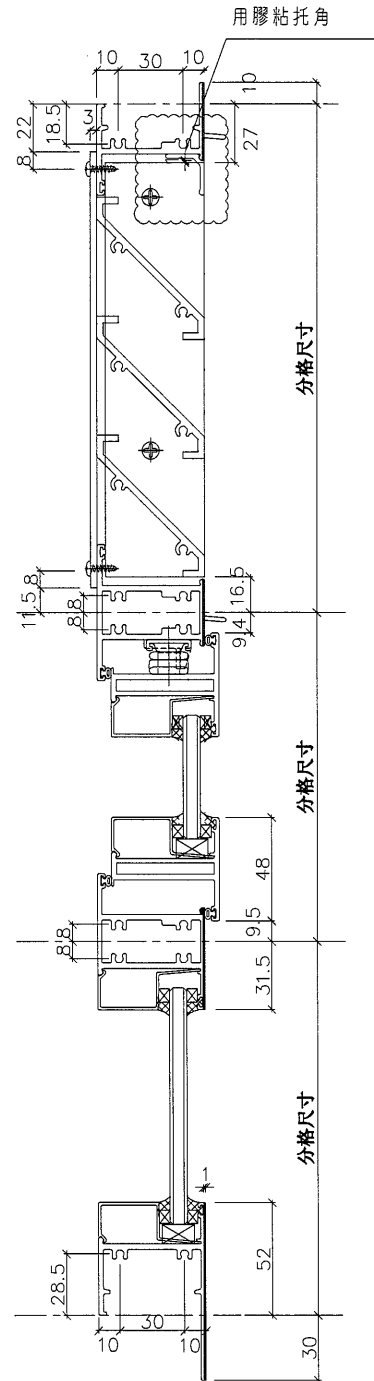
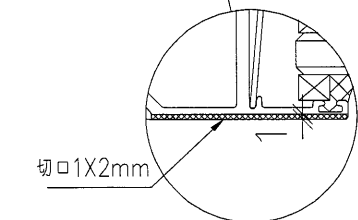
分格尺寸

室外



分格尺寸

室外



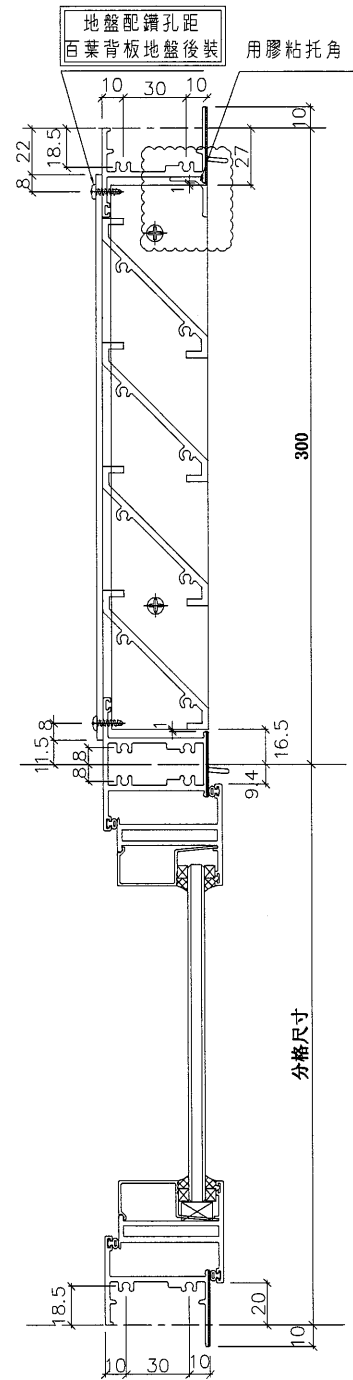
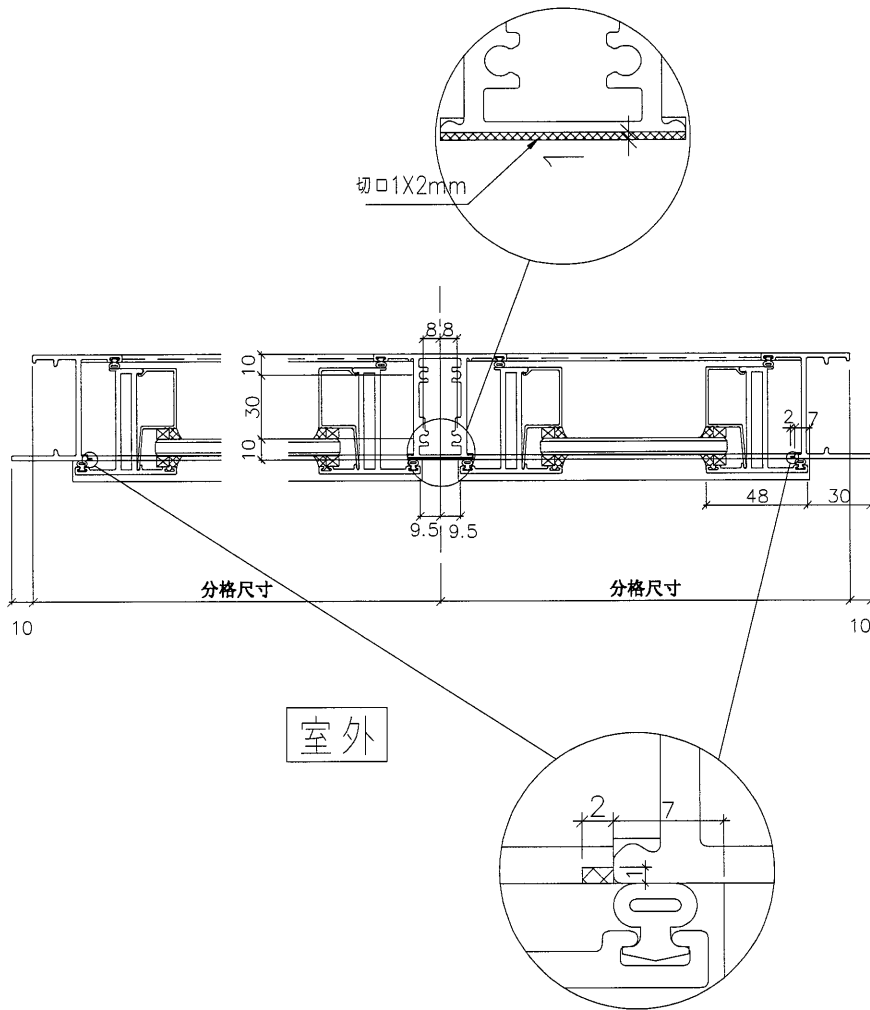
分格尺寸

分格尺寸

分格尺寸


上生下梗窗用節點

名稱	50窗節點示意圖	制圖	陳俊賢	2019.05.10	修改	A	
材料	—	復核	謝永林	2019.05.11	日期	2019.05.15	
顏色	EC-DG-S332054 (3塗)	批准			圖號	837-WB1	

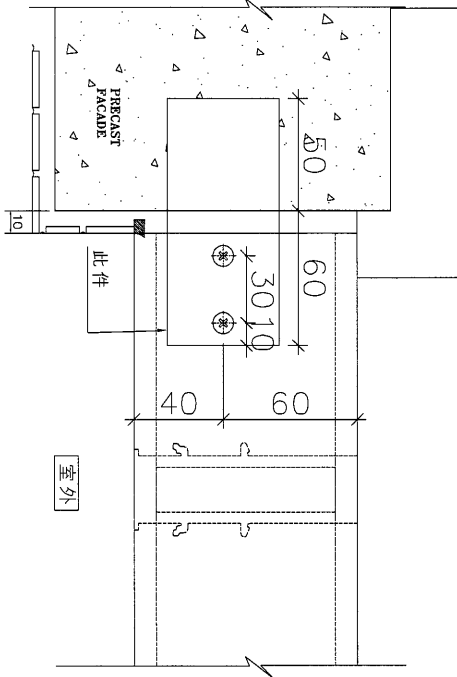


雙開生窗用節點

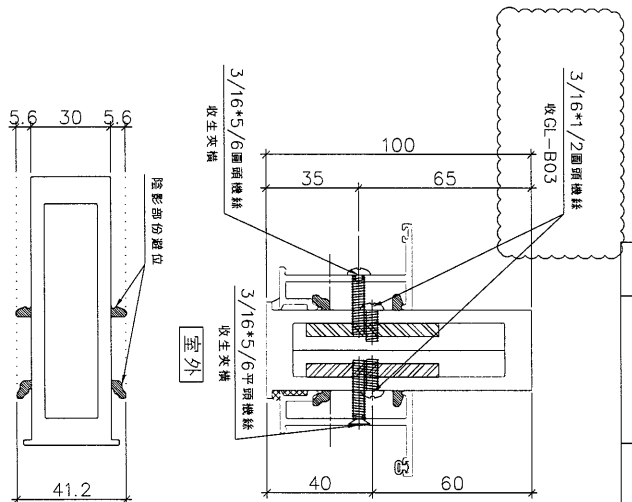
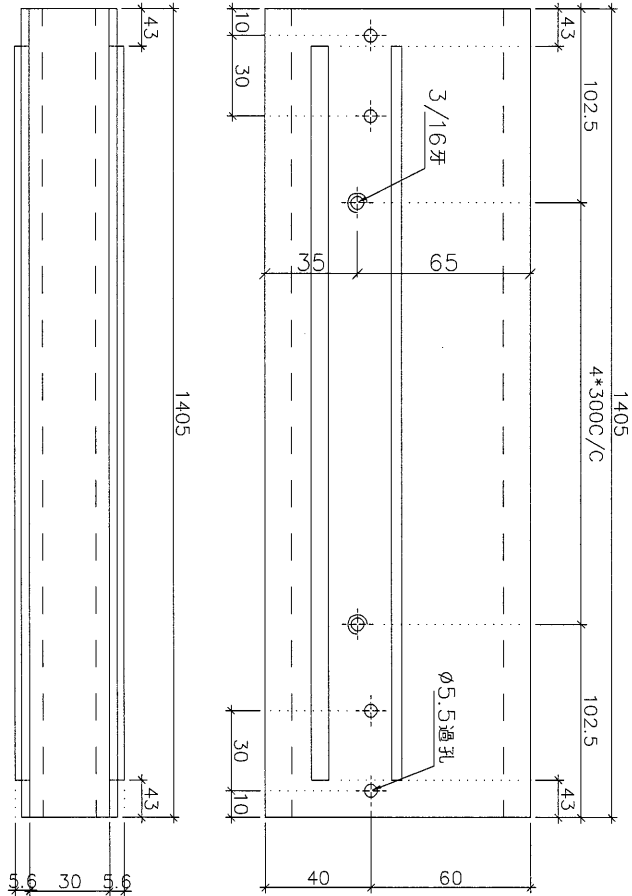
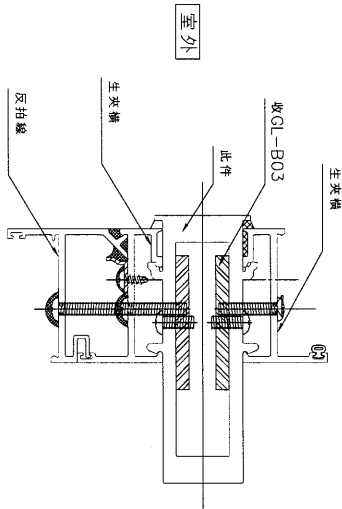
名稱	50窗節點示意圖	制圖	陳俊賢	2019.05.10	修改	A	
材料	—	復核	謝永林	2019.05.11	日期	2019.05.15	
顏色	EC-DG-S332054 (3塗)	批准			圖號	837-WB3	

 美特鋁質有限公司 MIDI Aluminium Fabricator Ltd.			類別	物料號	
修改	A		制圖 陳俊賢	2019.05.10	圖號 W-T02
日期	2019.05.15		復核 謝永林	2019.05.11	數量 -
			批准		位置

有寫圖號的，請在廠收加力鐵



安裝示意



數量	位置	備註
2	T3W-52D-LIV	52F

工程號	J-837	地盤	觀塘裕民坊	附 件
名稱	夾通加工圖	採用		
材料	X848890	地盤		
顏色	EC-DG-S332054 (3塗)	工廠	✓	