



工程指示 / 要求簡箋(E.I.)

工程指示編號：EI / 0565 / 19

修改版次：

工程編號：J - 837

工程名稱：觀塘裕民坊

工程項目：特式層佛沙窗廠用鐵件 BM

收件人：生統 / MAGGIE / 阿靜

發件人：Bessie Lau

日期：14/05/2019

要求提供 / 確認 事項：

- () 初步鋁料 B.M. () 加工拆圖，然後生產 () 尺寸表
- () 正式鋁料 B.M. () 技術上資料 / 指示 () 報價
- () 配件 B.M. () 樣辦或貨品說明書 () 分判合約
- () 其他：_____

內容：

煩請按此加工鐵件送廠

(散件送廠，廠收螺絲)

阿靜：此 EI 的鐵件須裝在特式層佛沙窗才出貨至中威，請安排報關之事宜，謝謝你！

請在 20/5/2019 前完成上列要求。

寫裝示意圖俾後覽改好
再發修改版本

附有關圖紙 / 文件：

以上項目為：

- 原合約工程包 原合約工程加 / 減賬 新工程報價

原因：-

分發東莞各部門：

- () 生產技術總監 連附件 () 技術部 連附件 () 生產部 連附件 () 機械設計部 連附件
- () 採購部 連附件 () 生產統籌部 連附件
- () 質檢部 連附件 () 會計部 連附件 () 報關組 連附件 () 其他 連附件

分發香港各部門：

- () 行政部 連附件 () 會計部 連附件 () 統籌部 連附件 () 工程部地盤科文 連附件
- () 採購部 連附件 () QS 部 連附件 () 維修部 連附件 () 其他 _____ 連附件


傳遞編號：

H61103/19

發件人簽署：

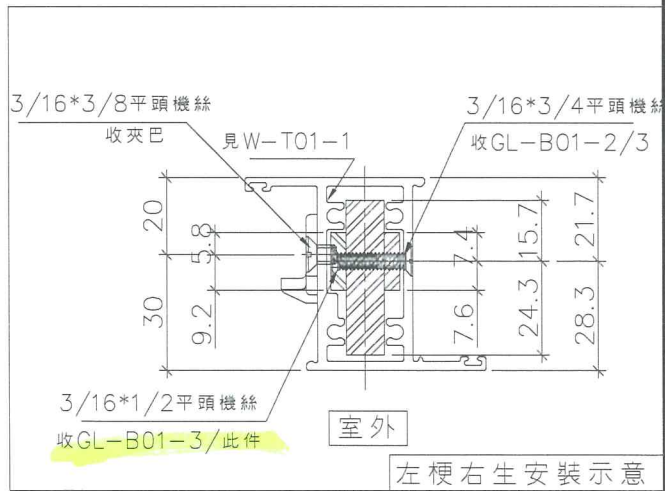
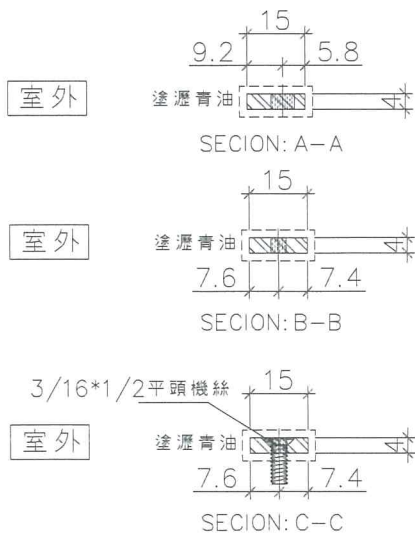
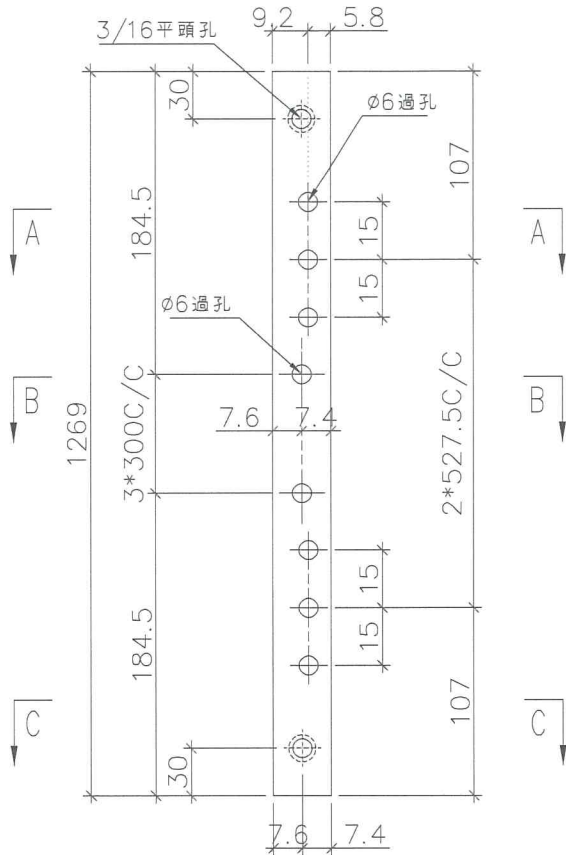
項目經理簽署：

(Handwritten signatures)

		工程號: J-837	計算:	陳俊賢	日期:	2019/5/10	送呈:	胡哥			
地盤名稱:		觀塘裕民坊	核對:	譚永林	日期:	2019/5/14	副本:				
項目類別:		佛沙窗特色層加固鐵巴	批准:		日期:						
修改版次:			A/C Code:		鐵件總重量KG: 43.49		此BM依據EI9487資料計算				
序號	修改內容	鐵件圖號	鐵件名稱	顏色	實用	後備	總數	單位	單件/件 (kg)	總重量 (kg)	備註
1		GL-B01-1	中企加固鐵巴	熱浸鋅+瀝青油	2	0	2	件	0.60	1.20	
2		GL-B01-2	中企加固鐵巴	熱浸鋅+瀝青油	4	0	4	件	0.60	2.39	
3		GL-B01-3	中企加固鐵巴	熱浸鋅+瀝青油	6	0	6	件	3.98	23.91	
4		GL-B01-4	中企加固鐵巴	熱浸鋅+瀝青油	2	0	2	件	0.60	1.20	
5		GL-B01-5	中企加固鐵巴	熱浸鋅+瀝青油	4	0	4	件	0.60	2.39	
6		GL-B02-1	中企加固鐵巴	熱浸鋅+瀝青油	2	0	2	件	0.62	1.23	
7		GL-B02-2	中企加固鐵巴	熱浸鋅+瀝青油	2	0	2	件	0.62	1.23	
8		GL-B02-3	中企加固鐵巴	熱浸鋅+瀝青油	2	0	2	件	4.11	8.22	
9		GL-B03	橫夾通加固鐵巴加工圖	熱浸鋅+瀝青油	8	0	8	件	0.22	1.73	
10						小計:	32			43.49	

 美特鋁質有限公司 MIDI Aluminium Fabricator Ltd.	類別	物料號		
	制圖 陳俊賢	2019.05.10	圖號	GL-B01-1
修改	復核 謝永林	2019.05.14	數量	-
日期	批准		位置	

數量	位置	樓層
2	T2W-55G-BR3	55F

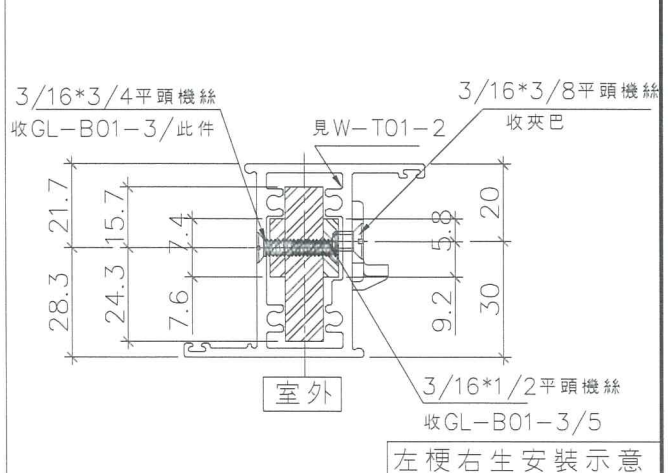
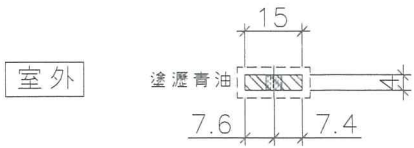
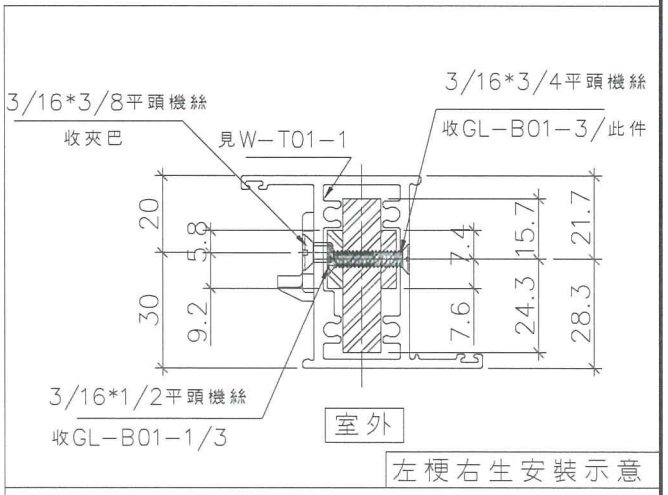
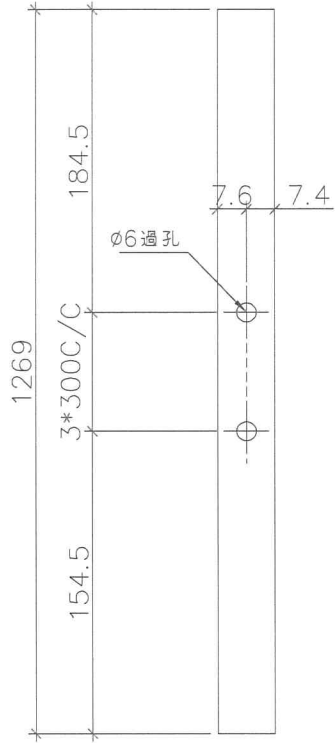


左梗右生安裝示意

工程號	J-837	地盤	觀塘裕民坊	附 件
名稱	中企加固鐵巴加工圖		採用	
材料	4*15mm鐵巴		地盤	
顏色	熱浸鋅+瀝青油		工廠	

 美特鋁質有限公司 MIDI Aluminium Fabricator Ltd.	類別		物料號	
	制圖	陳俊賢	2019.05.10	圖號 GL-B01-2
修改			復核	謝永林
日期			2019.05.14	數量 -
			批准	
				位置

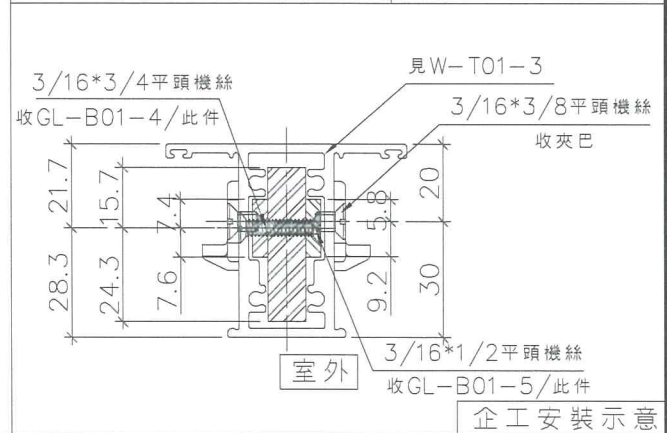
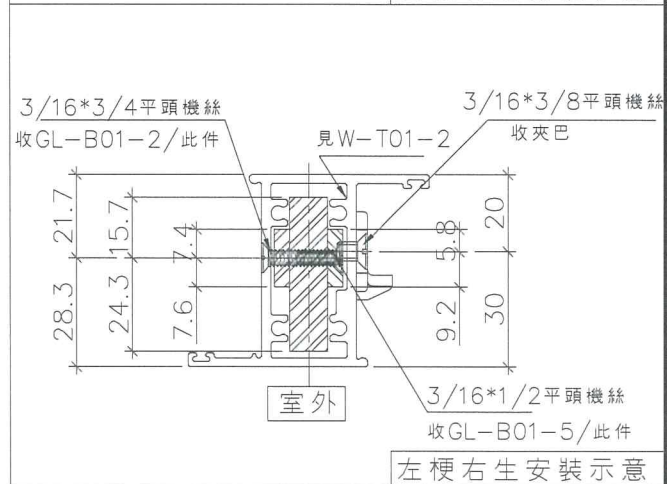
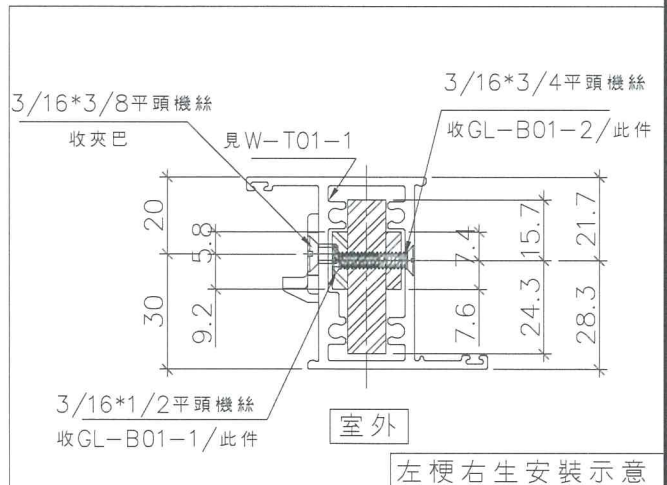
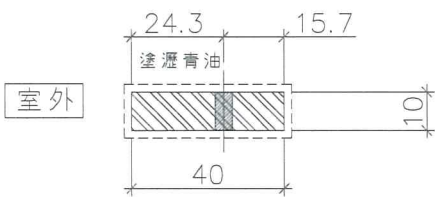
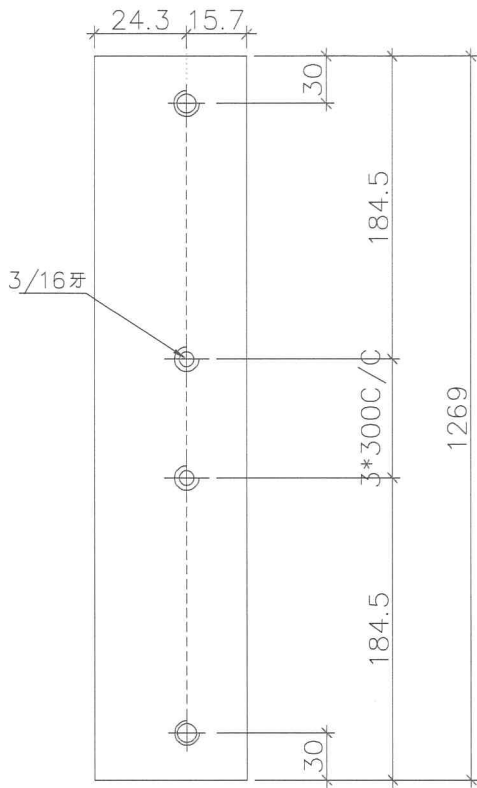
數量	位置	樓層
2	T2W-55G-BR3'	55F
2	T3W-52H-BR2	52F



工程號	J-837	地盤	觀塘裕民坊	附 件
名稱	中企加固鐵巴加工圖		採用	
材料	4*15mm鐵巴		地盤	
顏色	熱浸鋅+瀝青油		工廠	

 美特鋁質有限公司 MIDI Aluminium Fabricator Ltd.			類別		物料號		
修改			制圖	陳俊賢	2019.05.10	圖號	GL-B01-3
日期			復核	謝永林	2019.05.14	數量	-
			批准			位置	

數量	位置	樓層
4	T2W-55G-BR3	55F
2	T3W-52H-BR2	52F

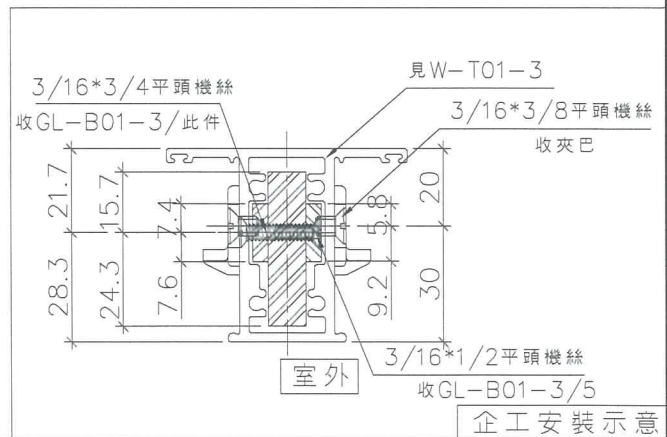
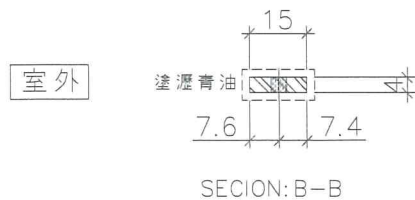
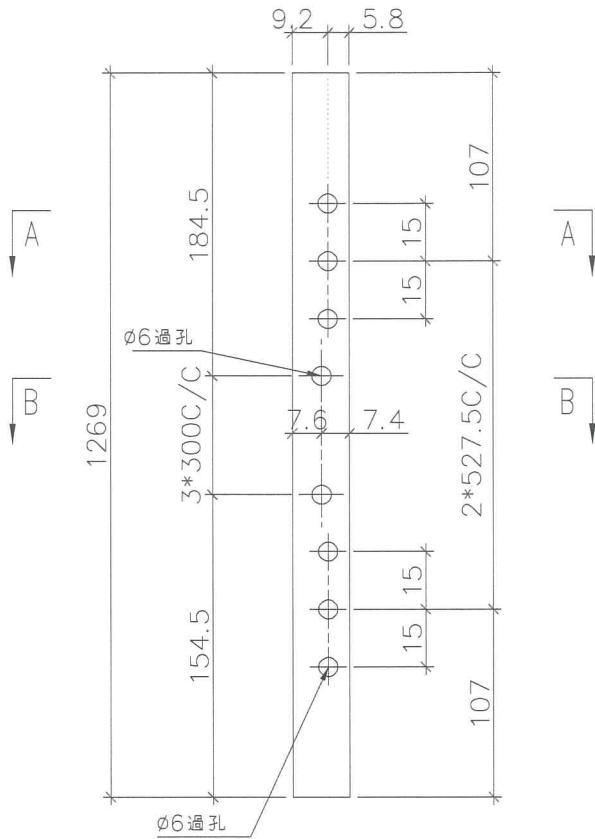


工程號	J-837	地盤	觀塘裕民坊	附 件
名稱	中企加固鐵巴加工圖		採用	
材料	10*40mm鐵巴		地盤	
顏色	熱浸鋅+瀝青油		工廠	



類別		物料號	
制圖	陳俊賢	2019.05.10	圖號 GL-B01-4
修改		復核 謝永林	2019.05.14
日期		批准	
		數量	-
		位置	

數量	位置	樓層
2	T2W-55G-BR3	55F

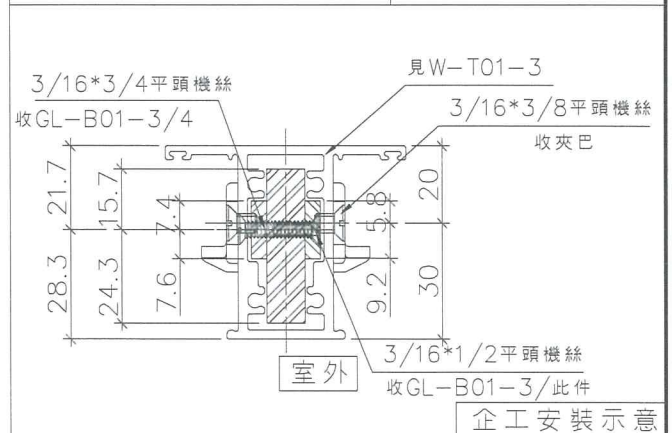
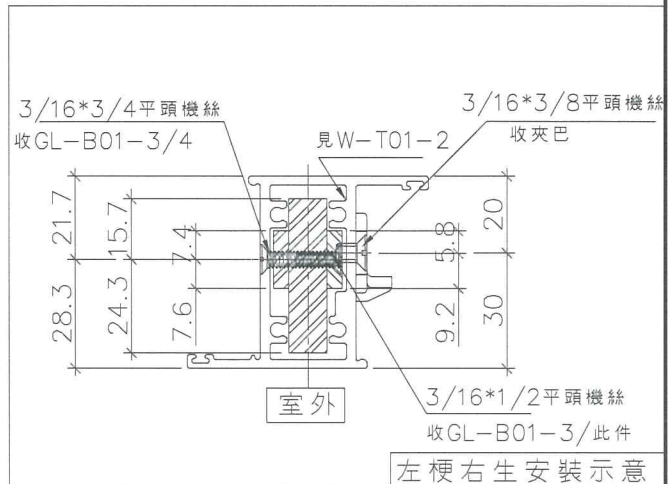
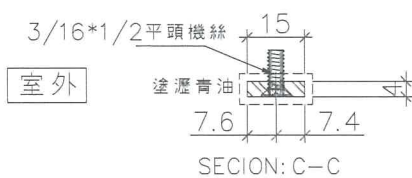
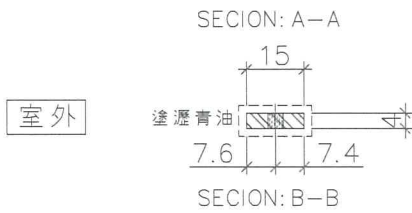
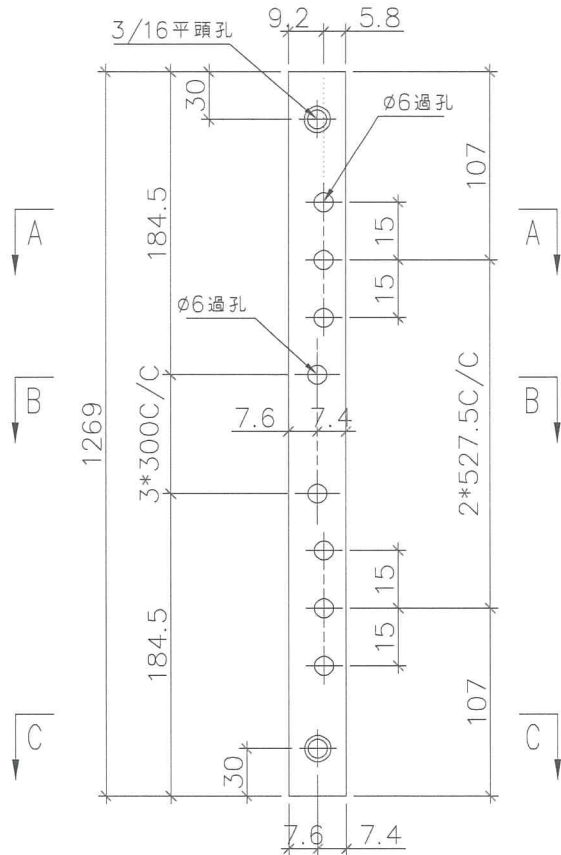


工程號	J-837	地盤	觀塘裕民坊
名稱	中企加固鐵巴加工圖		採用
材料	4*15mm鐵巴		地盤
顏色	熱浸鋅+瀝青油		工廠

附件

 美特鋁質有限公司 MIDI Aluminium Fabricator Ltd.	類別		物料號	
	制圖	陳俊賢	2019.05.10	圖號 GL-B01-5
修改			復核	謝永林
日期			2019.05.14	數量 -
			批准	
			位置	

數量	位置	樓層
2	T2W-55G-BR3	55F
2	T3W-52H-BR2	52F

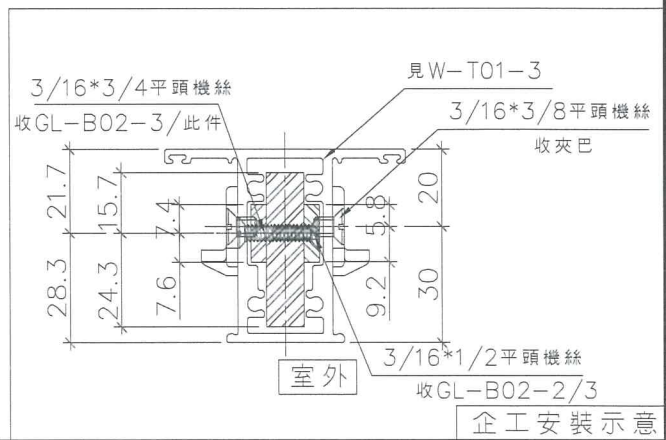
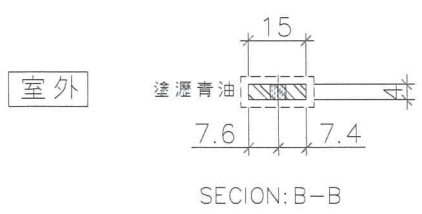
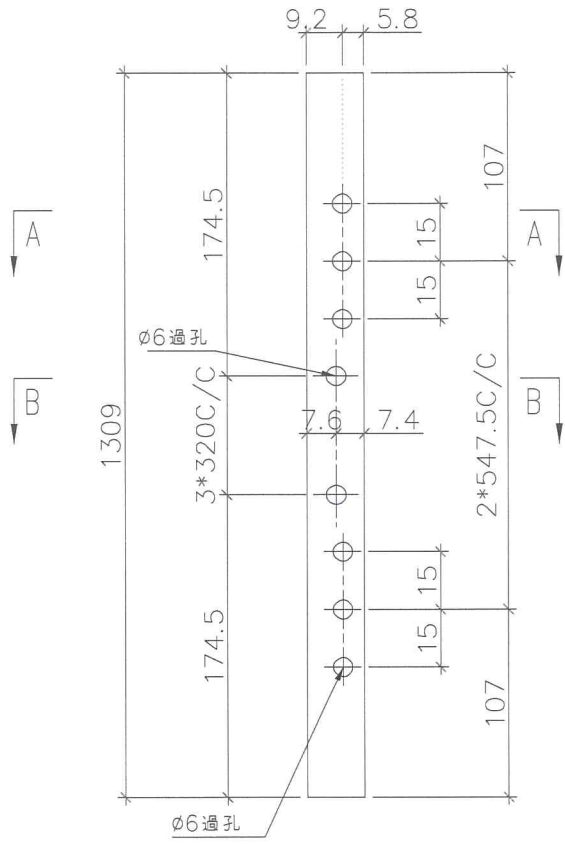


工程號	J-837	地盤	觀塘裕民坊	附 件
名稱	中企加固鐵巴加工圖		採用	
材料	4*15mm鐵巴		地盤	
顏色	熱浸鋅+瀝青油		工廠	



類別		物料號	
制圖	陳俊賢	2019.05.10	圖號 GL-B02-1
修改		復核 謝永林	2019.05.14
日期		批准	

數量	位置	樓層
2	T3W-52D-LIV	52F



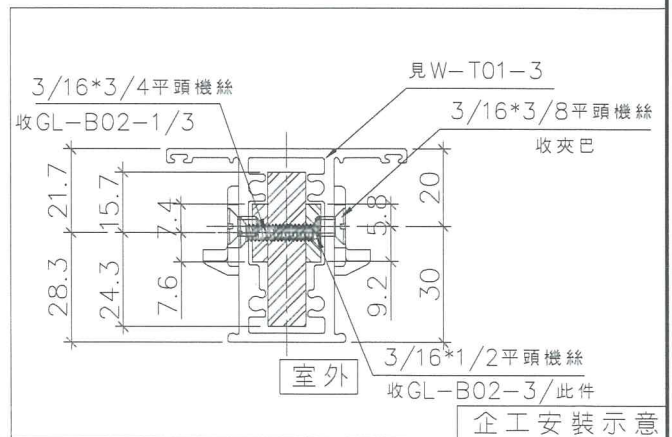
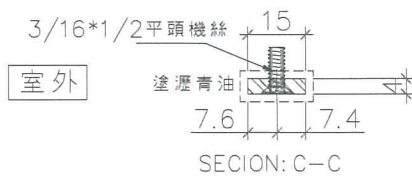
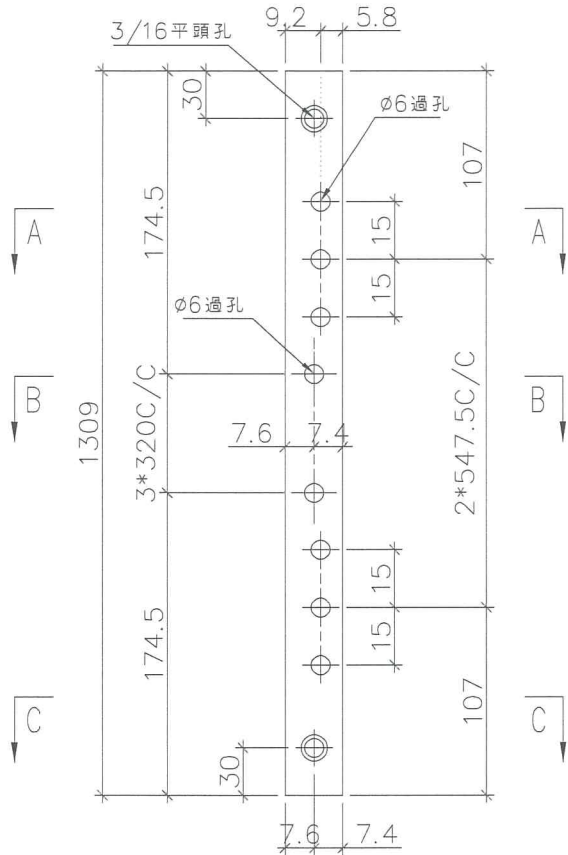
工程號	J-837	地盤	觀塘裕民坊
名稱	中企加固鐵巴加工圖		採用
材料	4*15mm鐵巴		地盤
顏色	熱浸鋅+瀝青油		工廠

附件	企工安裝示意
----	--------



類別		物料號	
制圖	陳俊賢	2019.05.10	圖號 GL-B02-2
修改		復核	謝永林 2019.05.14
日期		批准	

數量	位置	樓層
2	T3W-52D-LIV ^	52F

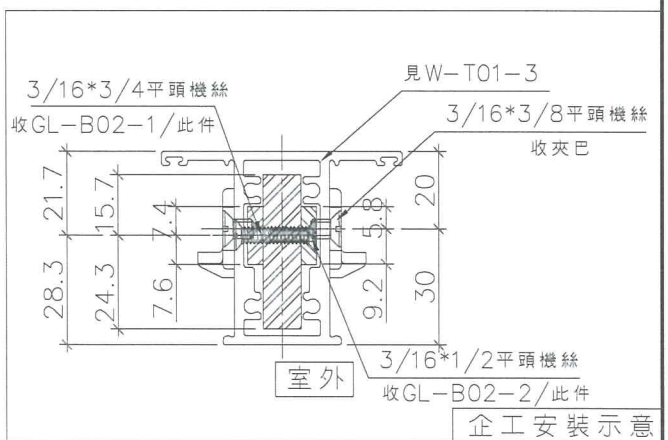
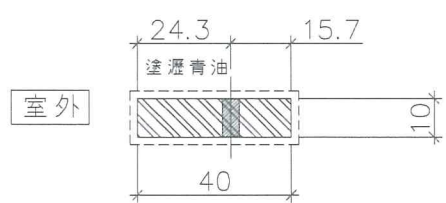
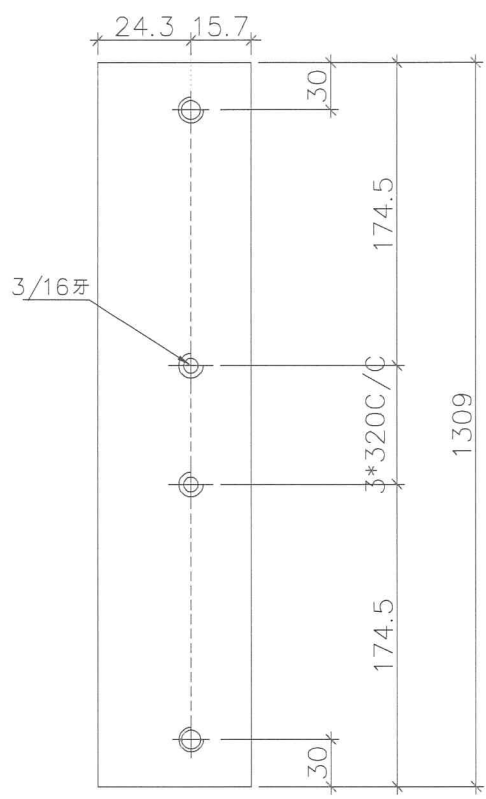


工程號	J-837	地盤	觀塘裕民坊	附 件
名稱	中企加固鐵巴加工圖		採用	
材料	4*15mm鐵巴		地盤	
顏色	熱浸鋅+瀝青油		工廠	



類別		物料號	
制圖	陳俊賢	2019.05.10	圖號 GL-B02-3
修改			數量 -
日期			位置
	復核	謝永林	2019.05.14
	批准		

數量	位置	樓層
2	T3W-52D-LIV	52F

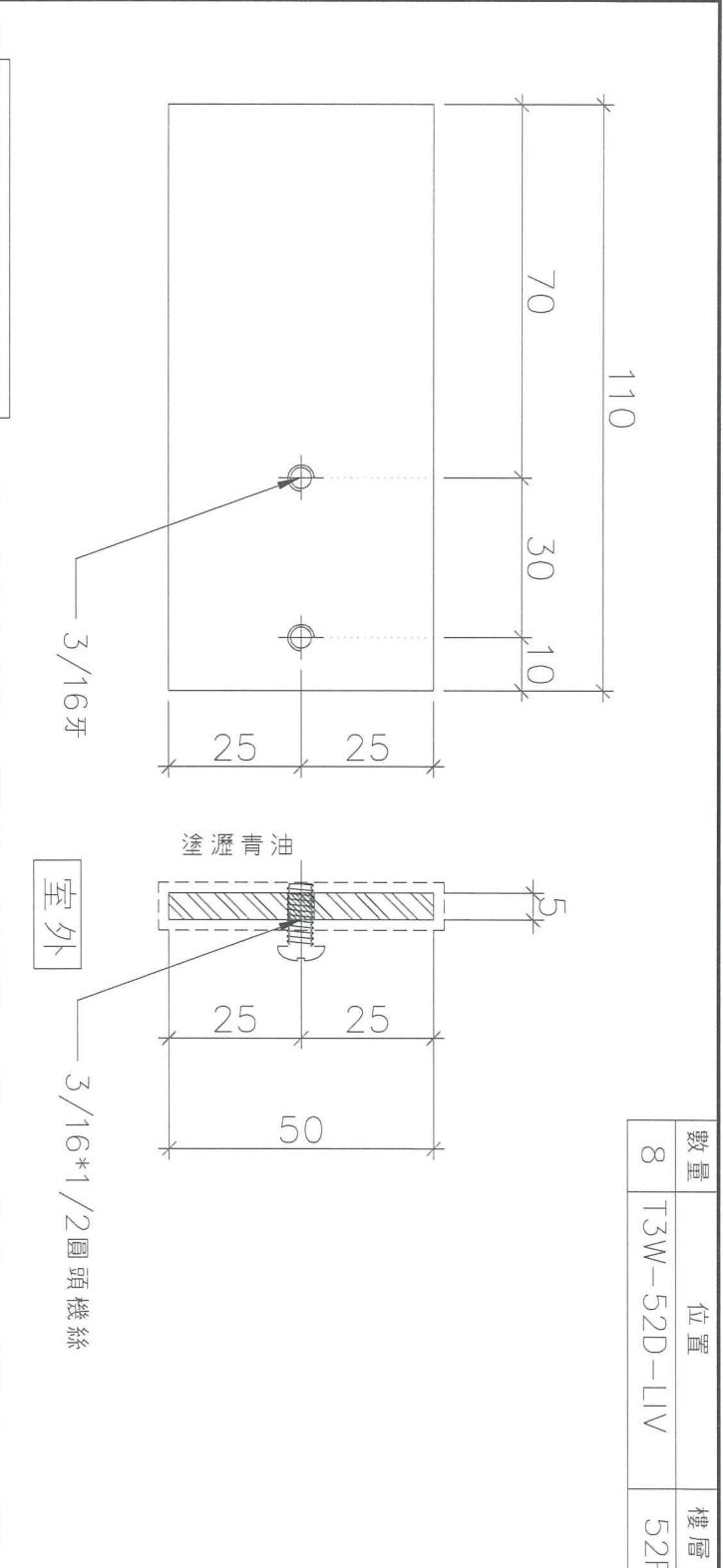
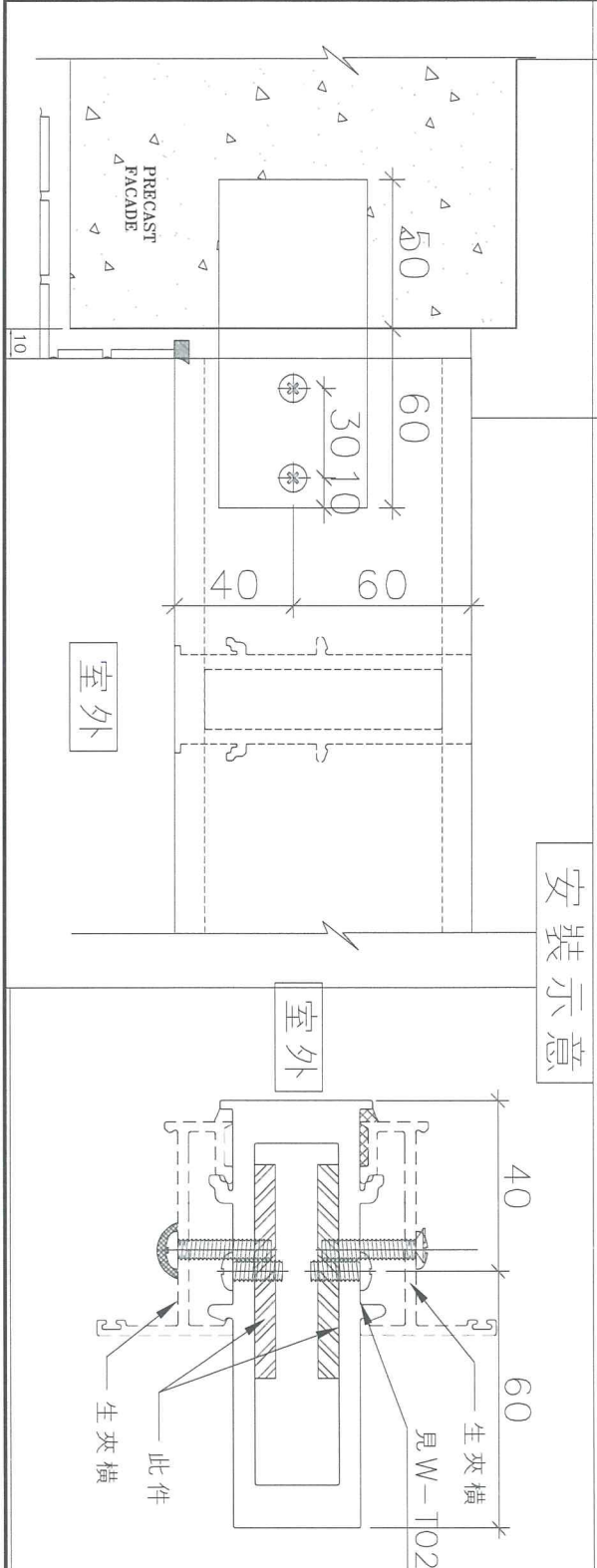


工程號	J-837	地盤	觀塘裕民坊
名稱	中企加固鐵巴加工圖	採用	
材料	10*40mm鐵巴	地盤	
顏色	熱浸鋅+瀝青油	工廠	✓

附件

企工安裝示意

 美特鋁質有限公司 MIDI Aluminium Fabricator Ltd.	類別		物料號	
	制圖	陳俊賢	2019.05.10	圖號 GL-B03
修改			復核	謝永林
日期			2019.05.14	數量 -
			批准	
				位置



工程號	J-837	地盤	觀塘裕民坊	附 件
名稱	橫夾通加固鐵巴加工圖		採用	
材料	5*50mm鐵巴		地盤	
顏色	熱浸鋅+瀝青油		工廠	