



工程指示 / 要求簡箋(E.I.)

工程指示編號：EI / 0563 / 19

修改版次：E

工程編號：J - 837

工程名稱：觀塘裕民坊

工程項目：幕牆 玻璃扣蓋及內拍蓋 (T5)(大貨 10-25,29-49/F) (修改玻璃扣蓋避位)

收件人：生統/ 永林

發件人：Eric Liu

日期：26/11/2019

要求提供 / 確認 事項：

- | | | |
|------------------------------------|-------------------------------------|-------------------------------|
| <input type="checkbox"/> 初步鋁料 B.M. | <input type="checkbox"/> 加工拆圖，然後生產 | <input type="checkbox"/> 尺寸表 |
| <input type="checkbox"/> 正式鋁料 B.M. | <input type="checkbox"/> 技術上資料 / 指示 | <input type="checkbox"/> 報價 |
| <input type="checkbox"/> 配件 B.M. | <input type="checkbox"/> 樣辦或貨品說明書 | <input type="checkbox"/> 分判合約 |
| <input type="checkbox"/> 其他：_____ | | |

內容：

請按加工圖生產玻璃扣蓋及內拍蓋 (T5)(標準層 10-25,29-49/F)送地盤用

E 版: 1) 按湛哥意見，方便現場安裝及打膠，修改玻璃扣蓋

謝謝！

請在 2019/ 12 / 06 前完成上列要求。

附：3 頁圖登，8 頁加工圖

以上項目為：

- 原合約工程包 原合約工程加 / 減賬 新工程報價

原因：-

分發東莞各部門：

- () 生產技術總監 連附件 (/) 技術部 連附件 永林 () 生產部 連附件 () 機械設計部 連附件
 () 採購部 連附件 (/) 生產統籌部 連附件 楊
 () 質檢部 連附件 () 會計部 連附件 () 報關組 連附件 () 其他 楊榮輝 連附件

分發其他分判：
() 王禮秋 連附件

分發香港各部門：

- () 行政部 連附件 () 會計部 連附件 () 統籌部 連附件 () 工程部地盤科文 連附件
 () 採購部 連附件 () QS 部 連附件 () 維修部 連附件 () 其他 _____ 連附件

傳遞編號：

HK 2427 /19

發件人簽署：

項目經理簽署：

Eric Liu
PP

圖則登記表
DRAWING REGISTER

工程名稱 Project Title: **觀塘裕民坊 (T5座)10F~25F,29F~52F**
框架式幕牆 (室內外扣蓋拆圖)
 工程編號 Project No: **J-837**

分發予 Distributed To

接收日期 Receiving Date (適用於客戶圖則)

發出日期 Issued Date

19	19	19	19						
04	05	8	11						
17	16	22	15						

圖則編號 Drg. No.	圖則名稱 Drawing Title
ZX-XC01	玻璃扣蓋加工圖
ZX-XC01R	玻璃扣蓋加工圖
ZX-XY01	玻璃扣蓋加工圖
ZX-XY01R	玻璃扣蓋加工圖
ZS-KG1	框橫料扣蓋加工圖
ZS-KG1-1	框橫料扣蓋加工圖
ZS-S01b	生梗企單玻扣蓋加工圖
ZS-S01b-1	生梗企單玻扣蓋加工圖 (數據表)
ZS-S01bR	生梗企單玻扣蓋加工圖
ZS-S01bR-1	生梗企單玻扣蓋加工圖 (數據表)
ZS-S01d	生梗企單玻扣蓋加工圖
ZS-S01d-1	生梗企單玻扣蓋加工圖 (數據表)
ZS-S01dR	生梗企單玻扣蓋加工圖
ZS-S01dR-1	生梗企單玻扣蓋加工圖 (數據表)
ZS-S01T	生梗企單玻扣蓋加工圖
ZS-S01TR	生梗企單玻扣蓋加工圖
ZS-S01E	生梗企單玻扣蓋加工圖
ZS-S01X	生梗企單玻扣蓋加工圖
ZS-S01XR	生梗企單玻扣蓋加工圖
ZS-BG1	生梗企雙玻扣蓋加工圖
ZS-BG1-1	生梗企雙玻扣蓋加工圖 (數據表)
ZS-BG1R	生梗企雙玻扣蓋加工圖
ZS-BG1R-1	生梗企雙玻扣蓋加工圖 (數據表)
ZS-BG2	生梗企雙玻扣蓋加工圖
ZS-BG2R	生梗企雙玻扣蓋加工圖
J837-CW-2501K	后裝內外蓋安裝位置圖

修訂編號
Revision No.

1	-	A	B	C					
2	-	A	B	C					
3	-	A	B	C					
4	-	A	B	C					
5	-	-	-	-					
6	-	-	-	-					
7	-	A	-	-					
8	-	A	-	-					
9	-	A	-	-					
10	-	A	-	-					
11	-	A	-	-					
12	-	A	-	-					
13	-	A	-	-					
14	-	A	-	-					
15	-	A	-	-					
16	-	A	-	-					
17	-	A	-	-					
18	-	A	-	-					
19	-	A	-	-					
20	-	A	-	-					
21	-	A	-	-					
22	-	A	-	-					
23	-	A	-	-					
24	-	A	-	-					
25	-	A	-	-					
26	-	-	-	-					

圖則登記表
DRAWING REGISTER

工程名稱 Project Title: 觀塘裕民坊 (T5座)10F-25F,29F-52F
框架式幕牆 (室內外扣蓋拆圖)
工程編號 Project No: J-837

分發予 Distributed To

接收日期 Receiving Date (適用於客戶圖則)

發出日期 Issued Date

19	19	19	19						
04	05	8	11						
17	16	22	15						

圖則編號 Drg. No.	圖則名稱 Drawing Title
J837-CW-2502K	后裝內外蓋安裝位置圖
J837-CW-2503K	后裝內外蓋安裝位置圖
J837-CW-2504K	后裝內外蓋安裝位置圖
J837-CW-2505K	后裝內外蓋安裝位置圖
J837-CW-2506K	后裝內外蓋安裝位置圖
J837-CW-2507K	后裝內外蓋安裝位置圖
J837-CW-2508K	后裝內外蓋安裝位置圖
J837-CW-2509K	后裝內外蓋安裝位置圖
J837-CW-2510K	后裝內外蓋安裝位置圖
J837-CW-2511K	后裝內外蓋安裝位置圖
J837-CW-2512K	后裝內外蓋安裝位置圖
J837-CW-2501G	生梗企單玻/雙玻扣蓋位置圖
J837-CW-2502G	生梗企單玻/雙玻扣蓋位置圖
J837-CW-2503G	生梗企單玻/雙玻扣蓋位置圖
J837-CW-2504G	生梗企單玻/雙玻扣蓋位置圖
J837-CW-2505G	生梗企單玻/雙玻扣蓋位置圖
J837-CW-2506G	生梗企單玻/雙玻扣蓋位置圖
J837-CW-2507G	生梗企單玻/雙玻扣蓋位置圖
J837-CW-2508G	生梗企單玻/雙玻扣蓋位置圖
J837-CW-2509G	生梗企單玻/雙玻扣蓋位置圖
J837-CW-2510G	生梗企單玻/雙玻扣蓋位置圖
J837-CW-2511G	生梗企單玻/雙玻扣蓋位置圖
J837-CW-2512G	生梗企單玻/雙玻扣蓋位置圖
ZX-XC02	玻璃扣蓋加工圖
ZX-XC02R	玻璃扣蓋加工圖
ZX-XY02	玻璃扣蓋加工圖

修訂編號
Revision No.

27	-	-	-	-					
28	-	-	-	-					
29	-	-	-	-					
30	-	-	-	-					
31	-	-	-	-					
32	-	-	-	-					
33	-	-	-	-					
34	-	-	-	-					
35	-	-	-	-					
36	-	-	-	-					
37	-	-	-	-					
38	-	-	-	-					
39	-	-	-	-					
40	-	-	-	-					
41	-	-	-	-					
42	-	-	-	-					
43	-	-	-	-					
44	-	-	-	-					
45	-	-	-	-					
46	-	-	-	-					
47	-	-	-	-					
48	-	-	-	-					
49	-	-	-	-					
50	-	-	新增	C					
51	-	-	新增	C					
52	-	-	新增	C					

圖則登記表
DRAWING REGISTER

工程名稱 Project Title:	觀塘裕民坊 (T5座)10F~25F,29F~52F 框架式幕牆 (室內外扣蓋拆圖)
工程編號 Project No:	J-837

分發予 Distributed To

圖則編號 Drg. No.	圖則名稱 Drawing Title
ZX-XY02R	玻璃扣蓋加工圖

接收日期 Receiving Date (適用於客戶圖則)

發出日期 Issued Date

19	19	19	19						
04	05	8	11						
17	16	22	15						

修訂編號
Revision No.

53	-	-	新增	C					

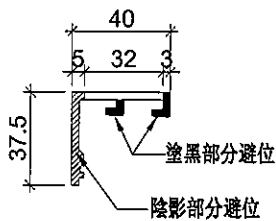
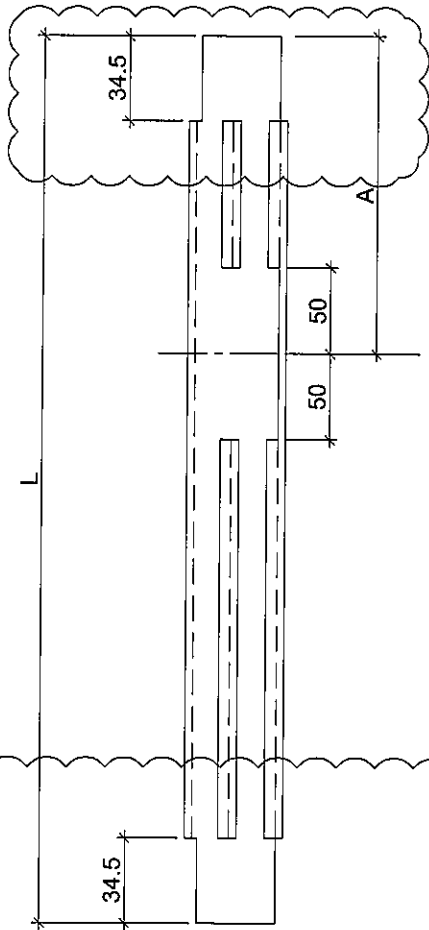


美特鋁質有限公司
MIDI Aluminium Fabricator Ltd.

工程號 J-837 地盤 觀塘裕民坊

地盤用

生窗+SD梗頂位用



物料編號	L	層數	每層	總數量	分格尺寸	A	使用位置	樓層
877	32	1	32	900	193.5	T5CW-A-2	10F~25F,29F~49F	
877	32	1	32	900	193.5	T5CW-A-1	10F~25F,29F~49F	
877	32	1	32	900	193.5	T5CW-N-1	10F~25F,29F~49F	
877	32	4	128	900	193.5	T5CW-M-2	10F~25F,29F~49F	
877	32	1	32	900	193.5	T5CW-M-1	10F~25F,29F~49F	
877	32	2	64	900	193.5	T5CW-L-2	10F~25F,29F~49F	
877	32	1	32	900	193.5	T5CW-L-1	10F~25F,29F~49F	
877	32	3	96	900	193.5	T5CW-JK-1	10F~25F,29F~49F	
877	32	1	32	900	193.5	T5CW-H-3	10F~25F,29F~49F	
877	32	2	64	900	193.5	T5CW-H-2	10F~25F,29F~49F	
877	32	1	32	900	193.5	T5CW-H-1	10F~25F,29F~49F	
877	32	1	32	900	193.5	T5CW-G-2	10F~25F,29F~49F	
877	32	2	64	900	193.5	T5CW-G-1	10F~25F,29F~49F	
877	32	1	32	900	193.5	T5CW-F-2	10F~25F,29F~49F	
877	32	1	32	900	193.5	T5CW-F-1	10F~25F,29F~49F	
877	32	1	32	900	193.5	T5CW-E-2	10F~25F,29F~49F	
877	32	2	64	900	193.5	T5CW-E-1	10F~25F,29F~49F	
877	32	1	32	900	193.5	T5CW-D-2	10F~25F,29F~49F	
877	32	1	32	900	193.5	T5CW-D-1	10F~25F,29F~49F	
877	9	3	27	900	193.5	T5CW-C-1	10F~20F	
877	1	4	4	900	193.5	T5CW-C-1	21F	
877	22	3	66	900	193.5	T5CW-C-1	22F~25F,29F~49F	
877	9	3	27	900	193.5	T5CW-A-3	10F~20F	
877	1	3	3	900	193.5	T5CW-A-3	21F	
877	22	3	66	900	193.5	T5CW-A-3	22F~25F,29F~49F	

ZS-XC01

依據EI/1185修改此圖

名稱	玻璃扣蓋	制圖	邱紅	2019.04.12	修改	A	B	C
材料	X85558	復核	謝永林	2019.04.16	日期	2019.05.16	2019.08.21	2019.11.15
顏色	EC-DG-S332054 (3塗)	批准			圖號	ZS-XC01		

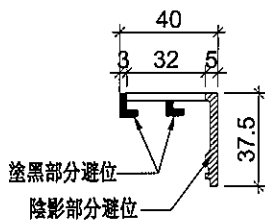
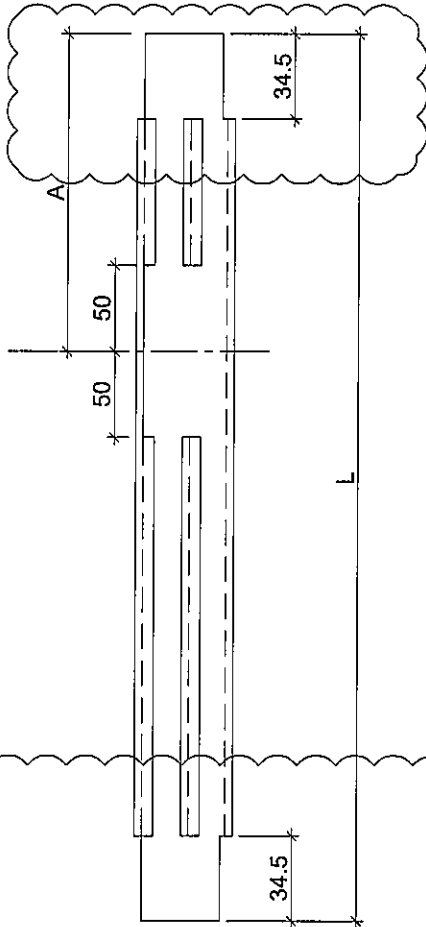


美特鋁質有限公司
MIDI Aluminium Fabricator Ltd.

工程號 J-837 地盤 觀塘裕民坊

地盤用

生窗+SD梗頂位用



物料編號	L	層數	每層	總數量	分格尺寸	A	使用位置	樓層
877	32	1	32	900	193.5	T5CW-A-2	10F-25F,29F-49F	
877	32	4	128	900	193.5	T5CW-N-1	10F-25F,29F-49F	
877	32	1	32	900	193.5	T5CW-M-2	10F-25F,29F-49F	
877	32	2	64	900	193.5	T5CW-M-1	10F-25F,29F-49F	
877	32	1	32	900	193.5	T5CW-L-2	10F-25F,29F-49F	
877	32	4	128	900	193.5	T5CW-L-1	10F-25F,29F-49F	
877	32	2	64	900	193.5	T5CW-JK-1	10F-25F,29F-49F	
877	32	1	32	900	193.5	T5CW-H-3	10F-25F,29F-49F	
877	32	2	64	900	193.5	T5CW-H-2	10F-25F,29F-49F	
877	32	1	32	900	193.5	T5CW-H-1	10F-25F,29F-49F	
877	32	1	32	900	193.5	T5CW-G-2	10F-25F,29F-49F	
877	32	1	32	900	193.5	T5CW-G-1	10F-25F,29F-49F	
877	32	2	64	900	193.5	T5CW-F-2	10F-25F,29F-49F	
877	32	1	32	900	193.5	T5CW-F-1	10F-25F,29F-49F	
877	32	1	32	900	193.5	T5CW-E-2	10F-25F,29F-49F	
877	32	1	32	900	193.5	T5CW-E-1	10F-25F,29F-49F	
877	32	2	64	900	193.5	T5CW-D-2	10F-25F,29F-49F	
877	32	1	32	900	193.5	T5CW-D-1	10F-25F,29F-49F	
877	9	3	27	900	193.5	T5CW-C-1	10F-20F	
877	1	4	4	900	193.5	T5CW-C-1	21F	
877	22	2	44	900	193.5	T5CW-C-1	22F-25F,29F-49F	
877	9	2	18	900	193.5	T5CW-A-3	10F-20F	
877	1	3	3	900	193.5	T5CW-A-3	21F	
877	22	3	66	900	193.5	T5CW-A-3	22F-25F,29F-49F	

ZS-XC01R

依據EI/1185修改此圖

名稱	玻璃扣蓋	制圖	邱紅	2019.04.12	修改	A	B	C
材料	X85558	復核	謝永林	2019.04.16	日期	2019.05.16	2019.08.21	2019.11.15
顏色	EC-DG-S332054 (3塗)	批准			圖號	ZS-XC01R		

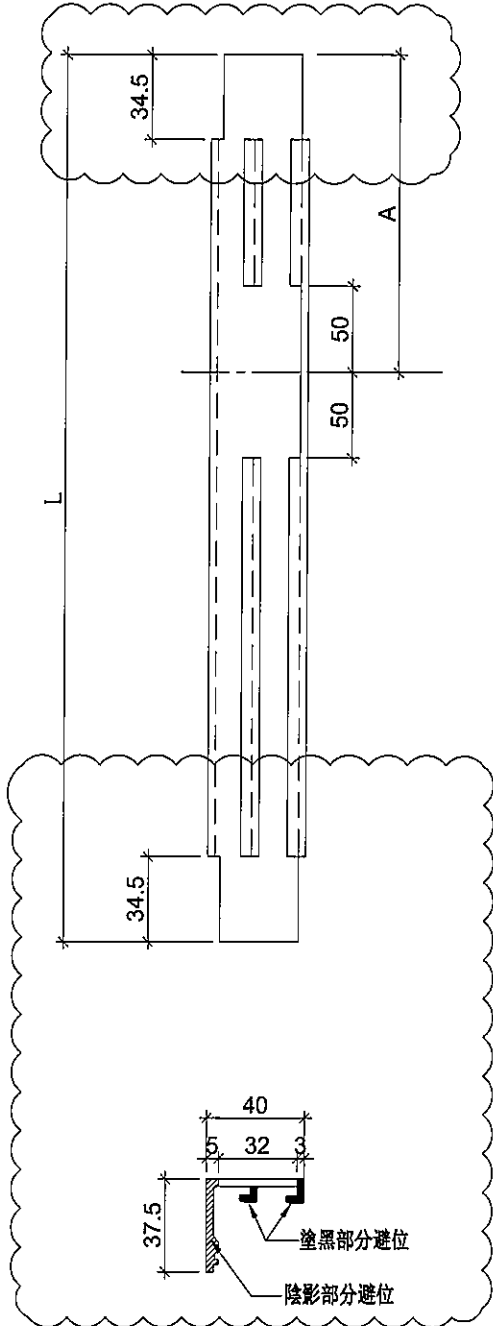


美特鋁質 有限公司
MIDI Aluminium Fabricator Ltd.

工程號 J-837 地盤 觀塘裕民坊

地盤用
大梗窗位用

物料編號	L	層數	每層	總數量	分格尺寸	A	使用位置	樓層
ZS-XY01	877	32	3	96	900	193.5	TSCW-N-1	10F~25F,29F~49F
	877	32	1	32	900	193.5	TSCW-M-1	10F~25F,29F~49F
	877	32	3	96	900	193.5	TSCW-L-1	10F~25F,29F~49F
	877	32	1	32	900	193.5	TSCW-JK-1	10F~25F,29F~49F
	877	32	1	32	900	193.5	TSCW-H-2	10F~25F,29F~49F
	877	32	1	32	900	193.5	TSCW-F-2	10F~25F,29F~49F
	877	32	1	32	900	193.5	TSCW-D-2	10F~25F,29F~49F
	877	9	2	18	900	193.5	TSCW-C-1	10F~20F
	877	1	2	2	900	193.5	TSCW-C-1	21F
	877	22	2	44	900	193.5	TSCW-C-1	22F~25F,29F~49F
	877	9	1	9	900	193.5	TSCW-A-3	10F~20F
	877	1	1	1	900	193.5	TSCW-A-3	21F
	877	22	1	22	900	193.5	TSCW-A-3	22F~25F,29F~49F



依據EI/1185修改此圖

名稱	玻璃扣蓋	制圖	邱紅	2019.04.12	修改	A	B	C
材料	X85558	復核	謝永林	2019.04.16	日期	2019.05.16	2019.08.21	2019.11.15
顏色	EC-DG-S332054 (3塗)	批准			圖號	ZS-XY01		



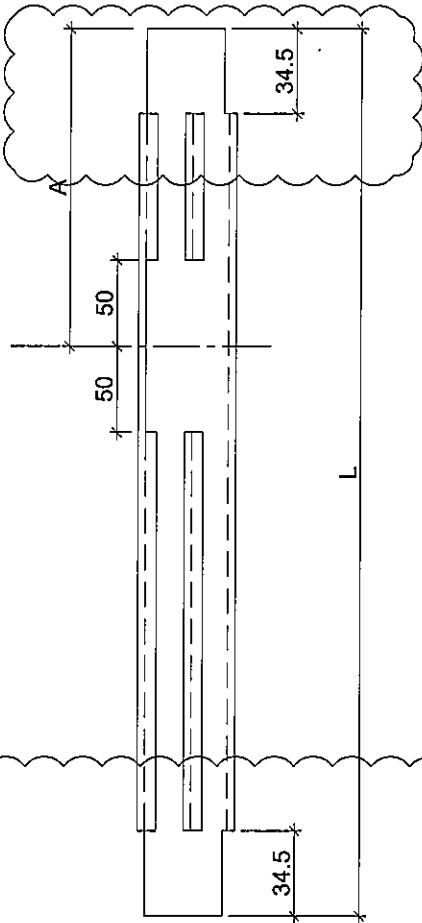
美特鋁質有限公司
MIDI Aluminium Fabricator Ltd.

工程號 J-837 地盤 觀塘裕民坊

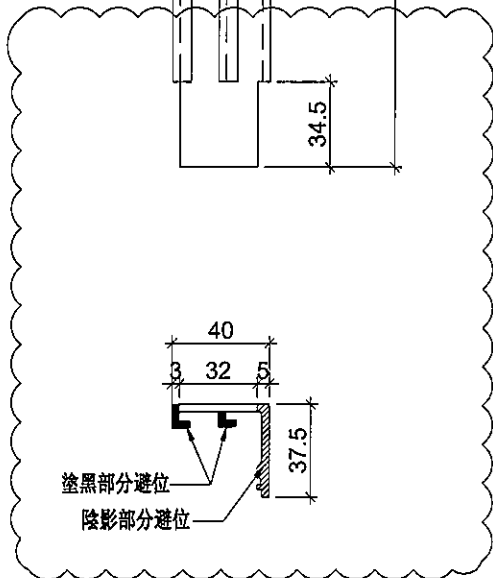
地盤用

大梗窗位用

物料編號	L	層數	每層	總數量	分格尺寸	A	使用位置	樓層
ZS-XY01R	877	32	1	32	900	193.5	T5CW-A-1	10F-25F,29F-49F
	877	32	3	96	900	193.5	T5CW-M-2	10F-25F,29F-49F
	877	32	1	32	900	193.5	T5CW-L-2	10F-25F,29F-49F
	877	32	2	64	900	193.5	T5CW-JK-1	10F-25F,29F-49F
	877	32	1	32	900	193.5	T5CW-H-2	10F-25F,29F-49F
	877	32	1	32	900	193.5	T5CW-G-1	10F-25F,29F-49F
	877	32	1	32	900	193.5	T5CW-E-1	10F-25F,29F-49F
	877	9	2	18	900	193.5	T5CW-C-1	10F-20F
	877	1	2	2	900	193.5	T5CW-C-1	21F
	877	22	3	66	900	193.5	T5CW-C-1	22F-25F,29F-49F
	877	9	2	18	900	193.5	T5CW-A-3	10F-20F
	877	1	2	2	900	193.5	T5CW-A-3	21F
	877	22	1	22	900	193.5	T5CW-A-3	22F-25F,29F-49F



依據EI/1185修改此圖



名稱	玻璃扣蓋	制圖	邱紅	2019.04.12	修改	A	B	C
材料	X85558	復核	謝永林	2019.04.16	日期	2019.05.16	2019.08.21	2019.11.15
顏色	EC-DG-S332054 (3塗)	批准			圖號	ZS-XY01R		

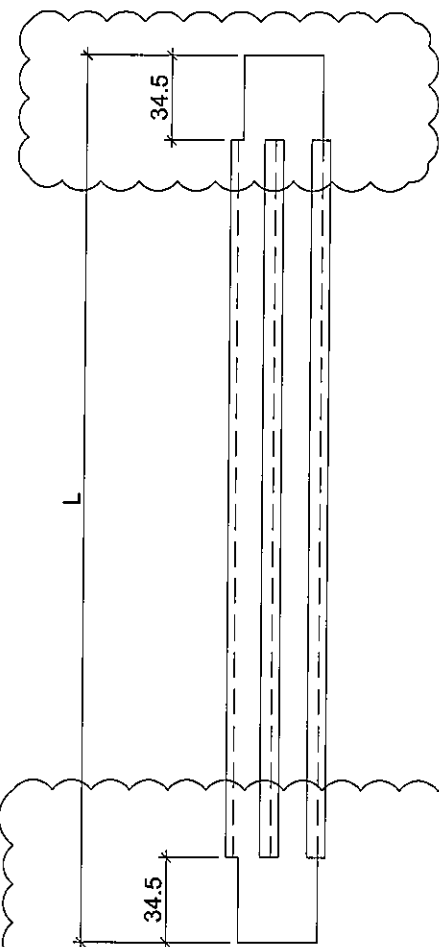


美特鋁質有限公司
MIDI Aluminium Fabricator Ltd.

工程號 J-837 地盤 觀塘裕民坊

地盤用

生窗+SD梗頂位用



物料編號	L	層數	每層	總數量	分格尺寸	使用位置	樓層
847	32	2	64	870	T5CW-A-2	10F~25F,29F~49F	
847	32	1	32	870	T5CW-A-1	10F~25F,29F~49F	
847	32	4	128	870	T5CW-N-1	10F~25F,29F~49F	
847	32	4	128	870	T5CW-M-2	10F~25F,29F~49F	
847	32	2	64	870	T5CW-M-1	10F~25F,29F~49F	
847	32	2	64	870	T5CW-L-2	10F~25F,29F~49F	
847	32	4	128	870	T5CW-L-1	10F~25F,29F~49F	
847	32	4	128	870	T5CW-JK-1	10F~25F,29F~49F	
847	32	2	64	870	T5CW-H-3	10F~25F,29F~49F	
847	32	3	96	870	T5CW-H-2	10F~25F,29F~49F	
847	32	1	32	870	T5CW-H-1	10F~25F,29F~49F	
847	32	1	32	870	T5CW-G-2	10F~25F,29F~49F	
847	32	2	64	870	T5CW-G-1	10F~25F,29F~49F	
847	32	2	64	870	T5CW-F-2	10F~25F,29F~49F	
847	32	1	32	870	T5CW-F-1	10F~25F,29F~49F	
847	32	1	32	870	T5CW-E-2	10F~25F,29F~49F	
847	32	2	64	870	T5CW-E-1	10F~25F,29F~49F	
847	32	2	64	870	T5CW-D-2	10F~25F,29F~49F	
847	32	1	32	870	T5CW-D-1	10F~25F,29F~49F	
847	9	3	27	870	T5CW-C-1	10F~20F	
847	1	3	3	870	T5CW-C-1	21F	
847	22	4	88	870	T5CW-C-1	22F~25F,29F~49F	
847	9	4	36	870	T5CW-A-3	10F~20F	
847	1	4	4	870	T5CW-A-3	21F	
847	22	4	88	870	T5CW-A-3	22F~25F,29F~49F	
547	32	1	32	570	T5CW-N-1	10F~25F,29F~49F	
547	32	1	32	570	T5CW-M-2	10F~25F,29F~49F	
547	32	1	32	570	T5CW-L-1	10F~25F,29F~49F	
547	32	1	32	570	T5CW-JK-1	10F~25F,29F~49F	
547	32	1	32	570	T5CW-H-2	10F~25F,29F~49F	
547	32	1	32	570	T5CW-H-1	10F~25F,29F~49F	
547	32	1	32	570	T5CW-G-2	10F~25F,29F~49F	
547	32	1	32	570	T5CW-G-1	10F~25F,29F~49F	
547	32	1	32	570	T5CW-F-2	10F~25F,29F~49F	
547	32	1	32	570	T5CW-F-1	10F~25F,29F~49F	
547	32	1	32	570	T5CW-E-2	10F~25F,29F~49F	
547	32	1	32	570	T5CW-E-1	10F~25F,29F~49F	
547	32	1	32	570	T5CW-D-2	10F~25F,29F~49F	
547	32	1	32	570	T5CW-D-1	10F~25F,29F~49F	
547	9	2	18	570	T5CW-C-1	10F~20F	
547	1	1	1	570	T5CW-C-1	21F	
547	22	1	22	570	T5CW-C-1	22F~25F,29F~49F	
547	9	1	9	570	T5CW-A-3	10F~20F	
547	1	2	2	570	T5CW-A-3	21F	
547	22	2	44	570	T5CW-A-3	22F~25F,29F~49F	

依據EI/1185修改此圖

名稱	玻璃扣蓋	制圖	邱紅	2019.08.21	修改	A	
材料	X85558	復核	謝永林	-	日期	2019.11.15	
顏色	EC-DG-S332054 (3塗)	批准			圖號	ZS-XC02	

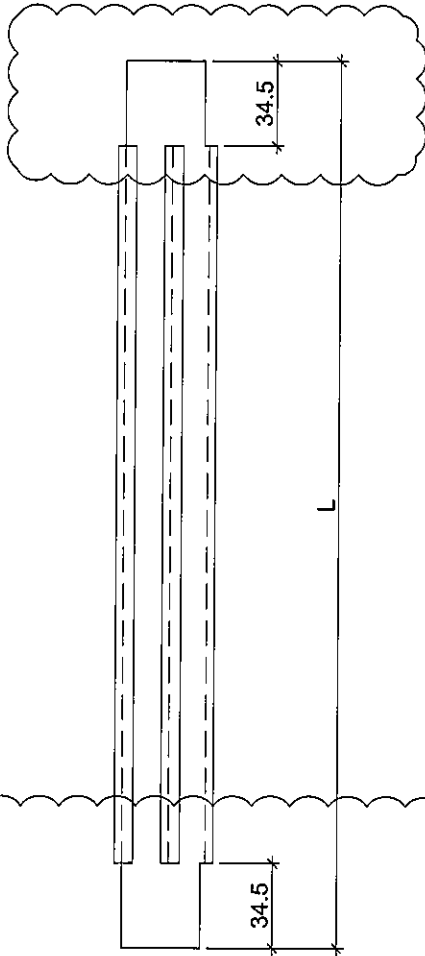


美特鋁質有限公司
MID Aluminium Fabricator Ltd.

工程號 J-837 地盤 觀塘裕民坊

地盤用

生窗+SD梗頂位用



依據EI/1185修改此圖

物料編號	L	層數	每層	總數量	分格尺寸	使用位置	樓層	
ZS-XC02R	847	32	2	64	870	T5CW-A-2	10F~25F,29F~49F	
	847	32	1	32	870	T5CW-A-1	10F~25F,29F~49F	
	847	32	4	128	870	T5CW-N-1	10F~25F,29F~49F	
	847	32	4	128	870	T5CW-M-2	10F~25F,29F~49F	
	847	32	2	64	870	T5CW-M-1	10F~25F,29F~49F	
	847	32	2	64	870	T5CW-L-2	10F~25F,29F~49F	
	847	32	4	128	870	T5CW-L-1	10F~25F,29F~49F	
	847	32	4	128	870	T5CW-JK-1	10F~25F,29F~49F	
	847	32	2	64	870	T5CW-H-3	10F~25F,29F~49F	
	847	32	3	96	870	T5CW-H-2	10F~25F,29F~49F	
	847	32	1	32	870	T5CW-H-1	10F~25F,29F~49F	
	847	32	1	32	870	T5CW-G-2	10F~25F,29F~49F	
	847	32	2	64	870	T5CW-G-1	10F~25F,29F~49F	
	847	32	2	64	870	T5CW-F-2	10F~25F,29F~49F	
	847	32	1	32	870	T5CW-F-1	10F~25F,29F~49F	
	847	32	1	32	870	T5CW-E-2	10F~25F,29F~49F	
	847	32	2	64	870	T5CW-E-1	10F~25F,29F~49F	
	847	32	2	64	870	T5CW-D-2	10F~25F,29F~49F	
	847	32	1	32	870	T5CW-D-1	10F~25F,29F~49F	
	847	9	3	27	870	T5CW-C-1	10F~20F	
	847	1	3	3	870	T5CW-C-1	21F	
	847	22	4	88	870	T5CW-C-1	22F~25F,29F~49F	
	847	9	4	36	870	T5CW-A-3	10F~20F	
	847	1	4	4	870	T5CW-A-3	21F	
	847	22	4	88	870	T5CW-A-3	22F~25F,29F~49F	
	ZS-XC03R	547	32	1	32	570	T5CW-N-1	10F~25F,29F~49F
		547	32	1	32	570	T5CW-M-2	10F~25F,29F~49F
		547	32	1	32	570	T5CW-L-1	10F~25F,29F~49F
		547	32	1	32	570	T5CW-JK-1	10F~25F,29F~49F
		547	32	1	32	570	T5CW-H-2	10F~25F,29F~49F
		547	32	1	32	570	T5CW-H-1	10F~25F,29F~49F
		547	32	1	32	570	T5CW-G-2	10F~25F,29F~49F
547		32	1	32	570	T5CW-G-1	10F~25F,29F~49F	
547		32	1	32	570	T5CW-F-2	10F~25F,29F~49F	
547		32	1	32	570	T5CW-F-1	10F~25F,29F~49F	
547		32	1	32	570	T5CW-E-2	10F~25F,29F~49F	
547		32	1	32	570	T5CW-E-1	10F~25F,29F~49F	
547		32	1	32	570	T5CW-D-2	10F~25F,29F~49F	
547		32	1	32	570	T5CW-D-1	10F~25F,29F~49F	
547		9	2	18	570	T5CW-C-1	10F~20F	
547		1	1	1	570	T5CW-C-1	21F	
547		22	1	22	570	T5CW-C-1	22F~25F,29F~49F	
547		9	1	9	570	T5CW-A-3	10F~20F	
547		1	2	2	570	T5CW-A-3	21F	
547		22	2	44	570	T5CW-A-3	22F~25F,29F~49F	

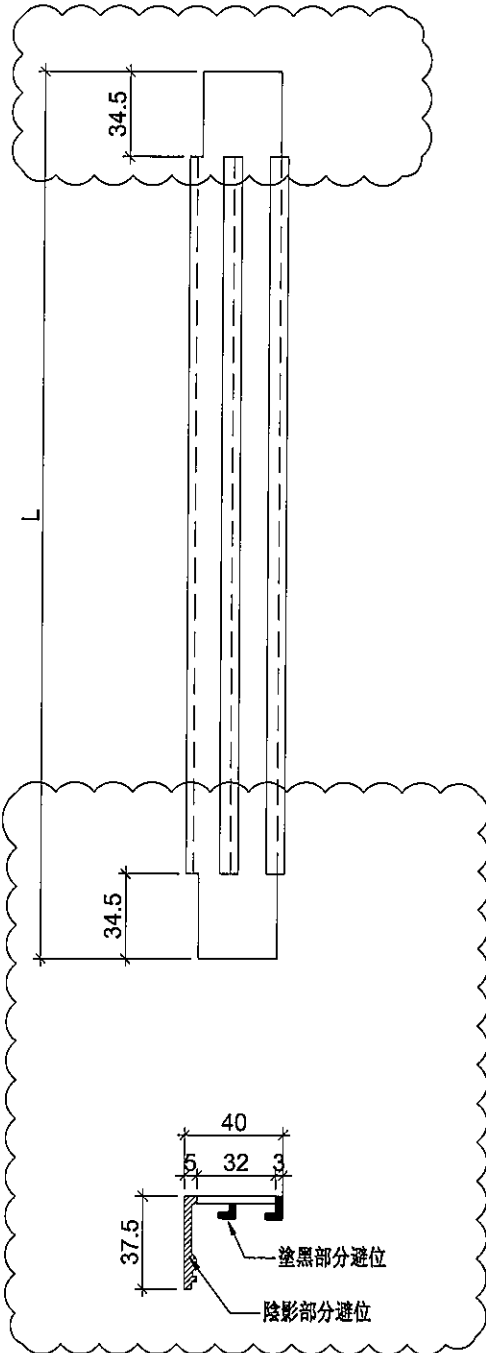
名稱	玻璃扣蓋	制圖	邱紅	2019.08.21	修改	A	
材料	X85558	復核	謝永林	-	日期	2019.11.15	
顏色	EC-DG-S332054 (3塗)	批准			圖號	ZS-XC02R	



美特鋁質有限公司
MIDI Aluminium Fabricator Ltd.

工程號 J-837 地盤 觀塘裕民坊

地盤用
大梗窗位用



物料編號	L	層數	每層	總數量	分格尺寸	使用位置	樓層
2227	32	1	32	32	2250	T5CW-A-2	10F~25F,29F~49F
2227	32	1	32	32	2250	T5CW-A-1	10F~25F,29F~49F
2227	32	3	96	96	2250	T5CW-N-1	10F~25F,29F~49F
2227	32	3	96	96	2250	T5CW-M-2	10F~25F,29F~49F
2227	32	1	32	32	2250	T5CW-M-1	10F~25F,29F~49F
2227	32	1	32	32	2250	T5CW-L-2	10F~25F,29F~49F
2227	32	3	96	96	2250	T5CW-L-1	10F~25F,29F~49F
2227	32	3	96	96	2250	T5CW-JK-1	10F~25F,29F~49F
2227	32	1	32	32	2250	T5CW-H-3	10F~25F,29F~49F
2227	32	2	64	64	2250	T5CW-H-2	10F~25F,29F~49F
2227	32	1	32	32	2250	T5CW-G-1	10F~25F,29F~49F
2227	32	1	32	32	2250	T5CW-F-2	10F~25F,29F~49F
2227	32	1	32	32	2250	T5CW-E-1	10F~25F,29F~49F
2227	32	1	32	32	2250	T5CW-D-2	10F~25F,29F~49F
2227	9	2	18	18	2250	T5CW-C-1	10F~20F
2227	1	2	2	2	2250	T5CW-C-1	21F
2227	22	3	66	66	2250	T5CW-C-1	22F~25F,29F~49F
2227	9	3	27	27	2250	T5CW-A-3	10F~20F
2227	1	3	3	3	2250	T5CW-A-3	21F
2227	22	2	44	44	2250	T5CW-A-3	22F~25F,29F~49F

ZS-XY02

依據EI/1185修改此圖

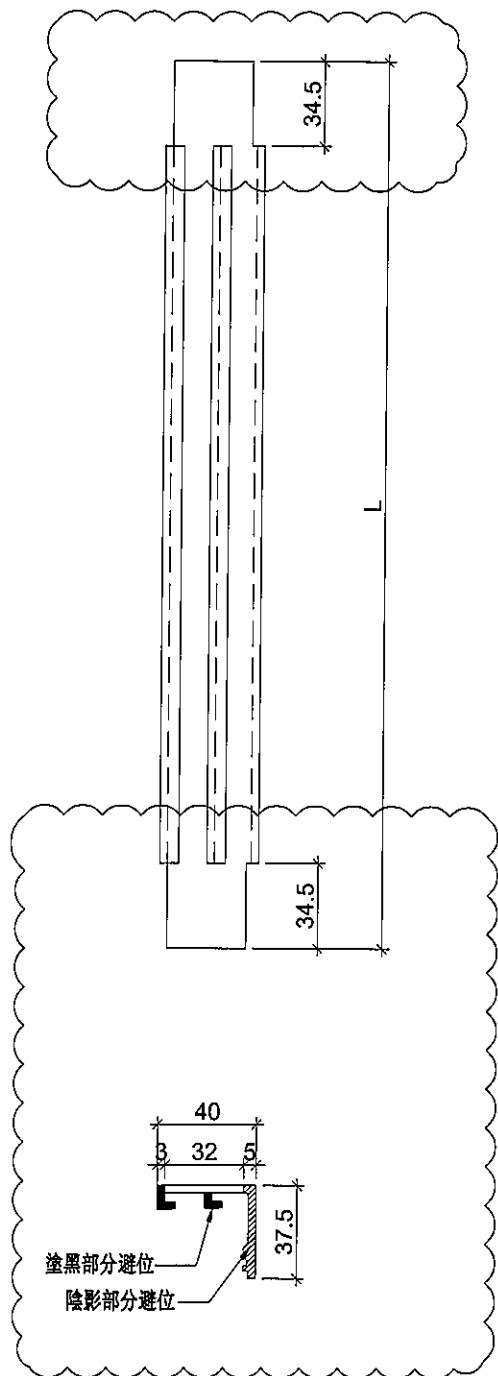
名稱	玻璃扣蓋	制圖	邱紅	2019.08.21	修改	A	
材料	X85558	復核	謝永林	-	日期	2019.11.15	
顏色	EC-DG-S332054 (3塗)	批准			圖號	ZS-XY02	



美特鋁質有限公司
MIDI Aluminium Fabricator Ltd.

工程號 J-837 地盤 觀塘裕民坊

地盤用
大梗窗位用



物料編號	L	層數	每層	總數量	分格尺寸	使用位置	樓層
2227	32	1	32	32	2250	T5CW-A-2	10F~25F,29F~49F
2227	32	1	32	32	2250	T5CW-A-1	10F~25F,29F~49F
2227	32	3	96	96	2250	T5CW-N-1	10F~25F,29F~49F
2227	32	3	96	96	2250	T5CW-M-2	10F~25F,29F~49F
2227	32	1	32	32	2250	T5CW-M-1	10F~25F,29F~49F
2227	32	1	32	32	2250	T5CW-L-2	10F~25F,29F~49F
2227	32	3	96	96	2250	T5CW-L-1	10F~25F,29F~49F
2227	32	3	96	96	2250	T5CW-JK-1	10F~25F,29F~49F
2227	32	1	32	32	2250	T5CW-H-3	10F~25F,29F~49F
2227	32	2	64	64	2250	T5CW-H-2	10F~25F,29F~49F
2227	32	1	32	32	2250	T5CW-G-1	10F~25F,29F~49F
2227	32	1	32	32	2250	T5CW-F-2	10F~25F,29F~49F
2227	32	1	32	32	2250	T5CW-E-1	10F~25F,29F~49F
2227	32	1	32	32	2250	T5CW-D-2	10F~25F,29F~49F
2227	9	2	18	18	2250	T5CW-C-1	10F~20F
2227	1	2	2	2	2250	T5CW-C-1	21F
2227	22	3	66	66	2250	T5CW-C-1	22F~25F,29F~49F
2227	9	3	27	27	2250	T5CW-A-3	10F~20F
2227	1	3	3	3	2250	T5CW-A-3	21F
2227	22	2	44	44	2250	T5CW-A-3	22F~25F,29F~49F

ZS-XY02R

依據EI/1185修改此圖

名稱	玻璃扣蓋	制圖	邱紅	2019.08.21	修改	A	
材料	X85558	復核	謝永林	-	日期	2019.11.15	
顏色	EC-DG-S332054 (3塗)	批準			圖號	ZS-XY02R	