



工程指示 / 要求簡箋(E.I.)

工程指示編號：EI / 0550 / 19

修改版次：-

工程編號：J - 837

工程名稱：觀塘裕民坊

C/C/C/唐 (李培沛/周俊)  
2019.5.9 9:50

工程項目：幕牆 室外企身收口鋁板 (T2M 樣板層用)(碰 apex 款)

收件人：生統 / 永林

發件人：Eric Liu

日期：08/05/2019

要求提供 /  確認 事項：

- |                                    |                                     |                               |
|------------------------------------|-------------------------------------|-------------------------------|
| <input type="checkbox"/> 初步鋁料 B.M. | <input type="checkbox"/> 加工拆圖，然後生產  | <input type="checkbox"/> 尺寸表  |
| <input type="checkbox"/> 正式鋁料 B.M. | <input type="checkbox"/> 技術上資料 / 指示 | <input type="checkbox"/> 報價   |
| <input type="checkbox"/> 配件 B.M.   | <input type="checkbox"/> 樣辦或貨品說明書   | <input type="checkbox"/> 分判合約 |
| <input type="checkbox"/> 其他：_____  |                                     |                               |

內容：

請按加工圖生產收口鋁板送地盤安裝(3/5016)

碰 APEX 位置收口，先做 T2M 位置樣板層

謝謝！

請在 2019 / 05 / 14 前完成上列要求。

只有 T2M 一個位置。

附：2 頁加工圖

永林、請拆大貨收口圖。

以上項目為：

- 原合約工程包                       原合約工程加 / 減賬                       新工程報價

原因：-

分發東莞各部門：

- ( ) 生產技術總監  連附件    ( / ) 技術部  連附件  技術    ( ) 生產部     連附件    ( ) 機械設計部  連附件  
 ( ) 採購部     連附件    ( / ) 生產統籌部  連附件  統籌  
 ( ) 質檢部     連附件    ( ) 會計部     連附件    ( ) 報關組     連附件    ( ) 其他 楊榮輝  連附件

分發香港各部門：

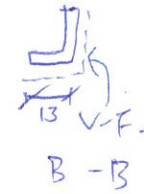
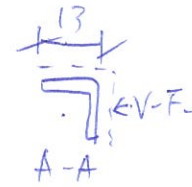
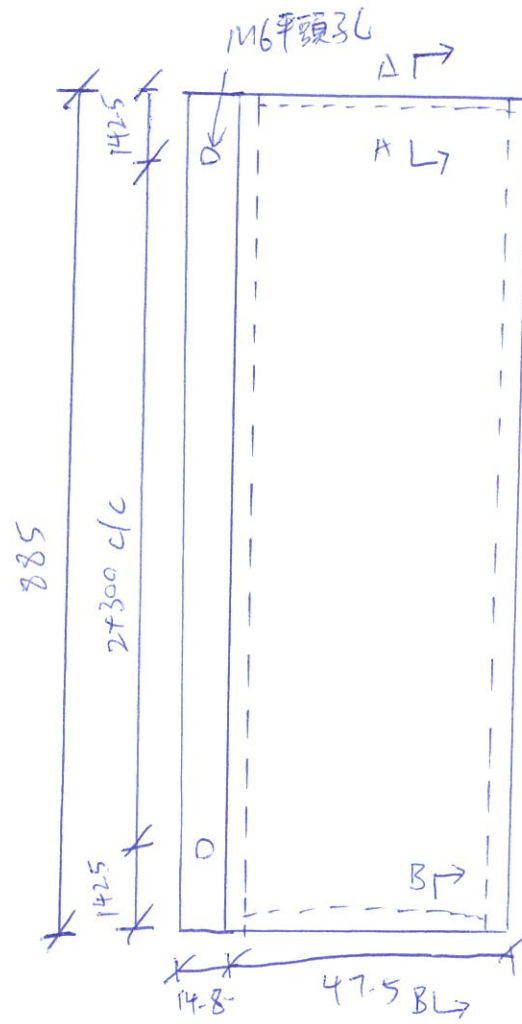
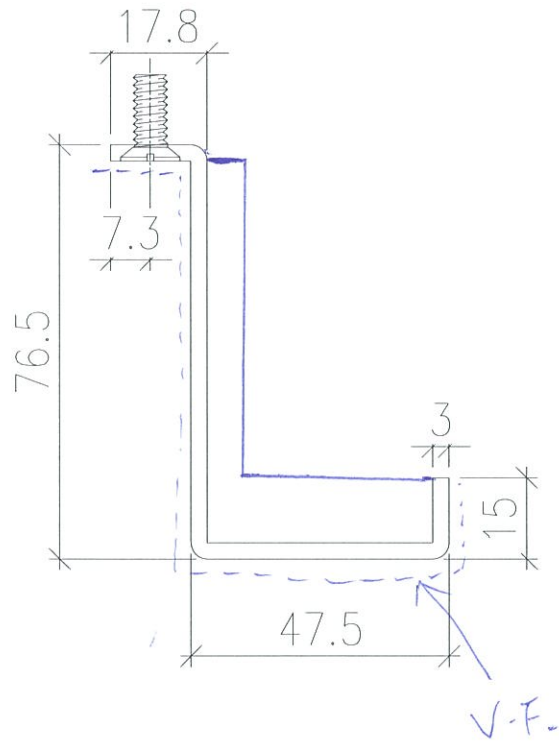
- ( ) 行政部  連附件    ( ) 會計部  連附件    ( ) 統籌部  連附件    ( / ) 工程部地盤科文  連附件  
 ( ) 採購部  連附件    ( ) QS 部  連附件    ( ) 維修部  連附件    ( ) 其他 \_\_\_\_\_  連附件

傳遞編號：

HK 1073 /19

發件人簽署：

項目經理簽署：



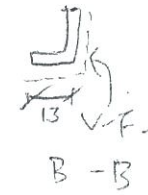
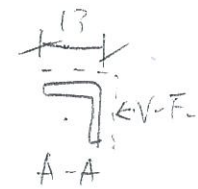
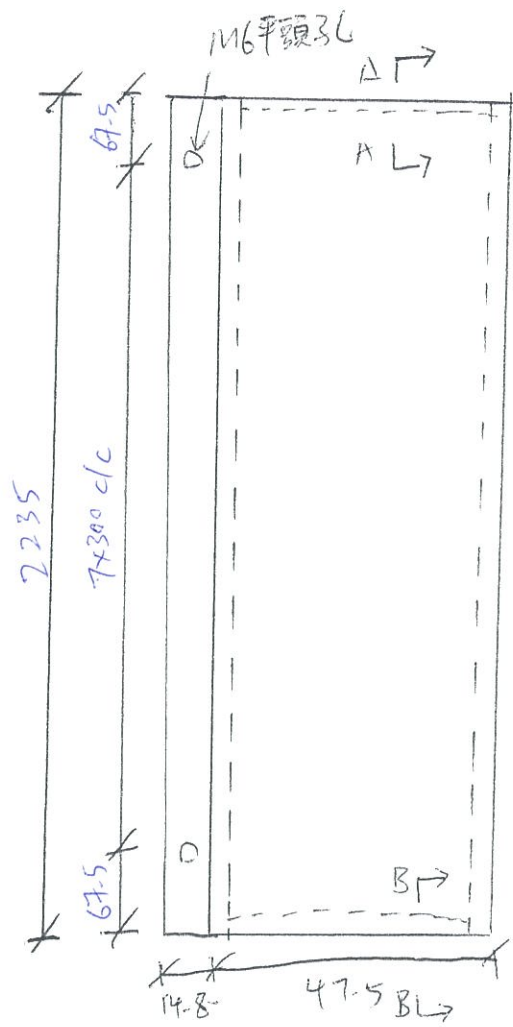
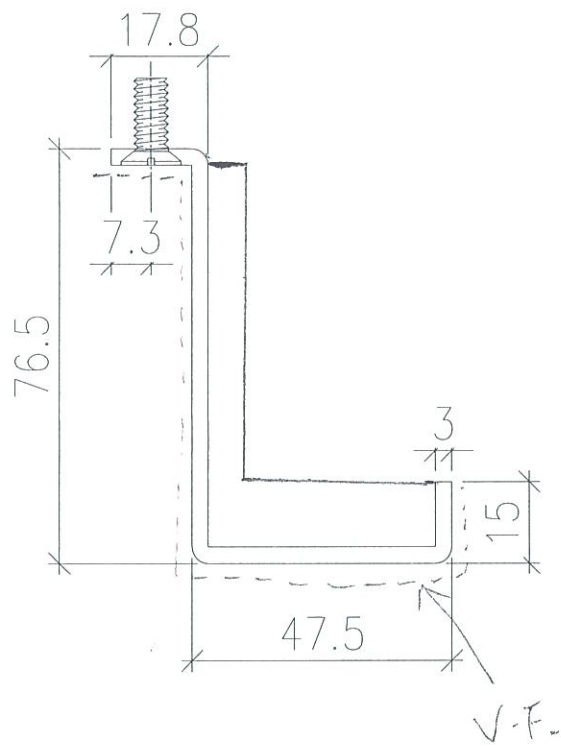
材料 = 3mm 鋁板

圖號 = 837-3-5016-01

顏色 = UCT803649FXL-3 (廠自噴)

數量 = 3件

T2M 樣板層用



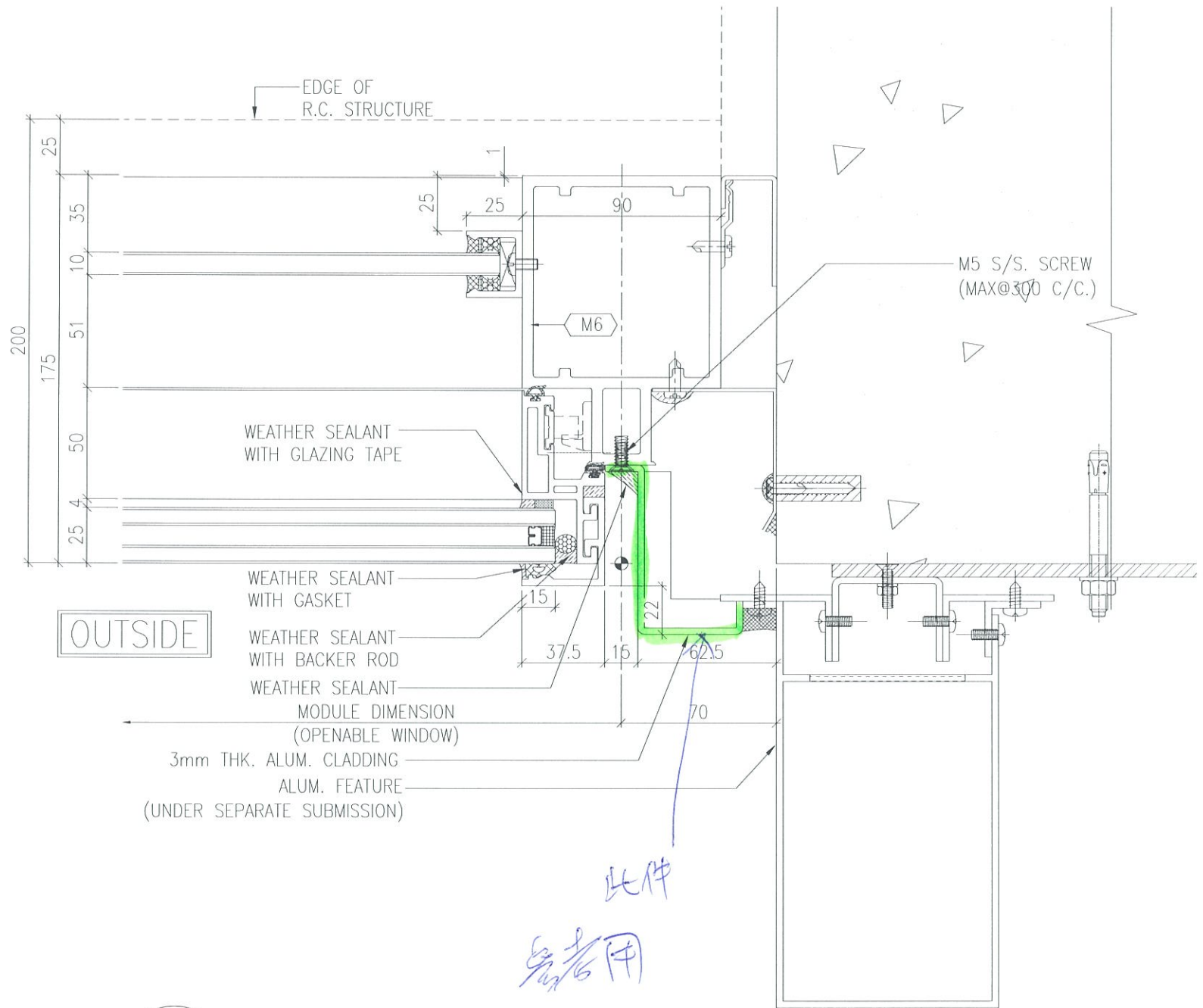
材料: 3mm 铝板

图号: 837-3-5016-02

颜色: UCT803649 FXL-3 (灰自喷)

数量: 3件

T2M 铝板专用



3 TYPICAL MULLION DETAIL  
5016 CURTAIN WALL