



工程指示 / 要求簡箋(E.I.)

工程指示編號：EI / 0548 / 19

修改版次：-

工程編號：J - 837

工程名稱：觀塘裕民坊

工程項目：試水箱 玻璃 B.M. (正式版)

收件人：Maggie / 生統 / 永林

發件人：Eric Liu

日期：08/05/2019

□要求提供 / □確認 事項：

- () 初步鋁料 B.M. () 加工拆圖，然後生產 () 尺寸表
 () 正式鋁料 B.M. () 技術上資料 / 指示 () 報價
 () 配件 B.M. () 樣辦或貨品說明書 () 分判合約
 () 其他：_____

內容：

請按 BM 訂購玻璃送試水場組裝用 (共 ³²30 件)

請留意：1) 此 B.M. 按 EI9762B (第 2 份大圖) 計算 (MC 389 17)

2) EI9802 有出備料用玻璃 BM，未有加工，請按此 BM 尺寸加工

3) 所有玻璃直送試水場，出廠玻璃同接直送試水場 T.M.

4) 玻璃直送試水場，地址：香港新界天水圍屏廈路 124 約 612 地段永安居 18 號

5) 預 6 月尾入場做試水箱

謝謝！

請在 2019/ 06/ 27 前完成上列要求。

6) 待通知，才可出貨玻璃

附：1 頁圖登，2 頁 ^板玻璃 BM，1 頁 ^邊玻璃 BM，8 頁加工圖，1 頁位置圖

以上項目為：

□ 原合約工程包 □ 原合約工程加 / 減賬 □ 新工程報價

原因：-

分發東莞各部門：

- () 生產技術總監 □ 連附件 () 技術部 連附件 永林 () 生產部 □ 連附件 () 機械設計部 □ 連附件
 () 採購部 □ 連附件 () 生產統籌部 連附件 梅
 () 質檢部 □ 連附件 () 會計部 □ 連附件 () 報關組 □ 連附件 () 其他 楊榮輝 □ 連附件

分發香港各部門：

- () 行政部 □ 連附件 () 會計部 □ 連附件 () 統籌部 □ 連附件 () 工程部地盤科文 連附件 交何平
 採購部 連附件 () QS 部 □ 連附件 () 維修部 連附件 () 其他 _____ □ 連附件

傳遞編號：

HK1072/19

發件人簽署：

項目經理簽署：



Registration No. HOKLAS 220
Page 1 of 2
2 October 2015
Ref: HOKLAS220-6

T M Testing Company Limited
屯門測試有限公司

ADDRESS : DD124, Lot 612, No. 18 Wing On Kui, Ping Ha Road, Tin Shui Wai, N.T.,
地址 Hong Kong

香港新界天水圍屏廈路124約612地段永安居18號

Postal Address: P. O. Box 448, Yuen Long Post Office, New Territories, Hong Kong

郵寄地址: 香港新界元朗郵政局信箱448號

AUTHORISED REPRESENTATIVE : Mr Wilson FOK Wai-shun,
委任代表 霍偉信先生

ENQUIRY : Mr Willy CHAN Wai-lai
查詢 陳為禮先生

Tel 電話 : 2472 6380
Fax 傳真 : 3905 6158
E-mail 電郵 : tmwindow2010@gmail.com

CLIENTELE : Public
服務對象 公眾

ACCREDITED TEST CATEGORIES : Construction Materials 建築材料
認可測試類別

SCOPE OF ACCREDITATION : Accredited activities are shown on the following pages 認可項目詳見後頁
認可範圍

* * * * *

圖則登記表
DRAWING REGISTER

工程名稱 Project Title:	觀塘裕民坊	試水箱
	(玻璃加工图/位置图)	
工程編號 Project No:	J-837	

分發予 Distributed To

圖則編號 Drg. No.	圖則名稱 Drawing Title
G1	玻璃加工图
G2	玻璃加工图
G3	玻璃加工图
G4	玻璃加工图
G5	玻璃加工图
G6	玻璃加工图
LH-G	玻璃加工图
J837-PTCW-2101	玻璃位置图

接收日期 Receiving Date (適用於客戶圖則)

年									
月									
日									

發出日期 Issued Date

年	19								
月	5								
日	6								

修訂編號
Revision No.

1	-								
2	-								
3	-								
4	-								
5	-								
6	-								
7	-								
8	-								

 美特鋁質 有限公司 MIDI Aluminium Fabricator Ltd. 地盤用玻璃B.M.表		工程號:	J837	計算:	陳俊樺		日期:	2019.5.6	送呈:	計算參考數值/所屬位置分格					
		地盤名稱:	觀塘裕民坊	核對:	謝永林		日期:	2019.5.6	副本:						
		項目類別:	幕牆試水箱	批准:					A/C Code:						
BM編號:837-CW-MO1-F-GP07		修改版次:		總計面積(平方米):		63.79									
序號	修改內容	玻璃圖號	顏色與類型	厚度 (mm)	玻璃尺寸		數量 (塊)	總面積 (平方米)	使用位置	樓層	分屬類型	分格寬度	分格高度		
					寬度(W mm)	高度(H mm)									
1		SG1-1	G1	27.0	2115.0	2190.0	2	9.26	PTCW-2101	1F-2F	梗窗	2175.0	2250.0		
2		SG1-3	G1	27.0	1857.5	2190.0	2	8.14	PTCW-2101	1F-2F	梗窗	1917.5	2250.0		
3		SG1-4	G1	27.0	1607.5	2190.0	1	3.52	PTCW-2101	2F	梗窗	1667.5	2250.0		
4		SG1-4A	G1	27.0	1547.5	2136.0	1	3.31	PTCW-2101	1F	梗窗	1667.5	2250.0		特別層
5		SG1-5	G1	27.0	1882.4	2190.0	2	8.24	PTCW-2101	1F-2F	梗窗	2040.0	2250.0		轉角位
6		SG1-6	G1	27.0	1322.4	2190.0	2	5.79	PTCW-2101	1F-2F	梗窗	1480.0	2250.0		轉角位
7		SG1-7	G1	27.0	1015.0	2190.0	1	2.22	PTCW-2101	1F	梗窗	1075.0	2250.0		
8						合計:	11	40.49							
9		SG3-2	G3	27.0	590.0	2190.0	1	1.29	PTCW-2101	1F	梗窗	650.0	2250.0		
10						合計:	1	1.29							
11		SG4-2	G4	8.0	590.0	836.0	1	0.49	PTCW-2101	1F	梗窗	650.0	900.0		
12		SG4-2A	G4	8.0	590.0	1136.0	1	0.67	PTCW-2101	2F	梗窗	650.0	1200.0		
13		SG4-7	G4	8.0	1015.0	836.0	1	0.85	PTCW-2101	1F	梗窗	1075.0	900.0		
14		SG4-7A	G4	8.0	1015.0	1136.0	1	1.15	PTCW-2101	2F	梗窗	1075.0	1200.0		
15						合計:	4	3.17							
16		SG5-2	G5	25.0	590.0	810.0	1	0.48	PTCW-2101	2F	梗窗	650.0	870.0		
17		SG5-7	G5	25.0	1015.0	810.0	1	0.82	PTCW-2101	2F	梗窗	1075.0	870.0		
18						合計:	2	1.30							
19		SG6-1	G6	8.0	2115.0	836.0	1	1.77	PTCW-2101	1F	梗窗	2175.0	900.0		
20		SG6-3	G6	8.0	1857.5	836.0	1	1.55	PTCW-2101	1F	梗窗	1917.5	900.0		
21		SG6-4	G6	8.0	1607.5	836.0	1	1.34	PTCW-2101	1F	梗窗	1667.5	900.0		
22		SG6-5	G6	8.0	1882.4	836.0	1	1.57	PTCW-2101	1F	梗窗	2040.0	900.0		90度轉角
23		SG6-6	G6	8.0	1322.4	836.0	1	1.11	PTCW-2101	1F	梗窗	1480.0	900.0		90度轉角
24		SG6-1A	G6	8.0	2115.0	1136.0	1	2.40	PTCW-2101	2F	梗窗	2175.0	1200.0		
25		SG6-3A	G6	8.0	1857.5	1136.0	1	2.11	PTCW-2101	2F	梗窗	1917.5	1200.0		
26		SG6-4A	G6	8.0	1607.5	1136.0	1	1.83	PTCW-2101	2F	梗窗	1667.5	1200.0		
27		SG6-5A	G6	8.0	1882.4	1136.0	1	2.14	PTCW-2101	2F	梗窗	2040.0	1200.0		90度轉角

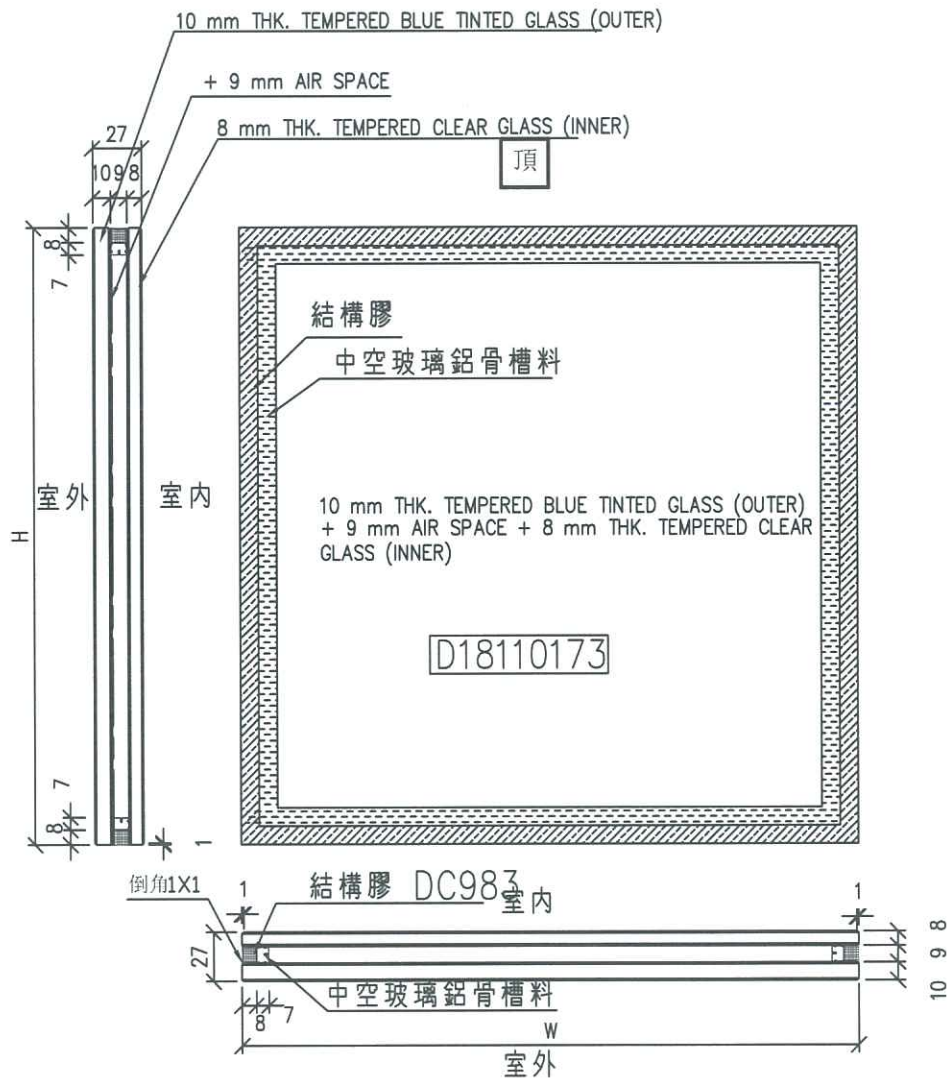
 美特鋁質 有限公司 MIDI Aluminium Fabricator Ltd. 地盤用玻璃B.M.表		工程號: J837	計算: 陈俊祥	日期: 2019.5.6	送呈:	計算參考數值/所屬位置分格									
		地盤名稱: 觀塘裕民坊	核對: 謝永林	日期: 2019.5.6	副本:										
		項目類別: 幕牆試水箱	批准:		A/C Code:										
BM編號: 837-CW-MO1-F-GP07		修改版次:	總計面積 (平方米): 63.79												
序號	修改內容	玻璃圖號	顏色與類型	厚度 (mm)	玻璃尺寸		數量 (塊)	總面積 (平方米)	使用位置	樓層	分屬類型	分格寬度	分格高度		
					寬度 (W mm)	高度 (H mm)									
28		SG6-6A	G6	8.0	1322.4	1136.0	1	1.50	PTCW-2101	2F	梗窗	1480.0	1200.0	90度轉角	
29							合計:	10	17.32						
30		SLH-103	LH-G	10.0	540.0	150.0	1	0.08	PTCW-2101	2F	欄河	650.0	150.0		
31		SLH-107	LH-G	10.0	965.0	150.0	1	0.14	PTCW-2101	2F	欄河	1075.0	150.0		
32							合計:	2	0.23						
33							總計:	30	63.79						
加工注意事項/玻璃類型描述:		1).本表中之清片玻璃是 信義 原片，藍片玻璃是藍欣原片													
		2).本表中所有玻璃對角線尺寸偏差要求不超過負2mm。													
		3).本表中玻璃要求粗磨邊處理並倒棱角，欄河玻璃頂底要精磨邊，而所有玻璃之入爐方向需保持一致。													
		4).本表中所有玻璃成品均需做雙面保護，用透明靜電膠紙加四周一寸FK白膠紙做雙面加固保護處理。													
		5).本表中所有玻璃成品均需注明室內外及其玻璃編號/使用位置/樓層，以便識別。													
		(G1)10 mm THK. TEMPERED BLUE TINTED GLASS (OUTER)+ 9 mm AIR SPACE + 8 mm THK. TEMPERED CLEAR GLASS (INNER). (D18110173)													
		(G3) 10 mm THK. HEAT STRENGTHENED BLUE TINTED GLASS (OUTER)+ 9 mm AIR SPACE + 8 mm THK. TEMPERED CLEAR GLASS (INNER). (D18110173)													
		(G4) 8 mm THK. HEAT STRENGTHENED BLUE TINTED GLASS (SPANDREL GLASS).(D18070395)													
		(G5) 8 mm THK. HEAT STRENGTHENED BLUE TINTED GLASS (OUTER)+9 mm AIR SPACE + 8 mm THK. TEMPERED CLEAR GLASS (INNER). (D18100241)													
		(G6)- 8 mm THK. TEMPERED BLUE TINTED GLASS (SPANDREL GLASS).(D18070395)													
(LH-欄河玻璃)10 mm THK. TEMPERED GLASS (INTERNAL PROTECTIVE BARRIER). (D18061223)															

直達坊坊

 美特鋁質 有限公司 MIDI Aluminium Fabricator Ltd.		工程號:	J837	計算:	陳俊樺	日期:	2019.5.6	送呈:	計算參考數值/所屬位置分格					
 應用玻璃B.M.表		地盤名稱:	觀塘裕民坊	核對:	謝永林	日期:	2019.5.6	副本:						
BM編號:837-CW-MO1-F-GP07		項目類別:	幕牆試水箱拆圖	批准:				A/C Code:						
		修改版次:		總計面積 (平方米):	2.12									
序號	修改內容	玻璃圖號	顏色與類型	厚度 (mm)	玻璃尺寸		數量 (塊)	總面積 (平方米)	使用位置	樓層	分屬類型	分格寬度	分格高度	
					寬度 (W mm)	高度 (H mm)								
1		SG2-2	G2	25.0	590.0	1320.0	1	0.78	PTCW-2101	2/F	生窗	650.0	1380.0	
2		SG2-7	G2	25.0	1015.0	1320.0	1	1.34	PTCW-2101	2/F	生窗	1075.0	1380.0	
3						合計	2	2.12						
加工注意事項/玻璃類型描述:		1).本表中之清片玻璃是 信義 原片, 藍片玻璃是藍欣原片												
		2).本表中所有玻璃對角線尺寸偏差要求不超過負2mm。												
		3).本表中玻璃要求粗磨邊處理並倒棱角, 攔河玻璃頂底要精磨邊, 而所有玻璃之入爐方向需保持一致。												
		4).本表中所有玻璃成品均需做雙面保護, 用透明靜電膠紙加四周一寸FK白膠紙做雙面加固保護處理。												
		5).本表中所有玻璃成品均需注明室內外及其玻璃編號/使用位置/樓層, 以便識別。												
		(G2) 8 mm THK. HEAT STRENGTHENED TINTED GLASS (OUTER)+ 9 mm AIR SPACE + 8 mm THK. HEAT STRENGTHENED CLEAR GLASS (INNER) (D18100241)												

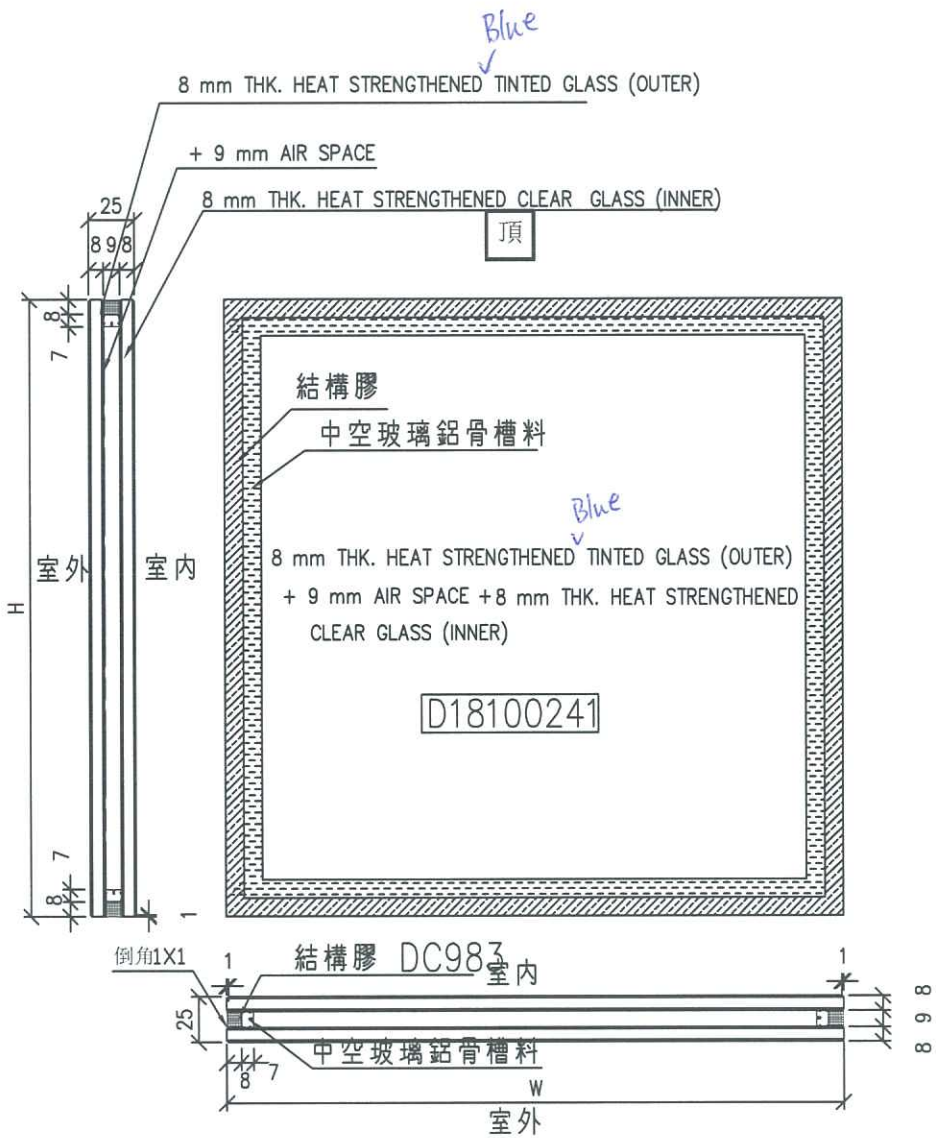
直達試水坊

 美特鋁質有限公司 MIDI Aluminium Fabricator Ltd.			類別		物料號	
修改			制圖	陳俊樺	2019.5.6	圖號 G1
日期			復核			數量 見BOM表
			批准			位置



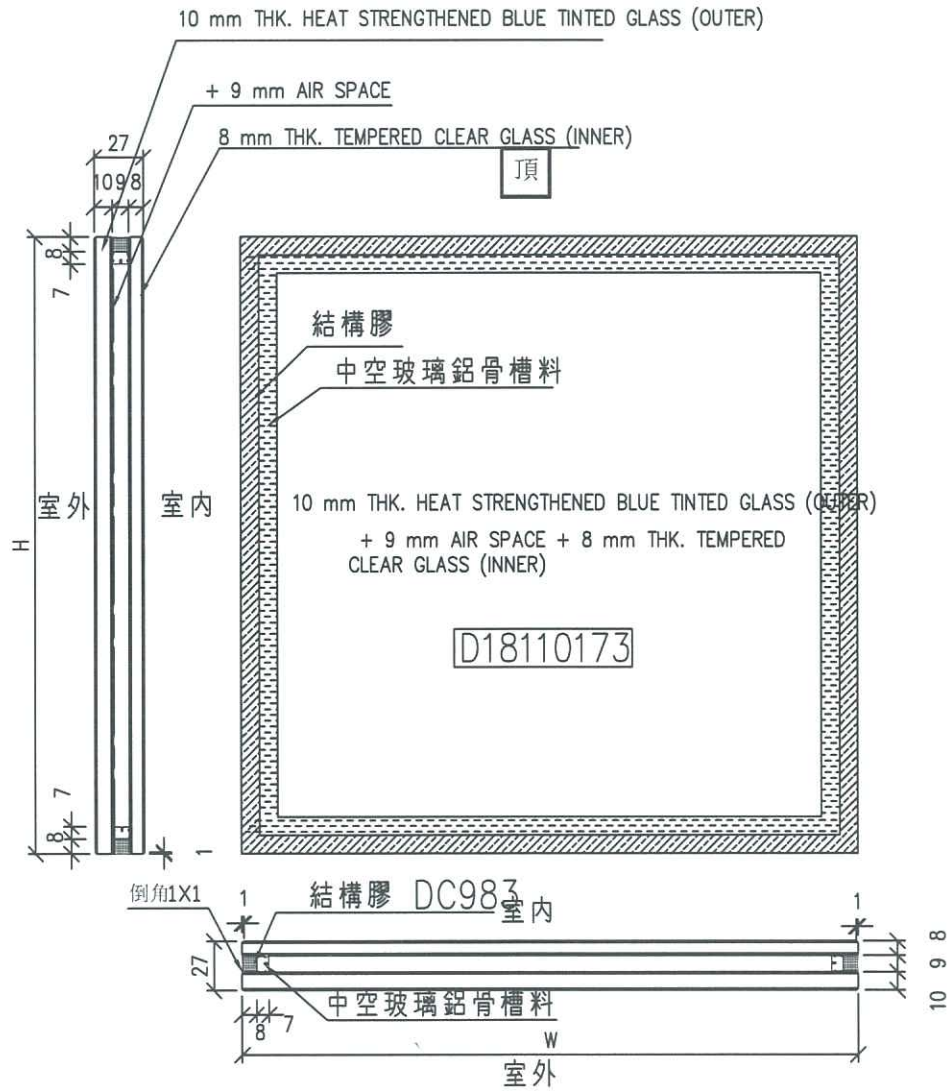
工程號	J-837	地盤	觀塘裕民坊	附 件	①
名稱	玻璃加工圖		採用		
材料		地盤			
顏色	10BLUE T+9A+8T中空玻璃		工廠		

 美特鋁質有限公司 MIDI Aluminium Fabricator Ltd.	類別		物料號	
	制圖	陳俊樺	2019.5.6	圖號 G2
修改			復核	數量 見BOM表
日期			批准	位置



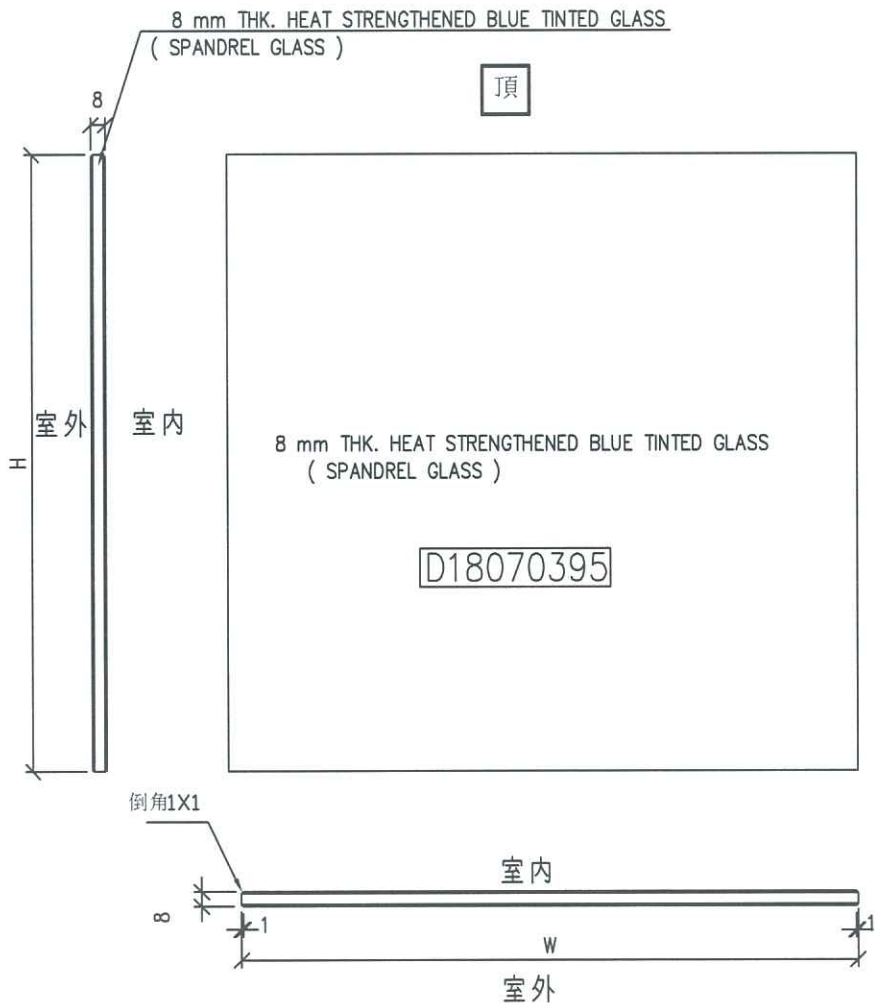
工程號	J-837	地盤	觀塘裕民坊	附 件	②
名稱	玻璃加工圖		採用		
材料		地盤			
顏色	8 HS+9A+8HS中空玻璃		工廠		

 美特鋁質有限公司 MIDI Aluminium Fabricator Ltd.	類別	物料號	圖號 G3	
	制圖 陳俊樺	2019.5.6	數量	見BOM表
修改	復核		位置	
日期	批准			



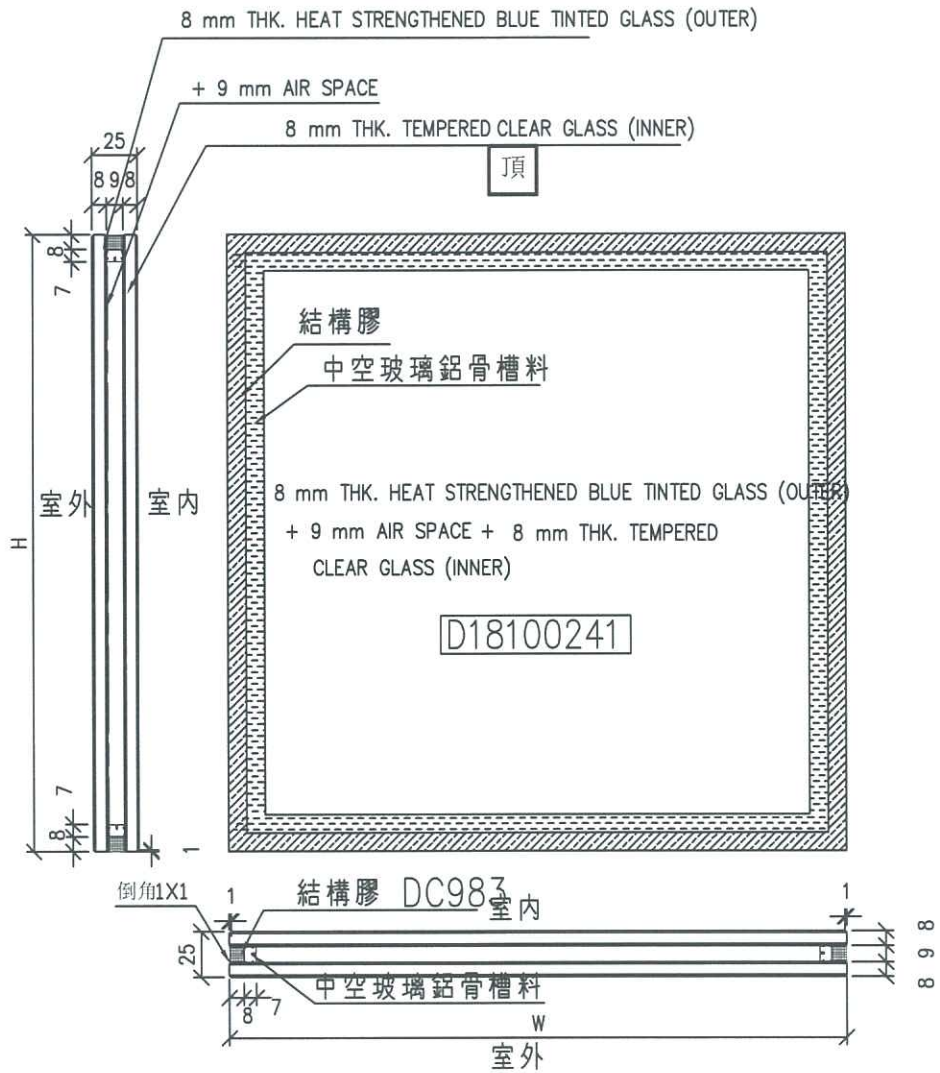
工程號	J-837	地盤	觀塘裕民坊	附 件	③
名稱	玻璃加工圖		採用		
材料			地盤		
顏色	10BLUE HS+9A+8T中空玻璃		工廠		

 美特鋁質有限公司 MIDI Aluminium Fabricator Ltd.	類別		物料號	
	制圖	陳俊樺	2019.5.6	圖號 G4
修改			復核	數量 見BOM表
日期			批准	位置



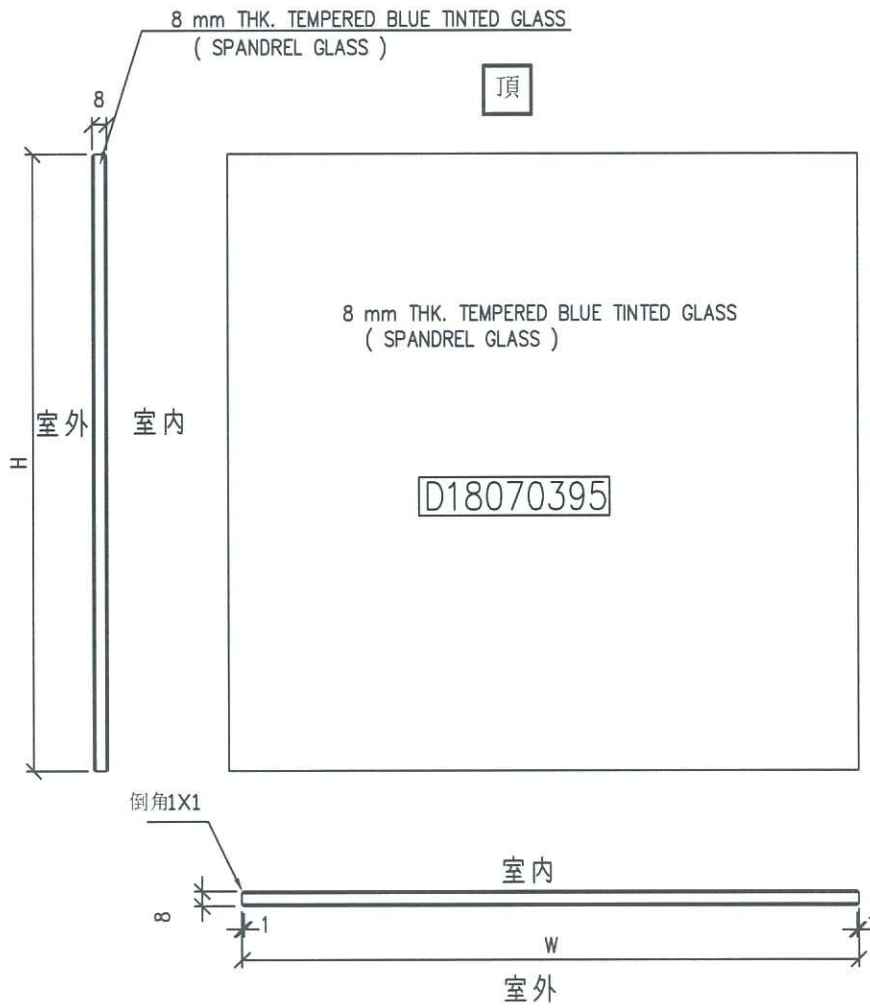
工程號	J-837	地盤	觀塘裕民坊	附 件	④
名稱	玻璃加工圖		採用		
材料	8 mm THK. HEAT STRENGTHENED BLUE		地盤		
顏色	TINTED GLASS (SPANDREL GLASS)		工廠		

 美特鋁質有限公司 MIDI Aluminium Fabricator Ltd.				類別	物料號		
				制圖 陳俊樺	2019.5.6	圖號 G5	
修改				復核		數量	見BOM表
日期				批准		位置	



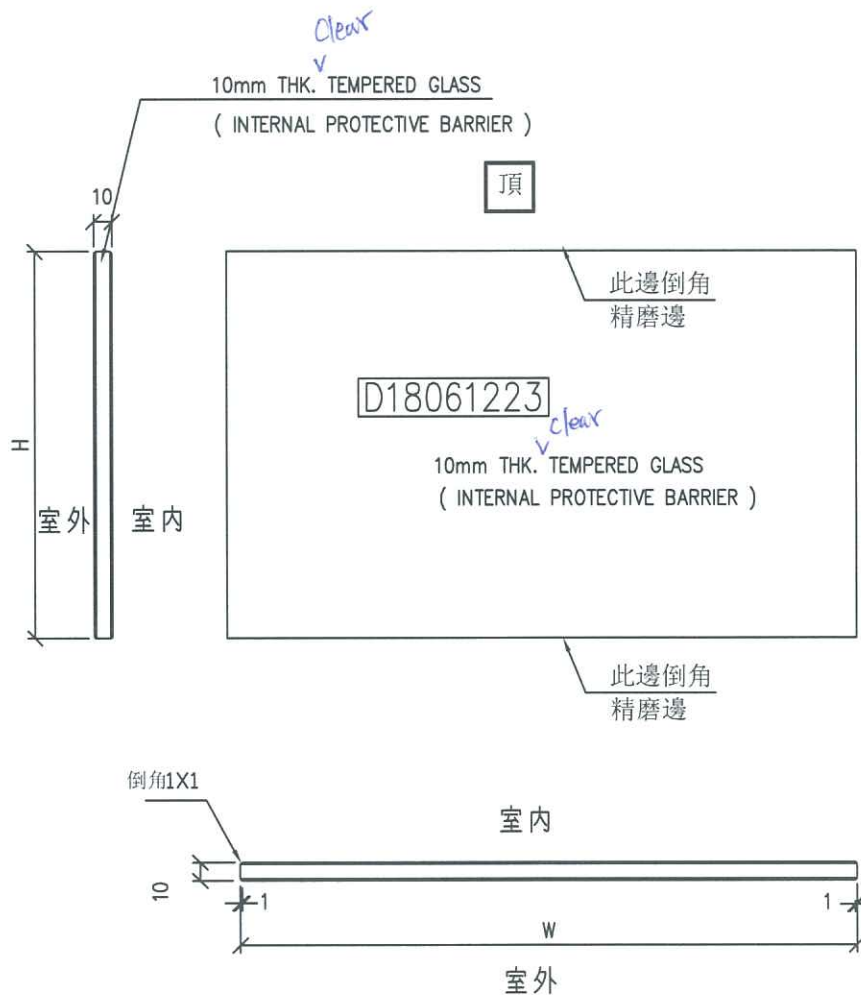
工程號	J-837	地盤	觀塘裕民坊	附 件	⑤
名稱	玻璃加工圖		採用		
材料			地盤		
顏色	8BLUE HS+9A+8T中空玻璃		工廠		

 美特鋁質有限公司 MIDI Aluminium Fabricator Ltd.				類別		物料號	
				制圖	陳俊樺	2019.5.6	圖號 G6
修改				復核			數量 見BOM表
日期				批准			位置

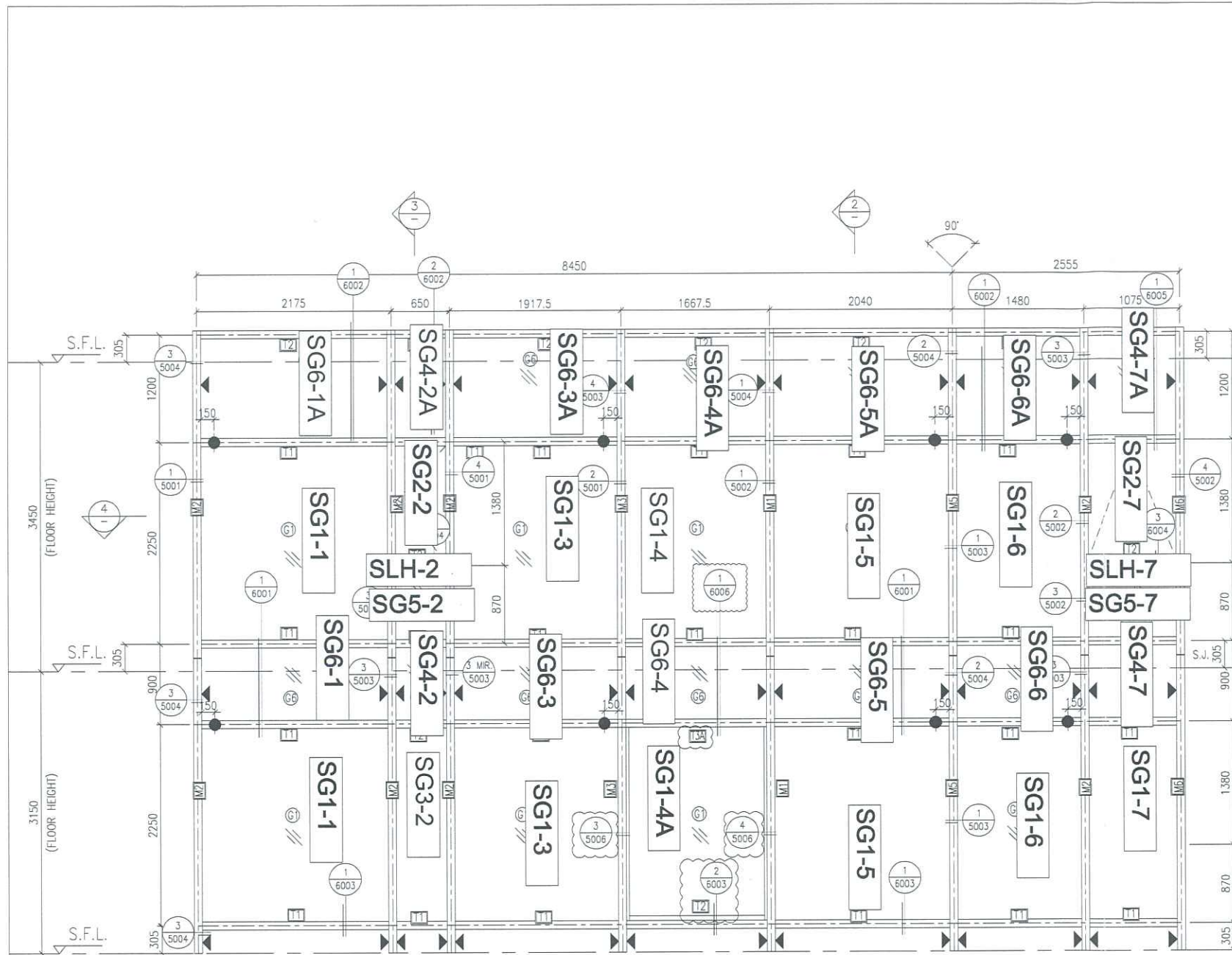


工程號	J-837	地盤	觀塘裕民坊	附 件	6
名稱	玻璃加工圖		採用		
材料	8 mm THK. TEMPERED BLUE TINTED GLASS		地盤		
顏色	(SPANDREL GLASS)		工廠		

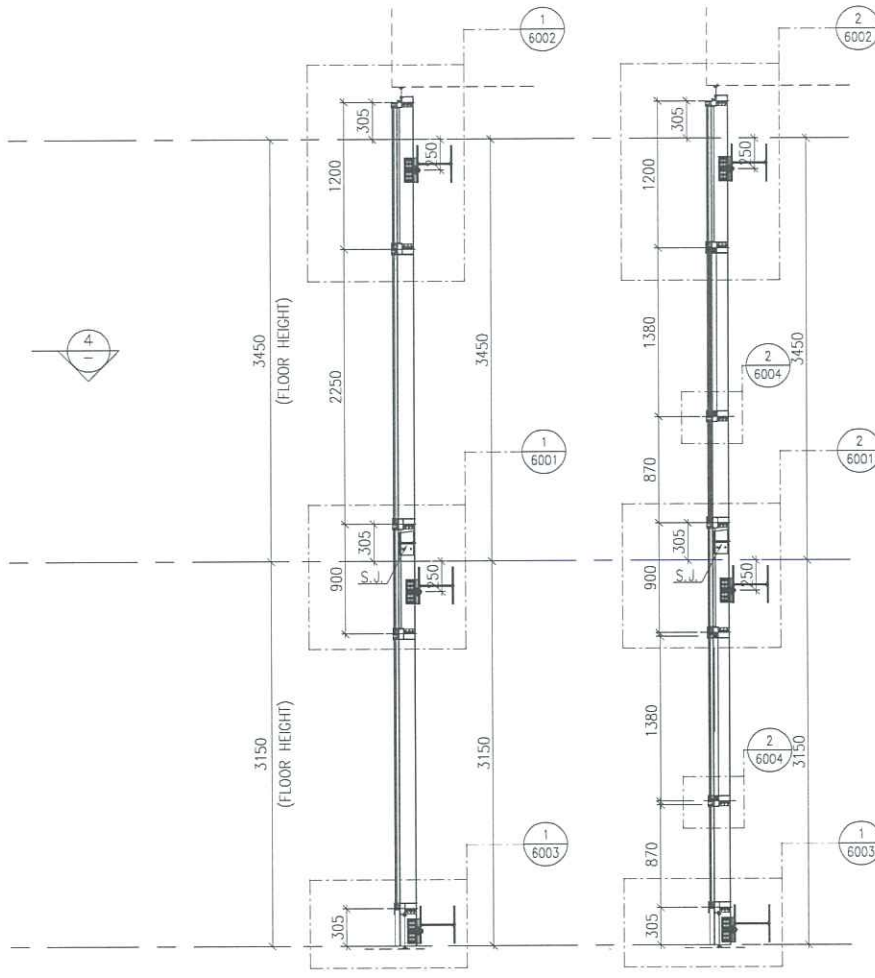
 美特鋁質有限公司 MIDI Aluminium Fabricator Ltd.				類別		物料號	
修改				制圖	陳俊樺	2019.5.6	圖號 LH-G(欄河玻璃)
日期				復核			數量 見BOM表
				批准			位置



工程號	J-837	地盤	觀塘裕民坊	附件	⑧
名稱	玻璃加工圖		採用		
材料	10mm THK. TEMPERED GLASS		地盤		
顏色	(INTERNAL PROTECTIVE BARRIER)		工廠		

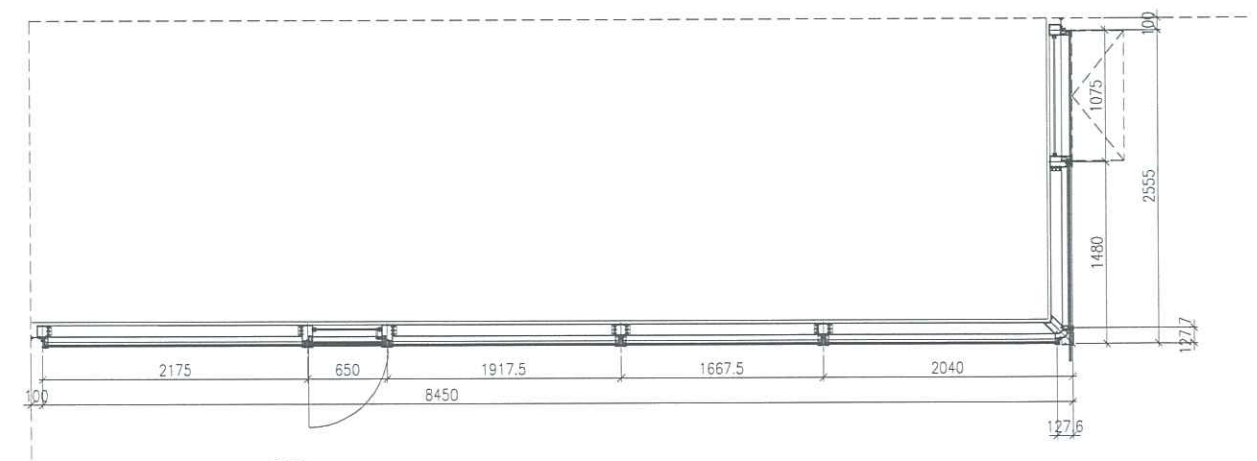


1 ELEVATION OF PERFORMANCE TEST AREA



2 TYPICAL SECTION FOR CURTAIN WALL

3 TYPICAL SECTION FOR CURTAIN WALL



4 PLAN FOR CURTAIN WALL

- LEGEND:**
- 10 mm THK. TEMPERED BLUE TINTED GLASS (OUTER) + 9 mm AIR SPACE + 8 mm THK. TEMPERED CLEAR GLASS (INNER)
 - 8 mm THK. HEAT STRENGTHENED TINTED GLASS (OUTER) + 9 mm AIR SPACE + 8 mm THK. HEAT STRENGTHENED CLEAR GLASS (INNER)
 - 10 mm THK. HEAT STRENGTHENED BLUE TINTED GLASS (OUTER) + 9 mm AIR SPACE + 8 mm THK. TEMPERED CLEAR GLASS (INNER)
 - 8 mm THK. HEAT STRENGTHENED BLUE TINTED GLASS (SPANDREL GLASS)
 - 8 mm THK. HEAT STRENGTHENED BLUE TINTED GLASS (OUTER) + 9 mm AIR SPACE + 8 mm THK. TEMPERED CLEAR GLASS (INNER)
 - 8 mm THK. TEMPERED BLUE TINTED GLASS (SPANDREL GLASS)
 - STACK JOINT
 - ALUM. EXTRUSION DIE NO.
 - SUPPORT POINT
 - RESTRAINT SOCKET

B.D. REF :

CLIENT :
 信和置業有限公司
 Sino Land Company Limited

ARCHITECT :
 WONG TUNG & PARTNERS LIMITED
 ARCHITECTS & PLANNERS

MAIN CONTRACTOR :
 CR Construction Company Limited

STRUCTURAL ENGINEER :
 AECOM

FAÇADE CONSULTANT:
 AECOM

NOTE :
 1. ALL DIMENSIONS ARE IN mm.
 2. ALL ELEVATIONS ARE VIEWED FROM OUTSIDE.
 3. ALL DIMENSIONS TO BE VERIFIED ON SITE BEFORE FABRICATION.

LEGEND :
 - DETAIL MARK NO.
 - REFER SHEET NO.
 1. F.F.L. -- FINISHED FLOOR LEVEL
 2. S.F.L. -- STRUCTURAL FLOOR LEVEL
 3. -- REVERSED DETAIL

NO.	DATE	REVISED	BY
E	17/4/2019	GENERAL REVISED	
D	2/3/2019	GENERAL REVISED	
C	20/12/2018	GENERAL REVISED	
B	30/11/2018	GENERAL REVISED	
A	26/9/2018	GENERAL REVISED	

JOB NO. : J-837
 PROJECT :
 URA KWUN TONG TOWN CENTRE
 REDEVELOPMENT (AREA 2 & 3) AT
 NKIL 6514, KWUN TONG, KWLOON

TITLE :
 ELEVATION
 FOR CURTAIN WALL
 PERFORMANCE TEST

DATE : 10-SEP-18 SCALE : 1:30 (A1)
 DRAWN BY : ASING CHECKED BY : -

美特鋁質有限公司
 MIDI ALUMINIUM FABRICATOR LTD.
 Units 6-8, Sunray Industrial Centre, 1/F
 610 Cha Kwo Ling Road, Kowloon
 Tel: 23489211-4 Fax: (852) 2727666
 DWG NO. : JB37-PTCW-2101 REV. : E