



工程指示 / 要求簡箋(E.I.)

工程指示編號：EI / 0548 / 19

修改版次：A

工程編號：J - 837

工程名稱：觀塘裕民坊

工程項目：試水箱 玻璃 B.M. (正式版)

收件人：Maggie/ 生統 / 永林

發件人：Eric Liu

日期：15/05/2019

要求提供 / 確認 事項：

- | | | |
|------------------------------------|-------------------------------------|-------------------------------|
| <input type="checkbox"/> 初步鋁料 B.M. | <input type="checkbox"/> 加工拆圖，然後生產 | <input type="checkbox"/> 尺寸表 |
| <input type="checkbox"/> 正式鋁料 B.M. | <input type="checkbox"/> 技術上資料 / 指示 | <input type="checkbox"/> 報價 |
| <input type="checkbox"/> 配件 B.M. | <input type="checkbox"/> 樣辦或貨品說明書 | <input type="checkbox"/> 分判合約 |
| <input type="checkbox"/> 其他：_____ | | |

內容：

請按 BM 訂購玻璃送試水場組裝用

A 版:因應入則增加一倉(650)，增訂玻璃 6 件 (玻璃總數 38 件)

另兩款欄河(#30,#31) 原版玻璃圖號有誤，此版修改

請留意: 1) 此 B.M.按 EI9762C(第 3 份大圖) 計算

2) EI9802 有出備料用玻璃 BM，未有加工，請按此 BM 尺寸加工

3) 生窗玻璃(SG2-2,SG2-7，3 件)送廠連窗玉出貨，其餘玻璃直送試水場

4) 玻璃直送試水場，地址：香港新界天水圍屏廈路 124 約 612 地段永安居 18 號

5) 預 6 月尾入場做試水箱

謝謝！

請在 2019/ 06/ 27 前完成上列要求。

附： 2 頁梗玻璃 BM，1 頁生窗玻璃 BM，1 頁位置圖

以上項目為：

- 原合約工程包 原合約工程加 / 減賬 新工程報價

原因：-

分發東莞各部門：

- () 生產技術總監 連附件 () 技術部 連附件 *永林* () 生產部 連附件 () 機械設計部 連附件
 () 採購部 連附件 () 生產統籌部 連附件 *永林*
 () 質檢部 連附件 () 會計部 連附件 () 報關組 連附件 () 其他 楊榮輝 連附件

分發香港各部門：


- () 行政部 連附件 () 會計部 連附件 () 統籌部 連附件 () 工程部地盤科文 連附件 *交付*
 () 採購部 連附件 () QS 部 連附件 () 維修部 連附件 () 其他 _____ 連附件


傳遞編號：


HK 1118 /19

發件人簽署：
Z

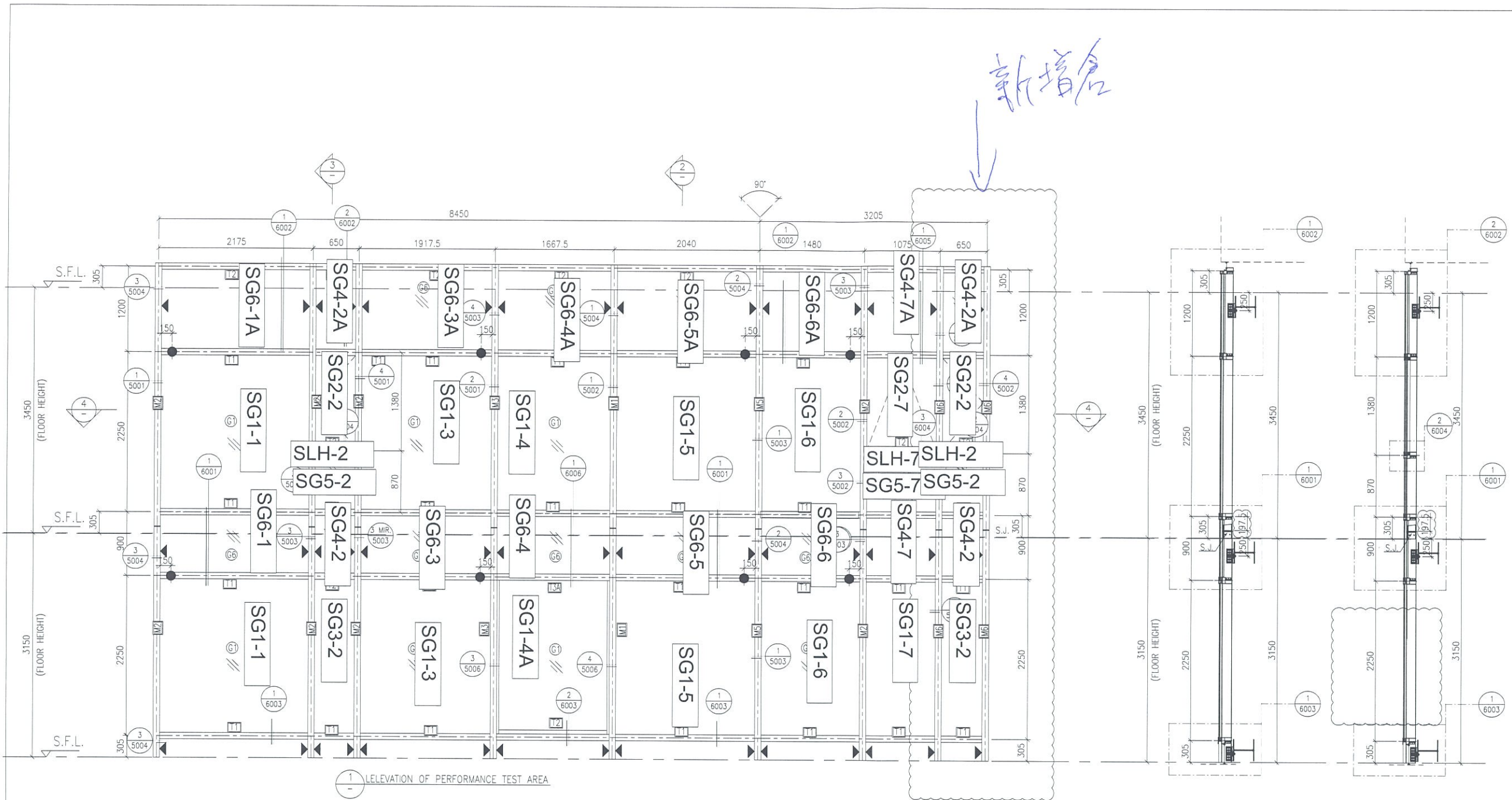
項目經理簽署：
PP Z

 美特鋁質 有限公司 MIDI Aluminium Fabricator Ltd. 地盤用玻璃B.M.表		工程號:	J837	計算:	陳俊樺		日期:	2019.5.6		送呈:	計算參考數值/所屬位置分格					
		地盤名稱:	觀塘裕民坊	核對:	謝永林		日期:	2019.5.6		副本:						
		項目類別:	幕牆試水箱	批准:						A/C Code:						
BM編號:837-CW-MO1-F-GP07		修改版次:EI0548A		總計面積(平方米):		66.81										
序號	修改內容	玻璃圖號	顏色與類型	厚度 (mm)	玻璃尺寸		數量 (塊)	總面積 (平方米)	使用位置	樓層	分屬類型	分格寬度	分格高度			
					寬度(W mm)	高度(H mm)										
1		SG1-1	G1	27.0	2115.0	2190.0	2	9.26	PTCW-2101	1F-2F	梗窗	2175.0	2250.0			
2		SG1-3	G1	27.0	1857.5	2190.0	2	8.14	PTCW-2101	1F-2F	梗窗	1917.5	2250.0			
3		SG1-4	G1	27.0	1607.5	2190.0	1	3.52	PTCW-2101	2F	梗窗	1667.5	2250.0			
4		SG1-4A	G1	27.0	1547.5	2136.0	1	3.31	PTCW-2101	1F	梗窗	1667.5	2250.0	特別層		
5		SG1-5	G1	27.0	1882.4	2190.0	2	8.24	PTCW-2101	1F-2F	梗窗	2040.0	2250.0	轉角位		
6		SG1-6	G1	27.0	1322.4	2190.0	2	5.79	PTCW-2101	1F-2F	梗窗	1480.0	2250.0	轉角位		
7		SG1-7	G1	27.0	1015.0	2190.0	1	2.22	PTCW-2101	1F	梗窗	1075.0	2250.0			
8						合計:	11	40.49								
9	A增加數量	SG3-2	G3	27.0	590.0	2190.0	2	2.58	PTCW-2101	1F	梗窗	650.0	2250.0			
10						合計:	2	2.58								
11	A增加數量	SG4-2	G4	8.0	590.0	836.0	2	0.99	PTCW-2101	1F	梗窗	650.0	900.0			
12	A增加數量	SG4-2A	G4	8.0	590.0	1136.0	2	1.34	PTCW-2101	2F	梗窗	650.0	1200.0			
13		SG4-7	G4	8.0	1015.0	836.0	1	0.85	PTCW-2101	1F	梗窗	1075.0	900.0			
14		SG4-7A	G4	8.0	1015.0	1136.0	1	1.15	PTCW-2101	2F	梗窗	1075.0	1200.0			
15						合計:	6	4.33								
16	A增加數量	SG5-2	G5	25.0	590.0	810.0	2	0.96	PTCW-2101	2F	梗窗	650.0	870.0			
17		SG5-7	G5	25.0	1015.0	810.0	1	0.82	PTCW-2101	2F	梗窗	1075.0	870.0			
18						合計:	3	1.78								
19		SG6-1	G6	8.0	2115.0	836.0	1	1.77	PTCW-2101	1F	梗窗	2175.0	900.0			
20		SG6-3	G6	8.0	1857.5	836.0	1	1.55	PTCW-2101	1F	梗窗	1917.5	900.0			
21		SG6-4	G6	8.0	1607.5	836.0	1	1.34	PTCW-2101	1F	梗窗	1667.5	900.0			
22		SG6-5	G6	8.0	1882.4	836.0	1	1.57	PTCW-2101	1F	梗窗	2040.0	900.0	90度轉角		
23		SG6-6	G6	8.0	1322.4	836.0	1	1.11	PTCW-2101	1F	梗窗	1480.0	900.0	90度轉角		
24		SG6-1A	G6	8.0	2115.0	1136.0	1	2.40	PTCW-2101	2F	梗窗	2175.0	1200.0			
25		SG6-3A	G6	8.0	1857.5	1136.0	1	2.11	PTCW-2101	2F	梗窗	1917.5	1200.0			
26		SG6-4A	G6	8.0	1607.5	1136.0	1	1.83	PTCW-2101	2F	梗窗	1667.5	1200.0			
27		SG6-5A	G6	8.0	1882.4	1136.0	1	2.14	PTCW-2101	2F	梗窗	2040.0	1200.0	90度轉角		
28		SG6-6A	G6	8.0	1322.4	1136.0	1	1.50	PTCW-2101	2F	梗窗	1480.0	1200.0	90度轉角		

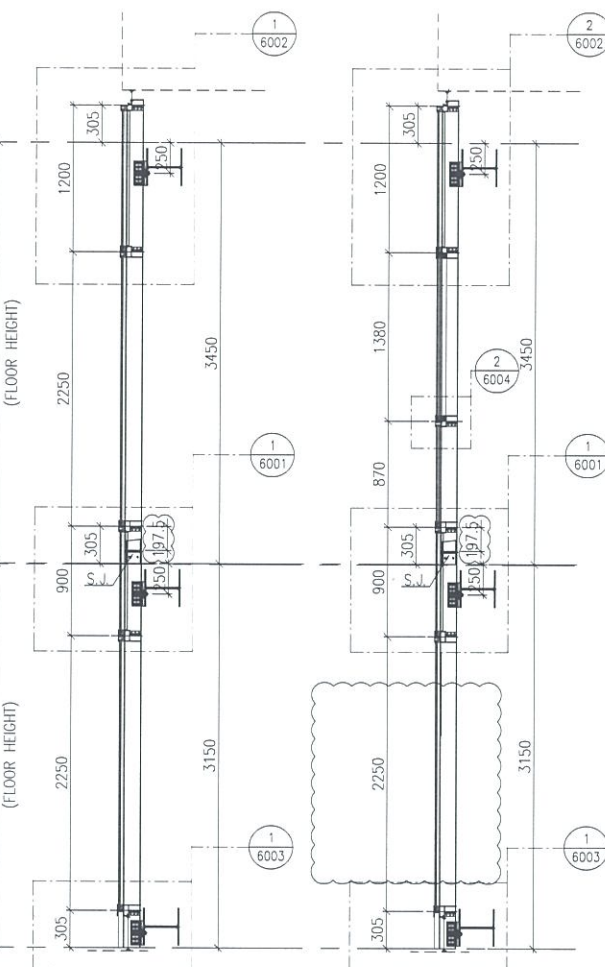
 美特鋁質 有限公司 MIDI Aluminium Fabricator Ltd. 地盤用玻璃B.M.表		工程號:	J837	計算:	陳俊桦		日期:	2019.5.6		送呈:	計算參考數值/所屬位置分格				
		地盤名稱:	觀塘裕民坊	核對:	謝永林		日期:	2019.5.6		副本:					
		項目類別:	幕牆試水箱	批准:						A/C Code:					
BM編號:837-CW-MO1-F-GP07		修改版次: EI0548A		總計面積(平方米):		66.81									
序號	修改內容	玻璃圖號	顏色與類型	厚度 (mm)	玻璃尺寸		數量 (塊)	總面積 (平方米)	使用位置	樓層	分屬類型	分格寬度	分格高度		
					寬度(W mm)	高度(H mm)									
29						合計:	10	17.32							
30	A增加數量	SLH-2	LH-G	10.0	540.0	150.0	2	0.16	PTCW-2101	2F	欄河	650.0	150.0		
31	A更改玻璃圖號	SLH-7	LH-G	10.0	965.0	150.0	1	0.14	PTCW-2101	2F	欄河	1075.0	150.0		
32						合計:	3	0.31							
33						總計:	35	66.81							
加工注意事項/玻璃類型描述:		1).本表中之清片玻璃是 信義 原片，藍片玻璃是藍欣原片													
		2).本表中所有玻璃對角線尺寸偏差要求不超過負2mm。													
		3).本表中玻璃要求粗磨邊處理並倒棱角，欄河玻璃頂底要精磨邊，而所有玻璃之入爐方向需保持一致。													
		4).本表中所有玻璃成品均需做雙面保護，用透明靜電膠紙加四周一寸FK白膠紙做雙面加固保護處理。													
		5).本表中所有玻璃成品均需注明室內外及其玻璃編號/使用位置/樓層，以便識別。													
		(G1)10 mm THK. TEMPERED BLUE TINTED GLASS (OUTER)+ 9 mm AIR SPACE + 8 mm THK. TEMPERED CLEAR GLASS (INNER). (D18110173)													
		(G3) 10 mm THK. HEAT STRENGTHENED BLUE TINTED GLASS (OUTER)+ 9 mm AIR SPACE + 8 mm THK. TEMPERED CLEAR GLASS (INNER). (D18110173)													
		(G4) 8 mm THK. HEAT STRENGTHENED BLUE TINTED GLASS (SPANDREL GLASS).(D18070395)													
		(G5) 8 mm THK. HEAT STRENGTHENED BLUE TINTED GLASS (OUTER)+9 mm AIR SPACE + 8 mm THK. TEMPERED CLEAR GLASS (INNER). (D18100241)													
(G6)- 8 mm THK. TEMPERED BLUE TINTED GLASS (SPANDREL GLASS).(D18070395)															
(LH-欄河玻璃)10 mm THK. TEMPERED GLASS (INTERNAL PROTECTIVE BARRIER). (D18061223)															

 美特鋁質 有限公司 MIDI Aluminium Fabricator Ltd.		工程號: J837	計算: 陳俊樺	日期: 2019.5.6	送呈:	計算參考數值/所屬位置分格								
送地盤 廠用玻璃B.M.表		地盤名稱: 觀塘裕民坊	核對: 謝永林	日期: 2019.5.6	副本:									
BM編號: 837-CW-MO1-F-GP07		項目類別: 幕牆試水箱拆圖	批准:		A/C Code:									
		修改版次:	總計面積 (平方米):	2.90										
序號	修改內容	玻璃圖號	顏色與類型	厚度 (mm)	玻璃尺寸		數量 (塊)	總面積 (平方米)	使用位置	樓層	分屬類型	分格寬度	分格高度	
					寬度 (W mm)	高度 (H mm)								
1	A增加數量	SG2-2	G2	25.0	590.0	1320.0	2	1.56	PTCW-2101	2/F	生窗	650.0	1380.0	
2		SG2-7	G2	25.0	1015.0	1320.0	1	1.34	PTCW-2101	2/F	生窗	1075.0	1380.0	
3						合計	3	2.90						
加工注意事項/玻璃類型描述:		1).本表中之清片玻璃是 信義 原片, 藍片玻璃是藍欣原片												
		2).本表中所有玻璃對角線尺寸偏差要求不超過負2mm。												
		3).本表中玻璃要求粗磨邊處理並倒棱角, 攔河玻璃頂底要精磨邊, 而所有玻璃之入爐方向需保持一致。												
		4).本表中所有玻璃成品均需做雙面保護, 用透明靜電膠紙加四周一寸FK白膠紙做雙面加固保護處理。												
		5).本表中所有玻璃成品均需注明室內外及其玻璃編號/使用位置/樓層, 以便識別。												
(G2) 8 mm THK. HEAT STRENGTHENED TINTED GLASS (OUTER)+ 9 mm AIR SPACE + 8 mm THK. HEAT STRENGTHENED CLEAR GLASS (INNER) (D18100241)														

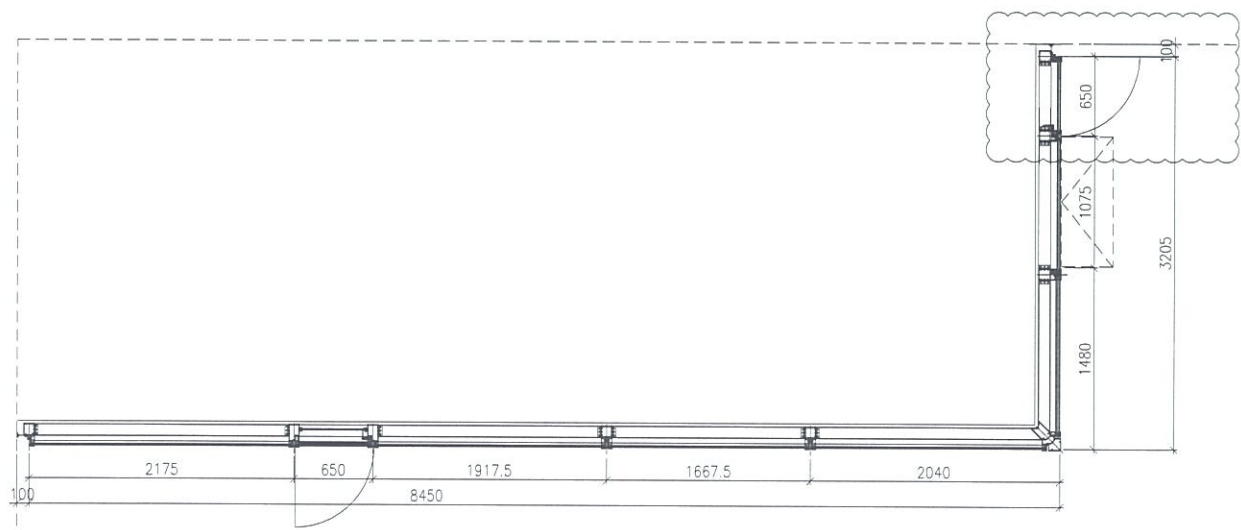
生窗



新增倉



2 TYPICAL SECTION FOR CURTAIN WALL
3 TYPICAL SECTION FOR CURTAIN WALL



4 PLAN FOR CURTAIN WALL

B.D. REF :

CLIENT :
信和置業有限公司
Sino Land Company Limited

ARCHITECT :
WONG TUNG & PARTNERS LIMITED
ARCHITECTS & PLANNERS

MAIN CONTRACTOR :
CR Construction Company Limited

STRUCTURAL ENGINEER :
AECOM

FACADE CONSULTANT:
AECOM

NOTE:
1. ALL DIMENSIONS ARE IN mm.
2. ALL ELEVATIONS ARE VIEWED FROM OUTSIDE.
3. ALL DIMENSIONS TO BE VERIFIED ON SITE BEFORE FABRICATION.

LEGEND:
X1 --- DETAIL MARK NO.
X001 --- REFER SHEET NO.
1. F.F.L. --- FINISHED FLOOR LEVEL
2. S.F.L. --- STRUCTURAL FLOOR LEVEL
3. (R) --- REVERSED DETAIL

NO.	DATE	REVISED	BY
F	12/5/2019	GENERAL REVISED	
E	17/4/2019	GENERAL REVISED	
D	2/3/2019	GENERAL REVISED	
C	20/12/2018	GENERAL REVISED	
B	30/11/2018	GENERAL REVISED	
A	26/9/2018	GENERAL REVISED	

JOB NO. : J-837
PROJECT :
URA KWUN TONG TOWN CENTRE
REDEVELOPMENT (AREA 2 & 3) AT
NKIL 6514, KWUN TONG, KWLOON

TITLE :
ELEVATION
FOR CURTAIN WALL
PERFORMANCE TEST

DATE : 10-SEP-18 SCALE : 1:30 (A1)

DRAWN BY : ASING CHECKED BY : -

英特鋁質有限公司
MIDI ALUMINIUM FABRICATOR LTD.
Units 6-8, Sunray Industrial Centre, 1/F
610 Cha Kwo Ling Road, Kowloon
Tel:23489211-4 Fax:(852)27727666

DWG NO. : J837-PTCW-2101 REV. : F

- LEGEND:
- (G1) + 10 mm THK. TEMPERED BLUE TINTED GLASS (OUTER) + 9 mm AIR SPACE + 8 mm THK. TEMPERED CLEAR GLASS (INNER)
 - (G2) + 8 mm THK. HEAT STRENGTHENED TINTED GLASS (OUTER) + 9 mm AIR SPACE + 8 mm THK. HEAT STRENGTHENED CLEAR GLASS (INNER)
 - (G3) + 10 mm THK. HEAT STRENGTHENED BLUE TINTED GLASS (OUTER) + 9 mm AIR SPACE + 8 mm THK. TEMPERED CLEAR GLASS (INNER)
 - (G4) + 8 mm THK. HEAT STRENGTHENED BLUE TINTED GLASS (SPANDREL GLASS)
 - (G5) + 8 mm THK. HEAT STRENGTHENED BLUE TINTED GLASS (OUTER) + 9 mm AIR SPACE + 8 mm THK. TEMPERED CLEAR GLASS (INNER)
 - (G6) + 8 mm THK. TEMPERED BLUE TINTED GLASS (SPANDREL GLASS)
- S.J. --- STACK JOINT
AF01 --- ALUM. EXTRUSION DIE NO.
▲ --- SUPPORT POINT
◆ --- RESTRAINT SOCKET