



工程指示 / 要求簡箋(E.I.)

工程指示編號：EI / 0541 / 19

修改版次：A

工程編號：J - 837

工程名稱：觀塘裕民坊

工程項目：幕牆 趟門配件模具 改模 (鎖緊器 鎖扣)+膠條

收件人：Maggie / 王良

發件人：Ant Yeung

日期：24/05/2019

要求提供 / 確認 事項：

- | | | |
|------------------------------------|-------------------------------------|-------------------------------|
| <input type="checkbox"/> 初步鋁料 B.M. | <input type="checkbox"/> 加工拆圖，然後生產 | <input type="checkbox"/> 尺寸表 |
| <input type="checkbox"/> 正式鋁料 B.M. | <input type="checkbox"/> 技術上資料 / 指示 | <input type="checkbox"/> 報價 |
| <input type="checkbox"/> 配件 B.M. | <input type="checkbox"/> 樣辦或貨品說明書 | <input type="checkbox"/> 分判合約 |

內容：

按湛哥的技术意見，趟門用配件需要改模去提升配套能力

A 版：因應業主要求，鎖扣需縮入至框內，需要改模

1. 鎖緊器 ----- 配合鎖扣縮入，需改

2. 鎖扣 ----- 縮入至框內，需改

3. 膠條 ----- 舊門玉及框膠條太緊，需修改，附上 PVC 材質樣板

請按附圖(MG-002B 鎖緊器和 MG-004C 鎖扣) 修改模具。

請在 2019.06.07 前完成上列要求。

料 #837-SDG-S2 闊膠條樣

附：3頁模圖，1頁放樣

以上項目為：

原合約工程包

原合約工程加 / 減賬

新工程報價

原因：-

分發東莞各部門：

- () 生產技術總監 連附件 () 技術部 連附件 永林 () 生產部 連附件 () 機械設計部 連附件
 () 採購部 連附件 () 生產統籌部 連附件 梅
 () 質檢部 王良 連附件 () 會計部 連附件 () 報關組 連附件 () 其他 _____ 連附件

分發香港各部門：

- () 行政部 連附件 () 會計部 連附件 () 統籌部 連附件 () 工程部地盤科文 連附件
 () 採購部 連附件 () QS 部 連附件 () 維修部 連附件 () 其他 _____ 連附件

傳遞編號：

HK 1214/19

發件人簽署：

項目經理簽署：



美特鋁質有限公司
MIDI Aluminium Fabricator Ltd.

837-SDG-S2
SD_Gasket 趟門膠條

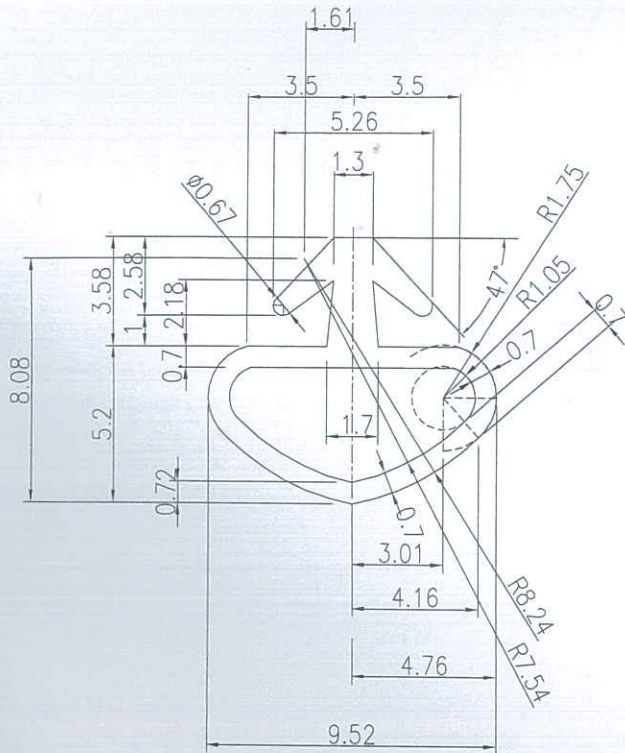
Material:
PVC
硬度 65° A

Drq No:
837-SDG-S2

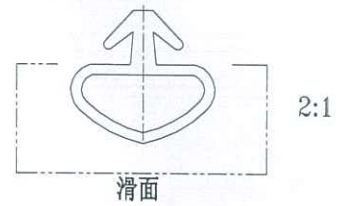
By:
A

Date:
2019-05-22

圖號 = 837-SDG-S2
顏色 = 藍色



美特鋁質有限公司	
承認圖面	
日期	2019.5.27



← 只是材質樣板
實際尺寸請按模圖

