



工程指示 / 要求簡箋(E.I.)

工程指示編號：EI / 0534 / 19

修改版次：-

工程編號：J - 837

工程名稱：觀塘裕民坊

工程項目：幕牆 室外企身收口鋁板 (樣板層 7-9/F) (T1-T5)(3/5019 款)

收件人：生統 / 永林

發件人：Eric Liu

日期：04/05/2019

要求提供 / 確認 事項：

- | | | |
|------------------------------------|-------------------------------------|-------------------------------|
| <input type="checkbox"/> 初步鋁料 B.M. | <input type="checkbox"/> 加工拆圖，然後生產 | <input type="checkbox"/> 尺寸表 |
| <input type="checkbox"/> 正式鋁料 B.M. | <input type="checkbox"/> 技術上資料 / 指示 | <input type="checkbox"/> 報價 |
| <input type="checkbox"/> 配件 B.M. | <input type="checkbox"/> 樣辦或貨品說明書 | <input type="checkbox"/> 分判合約 |
| <input type="checkbox"/> 其他：_____ | | |

內容：

因現場發現 EI 260B 版本不附安裝。請按加工圖生產企身收口鋁板 84 件，送地盤(T1-T5) 謝謝！

請在 2019 / 05 / 10 前完成上列要求。

附： 1 頁加工圖，4 頁位置圖

以上項目為：

- 原合約工程包 原合約工程加 / 減賬 新工程報價

原因：-

分發東莞各部門：

- () 生產技術總監 連附件 () 技術部 連附件 () 生產部 連附件 () 機械設計部 連附件
 () 採購部 連附件 () 生產統籌部 連附件
 () 質檢部 連附件 () 會計部 連附件 () 報關組 連附件 () 其他 楊榮輝 連附件

分發香港各部門：

- () 行政部 連附件 () 會計部 連附件 () 統籌部 連附件 () 工程部地盤科文 連附件
 () 採購部 連附件 () QS 部 連附件 () 維修部 連附件 () 其他 _____ 連附件

傳遞編號：

HK 1039 / 19

發件人簽署：

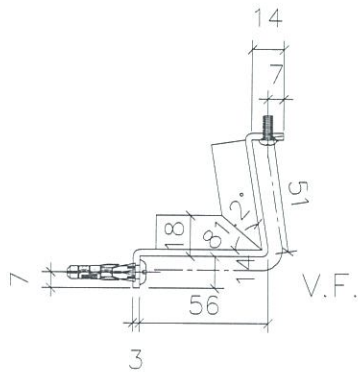
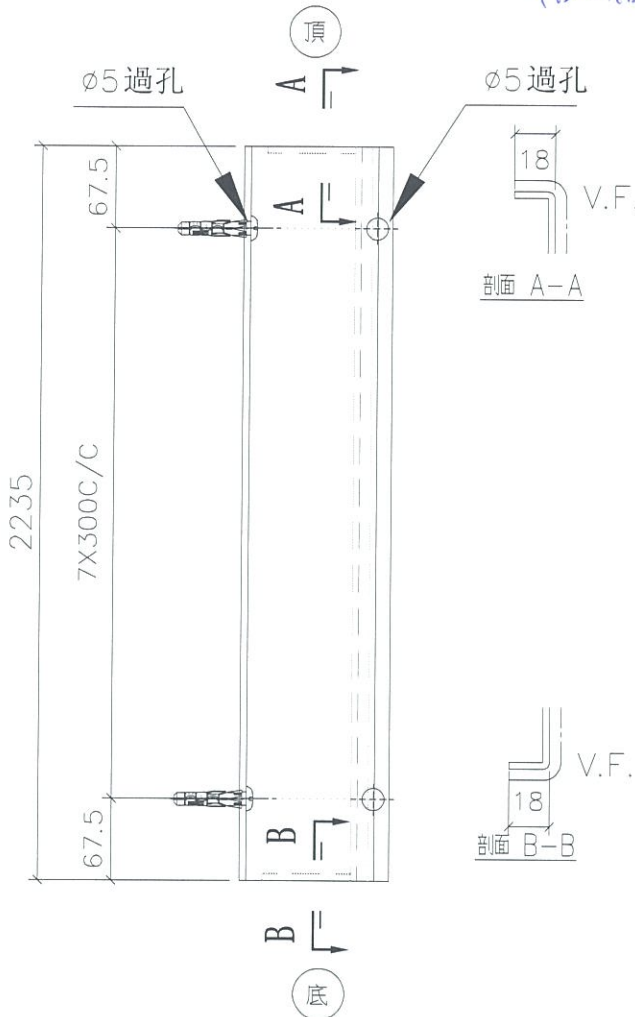
項目經理簽署：

(Handwritten signatures)

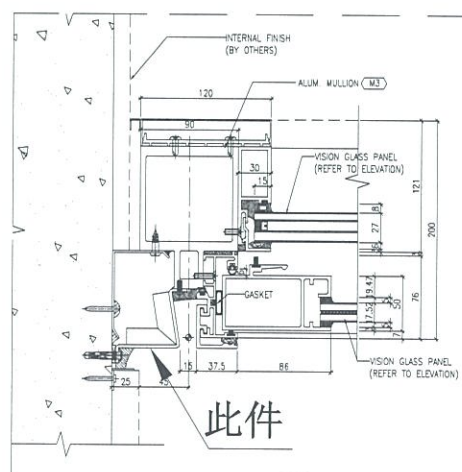
 美特鋁質 有限公司 MIDI Aluminium Fabricator Ltd.	物料編號	層數	每層數	總數	使用位置	樓層	備註
	APB-H19	3	1	3	T1CWG-1	7F-9F	新增
工程號	J-837	地盤	觀塘裕民坊				

4座每層裝28個
 7-9 = 84件

位置請見後頁



地盤安裝



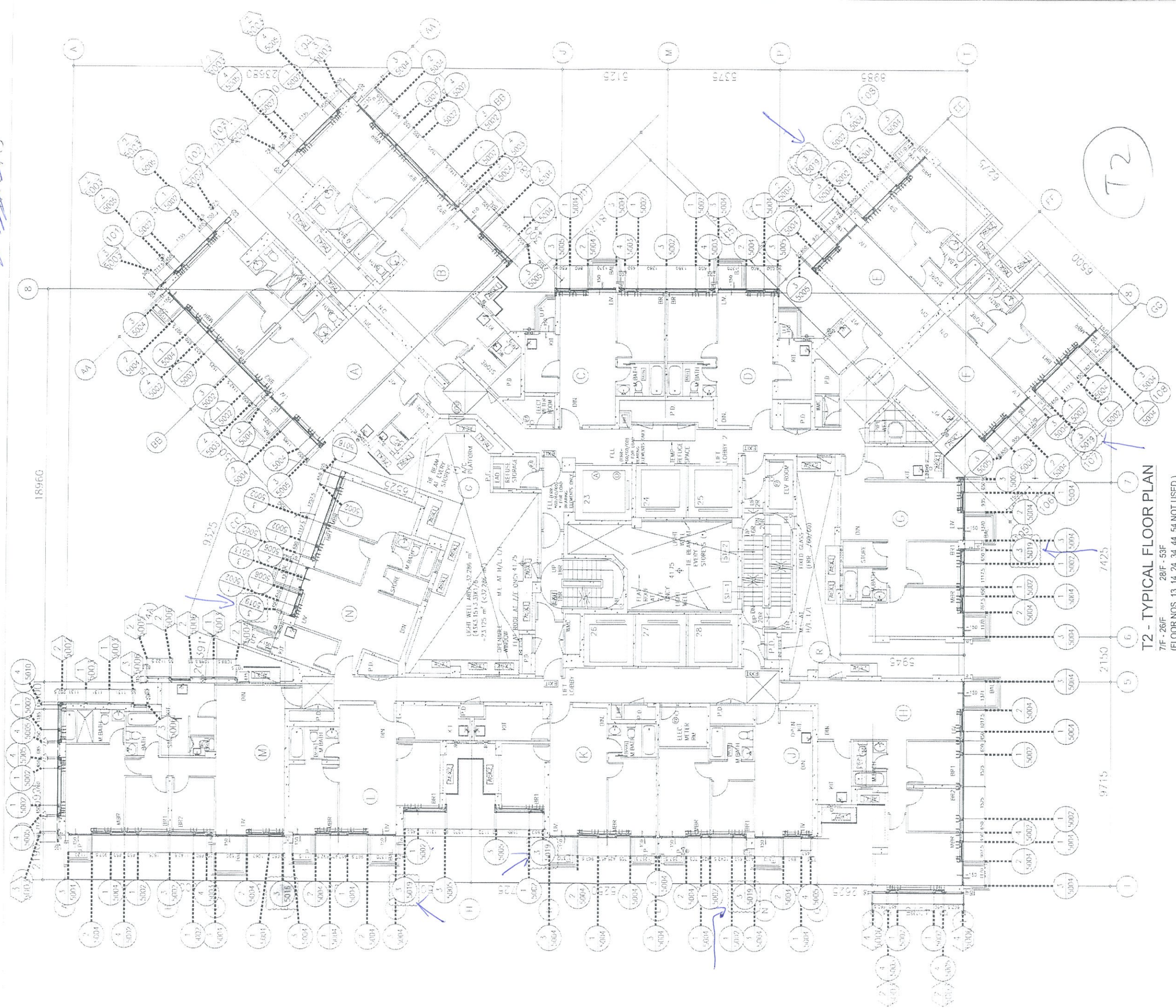
此件

4 TYPICAL MULLION DETAIL
 5015 CURTAIN WALL

名稱	室外收口件拆圖	制圖	鞠章芳	2019.2.26	修改		
材料	3mm鋁板	復核	謝永林	2019.2.28	日期		
顏色	UCT803649 FXL-3	批准			圖號	APB-H19	

~~3~~
~~3~~

8/18/12



T2 - TYPICAL FLOOR PLAN

7/F - 28/F
28/F - 53/F
(FLOOR NOS. 13, 14, 24, 34, 44, 54 NOT USED.)



~~Handwritten scribble~~
 7個位

T3

T3 - TYPICAL FLOOR PLAN
 7/F - 26/F 28/F - 51/F
 (FLOOR NOS 13, 14, 24, 34, 44 NOT USED)

