



工程指示 / 要求簡箋(E.I.)

工程指示編號：EI/0533 / 19

修改版次：-

工程編號：J - 837

工程名稱：觀塘裕民坊

工程項目：Glass Cladding 防水片 (4/5006 款 加批擋網)

收件人：生統/ 永林

發件人：Eric Liu

日期：04/05/2019

要求提供 / 確認 事項：

- | | | |
|------------------------------------|-------------------------------------|-------------------------------|
| <input type="checkbox"/> 初步鋁料 B.M. | <input type="checkbox"/> 加工拆圖，然後生產 | <input type="checkbox"/> 尺寸表 |
| <input type="checkbox"/> 正式鋁料 B.M. | <input type="checkbox"/> 技術上資料 / 指示 | <input type="checkbox"/> 報價 |
| <input type="checkbox"/> 配件 B.M. | <input type="checkbox"/> 樣辦或貨品說明書 | <input type="checkbox"/> 分判合約 |
| <input type="checkbox"/> 其他：_____ | | |

內容：

請按加工圖生產防水片送地盤安裝

5月3日開會確定防水片款式，防水片加批擋網，鋁板收口不用加大

謝謝！

請在 2019/ 5 / 8 前完成上列要求。

附：3 頁

以上項目為：

- 原合約工程包 原合約工程加 / 減賬 新工程報價

原因：-

分發東莞各部門：

- () 生產技術總監 連附件 (/) 技術部 連附件 *何* () 生產部 連附件 () 機械設計部 連附件
 () 採購部 連附件 (/) 生產統籌部 連附件 *何*
 () 質檢部 連附件 () 會計部 連附件 () 報關組 連附件 () 其他 楊榮輝 連附件

分發其他分判：
() 王禮秋 連附件

分發香港各部門：

- () 行政部 連附件 () 會計部 連附件 () 統籌部 連附件 (/) 工程部地盤科文 連附件 *何*
 () 採購部 連附件 () QS 部 連附件 () 維修部 連附件 () 其他 _____ 連附件

傳遞編號：

發件人簽署：
Eric Liu

HK 1038 / 19

項目經理簽署：
PPZ

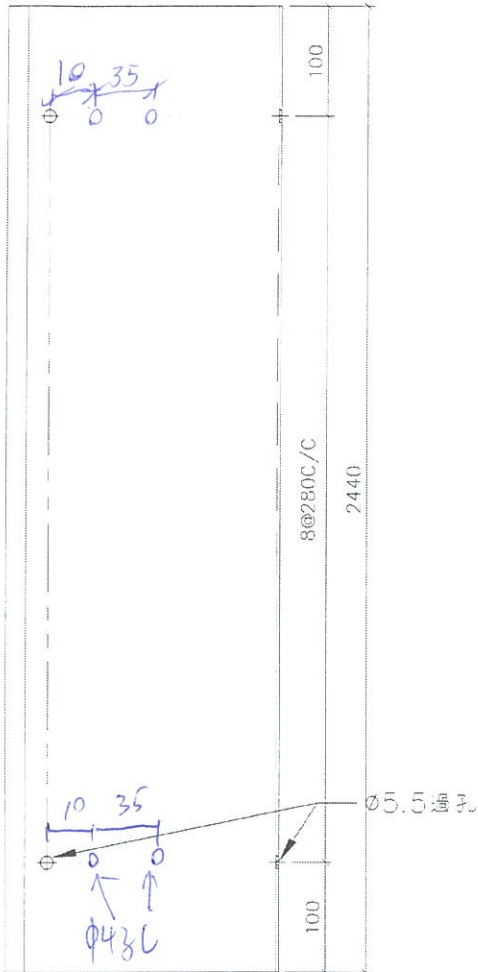


美特鋁質 有限公司
M.D. Aluminium Fabricator Ltd.

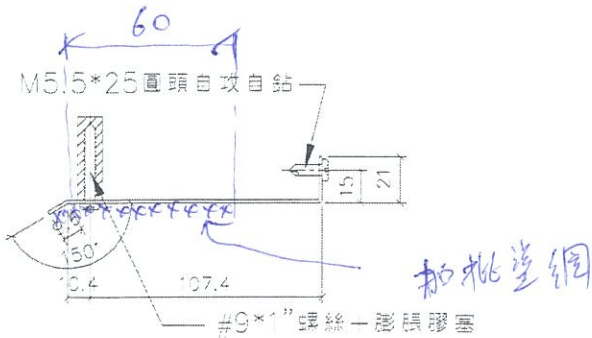
| 物料編號 | 數量 | 樓層 | 位置 |
|---------|----|---------|--------|
| GC-FS16 | 5 | 7/F~9/F | T5GC-H |

| | | | |
|-----|-------|----|-------|
| 工程號 | J-837 | 地盤 | 觀塘裕民坊 |
|-----|-------|----|-------|

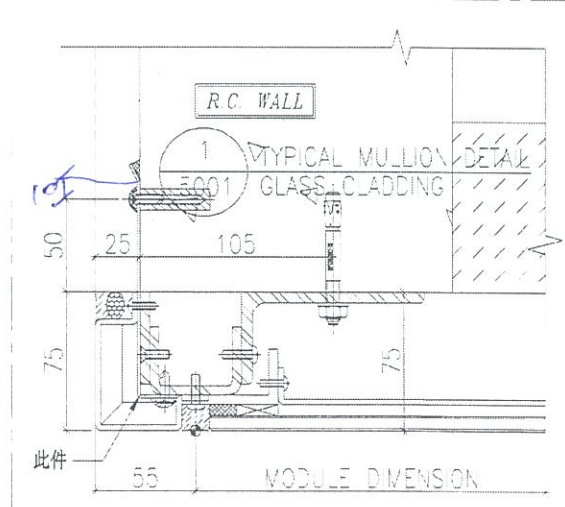
頂



修好釘, 用之批接網



地盤安裝



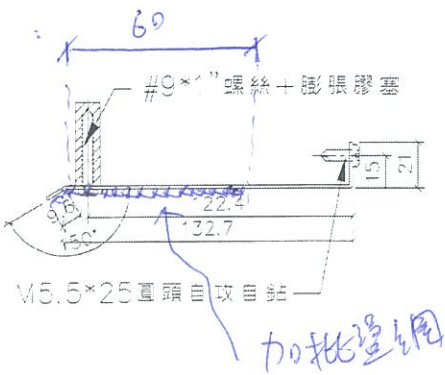
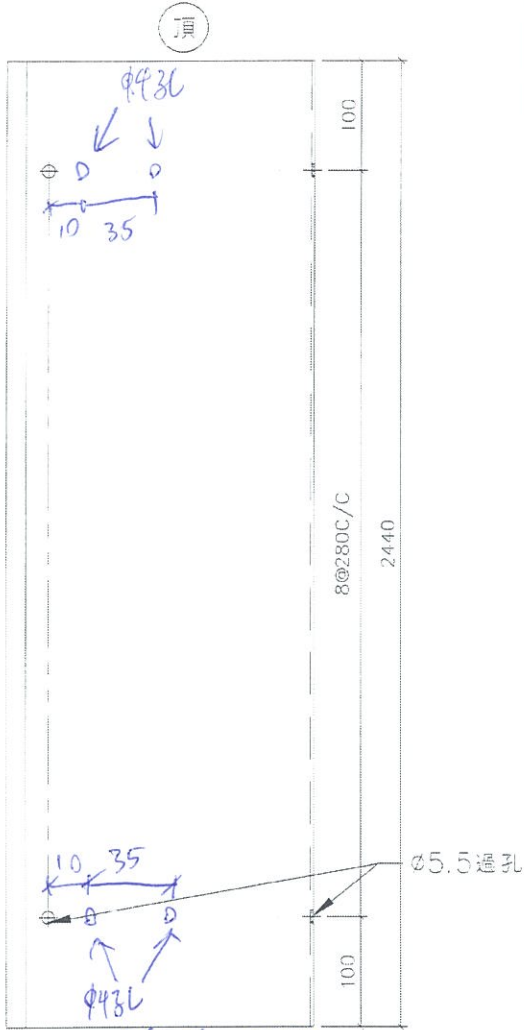
| | | | | | | | |
|----|---------|----|-----|------------|----|---------|--|
| 名稱 | 防水片拆圖 | 制圖 | 羅志光 | 2019.01.12 | 修改 | | |
| 材料 | 1.5mm鋁板 | 復核 | 謝永林 | 2019.01.12 | 日期 | | |
| 顏色 | 絡化 M911 | 批准 | | | 圖號 | GC-FS16 | |



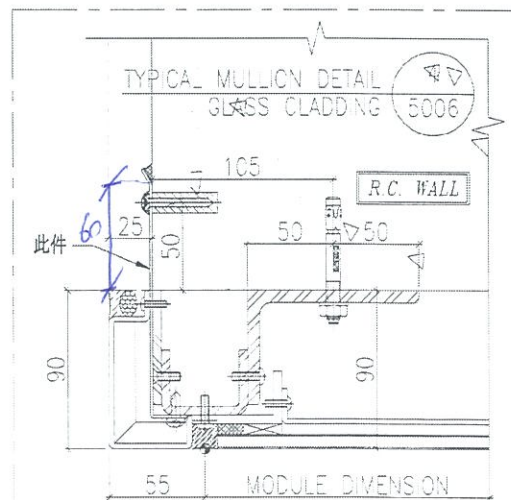
美特鋁質 有限公司
MID Aluminium Fabricator Ltd.

工程號 GC-FS07 地盤 觀塘裕民坊

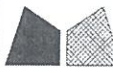
| 物料編號 | 數量 | 樓層 | 位置 |
|---------|----|---------|--------|
| GC-FS07 | 5 | 7/F~9/F | T2GC-H |
| | 5 | 7/F~9/F | T5GC-H |
| 總計： | 10 | | |



地盤安裝



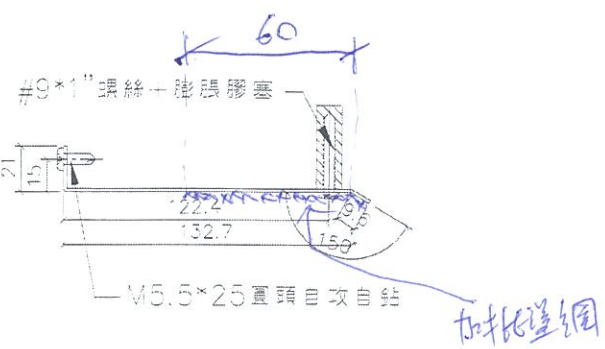
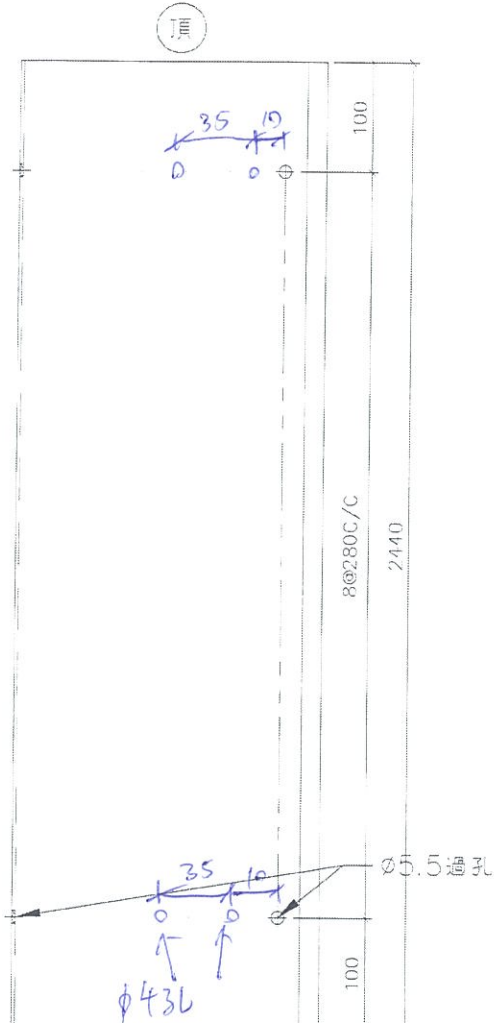
| | | | | | |
|----|---------|----|-----|------------|------------|
| 名稱 | 防水片拆圖 | 制圖 | 羅志光 | 2019.01.12 | 修改 |
| 材料 | 1.5mm鋁板 | 復核 | 謝永林 | 2019.01.12 | 日期 |
| 顏色 | 絳化 M11 | 批准 | | | 圖號 GC-FS07 |



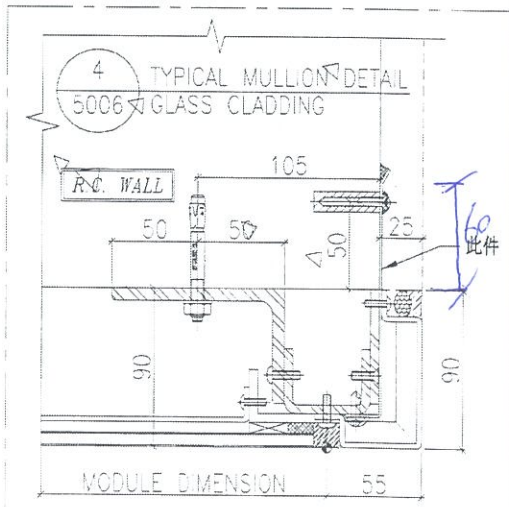
美特鋁質有限公司
MIDI Aluminium Fabricator Ltd.

工程號 J-837 地盤 觀塘裕民坊

| 物料編號 | 數量 | 樓層 | 位置 |
|----------|----|---------|--------|
| GC-FS07R | 5 | 7/F~9/F | T2GC-H |
| | 5 | 7/F~9/F | T5GC-A |
| | 5 | 7/F~9/F | T5GC-H |
| 總計： | 15 | | |



地盤安裝



| | | | | | | |
|----|---------|----|-----|------------|----|----------|
| 名稱 | 防水片拆圖 | 制圖 | 羅志光 | 2019.01.12 | 修改 | |
| 材料 | 1.5mm鋁板 | 復核 | 謝永林 | 2019.01.12 | 日期 | |
| 顏色 | 絳化 Mill | 批准 | | | 圖號 | GC-FS07R |