

工程指示 / 要求簡箋(E.I.)

工程指示編號：EI / 0521 / 19

修改版次：-

工程編號：J - 837

工程名稱：觀塘裕民坊

工程項目：幕牆 27/F 用鋁碼介子

收件人：生統/ 永林

發件人：Eric Liu

日期：02/05/2019

要求提供 / 確認 事項：

- | | | |
|------------------------------------|-------------------------------------|-------------------------------|
| <input type="checkbox"/> 初步鋁料 B.M. | <input type="checkbox"/> 加工拆圖，然後生產 | <input type="checkbox"/> 尺寸表 |
| <input type="checkbox"/> 正式鋁料 B.M. | <input type="checkbox"/> 技術上資料 / 指示 | <input type="checkbox"/> 報價 |
| <input type="checkbox"/> 配件 B.M. | <input type="checkbox"/> 樣辦或貨品說明書 | <input type="checkbox"/> 分判合約 |
| <input type="checkbox"/> 其他：_____ | | |

內容：

請按加工圖生產幕牆 27/F 用鋁碼介子在廠組裝用

27/F 用 120 鋁碼送地盤

謝謝！

請在 2019/ 5 / 08 前完成上列要求。

附：1 頁圖登，5 頁加工圖，1 頁位置圖

以上項目為：

- 原合約工程包 原合約工程加 / 減賬 新工程報價

原因：-

分發東莞各部門：

- () 生產技術總監 連附件 () 技術部 連附件 永林 () 生產部 連附件 () 機械設計部 連附件
 () 採購部 連附件 () 生產統籌部 連附件 楊
 () 質檢部 連附件 () 會計部 連附件 () 報關組 連附件 () 其他 楊榮輝 連附件

分發其他分判：

- () 王禮秋 連附件

分發香港各部門：

- () 行政部 連附件 () 會計部 連附件 () 統籌部 連附件 () 工程部地盤科文 連附件 炳哥
 () 採購部 連附件 () QS 部 連附件 () 維修部 連附件 () 其他 _____ 連附件

傳遞編號：

HK 1026 / 19

發件人簽署：

Eric Liu

項目經理簽署：

PP

圖則登記表
DRAWING REGISTER

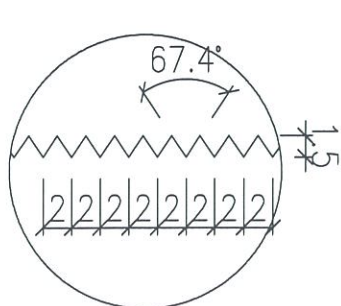
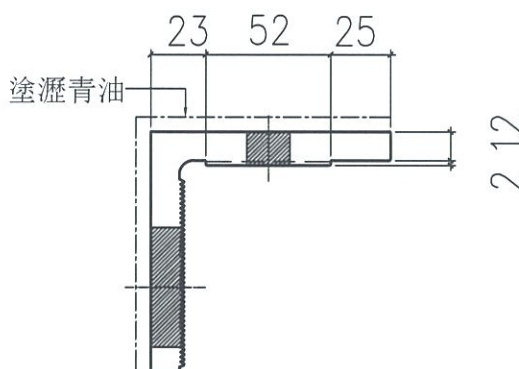
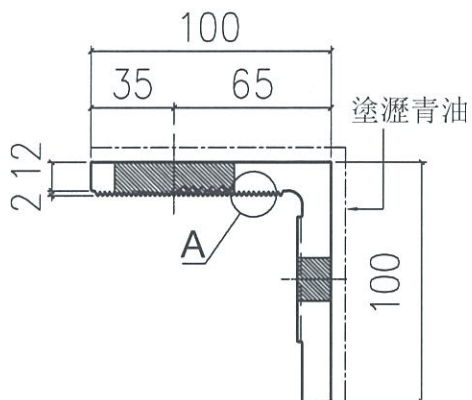
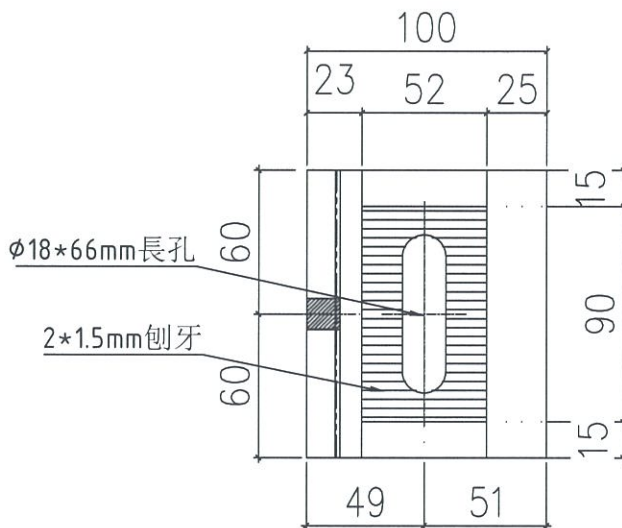
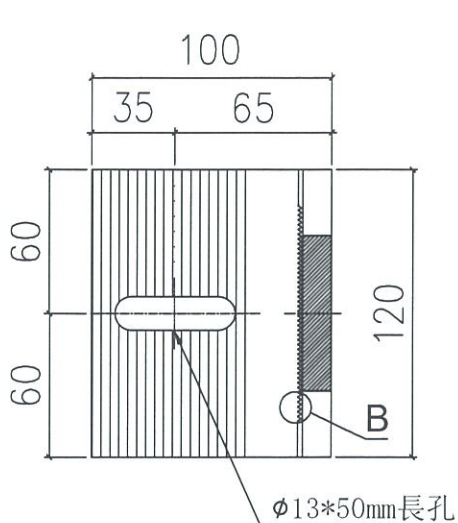
工程名稱 Project Title: 觀塘裕民坊(27F)		年	接收日期 Receiving Date (適用於客戶圖則)										
幕牆鋁碼及鐵掛碼安裝示意圖			月										
工程編號 Project No: J-837				日									
分發予 Distributed To													
		年	19										
			月	4									
				日	29								
圖則編號 Drg. No.	圖則名稱 Drawing Title	修訂編號 Revision No.											
837-BD27	固定鋁碼加工圖	1	-										
837-PJ03	85鋁巴	2	-										
837-PJ03-1	85鋁巴	3	-										
837-PJ03-2	48鋁介子	4	-										
837-DL75	鐵碼組裝鋁件安裝示意圖	5	-										
J837-CW-2102	位置圖	6	-										

類別		物料號	
制圖	WX	2019.04.29	圖號 837-BD27
修改		復核 HH	數量 <u>4</u>
日期		批准	位置 T1CW-G-1 (27F)

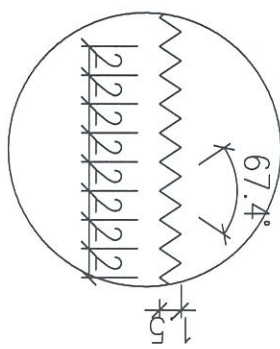
安裝： 見節點J837-CW-6034

T1數量：4件

送地盤

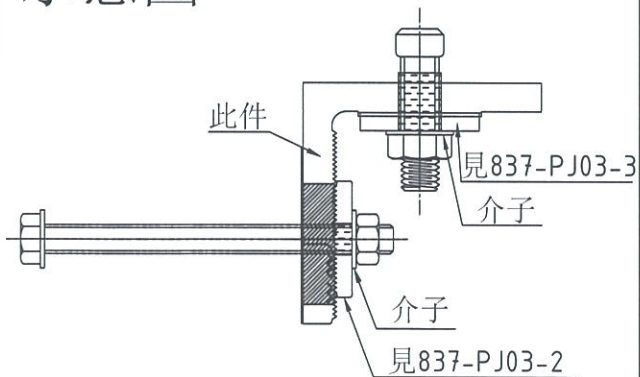


A
SCALE 6:1



B
SCALE 6:1

示意圖



工程號	J-837	地盤	觀塘裕民坊
名稱	固定鋁碼加工圖	採用	
材料	X85592	地盤	✓
顏色	MILL+瀝青油	工廠	

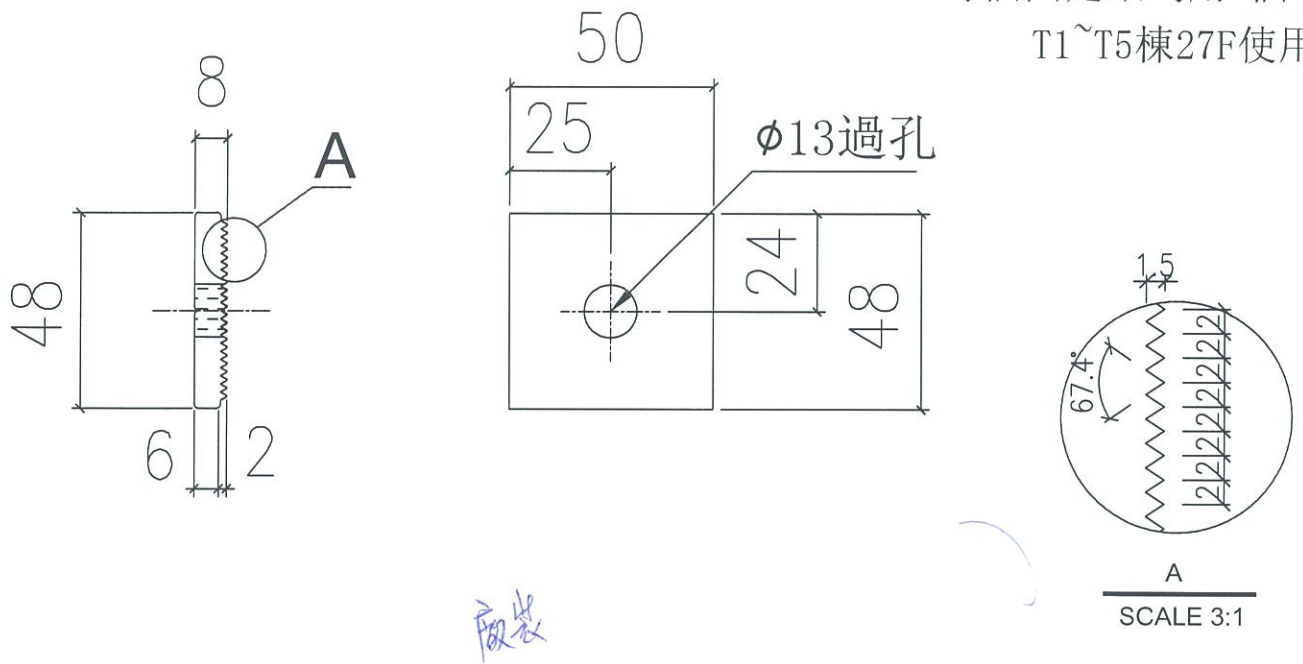
附件

類別		物料號	
制圖	WX	2019.04.29	圖號 837-PJ03-02
修改		2019.04.29	數量 -
日期			位置

編號: PJ03-02
 數量: 110

依據EI9536C版立面修改

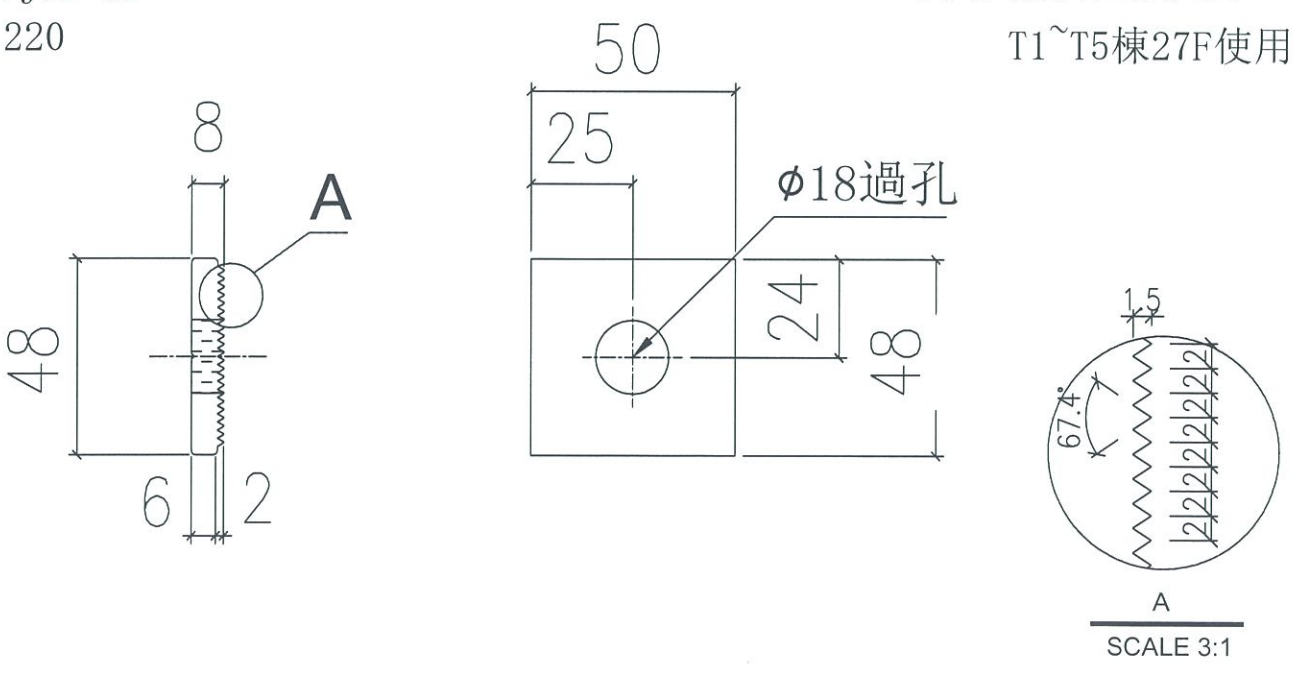
每個邊靠邊鐵碼用2個
 每個固定鋁碼用2個
 T1~T5棟27F使用



地盤

編號: PJ03-03
 數量: 220

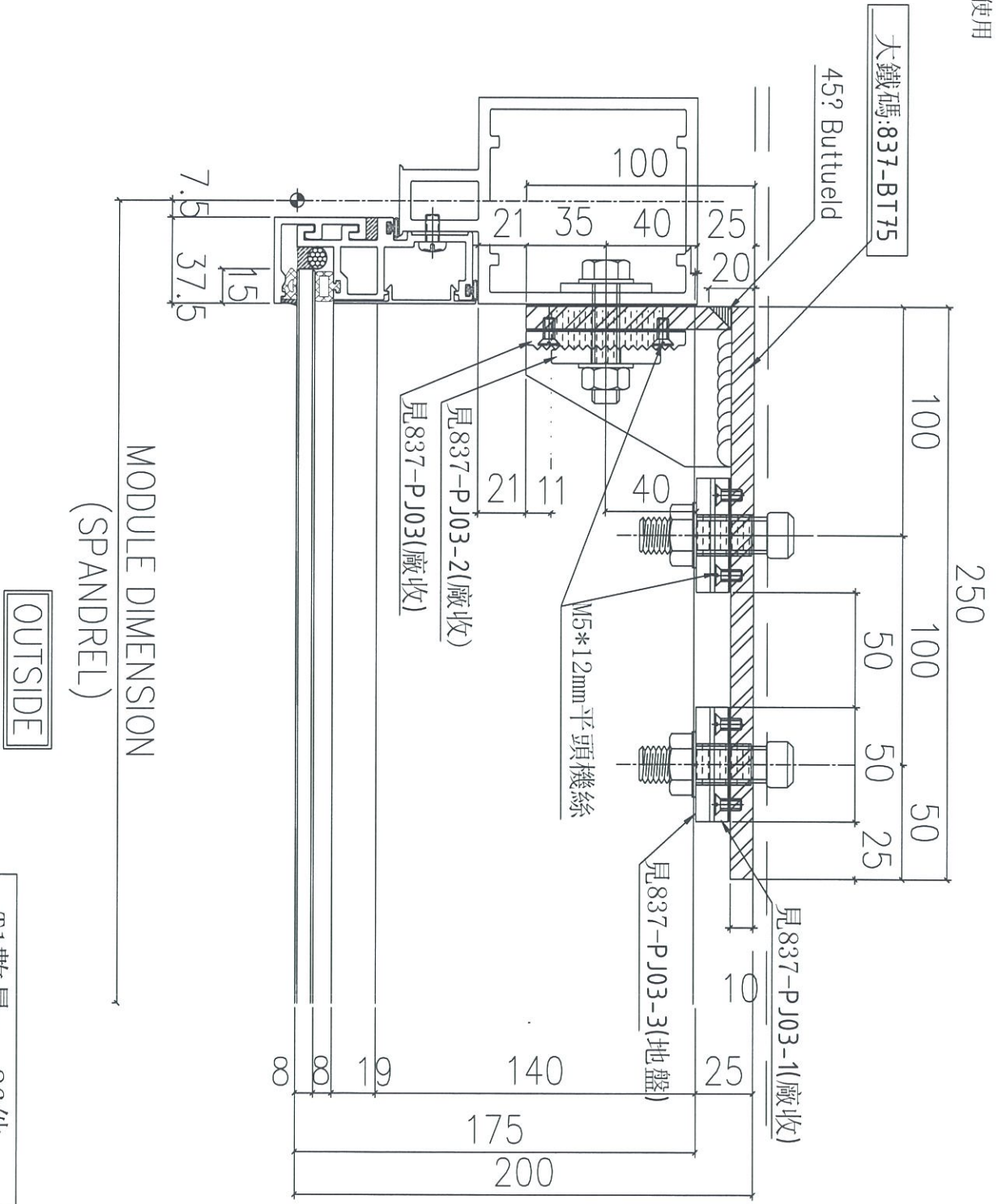
每個邊靠邊大鐵碼用2個
 每個固定鋁碼用1個
 T1~T5棟27F使用



工程號	J-837	地盤	觀塘裕民坊	附 件
名稱	48鋁介子	採用		
材料	-	地盤		
顏色	MILL	工廠		

類別		物料號	
制圖	WX	2019.03.04	圖號 837-DL75
修改		2019.03.05	數量 -
日期			位置
	復核	HH	
	批准		

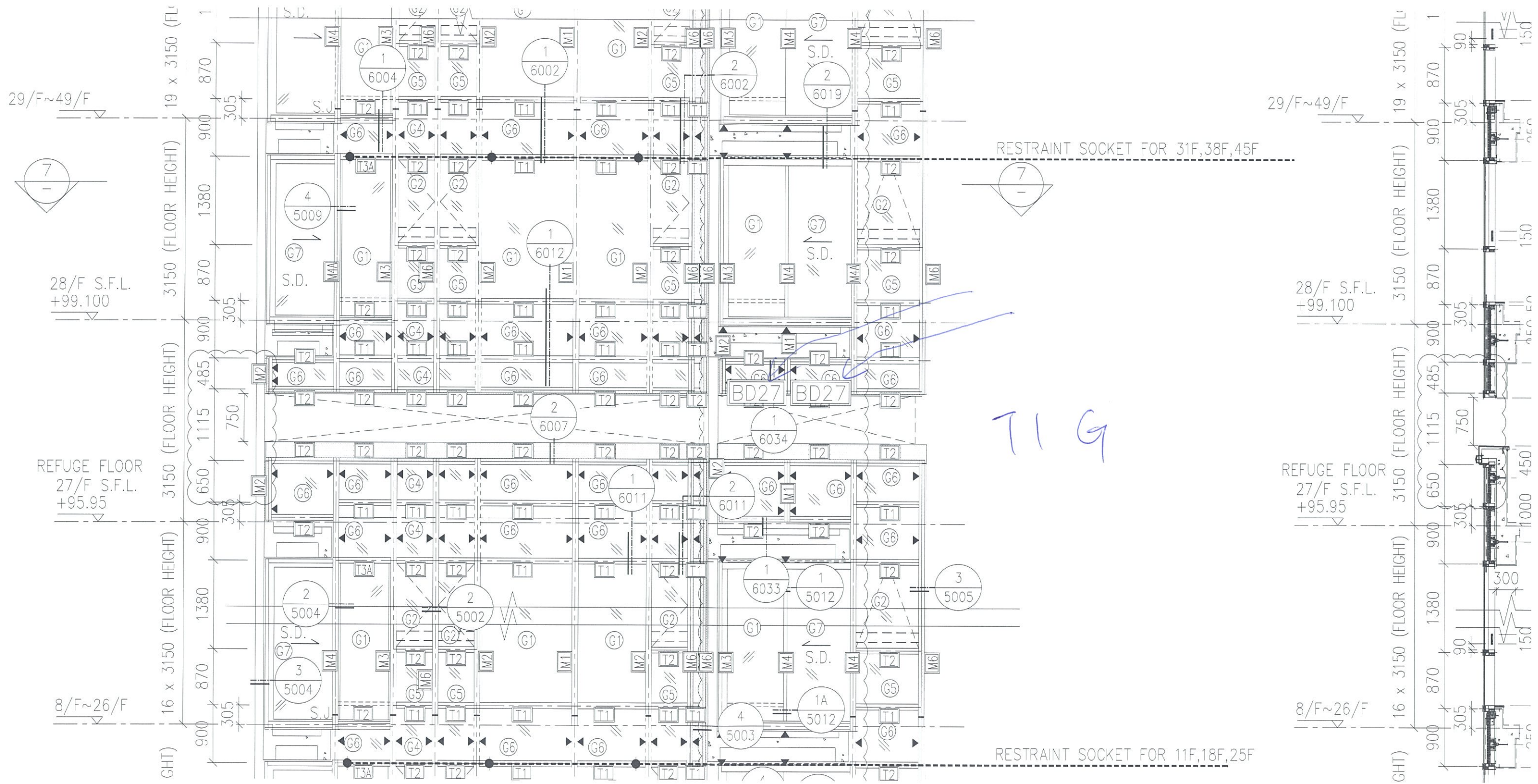
T1~T5棟27F使用



T1數量:	26件
T2數量:	24件
T3數量:	25件
T5數量:	25件

工程號	J-837	地盤	觀塘裕民坊
名稱	鐵碼組裝鋁件安裝示意圖		採用
材料	-		地盤
顏色	-		工廠 <input checked="" type="checkbox"/>

附件



T1 G

Ch-2102