



工程指示 / 要求簡箋(E.I.)

工程指示編號：EI / 0519 / 19

修改版次：A

工程編號：J - 837

工程名稱：觀塘裕民坊

工程項目：幕牆 大貨企橫(T1)(26,28/F)(不連層款)

收件人：生統/ 永林

發件人：Eric Liu

日期：09/05/2019

要求提供 / 確認 事項：

- | | | |
|------------------------------------|-------------------------------------|-------------------------------|
| <input type="checkbox"/> 初步鋁料 B.M. | <input type="checkbox"/> 加工拆圖，然後生產 | <input type="checkbox"/> 尺寸表 |
| <input type="checkbox"/> 正式鋁料 B.M. | <input type="checkbox"/> 技術上資料 / 指示 | <input type="checkbox"/> 報價 |
| <input type="checkbox"/> 配件 B.M. | <input type="checkbox"/> 樣辦或貨品說明書 | <input type="checkbox"/> 分判合約 |
| <input type="checkbox"/> 其他：_____ | | |

內容：

請按加工圖生產幕牆鋁料送到地盤安裝(T1)(26-28/F)(斷層款)

A 版: 因大圖有誤，T1C 位置要改倉，橫料需修改

1) 分座包裝出貨

2) 由隔火層後(28/F)開始，趟門框要跟企橫出貨

3) 後做位可生產，但暫不出貨(跟 EI0087)

謝謝！

請在 2019/ 5 / 15 前完成上列要求。

附： 1 頁圖登，40 頁加工圖

以上項目為：

原合約工程包 原合約工程加 / 減賬 新工程報價

原因：-

分發東莞各部門：

- () 生產技術總監 連附件 (/) 技術部 連附件 () 生產部 連附件 () 機械設計部 連附件
 () 採購部 連附件 (/) 生產統籌部 連附件
 () 質檢部 連附件 () 會計部 連附件 () 報關組 連附件 () 其他 楊榮輝 連附件

分發其他分判：

() 王禮秋 連附件

分發香港各部門：

- () 行政部 連附件 () 會計部 連附件 () 統籌部 連附件 () 工程部地盤科文 連附件
 () 採購部 連附件 () QS 部 連附件 () 維修部 連附件 () 其他 _____ 連附件

傳遞編號：

HK 1084 / 19

發件人簽署：

項目經理簽署：



美特鋁質有限公司
MIDI Aluminium Fabricator Ltd.

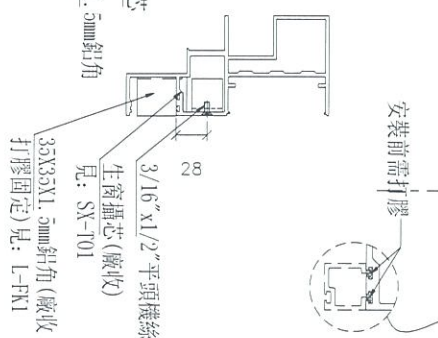
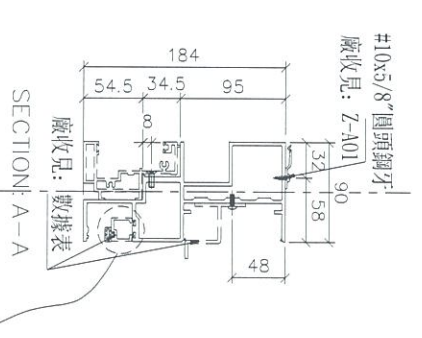
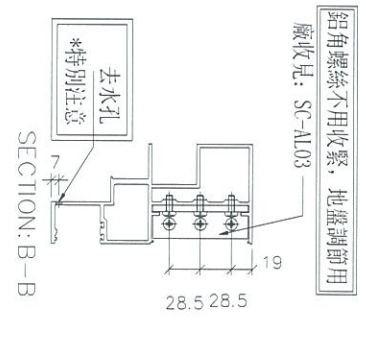
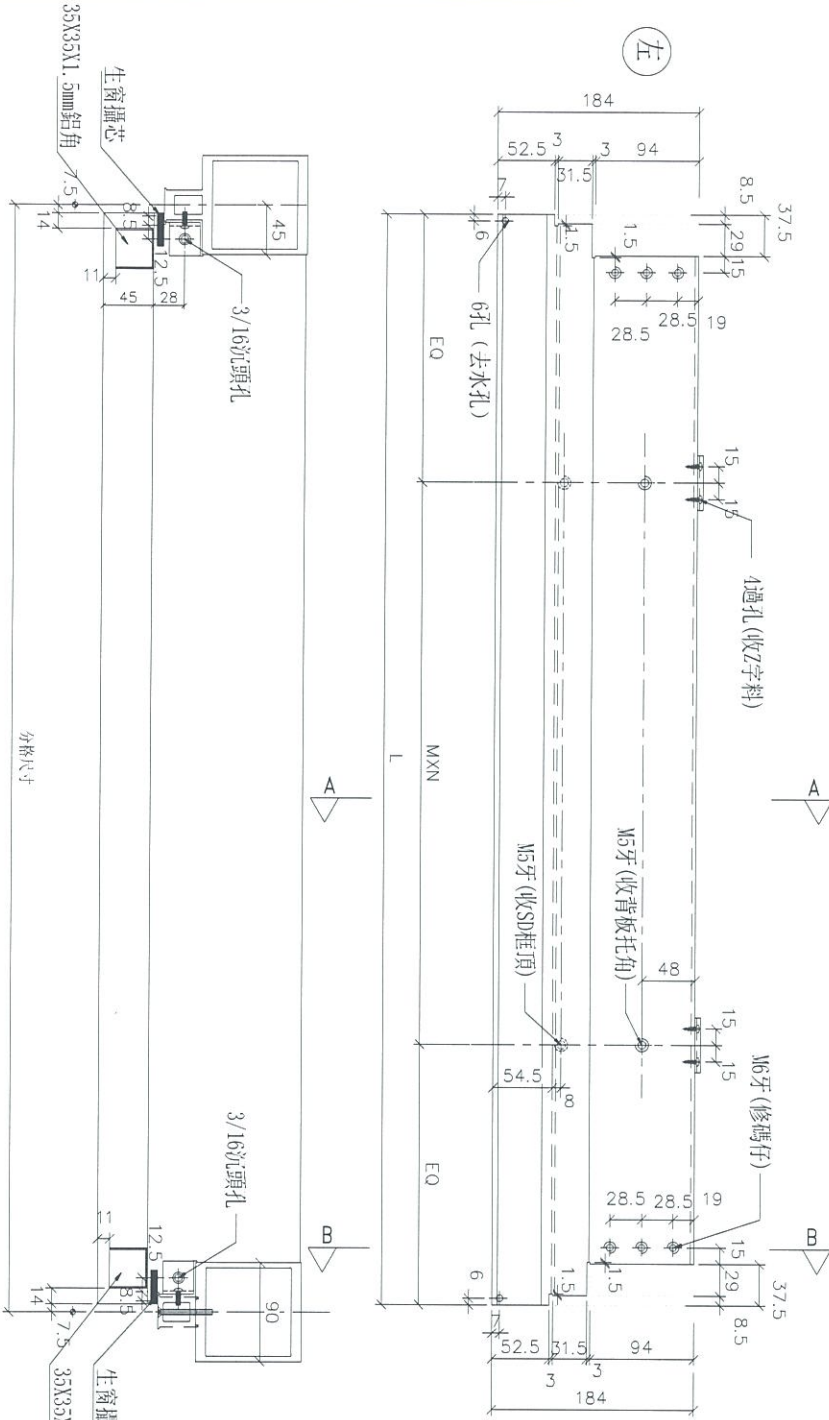
工程號

J-837

地盤

觀塘裕民坊

數據表參見: UN-SD106R-1



名稱	SD門頂橫	制圖	WX	2019.04.16	修改	
材料	X85555	復核	HH	2019.04.27	日期	
顏色	EC-DG-S332054 (3塗)	批準			圖號	UN-SD106R

拆圖參見：UN-SD106R

註明：依據E10282B修改



美特鋁質 有限公司
MIDI Aluminium Fabricator Ltd.

工程號	J-837	地盤	觀塘裕民坊	物料編號	L	數量	M	X	N	EQ	分格尺寸	使用位置	廠收背板托角編號	廠收單玻線編號	樓層
				UN-SD106R	752.5	2	250	X	2	126.3	767.5	T1CW-D-1	UN-HT106S	UN-HM106Sa	26F, 28F
				UN-SD108R	1265	2	250	X	4	132.5	1280	T1CW-A-3	UN-HT108S	UN-HM108Sa	26F, 28F
				UN-SD109R	992.5	2	250	X	3	121.3	1008	T1CW-A-2	UN-HT109S	UN-HM109Sa	26F, 28F
				UN-SD112R	1020	2	250	X	3	135	1035	T1CW-C-1	UN-HT112S	UN-HM112Sa	26F, 28F
				UN-SD113R	902.5	2	300	X	2	151.3	917.5	T1CW-C-1	UN-HT113S	UN-HM113Sa	26F, 28F
				UN-SD114R	920	2	300	X	2	160	935	T1CW-M-2	UN-HT114S	UN-HM114Sa	26F, 28F
				UN-SD115R	752.5	2	250	X	2	126.3	767.5	T1CW-M-1	UN-HT115S	UN-HM115Sa	26F, 28F
				UN-SD118R	920	2	300	X	2	160	935	T1CW-K-2	UN-HT118S	UN-HM118Sa	26F, 28F
				UN-SD122R	1120	2	300	X	3	110	1135	T1CW-H-2	UN-HT122S	UN-HM122Sa	26F, 28F
				UN-SD123R	792.5	2	300	X	2	96.25	807.5	T1CW-H-2	UN-HT123S	UN-HM123Sa	26F, 28F
				合計:		20									

名稱	SD門頂橫	制圖	WX	2019.04.16	修改	A
材料	X85555	復核	HH	2019.04.27	日期	2019.05.07
顏色	EC-DG-S332054 (3塗)	批準			圖號	UN-SD106R-1



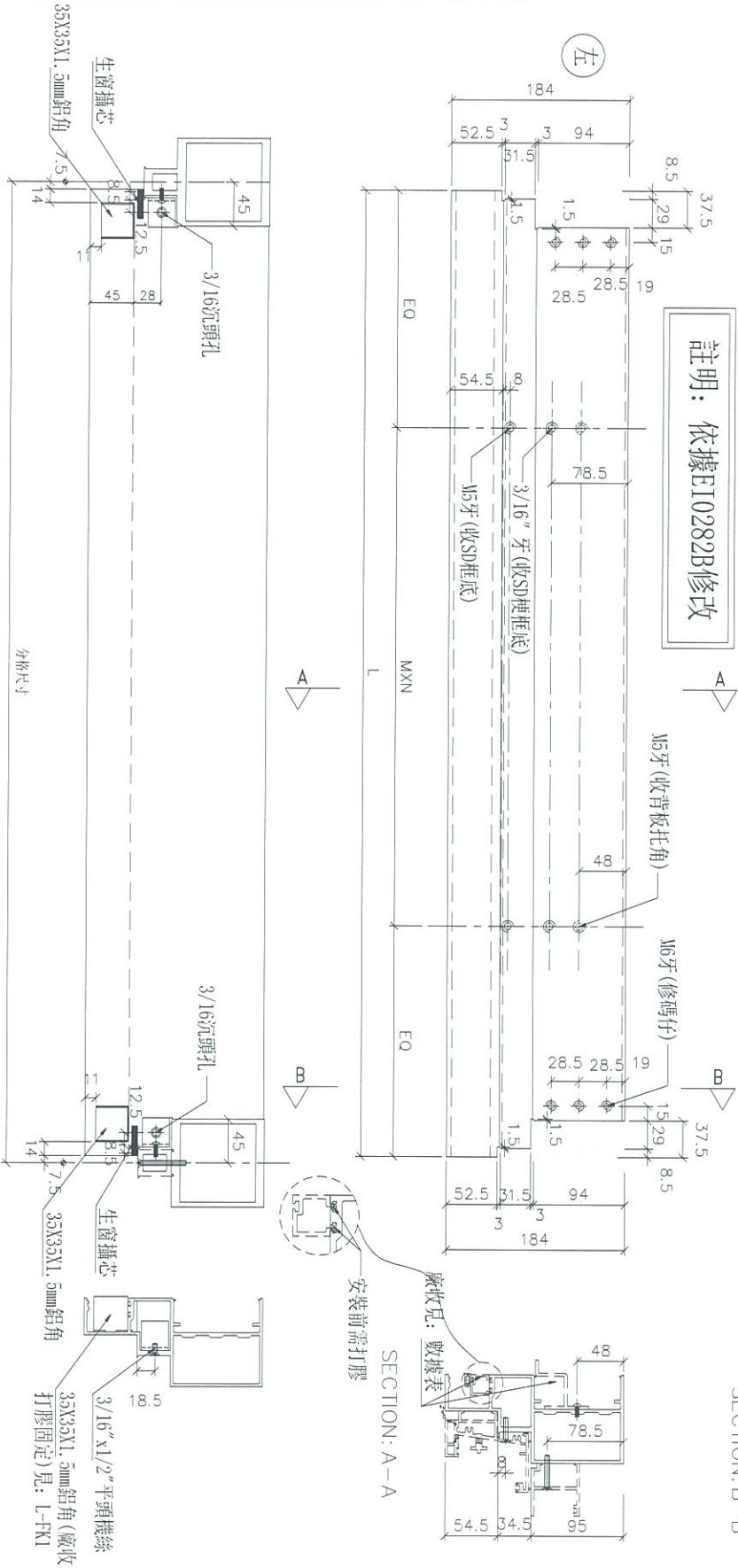
美特鋁質有限公司
MIDI Aluminium Fabricator Ltd.

工程號

J-837

地盤

觀塘裕民坊



註明：依據EI0282B修改

*注意：
螺絲鑽平頭孔事宜，請留意M5及3/16\"/>

物料編號	L	數量	M	X	N	EQ	分格尺寸	使用位置	廠收背板托角編號	廠收單玻線編號	樓層
UN-SD106aR	752.5	2	250	X	2	126.25	767.5	T1CW-D-1	UN-HT106aS	UN-HM106S	26F, 28F
UN-SD108aR	1265	2	250	X	4	132.5	1280	T1CW-A-3	UN-HT108aS	UN-HM108S	26F, 28F
UN-SD109aR	992.5	2	250	X	3	121.25	1007.5	T1CW-A-2	UN-HT109aS	UN-HM109S	26F, 28F
UN-SD112aR	1020	2	250	X	3	135	1035	T1CW-C-1	UN-HT112aS	UN-HM112S	26F, 28F
UN-SD113aR	902.5	2	300	X	2	151.25	917.5	T1CW-C-1	UN-HT113aS	UN-HM113S	26F, 28F
UN-SD114aR	920	2	300	X	2	160	935	T1CW-M-2	UN-HT114aS	UN-HM114S	26F, 28F
UN-SD115aR	752.5	2	250	X	2	126.25	767.5	T1CW-M-1	UN-HT115aS	UN-HM115S	26F, 28F
UN-SD118aR	920	2	300	X	2	160	935	T1CW-K-2	UN-HT118aS	UN-HM118S	26F, 28F
UN-SD122aR	1120	2	300	X	3	110	1135	T1CW-H-2	UN-HT122aS	UN-HM122S	26F, 28F
UN-SD123aR	792.5	2	300	X	2	96.25	807.5	T1CW-H-2	UN-HT123aS	UN-HM123S	26F, 28F
合計：		20									

名稱	生梗橫料	制圖	WX	2019.04.16	修改	A
材料	X85553	復核	HH	2019.04.27	日期	2019.05.07
顏色	EC-DG-S332054 (3塗)	批準			圖號	UN-SD106aR



美特鋁質 有限公司
MIDI Aluminium Fabricator Ltd.

工程號

J-837

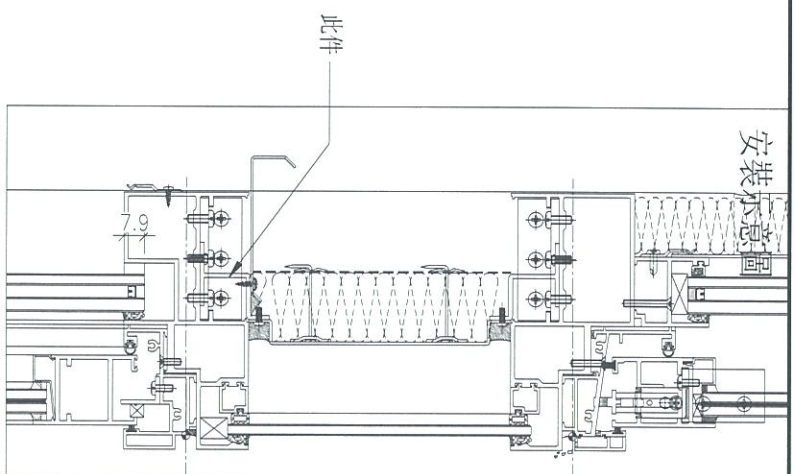
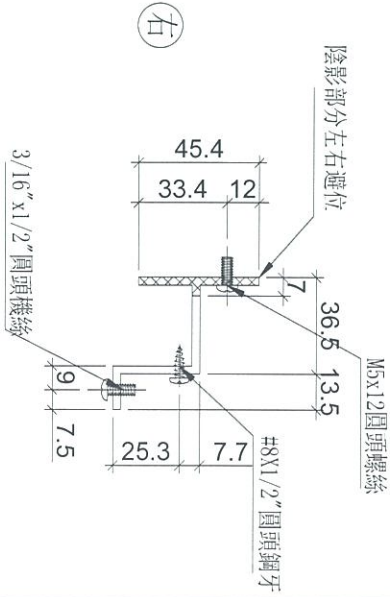
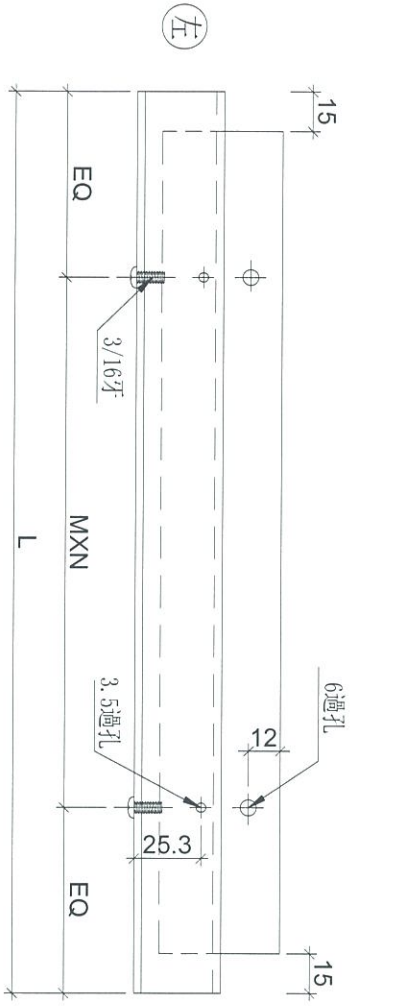
地盤

觀塘裕民坊

數據表參見：UN-HT101S-1

SD梗死牆位底用

室外
OUTSIDE



名稱	背板托角	制圖	WX	2019.04.16	修改	
材料	X85625	復核	HH	2019.04.27	日期	
顏色	MILL	批準			圖號	UN-HT101S



美特鋁質 有限公司
MIDI Aluminium Fabricator Ltd.

拆圖參見：UN-HT101S

工程號 J-837 地盤 觀塘裕民坊

註明：依據EI0282B修改

物料編號	L	層數	每層	總數量	M	X	N	EQ	分格尺寸	使用位置	樓層	
UN-HT101S	781.5	2	1	2	300	X	2	90.75	907.5	T1CW-G-1	26F,28F	
UN-HT103S	634	2	1	2	250	X	2	67	760	T1CW-F-2	26F,28F	
UN-HT104S	841.5	2	1	2	250	X	3	45.75	967.5	T1CW-E-1	26F,28F	
UN-HT105S	966.5	2	1	2	280	X	3	63.25	1092.5	T1CW-D-1	26F,28F	
UN-HT106S	641.5	2	1	2	250	X	2	70.75	767.5	T1CW-D-1	26F,28F	
UN-HT107S	809	2	1	2	300	X	2	104.5	935	T1CW-D-1	26F,28F	
UN-HT108S	1154	2	1	2	250	X	4	77	1280	T1CW-A-3	26F,28F	
UN-HT109S	881.5	2	1	2	250	X	3	65.75	1007.5	T1CW-A-2	26F,28F	
UN-HT110S	881.5	2	1	2	250	X	3	65.75	1007.5	T1CW-B-2	26F,28F	
UN-HT111S	1304	2	1	2	300	X	4	52	1430	T1CW-B-1	26F,28F	
UN-HT112S	909	2	1	2	250	X	3	79.5	1035	T1CW-C-1	26F,28F	
UN-HT113S	791.5	2	1	2	300	X	2	95.75	917.5	T1CW-C-1	26F,28F	
UN-HT114S	809	2	1	2	300	X	2	104.5	935	T1CW-M-2	26F,28F	
UN-HT115S	641.5	2	1	2	250	X	2	70.75	767.5	T1CW-M-1	26F,28F	
UN-HT116S	641.5	2	1	2	250	X	2	70.75	767.5	T1CW-L-2	26F,28F	
UN-HT117S	809	2	1	2	300	X	2	104.5	935	T1CW-L-1	26F,28F	
UN-HT118S	809	2	1	2	300	X	2	104.5	935	T1CW-K-2	26F,28F	
UN-HT121S	834	2	1	2	250	X	3	42	960	T1CW-J-1	26F,28F	
UN-HT122S	1009	2	1	2	300	X	3	54.5	1135	T1CW-H-2	26F,28F	
UN-HT123S	681.5	2	1	2	300	X	2	40.75	807.5	T1CW-H-2	26F,28F	
名稱	背板托角			制圖	WX		2019.04.16		修改	A		
材料	X85625			復核	HH		2019.04.27		日期	2019.05.07		
顏色	MILL			批準					圖號	UN-HT101S-1		



美特鋁質 有限公司
MIDI Aluminium Fabricator Ltd.

工程號

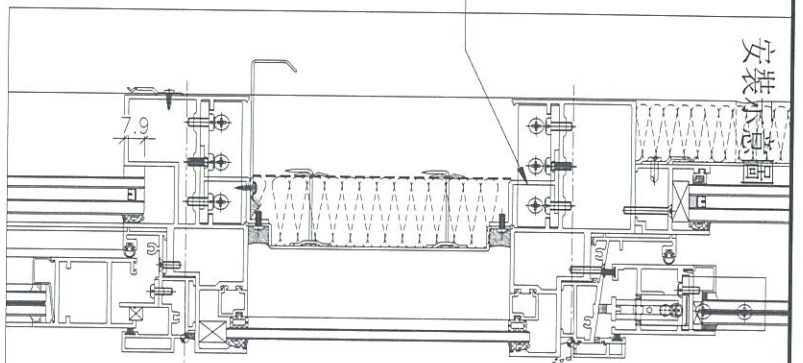
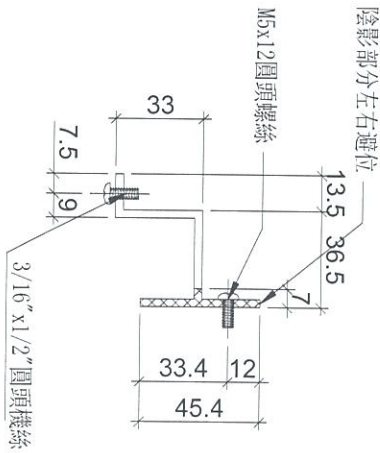
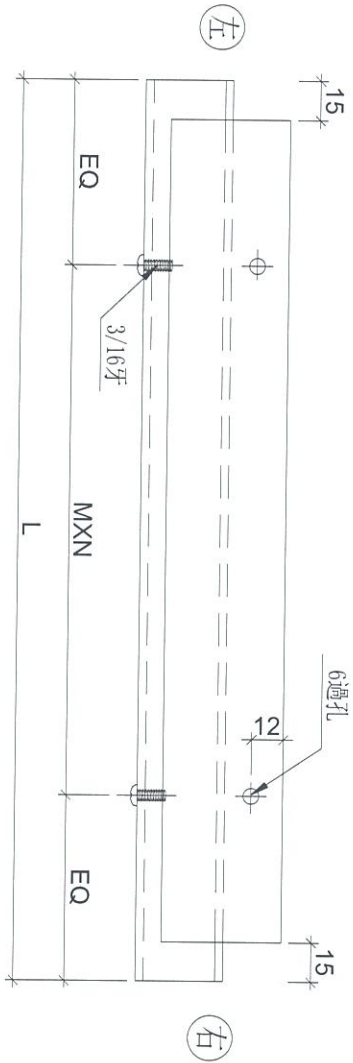
J-837

地盤

觀塘裕民坊

數據表參見：UN-HT101aS-1

SD榫窗死牆位頂用



名稱	背板托角	制圖	WX	2019.04.16	修改		
材料	X85625	復核	HH	2019.04.27	日期		
顏色	MILL	批准			圖號	UN-HT101aS	



美特鋁質 有限公司
MIDI Aluminium Fabricator Ltd.

拆圖參見：UN-HT101aS

工程號 J-837 地盤 觀塘裕民坊

註明：依據EI0282B修改

物料編號	L	層數	每層	總數量	M	X	N	EQ	分格尺寸	使用位置	樓層	
UN-HT101aS	781.5	2	1	2	300	X	2	90.75	907.5	T1CW-G-1	26F,28F	
UN-HT103aS	634	2	1	2	250	X	2	67	760	T1CW-F-2	26F,28F	
UN-HT104aS	841.5	2	1	2	250	X	3	45.75	967.5	T1CW-E-1	26F,28F	
UN-HT105aS	966.5	2	1	2	280	X	3	63.25	1092.5	T1CW-D-1	26F,28F	
UN-HT106aS	641.5	2	1	2	250	X	2	70.75	767.5	T1CW-D-1	26F,28F	
UN-HT107aS	809	2	1	2	300	X	2	104.5	935	T1CW-D-1	26F,28F	
UN-HT108aS	1154	2	1	2	250	X	4	77	1280	T1CW-A-3	26F,28F	
UN-HT109aS	881.5	2	1	2	250	X	3	65.75	1007.5	T1CW-A-2	26F,28F	
UN-HT110aS	881.5	2	1	2	250	X	3	65.75	1007.5	T1CW-B-2	26F,28F	
UN-HT111aS	1304	2	1	2	300	X	4	52	1430	T1CW-B-1	26F,28F	
UN-HT112aS	909	2	1	2	250	X	3	79.5	1035	T1CW-C-1	26F,28F	
UN-HT113aS	791.5	2	1	2	300	X	2	95.75	917.5	T1CW-C-1	26F,28F	
UN-HT114aS	809	2	1	2	300	X	2	104.5	935	T1CW-M-2	26F,28F	
UN-HT115aS	641.5	2	1	2	250	X	2	70.75	767.5	T1CW-M-1	26F,28F	
UN-HT116aS	641.5	2	1	2	250	X	2	70.75	767.5	T1CW-L-2	26F,28F	
UN-HT117aS	809	2	1	2	300	X	2	104.5	935	T1CW-L-1	26F,28F	
UN-HT118aS	809	2	1	2	300	X	2	104.5	935	T1CW-K-2	26F,28F	
UN-HT121aS	834	2	1	2	250	X	3	42	960	T1CW-J-1	26F,28F	
UN-HT122aS	1009	2	1	2	300	X	3	54.5	1135	T1CW-H-2	26F,28F	
UN-HT123aS	681.5	2	1	2	300	X	2	40.75	807.5	T1CW-H-2	26F,28F	
名稱	背板托角			制圖	WX		2019.04.16		修改	A		
材料	X85625			復核	HH		2019.04.27		日期	2019.05.07		
顏色	MILL			批準					圖號	UN-HT101aS-1		



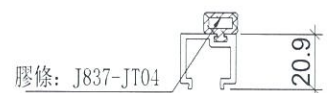
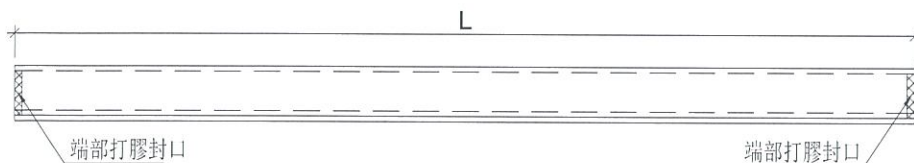
美特鋁質 有限公司
MIDI Aluminium Fabricator Ltd.

工程號 J-837 地盤 觀塘裕民坊

物料編號	L	層數	每層	總數量	分格尺寸	使用位置	樓層
UN-HM101S	858.5	2	1	2	907.5	T1CW-G-1	26F,28F
UN-HM103S	711	2	1	2	760	T1CW-F-2	26F,28F
UN-HM104S	918.5	2	1	2	967.5	T1CW-E-1	26F,28F
UN-HM105S	1043.5	2	1	2	1092.5	T1CW-D-1	26F,28F
UN-HM106S	718.5	2	1	2	767.5	T1CW-D-1	26F,28F
UN-HM107S	886	2	1	2	935	T1CW-D-1	26F,28F
UN-HM108S	1231	2	1	2	1280	T1CW-A-3	26F,28F
UN-HM109S	958.5	2	1	2	1007.5	T1CW-A-2	26F,28F
UN-HM110S	958.5	2	1	2	1007.5	T1CW-B-2	26F,28F
UN-HM111S	1381	2	1	2	1430	T1CW-B-1	26F,28F
UN-HM112S	986	2	1	2	1035	T1CW-C-1	26F,28F
UN-HM113S	868.5	2	1	2	917.5	T1CW-C-1	26F,28F
UN-HM114S	886	2	1	2	935	T1CW-M-2	26F,28F
UN-HM115S	718.5	2	1	2	767.5	T1CW-M-1	26F,28F
UN-HM116S	718.5	2	1	2	767.5	T1CW-L-2	26F,28F
UN-HM117S	886	2	1	2	935	T1CW-L-1	26F,28F
UN-HM118S	886	2	1	2	935	T1CW-K-2	26F,28F
UN-HM121S	911	2	1	2	960	T1CW-J-1	26F,28F
UN-HM122S	1086	2	1	2	1135	T1CW-H-2	26F,28F
UN-HM123S	758.5	2	1	2	807.5	T1CW-H-2	26F,28F

註明：依據EI0282B修改

膠條长度等于铝料长度



端部打膠示意圖 2:1

SD死牆位頂用

工廠用

名稱	單玻插線	制圖	WX	2019.04.16	修改	A	
材料	X85560	復核	HH	2019.04.27	日期	2019.05.07	
顏色	EC-DG-S332054 (3塗)	批準			圖號	UN-HM101S	



美特鋁質 有限公司
MIDI Aluminium Fabricator Ltd.

工廠用

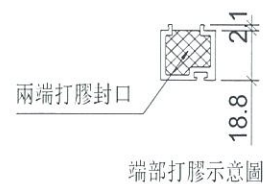
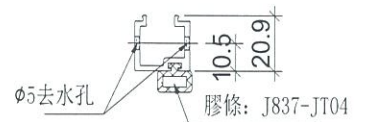
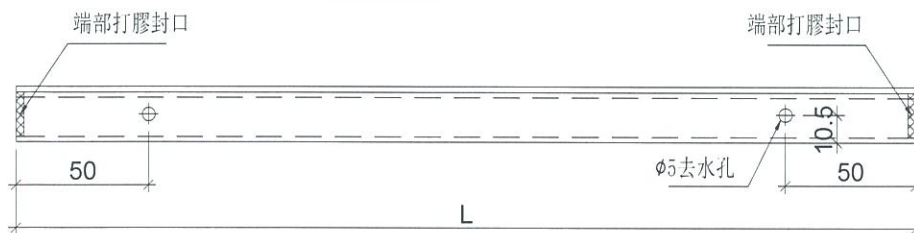
工程號 J-837 地盤 觀塘裕民坊

物料編號	L	層數	每層	總數量	分格尺寸	使用位置	樓層
UN-HM101Sa	858.5	2	1	2	907.5	T1CW-G-1	26F,28F
UN-HM103Sa	711	2	1	2	760	T1CW-F-2	26F,28F
UN-HM104Sa	918.5	2	1	2	967.5	T1CW-E-1	26F,28F
UN-HM105Sa	1044	2	1	2	1092.5	T1CW-D-1	26F,28F
UN-HM106Sa	718.5	2	1	2	767.5	T1CW-D-1	26F,28F
UN-HM107Sa	886	2	1	2	935	T1CW-D-1	26F,28F
UN-HM108Sa	1231	2	1	2	1280	T1CW-A-3	26F,28F
UN-HM109Sa	958.5	2	1	2	1007.5	T1CW-A-2	26F,28F
UN-HM110Sa	958.5	2	1	2	1007.5	T1CW-B-2	26F,28F
UN-HM111Sa	1381	2	1	2	1430	T1CW-B-1	26F,28F
UN-HM112Sa	986	2	1	2	1035	T1CW-C-1	26F,28F
UN-HM113Sa	868.5	2	1	2	917.5	T1CW-C-1	26F,28F
UN-HM114Sa	886	2	1	2	935	T1CW-M-2	26F,28F
UN-HM115Sa	718.5	2	1	2	767.5	T1CW-M-1	26F,28F
UN-HM116Sa	718.5	2	1	2	767.5	T1CW-L-2	26F,28F
UN-HM117Sa	886	2	1	2	935	T1CW-L-1	26F,28F
UN-HM118Sa	886	2	1	2	935	T1CW-K-2	26F,28F
UN-HM121Sa	911	2	1	2	960	T1CW-J-1	26F,28F
UN-HM122Sa	1086	2	1	2	1135	T1CW-H-2	26F,28F
UN-HM123Sa	758.5	2	1	2	807.5	T1CW-H-2	26F,28F

SD死牆底用

註明：依據EI0282B修改

膠條长度等于铝料长度



端部打膠示意圖

名稱	單玻插線	制圖	WX	2019.04.16	修改	A	
材料	X85560	復核	HH	2019.04.27	日期	2019.05.07	
顏色	EC-DG-S332054 (3塗)	批準			圖號	UN-HM101Sa	



美特鋁質 有限公司
MIDI Aluminium Fabricator Ltd.

數據表參見: UN-T63W

工程號 J-837 地盤 觀塘裕民坊

註明: 依據EIO282B修改

物料編號	L	數量	M	X	N	EQ	分格尺寸	使用位置	廠收背板托角編號	廠收背板頂角編號	廠收單線編號(上)	廠收單線編號(下)	樓層	
UN-T61W	413	1	200	X	1	106.5	400	T1CW-F-2	UN-HT61a	UN-LG61	UN-HM61a	UN-HM61	27F	
	413	1	200	X	1	106.5	400	T1CW-F-2	UN-HT61a	UN-LG61	UN-HM61a	UN-HM61	27F	
UN-T62W	463	1	250	X	1	106.5	450	T1CW-C-1	UN-HT62a	UN-LG62	UN-HM62a	UN-HM62	27F	
	463	1	250	X	1	106.5	450	T1CW-M-1	UN-HT62a	UN-LG62	UN-HM62a	UN-HM62	27F	
	463	1	250	X	1	106.5	450	T1CW-L-2	UN-HT62a	UN-LG62	UN-HM62a	UN-HM62	27F	
	463	1	250	X	1	106.5	450	T1CW-C-1	UN-HT62a	UN-LG62	UN-HM62a	UN-HM62	27F	
	463	1	250	X	1	106.5	450	T1CW-M-1	UN-HT62a	UN-LG62	UN-HM62a	UN-HM62	27F	
	463	1	250	X	1	106.5	450	T1CW-L-2	UN-HT62a	UN-LG62	UN-HM62a	UN-HM62	27F	
	663	1	300	X	1	181.5	650	T1CW-G-1	UN-HT63a	UN-LG63	UN-HM63a	UN-HM63	27F	
	663	1	300	X	1	181.5	650	T1CW-D-1	UN-HT63a	UN-LG63	UN-HM63a	UN-HM63	27F	
UN-T63W	663	1	300	X	1	181.5	650	T1CW-D-1	UN-HT63a	UN-LG63	UN-HM63a	UN-HM63	27F	
	663	1	300	X	1	181.5	650	T1CW-A-3	UN-HT63a	UN-LG63	UN-HM63a	UN-HM63	27F	
	663	1	300	X	1	181.5	650	T1CW-A-2	UN-HT63a	UN-LG63	UN-HM63a	UN-HM63	27F	
	663	1	300	X	1	181.5	650	T1CW-B-2	UN-HT63a	UN-LG63	UN-HM63a	UN-HM63	27F	
	663	1	300	X	1	181.5	650	T1CW-C-1	UN-HT63a	UN-LG63	UN-HM63a	UN-HM63	27F	
	663	1	300	X	1	181.5	650	T1CW-M-2	UN-HT63a	UN-LG63	UN-HM63a	UN-HM63	27F	
	663	1	300	X	1	181.5	650	T1CW-L-1	UN-HT63a	UN-LG63	UN-HM63a	UN-HM63	27F	
	663	1	300	X	1	181.5	650	T1CW-K-2	UN-HT63a	UN-LG63	UN-HM63a	UN-HM63	27F	
	663	1	300	X	1	181.5	650	T1CW-J-1	UN-HT63a	UN-LG63	UN-HM63a	UN-HM63	27F	
	663	1	300	X	1	181.5	650	T1CW-H-2	UN-HT63a	UN-LG63	UN-HM63a	UN-HM63	27F	
	663	1	300	X	1	181.5	650	T1CW-G-1	UN-HT63a	UN-LG63	UN-HM63a	UN-HM63	27F	
	663	1	300	X	1	181.5	650	T1CW-D-1	UN-HT63a	UN-LG63	UN-HM63a	UN-HM63	27F	
	663	1	300	X	1	181.5	650	T1CW-D-1	UN-HT63a	UN-LG63	UN-HM63a	UN-HM63	27F	
	663	1	300	X	1	181.5	650	T1CW-A-3	UN-HT63a	UN-LG63	UN-HM63a	UN-HM63	27F	
	663	1	300	X	1	181.5	650	T1CW-A-2	UN-HT63a	UN-LG63	UN-HM63a	UN-HM63	27F	
	663	1	300	X	1	181.5	650	T1CW-B-2	UN-HT63a	UN-LG63	UN-HM63a	UN-HM63	27F	
	663	1	300	X	1	181.5	650	T1CW-C-1	UN-HT63a	UN-LG63	UN-HM63a	UN-HM63	27F	
	663	1	300	X	1	181.5	650	T1CW-M-2	UN-HT63a	UN-LG63	UN-HM63a	UN-HM63	27F	
	663	1	300	X	1	181.5	650	T1CW-L-1	UN-HT63a	UN-LG63	UN-HM63a	UN-HM63	27F	
	663	1	300	X	1	181.5	650	T1CW-K-2	UN-HT63a	UN-LG63	UN-HM63a	UN-HM63	27F	
	663	1	300	X	1	181.5	650	T1CW-J-1	UN-HT63a	UN-LG63	UN-HM63a	UN-HM63	27F	
	663	1	300	X	1	181.5	650	T1CW-H-2	UN-HT63a	UN-LG63	UN-HM63a	UN-HM63	27F	
	UN-T64W	773	1	250	X	2	136.5	760	T1CW-F-2	UN-HT64a	UN-LG64	UN-HM64a	UN-HM64	27F
		773	1	250	X	2	136.5	760	T1CW-F-2	UN-HT64a	UN-LG64	UN-HM64a	UN-HM64	27F
	UN-T65W	780.5	1	250	X	2	140.25	767.5	T1CW-D-1	UN-HT65a	UN-LG65	UN-HM65a	UN-HM65	27F
		780.5	1	250	X	2	140.25	767.5	T1CW-M-1	UN-HT65a	UN-LG65	UN-HM65a	UN-HM65	27F
		780.5	1	250	X	2	140.25	767.5	T1CW-L-2	UN-HT65a	UN-LG65	UN-HM65a	UN-HM65	27F
		780.5	1	250	X	2	140.25	767.5	T1CW-D-1	UN-HT65a	UN-LG65	UN-HM65a	UN-HM65	27F
780.5		1	250	X	2	140.25	767.5	T1CW-M-1	UN-HT65a	UN-LG65	UN-HM65a	UN-HM65	27F	
780.5		1	250	X	2	140.25	767.5	T1CW-L-2	UN-HT65a	UN-LG65	UN-HM65a	UN-HM65	27F	
UN-T66W	820.5	1	250	X	2	160.25	807.5	T1CW-H-2	UN-HT66a	UN-LG66	UN-HM66a	UN-HM66	27F	
	820.5	1	250	X	2	160.25	807.5	T1CW-H-2	UN-HT66a	UN-LG66	UN-HM66a	UN-HM66	27F	
UN-T68W	930.5	1	300	X	2	165.25	917.5	T1CW-C-1	UN-HT70a	UN-LG70	UN-HM70a	UN-HM70	27F	
	930.5	1	300	X	2	165.25	917.5	T1CW-C-1	UN-HT70a	UN-LG70	UN-HM70a	UN-HM70	27F	
UN-T69W	920.5	1	300	X	2	160.25	907.5	T1CW-G-1	UN-HT69a	UN-LG69	UN-HM69a	UN-HM69	27F	
	920.5	1	300	X	2	160.25	907.5	T1CW-G-1	UN-HT69a	UN-LG69	UN-HM69a	UN-HM69	27F	
UN-T70W	930.5	1	300	X	2	165.25	917.5	T1CW-K-1	UN-HT70a	UN-LG70	UN-HM70a	UN-HM70	27F	
	930.5	1	300	X	2	165.25	917.5	T1CW-J-2	UN-HT70a	UN-LG70	UN-HM70a	UN-HM70	27F	
	930.5	1	300	X	2	165.25	917.5	T1CW-K-1	UN-HT70a	UN-LG70	UN-HM70a	UN-HM70	27F	
	930.5	1	300	X	2	165.25	917.5	T1CW-J-2	UN-HT70a	UN-LG70	UN-HM70a	UN-HM70	27F	
	930.5	1	300	X	2	165.25	917.5	T1CW-K-1	UN-HT70a	UN-LG70	UN-HM70a	UN-HM70	27F	
UN-T71W	948	1	300	X	2	174	935	T1CW-D-1	UN-HT71a	UN-LG71	UN-HM71a	UN-HM71	27F	
	948	1	300	X	2	174	935	T1CW-M-2	UN-HT71a	UN-LG71	UN-HM71a	UN-HM71	27F	
	948	1	300	X	2	174	935	T1CW-L-1	UN-HT71a	UN-LG71	UN-HM71a	UN-HM71	27F	
	948	1	300	X	2	174	935	T1CW-K-2	UN-HT71a	UN-LG71	UN-HM71a	UN-HM71	27F	
	948	1	300	X	2	174	935	T1CW-D-1	UN-HT71a	UN-LG71	UN-HM71a	UN-HM71	27F	
	948	1	300	X	2	174	935	T1CW-M-2	UN-HT71a	UN-LG71	UN-HM71a	UN-HM71	27F	
	948	1	300	X	2	174	935	T1CW-L-1	UN-HT71a	UN-LG71	UN-HM71a	UN-HM71	27F	
	948	1	300	X	2	174	935	T1CW-K-2	UN-HT71a	UN-LG71	UN-HM71a	UN-HM71	27F	
UN-T72W	973	1	300	X	2	186.5	960	T1CW-J-1	UN-HT72a	UN-LG72	UN-HM72a	UN-HM72	27F	
	973	1	300	X	2	186.5	960	T1CW-J-1	UN-HT72a	UN-LG72	UN-HM72a	UN-HM72	27F	
UN-T73W	980.5	1	250	X	3	115.25	967.5	T1CW-E-1	UN-HT73a	UN-LG73	UN-HM73a	UN-HM73	27F	
	980.5	1	250	X	3	115.25	967.5	T1CW-E-1	UN-HT73a	UN-LG73	UN-HM73a	UN-HM73	27F	
UN-T75W	1020.5	1	250	X	3	135.25	1007.5	T1CW-A-2	UN-HT75a	UN-LG75	UN-HM75a	UN-HM75	27F	
	1020.5	1	250	X	3	135.25	1007.5	T1CW-B-2	UN-HT75a	UN-LG75	UN-HM75a	UN-HM75	27F	
	1020.5	1	250	X	3	135.25	1007.5	T1CW-A-2	UN-HT75a	UN-LG75	UN-HM75a	UN-HM75	27F	
	1020.5	1	250	X	3	135.25	1007.5	T1CW-B-2	UN-HT75a	UN-LG75	UN-HM75a	UN-HM75	27F	
UN-T76W	1048	1	250	X	3	149	1035	T1CW-C-1	UN-HT76a	UN-LG76	UN-HM76a	UN-HM76	27F	
	1048	1	250	X	3	149	1035	T1CW-C-1	UN-HT76a	UN-LG76	UN-HM76a	UN-HM76	27F	
UN-T80W	1088	1	250	X	3	169	1075	T1CW-G-1	UN-HT80a	UN-LG80	UN-HM80a	UN-HM80	27F	
	1088	1	250	X	3	169	1075	T1CW-G-1	UN-HT80a	UN-LG80	UN-HM80a	UN-HM80	27F	
UN-T81W	1105.5	1	250	X	3	177.75	1092.5	T1CW-D-1	UN-HT81a	UN-LG81	UN-HM81a	UN-HM81	27F	
	1105.5	1	250	X	3	177.75	1092.5	T1CW-D-1	UN-HT81a	UN-LG81	UN-HM81a	UN-HM81	27F	
UN-T85W	1148	1	300	X	3	124	1135	T1CW-H-2	UN-HT85a	UN-LG85	UN-HM85a	UN-HM85	27F	
	1148	1	300	X	3	124	1135	T1CW-H-2	UN-HT85a	UN-LG85	UN-HM85a	UN-HM85	27F	
UN-T89W	1293	1	250	X	4	146.5	1280	T1CW-A-3	UN-HT89a	UN-LG89	UN-HM89a	UN-HM89	27F	
	1293	1	250	X	4	146.5	1280	T1CW-A-3	UN-HT89a	UN-LG89	UN-HM89a	UN-HM89	27F	
UN-T91W	1443	1	300	X	4	121.5	1430	T1CW-B-1	UN-HT91a	UN-LG91	UN-HM91a	UN-HM91	27F	
	1443	1	300	X	4	121.5	1430	T1CW-B-1	UN-HT91a	UN-LG91	UN-HM91a	UN-HM91	27F	
合計:		78												

名稱	雙梗橫料 (外凸)	制圖	WX	2019. 04. 10	修改	A
材料	X85552	復核	HH	2019. 04. 16	日期	2019. 05. 07
顏色	EC-DG-S332054 (3塗)	批準			圖號	UN-T63W-1



數據表參見：UN-T77S

註明：依據EI0282B修改

工程號	J-837	地盤	觀塘裕民坊
-----	-------	----	-------

物料編號	L	數量	M	X	N	A	分格尺寸	使用位置	廠收背板托角編號	廠收軍線編號(下)	樓層
UN-T78S	1049	1	250	X	3	156.5	1050	T1CW-A-2	UN-HT78a	UN-ME78	27F
	1049	1	250	X	3	156.5	1050	T1CW-H-2	UN-HT78a	UN-ME78	27F
UN-T82S	1099	1	300	X	3	106.5	1100	T1CW-D-1	UN-HT82a	UN-ME82	27F
	1099	1	300	X	3	106.5	1100	T1CW-M-1	UN-HT82a	UN-ME82	27F
UN-T84S	1124	1	300	X	3	119	1125	T1CW-K-1	UN-HT84a	UN-ME84	27F
UN-T87S	1099	1	300	X	3	106.5	1100	T1CW-C-1	UN-HT82a	UN-ME82	27F
	1299	1	250	X	4	156.5	1300	T1CW-M-2	UN-HT90a	UN-ME90	27F
UN-T90S	1299	1	250	X	4	156.5	1300	T1CW-K-2	UN-HT90a	UN-ME90	27F
	1449	1	300	X	4	131.5	1450	T1CW-C-1	UN-HT92a	UN-ME92	27F
UN-T92S	1449	1	300	X	4	131.5	1450	T1CW-H-2	UN-HT92a	UN-ME92	27F
	1754	1	300	X	5	134	1755	T1CW-A-3	UN-HT97a	UN-ME97	27F
合計:		11									

名稱	雙梗橫料 (外凸)	制圖	WX	2019.04.10	修改	A	
材料	X85552	復核	HH	2019.04.16	日期	2019.05.07	
顏色	EC-DG-S332054 (3塗)	批準			圖號	UN-T77S-1	



美特鋁質 有限公司
MIDI Aluminium Fabricator Ltd.

工程號

J-837

地盤

觀塘裕民坊

數據表參見：UN-T77a

註明：依據EI0282B修改

物料編號	L	數量	M	X	N	A	分格尺寸	使用位置	廠收背板托角編號	廠收單坡線編號(上)	樓層
UN-T78a	1049	1	250	X	3	156.5	1050	T1CW-A-2	UN-HT78	UN-ME78a	27F
	1049	1	250	X	3	156.5	1050	T1CW-H-2	UN-HT78	UN-ME78a	27F
UN-T82a	1099	1	300	X	3	106.5	1100	T1CW-D-1	UN-HT82	UN-ME82a	27F
	1099	1	300	X	3	106.5	1100	T1CW-M-1	UN-HT82	UN-ME82a	27F
UN-T84a	1124	1	300	X	3	119	1125	T1CW-K-1	UN-HT84	UN-ME84a	27E
UN-T87a	1099	1	300	X	3	106.5	1100	T1CW-C-1	UN-HT82	UN-ME82a	27F
	1299	1	250	X	4	156.5	1300	T1CW-M-2	UN-HT90	UN-ME90a	27F
UN-T90a	1299	1	250	X	4	156.5	1300	T1CW-K-2	UN-HT90	UN-ME90a	27F
	1449	1	300	X	4	131.5	1450	T1CW-C-1	UN-HT92	UN-ME92a	27F
UN-T92a	1449	1	300	X	4	131.5	1450	T1CW-H-2	UN-HT92	UN-ME92a	27F
	1754	1	300	X	5	134	1755	T1CW-A-3	UN-HT97	UN-ME97a	27F
合計:		11									

名稱	雙梗橫料 (外凸)	制圖	WX	2019.04.10	修改	A	
材料	X85552	復核	HH	2019.04.16	日期	2019.05.07	
顏色	EC-DG-S332054 (3塗)	批準			圖號	UN-T77a-1	



美特鋁質有限公司
MIDI Aluminium Fabricator Ltd.

工程號

J-837

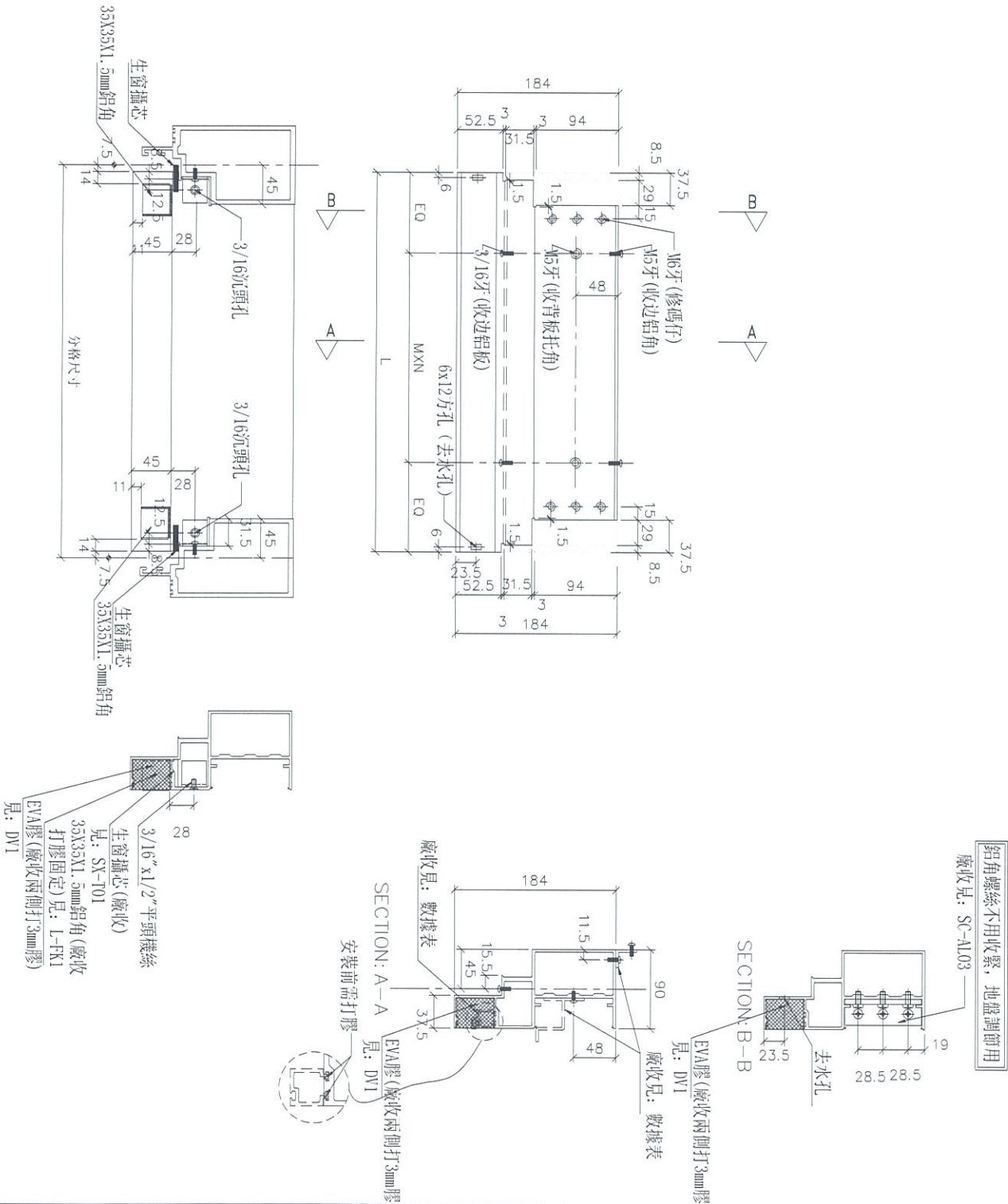
地盤

觀塘裕民坊

*注意：
螺絲鑽平頭孔事宜，請留意M5及3/16"要
沉頭(90° X 10)，供修螺絲后腳膠用

左

數據表參見：UN-E63W-1



名稱	生梗橫料	制圖	WX	2019.04.10	修改	
材料	X85553	復核	HH	2019.04.16	日期	
顏色	EC-DG-S332054 (3塗)	批準			圖號	UN-E63W



註明：依據EI0282B修改

工程號 J-837 地盤 觀塘裕民坊

物料編號	L	數量	M	X	N	EQ	分格尺寸	使用位置	廠收背板托角編號	廠收邊角角編號	廠收單邊線編號(上)	樓層
UN-E61W	385	1	200	X	1	92.5	400	T1CW-F-2	UN-HT61	UN-AG61	UN-HM61a	27F
	435	1	250	X	1	92.5	450	T1CW-C-1	UN-HT62	UN-AG62	UN-HM62a	27F
UN-E62W	435	1	250	X	1	92.5	450	T1CW-M-1	UN-HT62	UN-AG62	UN-HM62a	27F
	435	1	250	X	1	92.5	450	T1CW-L-2	UN-HT62	UN-AG62	UN-HM62a	27F
	635	1	300	X	1	167.5	650	T1CW-G-1	UN-HT63	UN-AG63	UN-HM63a	27F
	635	1	300	X	1	167.5	650	T1CW-D-1	UN-HT63	UN-AG63	UN-HM63a	27F
	635	1	300	X	1	167.5	650	T1CW-D-1	UN-HT63	UN-AG63	UN-HM63a	27F
	635	1	300	X	1	167.5	650	T1CW-A-3	UN-HT63	UN-AG63	UN-HM63a	27F
	635	1	300	X	1	167.5	650	T1CW-A-2	UN-HT63	UN-AG63	UN-HM63a	27F
UN-E63W	635	1	300	X	1	167.5	650	T1CW-B-2	UN-HT63	UN-AG63	UN-HM63a	27F
	635	1	300	X	1	167.5	650	T1CW-C-1	UN-HT63	UN-AG63	UN-HM63a	27F
	635	1	300	X	1	167.5	650	T1CW-M-2	UN-HT63	UN-AG63	UN-HM63a	27F
	635	1	300	X	1	167.5	650	T1CW-L-1	UN-HT63	UN-AG63	UN-HM63a	27F
	635	1	300	X	1	167.5	650	T1CW-K-2	UN-HT63	UN-AG63	UN-HM63a	27F
	635	1	300	X	1	167.5	650	T1CW-J-1	UN-HT63	UN-AG63	UN-HM63a	27F
	635	1	300	X	1	167.5	650	T1CW-H-2	UN-HT63	UN-AG63	UN-HM63a	27F
UN-E64W	745	1	250	X	2	122.5	760	T1CW-F-2	UN-HT64	UN-AG64	UN-HM64a	27F
	752.5	1	250	X	2	126.25	767.5	T1CW-D-1	UN-HT65	UN-AG65	UN-HM65a	27F
UN-E65W	752.5	1	250	X	2	126.25	767.5	T1CW-M-1	UN-HT65	UN-AG65	UN-HM65a	27F
	752.5	1	250	X	2	126.25	767.5	T1CW-L-2	UN-HT65	UN-AG65	UN-HM65a	27F
UN-E66W	792.5	1	250	X	2	146.25	807.5	T1CW-H-2	UN-HT66	UN-AG66	UN-HM66a	27F
UN-E68W	902.5	1	300	X	2	151.25	917.5	T1CW-C-1	UN-HT70	UN-AG70	UN-HM70a	27F
UN-E69W	892.5	1	300	X	2	146.25	907.5	T1CW-G-1	UN-HT69	UN-AG69	UN-HM69a	27F
UN-E70W	902.5	1	300	X	2	151.25	917.5	T1CW-K-1	UN-HT70	UN-AG70	UN-HM70a	27F
	902.5	1	300	X	2	151.25	917.5	T1CW-J-2	UN-HT70	UN-AG70	UN-HM70a	27F
	920	1	300	X	2	160	935	T1CW-D-1	UN-HT71	UN-AG71	UN-HM71a	27F
UN-E71W	920	1	300	X	2	160	935	T1CW-M-2	UN-HT71	UN-AG71	UN-HM71a	27F
	920	1	300	X	2	160	935	T1CW-L-1	UN-HT71	UN-AG71	UN-HM71a	27F
	920	1	300	X	2	160	935	T1CW-K-2	UN-HT71	UN-AG71	UN-HM71a	27F
UN-E72W	945	1	300	X	2	172.5	960	T1CW-J-1	UN-HT72	UN-AG72	UN-HM72a	28F
UN-E73W	952.5	1	250	X	3	101.25	967.5	T1CW-E-1	UN-HT73	UN-AG73	UN-HM73a	29F
UN-E75W	992.5	1	250	X	3	121.25	1007.5	T1CW-A-2	UN-HT75	UN-AG75	UN-HM75a	30F
	992.5	1	250	X	3	121.25	1007.5	T1CW-B-2	UN-HT75	UN-AG75	UN-HM75a	31F
UN-E76W	1020	1	250	X	3	135	1035	T1CW-C-1	UN-HT76	UN-AG76	UN-HM76a	32F
UN-E80W	1060	1	250	X	3	155	1075	T1CW-G-1	UN-HT80	UN-AG80	UN-HM80a	33F
UN-E81W	1077.5	1	250	X	3	163.75	1092.5	T1CW-D-1	UN-HT81	UN-AG81	UN-HM81a	34F
UN-E85W	1120	1	300	X	3	110	1135	T1CW-H-2	UN-HT85	UN-AG85	UN-HM85a	35F
UN-E89W	1265	1	250	X	4	132.5	1280	T1CW-A-3	UN-HT89	UN-AG89	UN-HM89a	36F
UN-E91W	1415	1	300	X	4	107.5	1430	T1CW-B-1	UN-HT91	UN-AG91	UN-HM91a	37F
合計：	39											

名稱	生梗橫料	制圖	WX	2019.04.10	修改	A
材料	X85553	復核	HH	2019.04.16	日期	2019.05.07
顏色	EC-DG-S332054 (3塗)	批準			圖號	UN-E63W-1



工程號

J-837

地盤

觀塘裕民坊

數據表參見：UN-E65L

註明：依據EI0282B修改

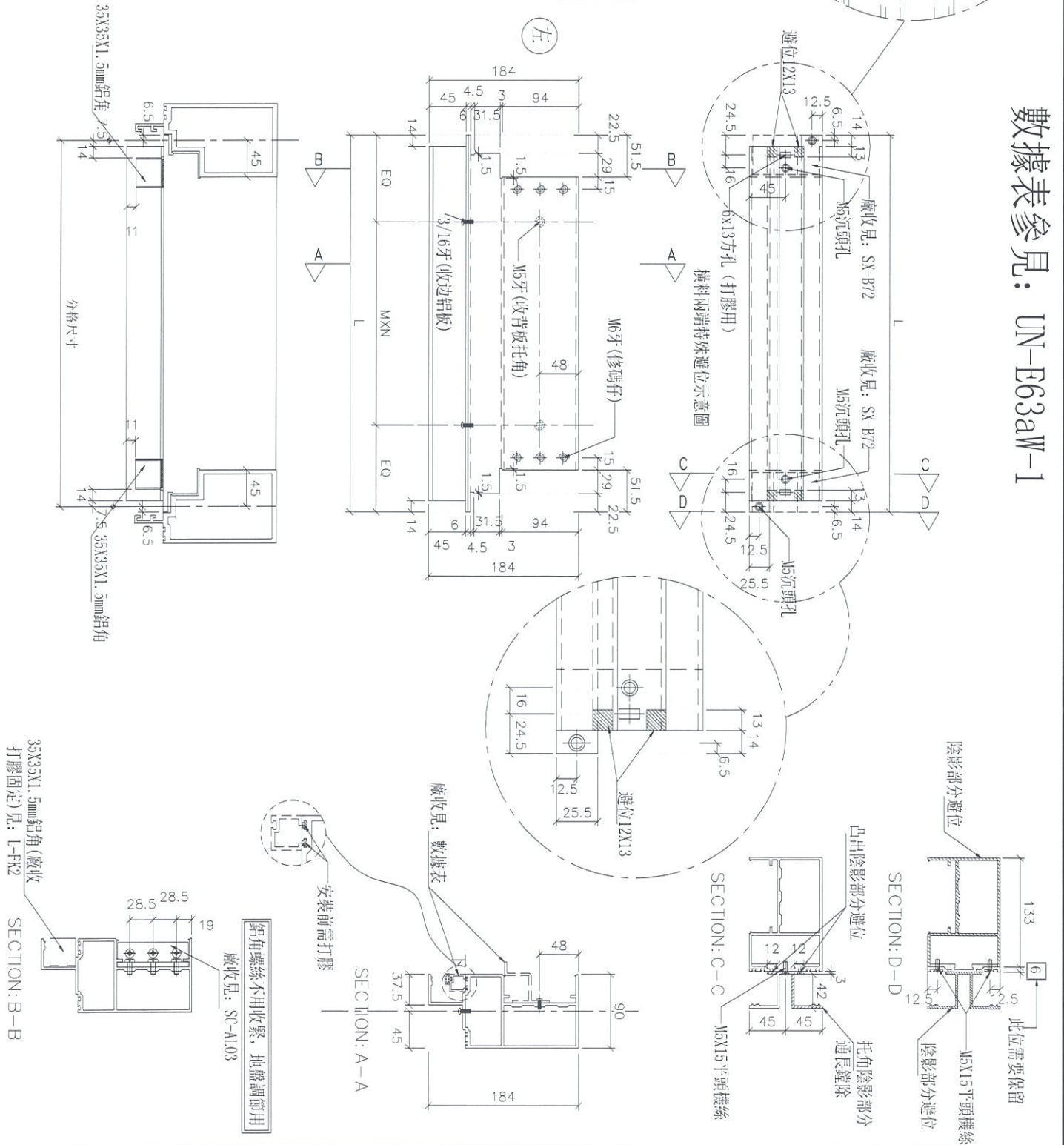
物料編號	L	數量	M	X	N	A	分格尺寸	使用位置	廠收背板托角編號	廠收背板铝角編號	廠收單玻璃編號(上)	樓層
UN-E78L	1035	1	250	X	3	142.5	1050	T1CW-A-2	UN-HT78	UN-AG78	UN-ME78a	27F
	1035	1	250	X	3	142.5	1050	T1CW-H-2	UN-HT78	UN-AG78	UN-ME78a	27F
UN-E82L	1085	1	300	X	3	92.5	1100	T1CW-D-1	UN-HT82	UN-AG82	UN-ME82a	27F
	1085	1	300	X	3	92.5	1100	T1CW-M-1	UN-HT82	UN-AG82	UN-ME82a	27F
UN-E84L	1110	1	300	X	3	105	1125	T1CW-K-1	UN-HT84	UN-AG84	UN-ME84a	27F
UN-E87L	1085	1	300	X	3	92.5	1100	T1CW-C-1	UN-HT82	UN-AG82	UN-ME82a	27F
	1285	1	250	X	4	142.5	1300	T1CW-M-2	UN-HT90	UN-AG90	UN-ME90a	27F
UN-E90L	1285	1	250	X	4	142.5	1300	T1CW-K-2	UN-HT90	UN-AG90	UN-ME90a	27F
	1435	1	300	X	4	117.5	1450	T1CW-C-1	UN-HT92	UN-AG92	UN-ME92a	27F
UN-E92L	1435	1	300	X	4	117.5	1450	T1CW-H-2	UN-HT92	UN-AG92	UN-ME92a	27F
	1740	1	300	X	5	120	1755	T1CW-A-3	UN-HT97	UN-AG97	UN-ME97a	27F
合計:		11										

名稱	生梗橫料	制圖	WX	2019.04.10	修改	A	
材料	X85553	復核	HH	2019.04.16	日期	2019.05.07	
顏色	EC-DG-S332054 (3塗)	批準			圖號	UN-E65L-1	



數據表參見：UN-E63aW-1

*注意：
螺絲鑽平頭孔事宜，請留意M6及3/16"要
沉頭(90° X 10)，供修螺絲後腳膠用



名稱	雙梗橫料(外凸)	制圖	WX	2019.04.10	修改
材料	X85552	復核	HH	2019.04.16	日期
顏色	EC-DG-S332054 (3塗)	批準			圖號
					UN-E63aW



註明：依據EI0282B修改

工程號 J-837 地盤 觀塘裕民坊

物料編號	L	數量	M	X	N	EQ	分格尺寸	使用位置	廠收背托角編號	廠收單線編號(下)	樓層
UN-E61aW	413	1	200	X	1	106.5	400	T1CW-F-2	UN-HT61a	UN-HM61	27F
	463	1	250	X	1	106.5	450	T1CW-C-1	UN-HT62a	UN-HM62	27F
UN-E62aW	463	1	250	X	1	106.5	450	T1CW-M-1	UN-HT62a	UN-HM62	27F
	463	1	250	X	1	106.5	450	T1CW-L-2	UN-HT62a	UN-HM62	27F
	663	1	300	X	1	181.5	650	T1CW-G-1	UN-HT63a	UN-HM63	27F
	663	1	300	X	1	181.5	650	T1CW-D-1	UN-HT63a	UN-HM63	27F
	663	1	300	X	1	181.5	650	T1CW-D-1	UN-HT63a	UN-HM63	27F
	663	1	300	X	1	181.5	650	T1CW-A-3	UN-HT63a	UN-HM63	27F
	663	1	300	X	1	181.5	650	T1CW-A-2	UN-HT63a	UN-HM63	27F
UN-E63aW	663	1	300	X	1	181.5	650	T1CW-B-2	UN-HT63a	UN-HM63	27F
	663	1	300	X	1	181.5	650	T1CW-C-1	UN-HT63a	UN-HM63	27F
	663	1	300	X	1	181.5	650	T1CW-M-2	UN-HT63a	UN-HM63	27F
	663	1	300	X	1	181.5	650	T1CW-L-1	UN-HT63a	UN-HM63	27F
	663	1	300	X	1	181.5	650	T1CW-K-2	UN-HT63a	UN-HM63	27F
	663	1	300	X	1	181.5	650	T1CW-J-1	UN-HT63a	UN-HM63	27F
	663	1	300	X	1	181.5	650	T1CW-H-2	UN-HT63a	UN-HM63	27F
UN-E64aW	773	1	250	X	2	136.5	760	T1CW-F-2	UN-HT64a	UN-HM64	27F
	780.5	1	250	X	2	140.25	767.5	T1CW-D-1	UN-HT65a	UN-HM65	27F
UN-E65aW	780.5	1	250	X	2	140.25	767.5	T1CW-M-1	UN-HT65a	UN-HM65	27F
	780.5	1	250	X	2	140.25	767.5	T1CW-L-2	UN-HT65a	UN-HM65	27F
UN-E66aW	820.5	1	250	X	2	160.25	807.5	T1CW-H-2	UN-HT66a	UN-HM66	27F
UN-E68aW	930.5	1	300	X	2	165.25	917.5	T1CW-C-1	UN-HT70a	UN-HM70	27F
UN-E69aW	920.5	1	300	X	2	160.25	907.5	T1CW-G-1	UN-HT69a	UN-HM69	27F
UN-E70aW	930.5	1	300	X	2	165.25	917.5	T1CW-K-1	UN-HT70a	UN-HM70	27F
	948	1	300	X	2	165.25	917.5	T1CW-J-2	UN-HT70a	UN-HM70	27F
	948	1	300	X	2	174	935	T1CW-D-1	UN-HT71a	UN-HM71	27F
UN-E71aW	948	1	300	X	2	174	935	T1CW-M-2	UN-HT71a	UN-HM71	27F
	948	1	300	X	2	174	935	T1CW-L-1	UN-HT71a	UN-HM71	27F
	948	1	300	X	2	174	935	T1CW-K-2	UN-HT71a	UN-HM71	27F
UN-E72aW	973	1	300	X	2	186.5	960	T1CW-J-1	UN-HT72a	UN-HM72	27F
UN-E73aW	980.5	1	250	X	3	145.25	967.5	T1CW-E-1	UN-HT73a	UN-HM73	27F
UN-E75aW	1020.5	1	250	X	3	135.25	1007.5	T1CW-A-2	UN-HT75a	UN-HM75	27F
	1020.5	1	250	X	3	135.25	1007.5	T1CW-B-2	UN-HT75a	UN-HM75	27F
UN-E76aW	1048	1	250	X	3	149	1035	T1CW-C-1	UN-HT76a	UN-HM76	27F
UN-E80aW	1088	1	250	X	3	169	1075	T1CW-G-1	UN-HT80a	UN-HM80	27F
UN-E81aW	1105.5	1	250	X	3	177.75	1092.5	T1CW-D-1	UN-HT81a	UN-HM81	27F
UN-E85aW	1148	1	300	X	3	124	1135	T1CW-H-2	UN-HT85a	UN-HM85	27F
UN-E89aW	1293	1	250	X	4	146.5	1280	T1CW-A-3	UN-HT89a	UN-HM89	27F
UN-E91aW	1443	1	300	X	4	121.5	1430	T1CW-B-1	UN-HT91a	UN-HM91	27F
合計:	39										

名稱	雙梗橫料 (外凸)	制圖	WX	2019.04.10	修改	A	
材料	X85552	復核	HH	2019.04.16	日期	2019.05.07	
顏色	EC-DG-S332054 (3塗)	批準			圖號	UN-E63aW-1	



美特鋁質 有限公司
MIDI Aluminium Fabricator Ltd.

工程號

J-837

地盤

觀塘裕民坊

數據表參見：UN-E65aL

註明：依據EI0282B修改

物料編號	L	數量	M	X	N	A	分格尺寸	使用位置	廠收背板托角編號	廠收單邊線編號(下)	樓層
UN-E78aL	1049	1	250	X	3	156.5	1050	T1CW-A-2	UN-HT78a	UN-ME78	27F
	1049	1	250	X	3	156.5	1050	T1CW-H-2	UN-HT78a	UN-ME78	27F
UN-E82aL	1099	1	300	X	3	106.5	1100	T1CW-D-1	UN-HT82a	UN-ME82	27F
	1099	1	300	X	3	106.5	1100	T1CW-M-1	UN-HT82a	UN-ME82	27F
UN-E84ab	1424	1	300	X	3	149	1425	T1CW-K-1	UN-HT84a	UN-ME84	27F
UN-E87aL	1099	1	300	X	3	106.5	1100	T1CW-C-1	UN-HT82a	UN-ME82	27F
	1299	1	250	X	4	156.5	1300	T1CW-M-2	UN-HT90a	UN-ME90	27F
UN-E90aL	1299	1	250	X	4	156.5	1300	T1CW-K-2	UN-HT90a	UN-ME90	27F
	1449	1	300	X	4	131.5	1450	T1CW-C-1	UN-HT92a	UN-ME92	27F
UN-E92aL	1449	1	300	X	4	131.5	1450	T1CW-H-2	UN-HT92a	UN-ME92	27F
UN-E97aL	1754	1	300	X	5	134	1755	T1CW-A-3	UN-HT97a	UN-ME97	27F
合計:		11									

名稱	雙梗橫料 (外凸)	制圖	WX	2019.04.10	修改	A	
材料	X85552	復核	HH	2019.04.16	日期	2019.05.07	
顏色	EC-DG-S332054 (3塗)	批準			圖號	UN-E65aL-1	



美特鋁質 有限公司
MIDI Aluminium Fabricator Ltd.

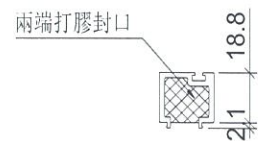
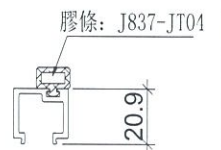
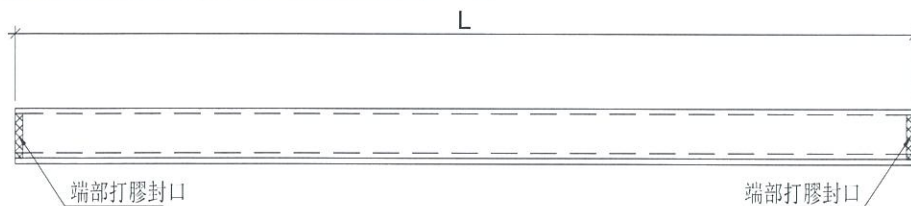
工廠用

工程號 J-837 地盤 觀塘裕民坊

物料編號	L	數量	分格尺寸	使用位置	樓層
UN-HM61	351	3	400	T1CW-F-2	27F
UN-HM62	401	3	450	T1CW-C-1	27F
	401	3	450	T1CW-M-1	27F
	401	3	450	T1CW-L-2	27F
UN-HM63	601	3	650	T1CW-G-1	27F
	601	3	650	T1CW-D-1	27F
	601	3	650	T1CW-D-1	27F
	601	3	650	T1CW-A-3	27F
	601	3	650	T1CW-A-2	27F
	601	3	650	T1CW-B-2	27F
	601	3	650	T1CW-C-1	27F
	601	3	650	T1CW-M-2	27F
	601	3	650	T1CW-L-1	27F
	601	3	650	T1CW-K-2	27F
	601	3	650	T1CW-J-1	27F
	601	3	650	T1CW-H-2	27F
	UN-HM64	711	3	760	T1CW-F-2
UN-HM65	718.5	3	767.5	T1CW-D-1	27F
	718.5	3	767.5	T1CW-M-1	27F
	718.5	3	767.5	T1CW-L-2	27F
UN-HM66	758.5	3	807.5	T1CW-H-2	27F
UN-HM70	868.5	3	917.5	T1CW-C-1	27F
UN-HM69	858.5	3	907.5	T1CW-B-1	27F
UN-HM70	868.5	3	917.5	T1CW-K-1	27F
	868.5	3	917.5	T1CW-J-2	27F
UN-HM71	886	3	935	T1CW-D-1	27F
	886	3	935	T1CW-M-2	27F
	886	3	935	T1CW-L-1	27F
	886	3	935	T1CW-K-2	27F
UN-HM72	911	3	960	T1CW-J-1	27F
UN-HM73	918.5	3	967.5	T1CW-E-1	27F
UN-HM75	958.5	3	1007.5	T1CW-A-2	27F
	958.5	3	1007.5	T1CW-B-2	27F
UN-HM76	986	3	1035	T1CW-C-1	27F
UN-HM80	1026	3	1075	T1CW-G-1	27F
UN-HM81	1043.5	3	1092.5	T1CW-D-1	27F
UN-HM85	1086	3	1135	T1CW-H-2	27F
UN-HM89	1231	3	1280	T1CW-A-3	27F
UN-HM91	1381	3	1430	T1CW-B-1	27F
合計 :		117			

註明：依據EI0282B修改

膠條长度等于铝料长度



端部打膠示意圖

名稱	單玻插線	制圖	WX	2019.04.10	修改	A	
材料	X85560	復核	HH	2019.04.16	日期	2019.05.07	
顏色	EC-DG-S332054 (3塗)	批准			圖號	UN-HM63	



美特鋁質 有限公司
MIDI Aluminium Fabricator Ltd.

工廠用

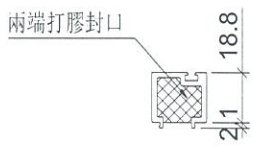
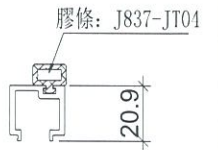
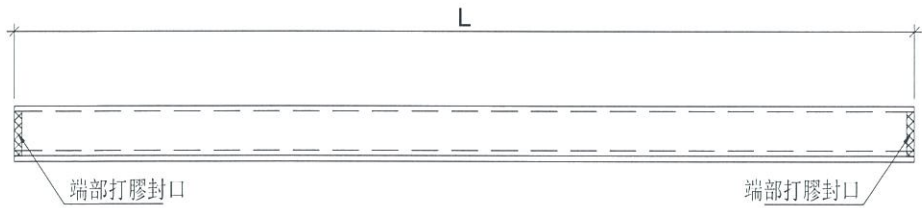
工程號 J-837 地盤 觀塘裕民坊

註明：依據EI0282B修改

物料編號	L	數量	分格尺寸	使用位置	樓層
UN-ME78	980	2	1050	T1CW-A-2	27F
	980	2	1050	T1CW-H-2	27F
UN-ME82	1030	2	1100	T1CW-D-1	27F
	1030	2	1100	T1CW-M-1	27F
UN-ME84	1055	2	1125	T1CW-K-1	27F
UN-ME82	1030	2	1100	T1CW-C-1	27F
UN-ME90	1230	2	1300	T1CW-M-2	27F
	1230	2	1300	T1CW-K-2	27F
UN-ME92	1380	2	1450	T1CW-C-1	27F
	1380	2	1450	T1CW-H-2	27F
UN-ME97	1685	2	1755	T1CW-A-3	27F
合計：		22			

物料編號	L	數量	分格尺寸	使用位置	樓層
UN-ME78	980	2	1050	T1CW-G-1	27F
	980	2	1050	T1CW-E-1	27F
	980	2	1050	T1CW-B-2	27F
UN-ME79	990	2	1060	T1CW-G-1	27F
UN-ME82	1030	2	1100	T1CW-L-2	27F
UN-ME84	1055	2	1125	T1CW-J-2	27F
UN-ME90	1230	2	1300	T1CW-D-1	27F
	1230	2	1300	T1CW-D-1	27F
	1230	2	1300	T1CW-L-1	27F
	1230	2	1300	T1CW-J-1	27F
UN-ME92	1380	2	1450	T1CW-F-2	27F
	1380	2	1450	T1CW-B-1	27F
合計：		24			

膠條长度等于铝料长度



端部打膠示意圖

名稱	單玻插線	制圖	WX	2019.04.10	修改	A	
材料	X85560	復核	HH	2019.04.16	日期	2019.05.07	
顏色	EC-DG-S332054 (3塗)	批准			圖號	UN-ME65	



美特鋁質 有限公司
MIDI Aluminium Fabricator Ltd.

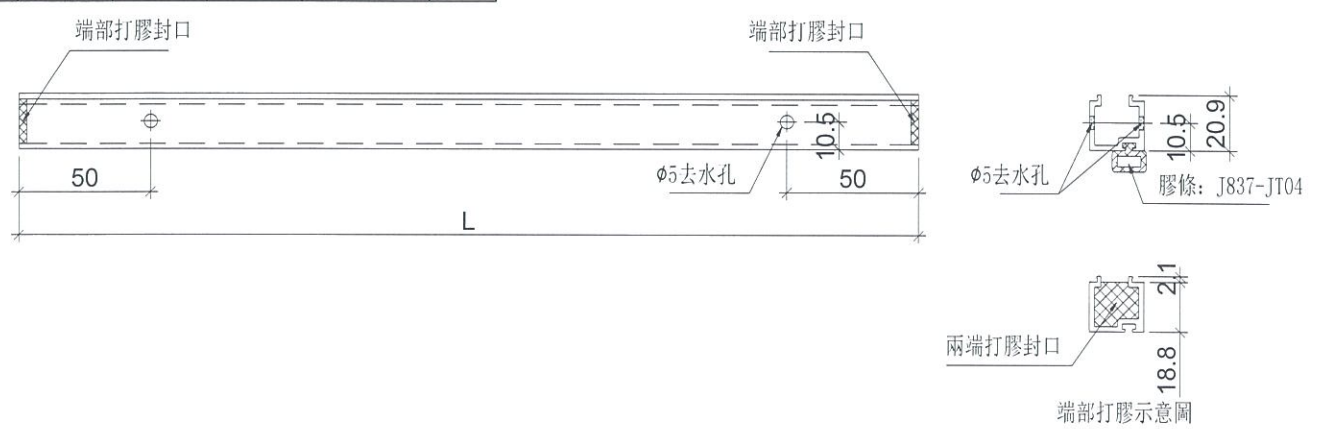
工廠用

工程號 J-837 地盤 觀塘裕民坊

物料編號	L	數量	分格尺寸	使用位置	樓層
UN-HM61a	351	3	400	T1CW-F-2	27F
UN-HM62a	401	3	450	T1CW-C-1	27F
	401	3	450	T1CW-M-1	27F
	401	3	450	T1CW-L-2	27F
UN-HM63a	601	3	650	T1CW-G-1	27F
	601	3	650	T1CW-D-1	27F
	601	3	650	T1CW-D-1	27F
	601	3	650	T1CW-A-3	27F
	601	3	650	T1CW-A-2	27F
	601	3	650	T1CW-B-2	27F
	601	3	650	T1CW-C-1	27F
	601	3	650	T1CW-M-2	27F
	601	3	650	T1CW-L-1	27F
	601	3	650	T1CW-K-2	27F
	601	3	650	T1CW-J-1	27F
	601	3	650	T1CW-H-2	27F
	UN-HM64a	711	3	760	T1CW-F-2
UN-HM65a	718.5	3	767.5	T1CW-D-1	27F
	718.5	3	767.5	T1CW-M-1	27F
	718.5	3	767.5	T1CW-L-2	27F
UN-HM66a	758.5	3	807.5	T1CW-H-2	27F
UN-HM70a	868.5	3	917.5	T1CW-C-1	27F
UN-HM69a	856.5	3	907.5	T1CW-G-1	27F
UN-HM70a	868.5	3	917.5	T1CW-K-1	27F
	868.5	3	917.5	T1CW-J-2	27F
	886	3	935	T1CW-D-1	27F
UN-HM71a	886	3	935	T1CW-M-2	27F
	886	3	935	T1CW-L-1	27F
	886	3	935	T1CW-K-2	27F
UN-HM72a	911	3	960	T1CW-J-1	27F
UN-HM73a	918.5	3	967.5	T1CW-E-1	27F
UN-HM75a	958.5	3	1007.5	T1CW-A-2	27F
	958.5	3	1007.5	T1CW-B-2	27F
UN-HM76a	986	3	1035	T1CW-C-1	27F
UN-HM80a	1026	3	1075	T1CW-G-1	27F
UN-HM81a	1043.5	3	1092.5	T1CW-D-1	27F
UN-HM85a	1086	3	1135	T1CW-H-2	27F
UN-HM89a	1231	3	1280	T1CW-A-3	27F
UN-HM91a	1381	3	1430	T1CW-B-1	27F
合計 :		117			

註明：依據EI0282B修改

膠條长度等于铝料长度



名稱	單玻插線	制圖	WX	2019.04.10	修改	A		
材料	X85560	復核	HH	2019.04.16	日期	2019.05.07		
顏色	EC-DG-S332054 (3塗)	批準			圖號	UN-HM63a		



美特鋁質 有限公司
MIDI Aluminium Fabricator Ltd.

工廠用

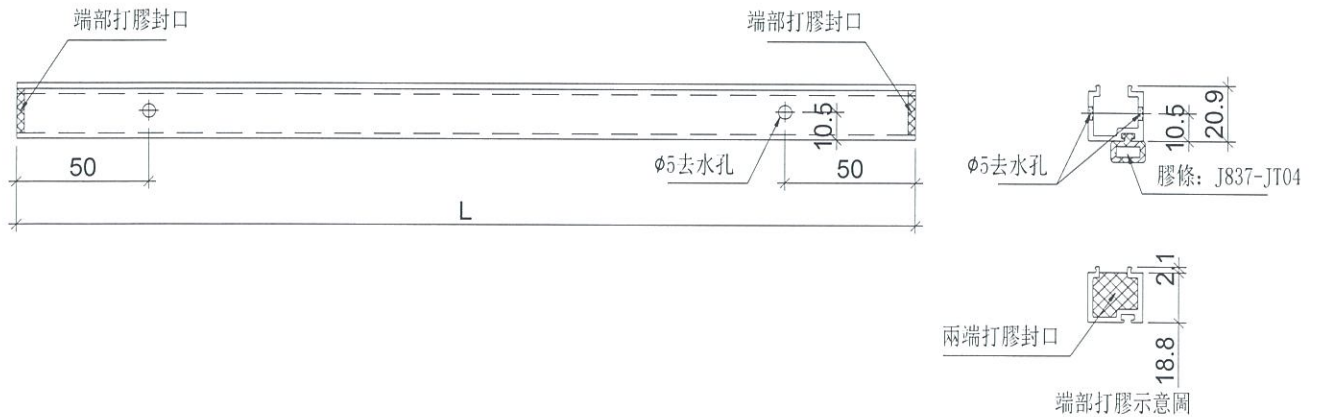
工程號 J-837 地盤 觀塘裕民坊

註明：依據EI0282B修改

物料編號	L	數量	分格尺寸	使用位置	樓層
UN-ME78a	980	2	1050	T1CW-A-2	27F
	980	2	1050	T1CW-H-2	27F
UN-ME82a	1030	2	1100	T1CW-D-1	27F
	1030	2	1100	T1CW-M-1	27F
UN-ME84a	1055	2	1125	T1CW-K-1	27F
UN-ME82a	1030	2	1100	T1CW-C-1	27F
UN-ME90a	1230	2	1300	T1CW-M-2	27F
	1230	2	1300	T1CW-K-2	27F
UN-ME92a	1380	2	1450	T1CW-C-1	27F
	1380	2	1450	T1CW-H-2	27F
UN-ME97a	1685	2	1755	T1CW-A-3	27F
合計：		22			

物料編號	L	數量	分格尺寸	使用位置	樓層
UN-ME78a	980	2	1050	T1CW-G-1	27F
	980	2	1050	T1CW-E-1	27F
	980	2	1050	T1CW-B-2	27F
UN-ME79a	990	2	1060	T1CW-G-1	27F
UN-ME82a	1030	2	1100	T1CW-L-2	27F
UN-ME84a	1055	2	1125	T1CW-J-2	27F
UN-ME90a	1230	2	1300	T1CW-D-1	27F
	1230	2	1300	T1CW-D-1	27F
	1230	2	1300	T1CW-L-1	27F
	1230	2	1300	T1CW-J-1	27F
UN-ME92a	1380	2	1450	T1CW-F-2	27F
	1380	2	1450	T1CW-B-1	27F
合計：		24			

膠條长度等于铝料长度



名稱	單玻插線	制圖	WX	2019.04.10	修改	A		
材料	X85560	復核	HH	2019.04.16	日期	2019.05.07		
顏色	EC-DG-S332054 (3塗)	批準			圖號	UN-ME65a		

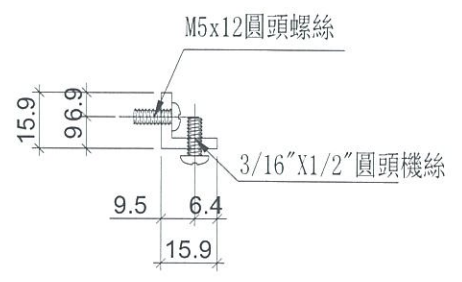
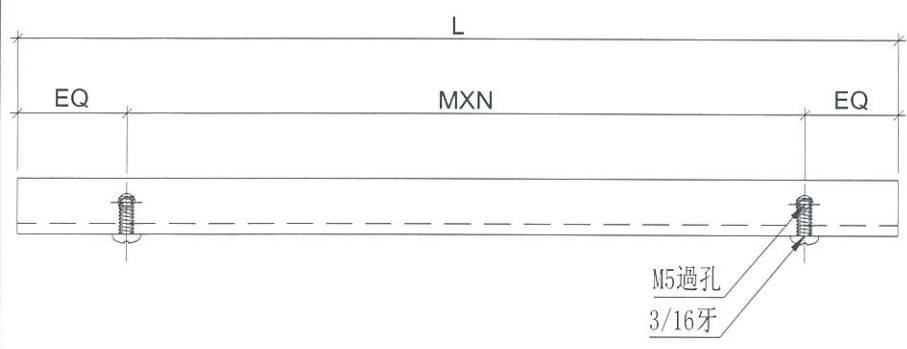


美特鋁質 有限公司
MIDI Aluminium Fabricator Ltd.

拆圖參見：UN-LG62-1

工程號 J-837 地盤 觀塘裕民坊

物料編號	L	數量	M	X	N	EQ	分格尺寸	使用位置	樓層
UN-LG61	274	2	200	X	1	37.0	400	T1CW-F-2	27F
UN-LG62	324	2	250	X	1	37.0	450	T1CW-D-1	27F
	324	2	250	X	1	37.0	450	T1CW-D-1	27F
	324	2	250	X	1	37.0	450	T1CW-C-1	27F
	324	2	250	X	1	37.0	450	T1CW-M-1	27F
	324	2	250	X	1	37.0	450	T1CW-L-2	27F
	324	2	250	X	1	37.0	450	T1CW-H-2	27F
UN-LG63	524	2	300	X	1	112.0	650	T1CW-G-1	27F
	524	2	300	X	1	112.0	650	T1CW-G-1	27F
	524	2	300	X	1	112.0	650	T1CW-G-1	27F
	524	2	300	X	1	112.0	650	T1CW-F-2	27F
	524	2	300	X	1	112.0	650	T1CW-F-2	27F
	524	2	300	X	1	112.0	650	T1CW-E-1	27F
	524	2	300	X	1	112.0	650	T1CW-E-1	27F
	524	2	300	X	1	112.0	650	T1CW-D-1	27F
	524	2	300	X	1	112.0	650	T1CW-D-1	27F
	524	2	300	X	1	112.0	650	T1CW-A-3	27F
	524	2	300	X	1	112.0	650	T1CW-A-2	27F
	524	2	300	X	1	112.0	650	T1CW-A-2	27F
	524	2	300	X	1	112.0	650	T1CW-A-2	27F
	524	2	300	X	1	112.0	650	T1CW-A-2	27F
	524	2	300	X	1	112.0	650	T1CW-B-2	27F
	524	2	300	X	1	112.0	650	T1CW-B-2	27F
	524	2	300	X	1	112.0	650	T1CW-B-2	27F
	524	2	300	X	1	112.0	650	T1CW-C-1	27F
	524	2	300	X	1	112.0	650	T1CW-C-1	27F
	524	2	300	X	1	112.0	650	T1CW-C-1	27F
	524	2	300	X	1	112.0	650	T1CW-M-2	27F
	524	2	300	X	1	112.0	650	T1CW-M-1	27F
	524	2	300	X	1	112.0	650	T1CW-L-2	27F
	524	2	300	X	1	112.0	650	T1CW-L-1	27F
	524	2	300	X	1	112.0	650	T1CW-K-2	27F
	524	2	300	X	1	112.0	650	T1CW-K-1	27F
	524	2	300	X	1	112.0	650	T1CW-J-2	27F
	524	2	300	X	1	112.0	650	T1CW-J-1	27F
	524	2	300	X	1	112.0	650	T1CW-H-2	27F
	524	2	300	X	1	112.0	650	T1CW-H-2	27F
524	2	300	X	1	112.0	650	T1CW-H-2	27F	
UN-LG64	634	2	250	X	2	67.0	760	T1CW-F-2	27F
UN-LG65	641.5	2	250	X	2	70.8	767.5	T1CW-D-1	27F
	641.5	2	250	X	2	70.8	767.5	T1CW-M-1	27F
	641.5	2	250	X	2	70.8	767.5	T1CW-L-2	27F



名稱	鋁角加工圖	制圖	WX	2019.04.10	修改		
材料	15*15*3鋁角	復核	HH	2019.04.16	日期		
顏色	MILL	批準			圖號	UN-LG62	



美特鋁質 有限公司
MIDI Aluminium Fabricator Ltd.

拆圖參見：UN-LG62

工程號 J-837 地盤 觀塘裕民坊

註明：依據E10282B修改

UN-LG66	681.5	2	250	X	2	90.8	807.5	T1CW-H-2	27F
UN-LG67	684	2	250	X	2	92.0	810	T1CW-D-1	27F
UN-LG70	791.5	2	300	X	2	95.8	917.5	T1CW-C-1	27F
UN-LG69	781.5	2	300	X	2	96.8	907.5	T1CW-G-1	27F
UN-LG70	791.5	2	300	X	2	95.8	917.5	T1CW-K-1	27F
	791.5	2	300	X	2	95.8	917.5	T1CW-J-2	27F
UN-LG71	809	2	300	X	2	104.5	935	T1CW-D-1	27F
	809	2	300	X	2	104.5	935	T1CW-M-2	27F
	809	2	300	X	2	104.5	935	T1CW-L-1	27F
	809	2	300	X	2	104.5	935	T1CW-K-2	27F
UN-LG72	834	2	300	X	2	117.0	960	T1CW-J-1	27F
UN-LG73	841.5	2	250	X	3	45.8	967.5	T1CW-E-1	27F
UN-LG75	881.5	2	250	X	3	65.8	1007.5	T1CW-A-2	27F
	881.5	2	250	X	3	65.8	1007.5	T1CW-B-2	27F
UN-LG76	909	2	250	X	3	79.5	1035	T1CW-C-1	27F
UN-LG77	916.5	2	250	X	3	83.3	1042.5	T1CW-F-2	27F
	916.5	2	250	X	3	83.3	1042.5	T1CW-A-2	27F
UN-LG80	949	2	250	X	3	99.5	1075	T1CW-G-1	27F
UN-LG81	966.5	2	250	X	3	108.3	1092.5	T1CW-D-1	27F
UN-LG83	991.5	2	300	X	3	45.8	1117.5	T1CW-M-1	27F
	991.5	2	300	X	3	45.8	1117.5	T1CW-L-2	27F
	991.5	2	300	X	3	45.8	1117.5	T1CW-K-1	27F
	991.5	2	300	X	3	45.8	1117.5	T1CW-J-2	27F
UN-LG85	1009	2	300	X	3	54.5	1135	T1CW-H-2	27F
UN-LG86	1016.5	2	300	X	3	58.3	1142.5	T1CW-G-1	27F
	1016.5	2	300	X	3	58.3	1142.5	T1CW-H-2	27F
UN-LG88	1091.5	2	300	X	3	95.8	1217.5	T1CW-C-1	27F
UN-LG89	1154	2	250	X	4	77.0	1280	T1CW-A-3	27F
UN-LG91	1304	2	300	X	4	52.0	1430	T1CW-B-1	27F
UN-LG93	1399	2	300	X	4	99.5	1525	T1CW-G-1	27F
	1399	2	300	X	4	99.5	1525	T1CW-A-2	27F
	1399	2	300	X	4	99.5	1525	T1CW-A-2	27F
	1399	2	300	X	4	99.5	1525	T1CW-C-1	27F
	1399	2	300	X	4	99.5	1525	T1CW-H-2	27F
UN-LG94	1531.5	2	280	X	5	65.8	1657.5	T1CW-F-2	27F
UN-LG95	1541.5	2	280	X	5	70.8	1667.5	T1CW-B-2	27F
UN-LG96	1566.5	2	280	X	5	83.3	1692.5	T1CW-E-1	27F
UN-LG98	1874	2	300	X	6	37.0	2000	T1CW-B-2	27F
合計：		160							

名稱	鋁角加工圖	制圖	WX	2019.04.10	修改	A		
材料	15*15*3鋁角	復核	HH	2019.04.16	日期	2019.05.07		
顏色	MILL	批準			圖號	UN-LG62-1		



美特鋁質 有限公司
MIDI Aluminium Fabricator Ltd.

工程號

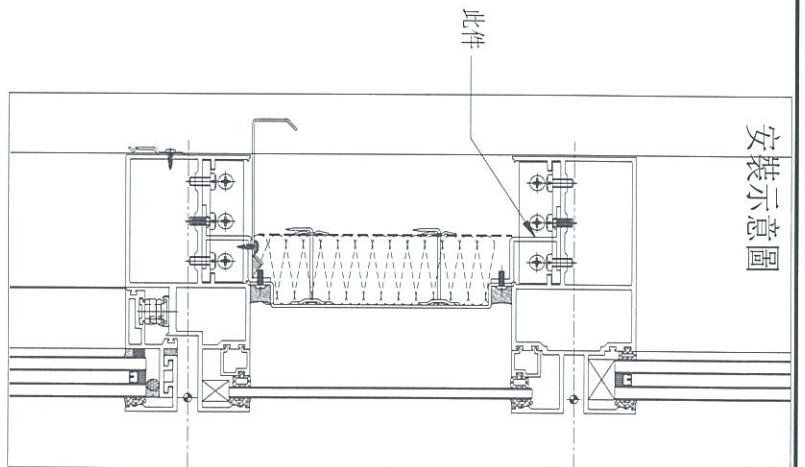
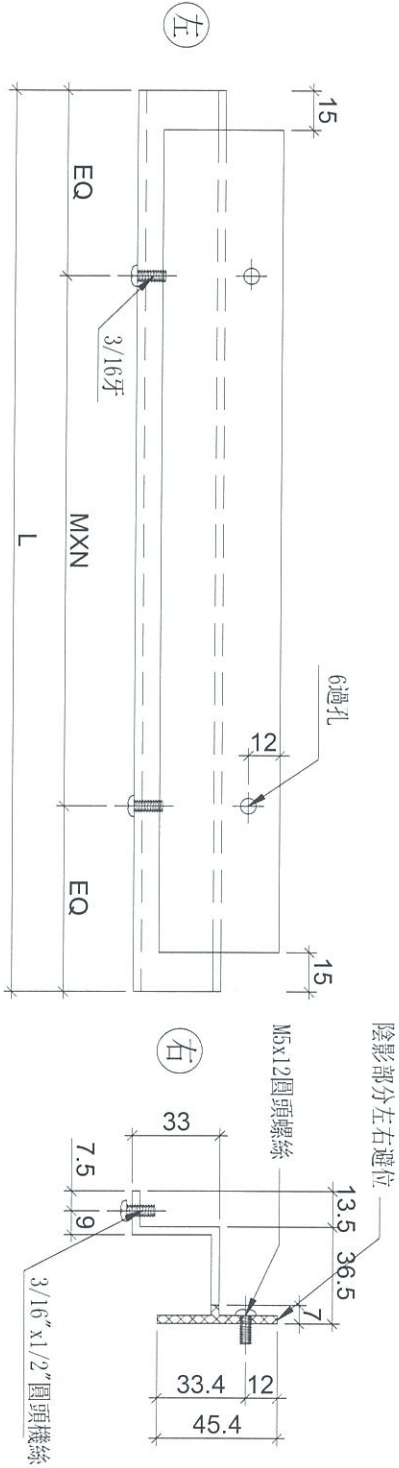
J-837

地盤

觀塘裕民坊

生窗死牆位頂用

室外
OUTSIDE



安裝示意圖

數據表參見：UN-HT62a-1

名稱	背板托角	制圖	WX	2019.04.10	修改		
材料	X85625	復核	HH	2019.04.16	日期		
顏色	MILL	批準			圖號	UN-HT62a	



美特鋁質 有限公司
MIDI Aluminium Fabricator Ltd.

工程號 J-837 地盤 觀塘裕民坊

數據表參見: UN-HT62a

註明: 依據E10282B修改

物料編號	L	數量	M	X	N	EQ	分格尺寸	使用位置	樓層
UN-HT61a	274	3	200	X	1	37.0	400	T1CW-F-2	27F
	324	3	250	X	1	37.0	450	T1CW-D-1	27F
	324	3	250	X	1	37.0	450	T1CW-D-1	27F
	324	3	250	X	1	37.0	450	T1CW-C-1	27F
UN-HT62a	324	3	250	X	1	37.0	450	T1CW-M-1	27F
	324	3	250	X	1	37.0	450	T1CW-L-2	27F
	324	3	250	X	1	37.0	450	T1CW-H-2	27F
	324	3	250	X	1	37.0	450	T1CW-G-1	27F
UN-HT63a	524	3	300	X	1	112.0	650	T1CW-F-2	27F
	524	3	300	X	1	112.0	650	T1CW-E-1	27F
	524	3	300	X	1	112.0	650	T1CW-E-1	27F
	524	3	300	X	1	112.0	650	T1CW-D-1	27F
	524	3	300	X	1	112.0	650	T1CW-D-1	27F
	524	3	300	X	1	112.0	650	T1CW-A-3	27F
	524	3	300	X	1	112.0	650	T1CW-A-2	27F
	524	3	300	X	1	112.0	650	T1CW-A-2	27F
	524	3	300	X	1	112.0	650	T1CW-A-2	27F
	524	3	300	X	1	112.0	650	T1CW-B-2	27F
	524	3	300	X	1	112.0	650	T1CW-B-2	27F
	524	3	300	X	1	112.0	650	T1CW-B-2	27F
UN-HT64a	524	3	300	X	1	112.0	650	T1CW-H-2	27F
	524	3	300	X	1	112.0	650	T1CW-H-2	27F
	524	3	300	X	1	112.0	650	T1CW-H-2	27F
	524	3	300	X	1	112.0	650	T1CW-H-2	27F
	524	3	300	X	1	112.0	650	T1CW-H-2	27F
	524	3	300	X	1	112.0	650	T1CW-H-2	27F
	524	3	300	X	1	112.0	650	T1CW-H-2	27F
	524	3	300	X	1	112.0	650	T1CW-H-2	27F
	524	3	300	X	1	112.0	650	T1CW-H-2	27F
	524	3	300	X	1	112.0	650	T1CW-H-2	27F
	524	3	300	X	1	112.0	650	T1CW-H-2	27F
	UN-HT65a	641.5	3	250	X	2	70.8	767.5	T1CW-D-1
641.5		3	250	X	2	70.8	767.5	T1CW-M-1	27F
641.5		3	250	X	2	70.8	767.5	T1CW-L-1	27F
641.5		3	250	X	2	70.8	767.5	T1CW-H-2	27F
UN-HT66a	815	3	250	X	2	90.8	807.5	T1CW-H-2	27F
	815	3	250	X	2	90.8	807.5	T1CW-H-2	27F
	815	3	250	X	2	90.8	807.5	T1CW-H-2	27F
	815	3	250	X	2	90.8	807.5	T1CW-H-2	27F
UN-HT70a	791.5	3	300	X	2	95.8	917.5	T1CW-K-1	27F
	791.5	3	300	X	2	95.8	917.5	T1CW-L-2	27F
	791.5	3	300	X	2	95.8	917.5	T1CW-L-2	27F
	791.5	3	300	X	2	95.8	917.5	T1CW-L-2	27F
UN-HT71a	809	3	300	X	2	104.5	935	T1CW-M-2	27F
	809	3	300	X	2	104.5	935	T1CW-L-1	27F
	809	3	300	X	2	104.5	935	T1CW-K-2	27F
	809	3	300	X	2	104.5	935	T1CW-J-1	27F
UN-HT72a	834	3	300	X	2	117.0	960	T1CW-J-1	27F
	834	3	300	X	2	117.0	960	T1CW-J-1	27F
	834	3	300	X	2	117.0	960	T1CW-J-1	27F
	834	3	300	X	2	117.0	960	T1CW-J-1	27F

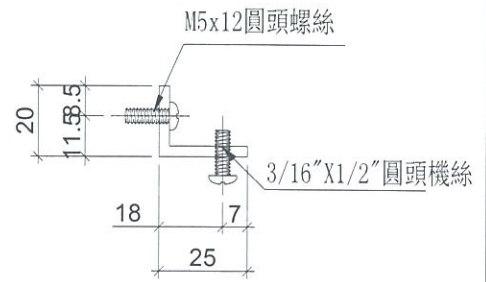
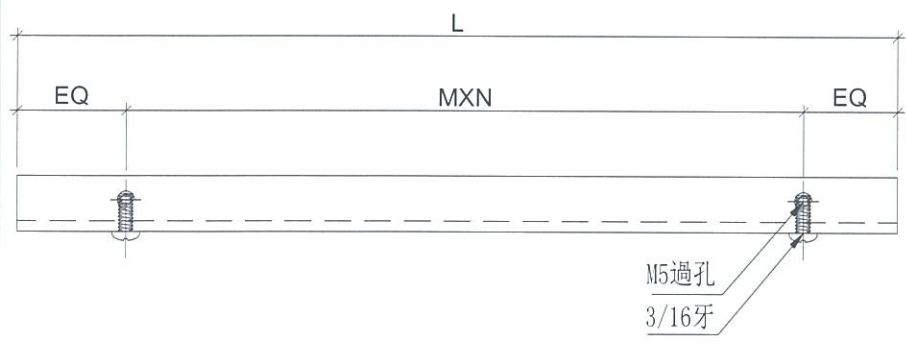
UN-HT73a	841.5	3	250	X	3	45.8	967.5	T1CW-E-1	27F
UN-HT74a	864	2	250	X	3	57.0	990	T1CW-G-1	27F
UN-HT75a	881.5	3	250	X	3	65.8	1007.5	T1CW-A-2	27F
UN-HT76a	909	3	250	X	3	65.8	1007.5	T1CW-B-2	27F
UN-HT77a	916.5	3	250	X	3	79.5	1035	T1CW-C-1	27F
UN-HT78a	916.5	3	250	X	3	83.3	1042.5	T1CW-F-2	27F
UN-HT79a	916.5	3	250	X	3	83.3	1042.5	T1CW-A-2	27F
UN-HT80a	924	2	250	X	3	87.0	1050	T1CW-G-1	27F
UN-HT81a	924	2	250	X	3	87.0	1050	T1CW-E-1	27F
UN-HT82a	924	2	250	X	3	87.0	1050	T1CW-A-2	27F
UN-HT83a	924	2	250	X	3	87.0	1050	T1CW-B-2	27F
UN-HT84a	924	2	250	X	3	87.0	1050	T1CW-H-2	27F
UN-HT85a	924	2	250	X	3	87.0	1050	T1CW-H-2	27F
UN-HT86a	924	2	250	X	3	87.0	1050	T1CW-H-2	27F
UN-HT87a	924	2	250	X	3	87.0	1050	T1CW-H-2	27F
UN-HT88a	924	2	250	X	3	87.0	1050	T1CW-H-2	27F
UN-HT89a	924	2	250	X	3	87.0	1050	T1CW-H-2	27F
UN-HT90a	924	2	250	X	3	87.0	1050	T1CW-H-2	27F
UN-HT91a	924	2	250	X	3	87.0	1050	T1CW-H-2	27F
UN-HT92a	924	2	250	X	3	87.0	1050	T1CW-H-2	27F
UN-HT93a	924	2	250	X	3	87.0	1050	T1CW-H-2	27F
UN-HT94a	924	2	250	X	3	87.0	1050	T1CW-H-2	27F
UN-HT95a	924	2	250	X	3	87.0	1050	T1CW-H-2	27F
UN-HT96a	924	2	250	X	3	87.0	1050	T1CW-H-2	27F
UN-HT97a	924	2	250	X	3	87.0	1050	T1CW-H-2	27F
UN-HT98a	924	2	250	X	3	87.0	1050	T1CW-H-2	27F
UN-HT99a	924	2	250	X	3	87.0	1050	T1CW-H-2	27F
合計:	288								

名稱	背板托角	制圖	WX	2019.04.10	修改	A
材料	X85625	復核	HH	2019.04.16	日期	2019.05.07
顏色	MILL	批準			圖號	UN-HT62a-1



工程號	J-837	地盤	觀塘裕民坊
-----	-------	----	-------

物料編號	L	數量	M	X	N	EQ	分格尺寸	使用位置	樓層
UN-AG61	274	1	200	X	1	37.0	400	T1CW-F-2	27F
UN-AG62	324	1	250	X	1	37.0	450	T1CW-D-1	27F
	324	1	250	X	1	37.0	450	T1CW-D-1	27F
	324	1	250	X	1	37.0	450	T1CW-C-1	27F
	324	1	250	X	1	37.0	450	T1CW-M-1	27F
	324	1	250	X	1	37.0	450	T1CW-L-2	27F
	324	1	250	X	1	37.0	450	T1CW-H-2	27F
UN-AG63	524	1	300	X	1	112.0	650	T1CW-G-1	27F
	524	1	300	X	1	112.0	650	T1CW-G-1	27F
	524	1	300	X	1	112.0	650	T1CW-G-1	27F
	524	1	300	X	1	112.0	650	T1CW-F-2	27F
	524	1	300	X	1	112.0	650	T1CW-F-2	27F
	524	1	300	X	1	112.0	650	T1CW-E-1	27F
	524	1	300	X	1	112.0	650	T1CW-E-1	27F
	524	1	300	X	1	112.0	650	T1CW-D-1	27F
	524	1	300	X	1	112.0	650	T1CW-D-1	27F
	524	1	300	X	1	112.0	650	T1CW-A-3	27F
	524	1	300	X	1	112.0	650	T1CW-A-2	27F
	524	1	300	X	1	112.0	650	T1CW-A-2	27F
	524	1	300	X	1	112.0	650	T1CW-A-2	27F
	524	1	300	X	1	112.0	650	T1CW-A-2	27F
	524	1	300	X	1	112.0	650	T1CW-B-2	27F
	524	1	300	X	1	112.0	650	T1CW-B-2	27F
	524	1	300	X	1	112.0	650	T1CW-B-2	27F
	524	1	300	X	1	112.0	650	T1CW-C-1	27F
	524	1	300	X	1	112.0	650	T1CW-C-1	27F
	524	1	300	X	1	112.0	650	T1CW-C-1	27F
	524	1	300	X	1	112.0	650	T1CW-C-1	27F
	524	1	300	X	1	112.0	650	T1CW-M-2	27F
	524	1	300	X	1	112.0	650	T1CW-M-1	27F
	524	1	300	X	1	112.0	650	T1CW-L-2	27F
	524	1	300	X	1	112.0	650	T1CW-L-1	27F
	524	1	300	X	1	112.0	650	T1CW-K-2	27F
	524	1	300	X	1	112.0	650	T1CW-K-1	27F
	524	1	300	X	1	112.0	650	T1CW-J-2	27F
	524	1	300	X	1	112.0	650	T1CW-J-1	27F
	524	1	300	X	1	112.0	650	T1CW-H-2	27F
524	1	300	X	1	112.0	650	T1CW-H-2	27F	
524	1	300	X	1	112.0	650	T1CW-H-2	27F	
UN-AG64	634	1	250	X	2	67.0	760	T1CW-F-2	27F
UN-AG65	641.5	1	250	X	2	70.8	767.5	T1CW-D-1	27F
	641.5	1	250	X	2	70.8	767.5	T1CW-M-1	27F
	641.5	1	250	X	2	70.8	767.5	T1CW-L-2	27F



名稱	鋁角加工圖	制圖	WX	2019.04.10	修改		
材料	20*25*3鋁角	復核	HH	2019.04.16	日期		
顏色	MILL	批準			圖號	UN-AG62	



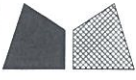
美特鋁質 有限公司
MIDI Aluminium Fabricator Ltd.

拆圖參見：UN-AG62

註明：依據EIO282B修改

工程號	J-837	地盤		觀塘裕民坊					
UN-AG66	681.5	1	250	X	2	90.8	807.5	T1CW-H-2	27F
UN-AG67	684	1	250	X	2	92.0	810	T1CW-D-1	27F
UN-AG68	741.5	1	300	X	2	70.8	867.5	T1CW-C-1	27F
UN-AG69	781.5	1	300	X	2	90.8	907.5	T1CW-G-1	27F
UN-AG70	791.5	1	300	X	2	95.8	917.5	T1CW-K-1	27F
	791.5	1	300	X	2	95.8	917.5	T1CW-J-2	27F
UN-AG71	809	1	300	X	2	104.5	935	T1CW-D-1	27F
	809	1	300	X	2	104.5	935	T1CW-M-2	27F
	809	1	300	X	2	104.5	935	T1CW-L-1	27F
	809	1	300	X	2	104.5	935	T1CW-K-2	27F
UN-AG72	834	1	300	X	2	117.0	960	T1CW-J-1	27F
UN-AG73	841.5	1	250	X	3	45.8	967.5	T1CW-E-1	27F
UN-AG74	864	1	250	X	3	57.0	990	T1CW-G-1	27F
UN-AG75	881.5	1	250	X	3	65.8	1007.5	T1CW-A-2	27F
	881.5	1	250	X	3	65.8	1007.5	T1CW-B-2	27F
UN-AG76	909	1	250	X	3	79.5	1035	T1CW-C-1	27F
UN-AG77	916.5	1	250	X	3	83.3	1042.5	T1CW-F-2	27F
	916.5	1	250	X	3	83.3	1042.5	T1CW-A-2	27F
UN-AG78	924	1	250	X	3	87.0	1050	T1CW-G-1	27F
	924	1	250	X	3	87.0	1050	T1CW-E-1	27F
	924	1	250	X	3	87.0	1050	T1CW-A-2	27F
	924	1	250	X	3	87.0	1050	T1CW-B-2	27F
	924	1	250	X	3	87.0	1050	T1CW-H-2	27F
UN-AG79	934	1	250	X	3	92.0	1060	T1CW-G-1	27F
UN-AG80	949	1	250	X	3	99.5	1075	T1CW-G-1	27F
UN-AG81	966.5	1	250	X	3	108.3	1092.5	T1CW-D-1	27F
UN-AG82	974	1	300	X	3	37.0	1100	T1CW-D-1	27F
	974	1	300	X	3	37.0	1100	T1CW-M-1	27F
	974	1	300	X	3	37.0	1100	T1CW-L-2	27F
UN-AG83	991.5	1	300	X	3	45.8	1117.5	T1CW-M-1	27F
	991.5	1	300	X	3	45.8	1117.5	T1CW-L-2	27F
	991.5	1	300	X	3	45.8	1117.5	T1CW-K-1	27F
	991.5	1	300	X	3	45.8	1117.5	T1CW-J-2	27F
UN-AG84	999	1	300	X	3	49.5	1125	T1CW-K-1	27F
	999	1	300	X	3	49.5	1125	T1CW-J-2	27F
UN-AG85	1009	1	300	X	3	54.5	1135	T1CW-H-2	27F
UN-AG86	1016.5	1	300	X	3	58.3	1142.5	T1CW-G-1	27F
UN-AG87	1016.5	1	300	X	3	58.3	1142.5	T1CW-H-2	27F
UN-AG82	974	1	300	X	3	37.0	1100	T1CW-C-1	27F
UN-AG88	1007.5	1	300	X	3	98.8	1217.5	T1CW-C-1	27F
UN-AG89	1154	1	250	X	4	77.0	1280	T1CW-A-3	27F
UN-AG90	1174	1	250	X	4	87.0	1300	T1CW-D-1	27F
	1174	1	250	X	4	87.0	1300	T1CW-D-1	27F
	1174	1	250	X	4	87.0	1300	T1CW-M-2	27F
	1174	1	250	X	4	87.0	1300	T1CW-L-1	27F
	1174	1	250	X	4	87.0	1300	T1CW-K-2	27F
	1174	1	250	X	4	87.0	1300	T1CW-J-1	27F
UN-AG91	1304	1	300	X	4	52.0	1430	T1CW-B-1	27F
UN-AG92	1324	1	300	X	4	62.0	1450	T1CW-F-2	27F
	1324	1	300	X	4	62.0	1450	T1CW-B-1	27F
	1324	1	300	X	4	62.0	1450	T1CW-C-1	27F
	1324	1	300	X	4	62.0	1450	T1CW-H-2	27F
UN-AG93	1399	1	300	X	4	99.5	1525	T1CW-G-1	27F
	1399	1	300	X	4	99.5	1525	T1CW-A-2	27F
	1399	1	300	X	4	99.5	1525	T1CW-A-2	27F
	1399	1	300	X	4	99.5	1525	T1CW-C-1	27F
	1399	1	300	X	4	99.5	1525	T1CW-H-2	27F
UN-AG94	1531.5	1	280	X	5	65.8	1657.5	T1CW-F-2	27F
UN-AG95	1541.5	1	280	X	5	70.8	1667.5	T1CW-B-2	27F
UN-AG96	1566.5	1	280	X	5	83.3	1692.5	T1CW-E-1	27F
UN-AG97	1629	1	300	X	5	64.5	1755	T1CW-A-3	27F
UN-AG98	1874	1	300	X	6	37.0	2000	T1CW-B-2	27F
合計：		104							

名稱	鋁角加工圖	制圖	WX	2019.04.10	修改	A		
材料	20*25*3鋁角	復核	HH	2019.04.16	日期	2019.05.07		
顏色	MILL	批準			圖號	UN-AG62-1		



美特鋁質 有限公司
MIDI Aluminium Fabricator Ltd.

工程號

J-837

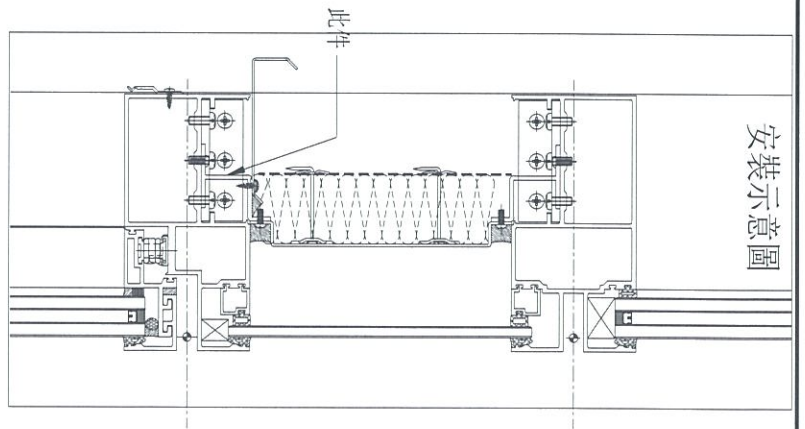
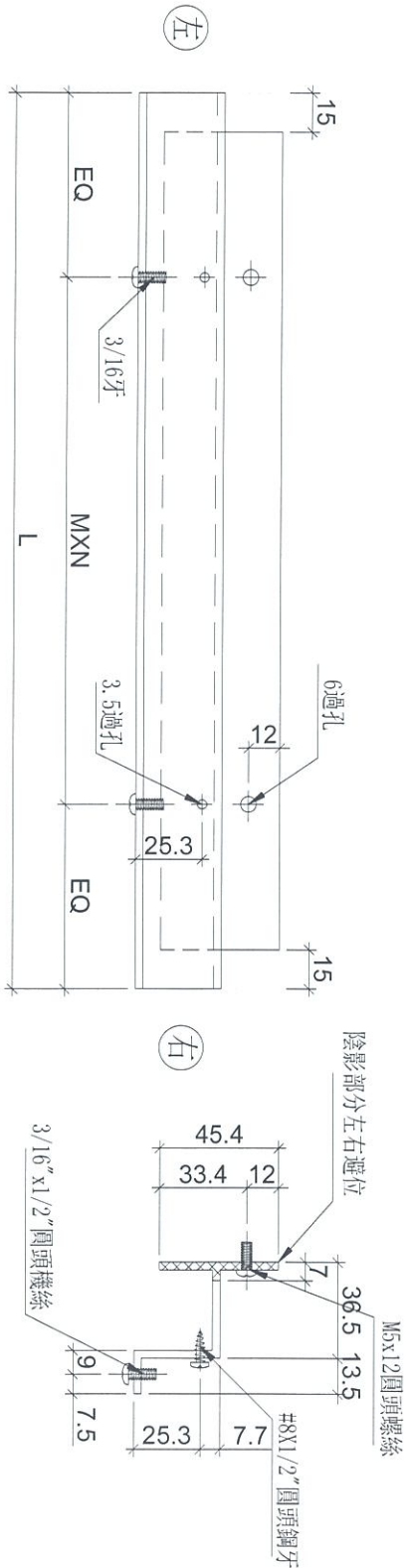
地盤

觀塘裕民坊

數據表參見：UN-HT62-1

左窗死牆位底用

室外
OUTSIDE



名稱	背板托角	制圖	WX	2019.04.10	修改		
材料	X85625	復核	HH	2019.04.16	日期		
顏色	MILL	批準			圖號	UN-HT62	



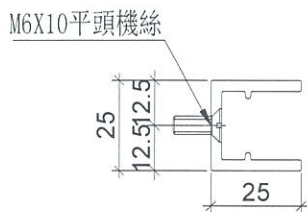
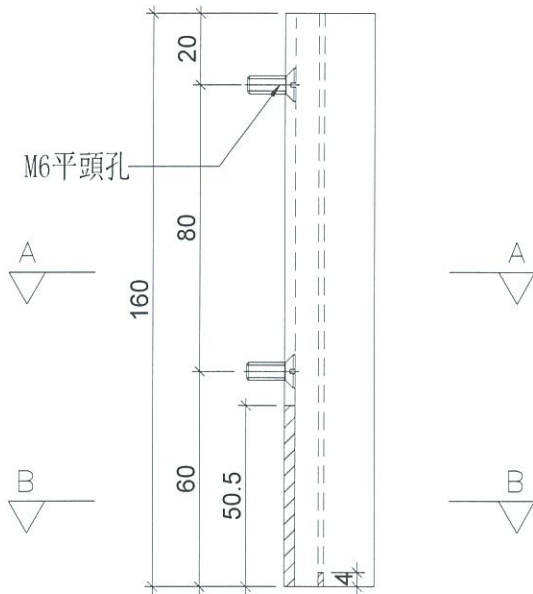
美特鋁質 有限公司
MIDI Aluminium Fabricator Ltd.

工程號	J-837	地盤	觀塘裕民坊
-----	-------	----	-------

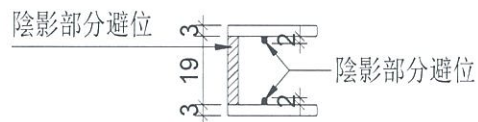
物料編號	數量
UN-LC3	2
共計 2層 一層用 支	

工廠用

注意：平頭孔位不可以撥太平



SECTION: A-A



SECTION: B-B

名稱	欄河槽加工圖	制圖	WX	2019.05.08	修改	新增		
材料	X84991	復核	HH	2019.05.08	日期	2019.05.08		
顏色	EC-DG-S332054 (3塗)	批准			圖號	UN-LC3		



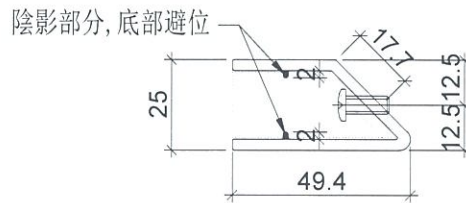
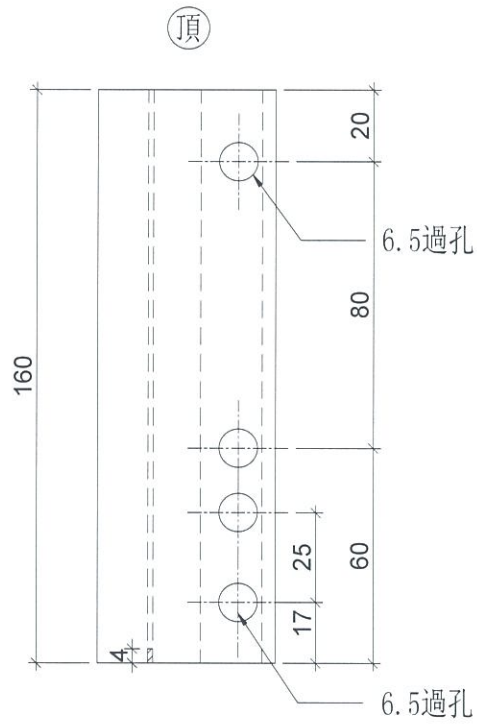
美特鋁質 有限公司
MIDI Aluminium Fabricator Ltd.

工程號	J-837	地盤	觀塘裕民坊
-----	-------	----	-------

物料編號	數量
UN-LC4	2
共計 2層 一層用1支	

工廠用

新增



名稱	欄河槽加工圖	制圖	WX	2019. 5. 07	修改	新增		
材料	X85003	復核	HH	2019. 5. 08	日期	2019.05.07		
顏色	EC-DG-S332054 (3塗)	批準			圖號	UN-LC4		



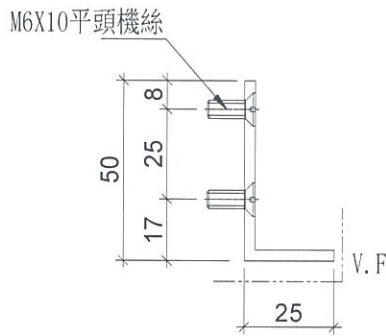
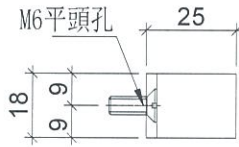
美特鋁質 有限公司
MIDI Aluminium Fabricator Ltd.

工程號	J-837	地盤	觀塘裕民坊
-----	-------	----	-------

物料編號	數量	位置
SC-AL06	2	轉角欄河位用
共計 2層 一層用 支		

工廠用

注意：平頭孔位不可以撥太平



名稱	鋁角加工圖	制圖	WX	2019.05.08	修改	新增		
材料	50*25*3鋁角	復核	HH	2019.05.08	日期	2019.05.08		
顏色	EC-DG-S332054 (3塗)	批準			圖號	SC-AL06		