



工程指示 / 要求簡箋(E.I.)

工程指示編號：EI / 0517 / 19

修改版次：B

工程編號：J - 837

工程名稱：觀塘裕民坊

工程項目：幕牆 大貨企橫(T5)(26,28/F)(不連層款)

收件人：生統/ 永林

發件人：Eric Liu

日期：29/05/2019

要求提供 / 確認 事項：

- | | | |
|------------------------------------|-------------------------------------|-------------------------------|
| <input type="checkbox"/> 初步鋁料 B.M. | <input type="checkbox"/> 加工拆圖，然後生產 | <input type="checkbox"/> 尺寸表 |
| <input type="checkbox"/> 正式鋁料 B.M. | <input type="checkbox"/> 技術上資料 / 指示 | <input type="checkbox"/> 報價 |
| <input type="checkbox"/> 配件 B.M. | <input type="checkbox"/> 樣辦或貨品說明書 | <input type="checkbox"/> 分判合約 |
| <input type="checkbox"/> 其他：_____ | | |

內容：

請按加工圖生產幕牆鋁料送到地盤安裝(T5)(26-28/F)(斷層款)

B 版：因 27/F 企料鋁角阻裝鐵碼，此版刪除鋁角 (修背板只用其餘 3 邊)

1) 分座包裝出貨

2) 由隔火層後(28/F)開始，趟門框要跟企橫出貨

3) 後做位可生產，但暫不出貨(跟 EI0087)

謝謝！

請在 2019/ 6 / 3 前完成上列要求。

附：24 頁圖登，5 頁加工圖

以上項目為：

- 原合約工程包 原合約工程加 / 減賬 新工程報價

原因：-

分發東莞各部門：

- () 生產技術總監 連附件 () 技術部 連附件 永林 () 生產部 連附件 () 機械設計部 連附件
 () 採購部 連附件 () 生產統籌部 連附件 梅
 () 質檢部 連附件 () 會計部 連附件 () 報關組 連附件 () 其他 楊榮輝 連附件

分發其他分判：
() 王禮秋 連附件

分發香港各部門：

- () 行政部 連附件 () 會計部 連附件 () 統籌部 連附件 () 工程部地盤科文 連附件 炳哥
 () 採購部 連附件 () QS 部 連附件 () 維修部 連附件 () 其他 _____ 連附件

傳遞編號：

發件人簽署：Eric Liu

HK 1266 / 19

項目經理簽署：PP

圖則登記表 DRAWING REGISTER																																												
工程名稱 Project Title:		觀塘裕民坊(T5座)26F-28F斷接位					接收日期 Receiving Date (適用於客戶圖則)																																					
		框架式幕牆 (主企+主橫+部分小配料拆圖)																																										
工程編號 Project No:		J-837																																										
分發予 Distributed To							發出日期 Issued Date																																					
							<table border="1"> <tr> <td>19</td><td>19</td><td>19</td><td>19</td><td>19</td><td></td><td></td><td></td><td></td><td></td><td></td> </tr> <tr> <td>4</td><td>5</td><td>5</td><td>5</td><td>5</td><td></td><td></td><td></td><td></td><td></td><td></td> </tr> <tr> <td>27</td><td>20</td><td>22</td><td>28</td><td>29</td><td></td><td></td><td></td><td></td><td></td><td></td> </tr> </table>					19	19	19	19	19							4	5	5	5	5							27	20	22	28	29						
19	19	19	19	19																																								
4	5	5	5	5																																								
27	20	22	28	29																																								
圖則編號 Drg. No.		圖則名稱 Drawing Title					修訂編號 Revision No.																																					
SD-ML801A		SD中企 (外門)					2 - A B																																					
SD-ML601A		SD中企 (外門)					33 - A																																					
TD-M05		SD中柱底座					97 - A																																					

圖則登記表 DRAWING REGISTER											
工程名稱 Project Title:		觀塘裕民坊 (T5座) 26F-28F 斷接位				接收日期 Receiving Date (適用於客戶圖則)					
		框架式幕牆 (主企+主橫+部分小配料拆圖)									
工程編號 Project No:		J-837									
分發予 Distributed To						發出日期 Issued Date					
						19 19 19 19					
						4 5 5 5					
						27 20 22 28					
圖則編號 Drg. No.		圖則名稱 Drawing Title				修訂編號 Revision No.					
G-MS799		生梗企				30 -		A			
G-MS799R		生梗企				31 -		A			



美特鋁質有限公司
MIDI Aluminium Fabricator Ltd.

工程號

J-837

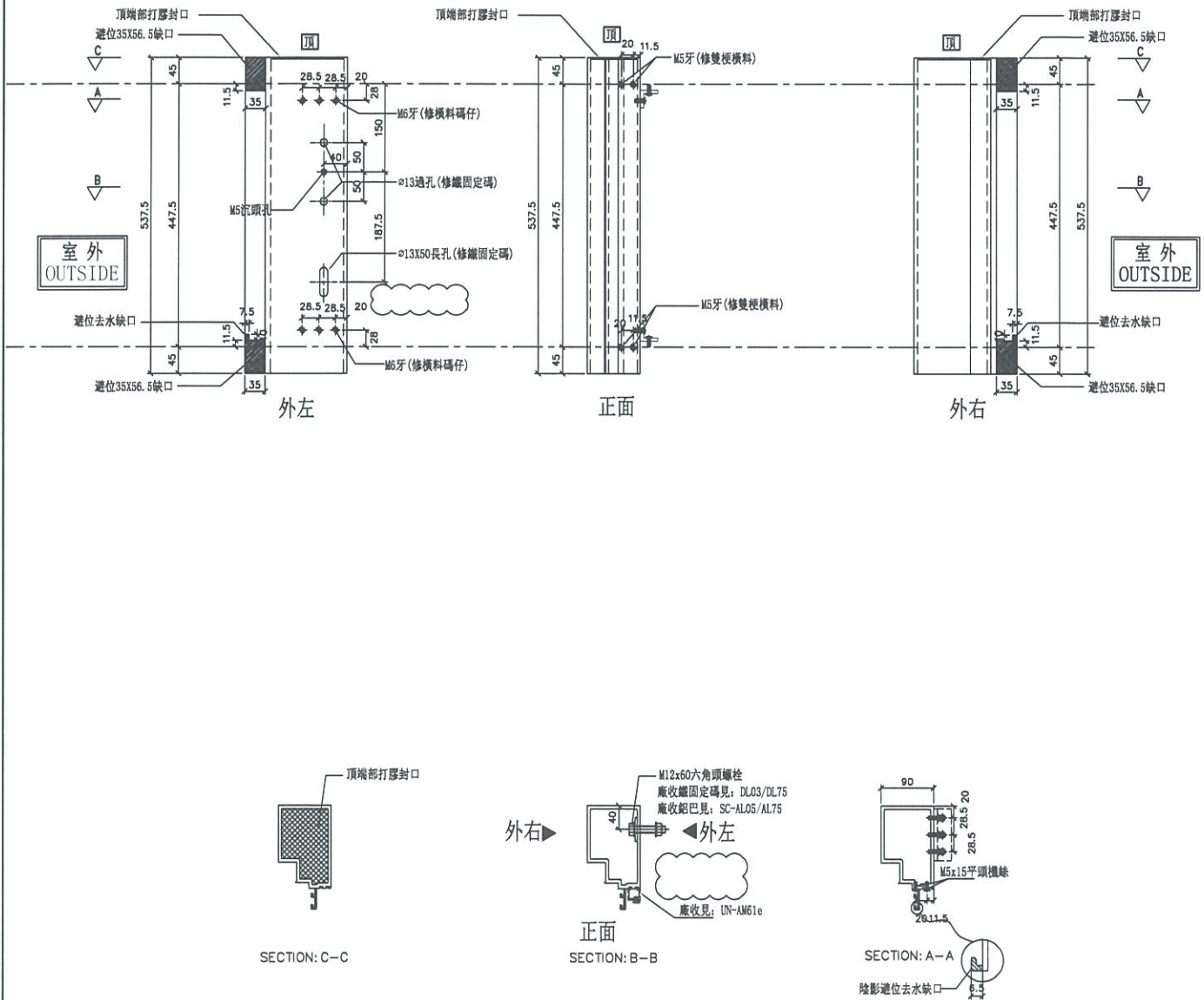
地盤

觀塘裕民坊

左靠牆(梗窗)

*請用A3紙打印

數量	位置	樓層
1	T5CW-A-3	27F
1	T5CW-D-1	27F
1	T5CW-D-2	27F
1	T5CW-F-1	27F
1	T5CW-H-1	27F
1	T5CW-F-2	27F
1	T5CW-H-2	27F
2	T5CW-JK-1	27F
2	T5CW-L-1	27F
2	T5CW-N-1	27F



名稱	生梗企	制圖	WX	2019.04.10	修改	A		
材料	X85546	復核	HH	2019.04.16	日期	2019.05.28		
顏色	EC-DG-S332054 (3塗)	批准			圖號	G-MS799		



美特鋁質 有限公司
MIDI Aluminium Fabricator Ltd.

工程號

J-837

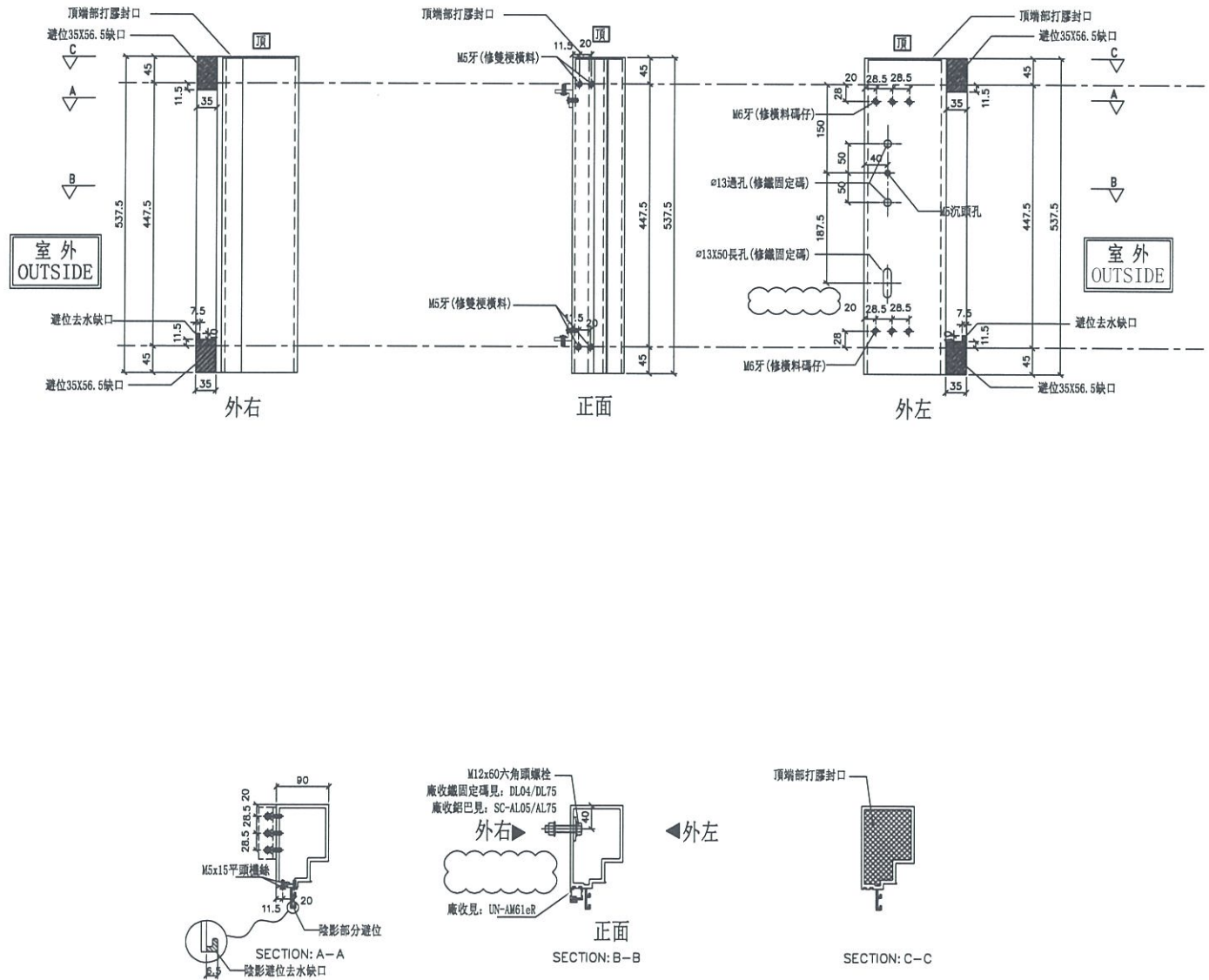
地盤

觀塘裕民坊

左靠牆(梗窗)

*請用A3紙打印

數量	位置	樓層
1	T5CW-A-3	27F
1	T5CW-E-1	27F
1	T5CW-E-2	27F
1	T5CW-G-2	27F
1	T5CW-G-1	27F
2	T5CW-C-1	27F
2	T5CW-JK-1	27F
2	T5CW-M-2	27F



名稱	生梗企	制圖	WX	2019.04.10	修改	A	
材料	X85546	復核	HH	2019.04.16	日期	2019.05.28	
顏色	EC-DG-S332054 (3塗)	批准			圖號	G-MS799R	



美特鋁質有限公司
MIDI Aluminium Fabricator Ltd.

工程號

J-837

地盤

觀塘裕民坊

數量	位置	樓層
1	T5CW-JK-1	28F

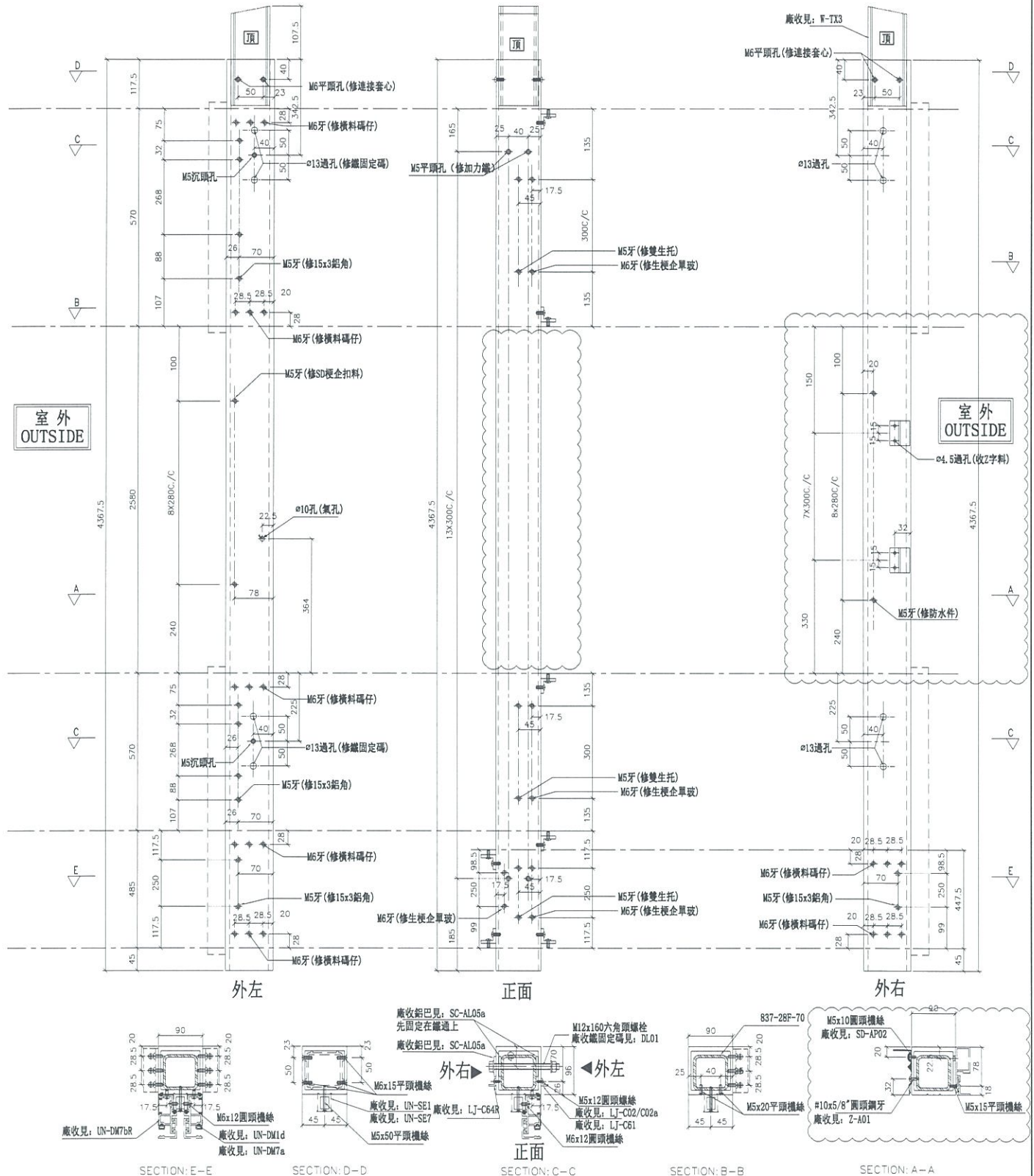
註明：依據HK0637修改 B版

依據EI0603修改 A版

*注意：
螺絲鑽平頭孔事宜，請留意M5及3/16"要
沉頭(90° X $\phi 10$)，供修螺絲后膠用

SD雙主企位用

*請用A3紙打印



名稱	SD中企 (外凹)	制圖	邱紅	2019.01.25	修改	A	B
材料	X85548	復核	謝永林	2019.01.28	日期	2019.05.22	2019.05.29
顏色	EC-DG-S332054 (3塗)	批准			圖號	SD-ML801A	



美特鋁質 有限公司
MIDI Aluminium Fabricator Ltd.

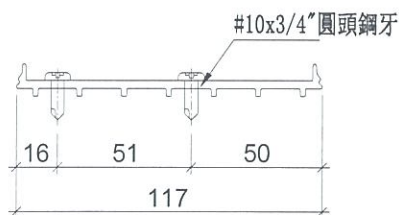
工程號 J-837 地盤 觀塘裕民坊

物料編號	L	層數	每層	總數量	MXN			A	分格尺寸	使用位置	樓層
TD-M05	2402.5	2	1	2	280	X	8	107.5	2580	T5CW-A-3	26F, 28F
	2402.5	2	1	2	280	X	8	107.5	2580	T5CW-D-1	26F, 28F
	2402.5	2	1	2	280	X	8	107.5	2580	T5CW-D-2	26F, 28F
	2402.5	2	1	2	280	X	8	107.5	2580	T5CW-F-1	26F, 28F
	2402.5	2	1	2	280	X	8	107.5	2580	T5CW-F-2	26F, 28F
	2402.5	2	1	2	280	X	8	107.5	2580	T5CW-H-1	26F, 28F
	2402.5	2	1	2	280	X	8	107.5	2580	T5CW-H-2	26F, 28F
	2402.5	2	0	0	280	X	8	107.5	2580	T5CW-JK-1	26F, 28F
	2402.5	2	1	2	280	X	8	107.5	2580	T5CW-L-1	26F, 28F
	2402.5	2	1	2	280	X	8	107.5	2580	T5CW-N-1	26F, 28F
合計:				18							



工廠用

註明: 依據HK0637修改



名稱	SD中柱底座	制圖	WX	2019.04.10	修改	A		
材料	X85579	復核	HH	2019.04.16	日期	2019.05.29		
顏色	MILL	批準			圖號	TD-M05		