



工程指示 / 要求簡箋(E.I.)

工程指示編號：EI / 0513 / 19

修改版次：-

工程編號：J - 837

工程名稱：觀塘裕民坊

工程項目：Glass Cladding 碰泥水收口(4/5006 款)(樣板層樣辦)

收件人：生統/ 永林

發件人：Eric Liu

日期：30/04/2019

要求提供 / 確認 事項：

- | | | |
|------------------------------------|-------------------------------------|-------------------------------|
| <input type="checkbox"/> 初步鋁料 B.M. | <input type="checkbox"/> 加工拆圖，然後生產 | <input type="checkbox"/> 尺寸表 |
| <input type="checkbox"/> 正式鋁料 B.M. | <input type="checkbox"/> 技術上資料 / 指示 | <input type="checkbox"/> 報價 |
| <input type="checkbox"/> 配件 B.M. | <input type="checkbox"/> 樣辦或貨品說明書 | <input type="checkbox"/> 分判合約 |
| <input type="checkbox"/> 其他：_____ | | |

內容：

請按加工圖生產企身收口鋁板，送地盤安裝 (Glass cladding 碰泥水收口, 4/5006 款)

此為樣板層用樣辦，請優先生產，5月8到地盤

謝謝！

請在 2019/ 5 / 8 前完成上列要求。

附： 2 頁加工圖

以上項目為：

- 原合約工程包 原合約工程加 / 減賬 新工程報價

原因：-

分發東莞各部門：

- () 生產技術總監 連附件 (/) 技術部 連附件 () 生產部 連附件 () 機械設計部 連附件
 () 採購部 連附件 (/) 生產統籌部 連附件
 () 質檢部 連附件 () 會計部 連附件 () 報關組 連附件 () 其他 楊榮輝 連附件

分發其他分判：

- () 王禮秋 連附件

分發香港各部門：

- () 行政部 連附件 () 會計部 連附件 () 統籌部 連附件 (/) 工程部地盤科文 連附件
 () 採購部 連附件 () QS 部 連附件 () 維修部 連附件 () 其他 _____ 連附件

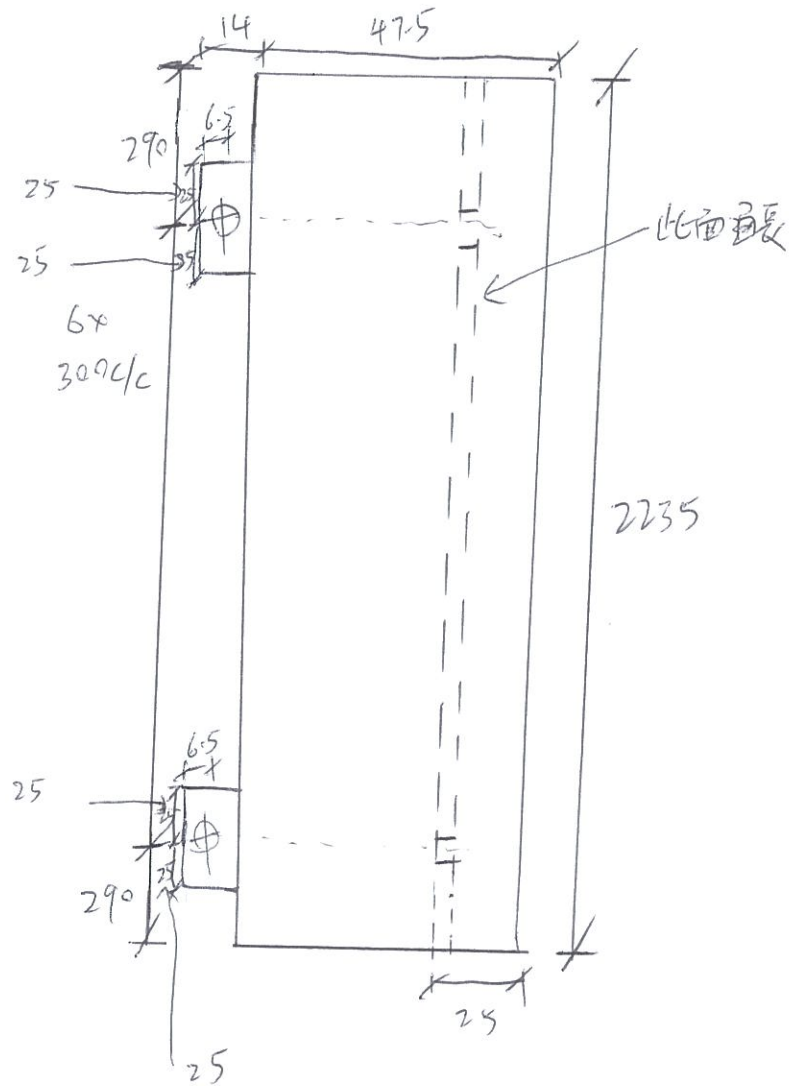
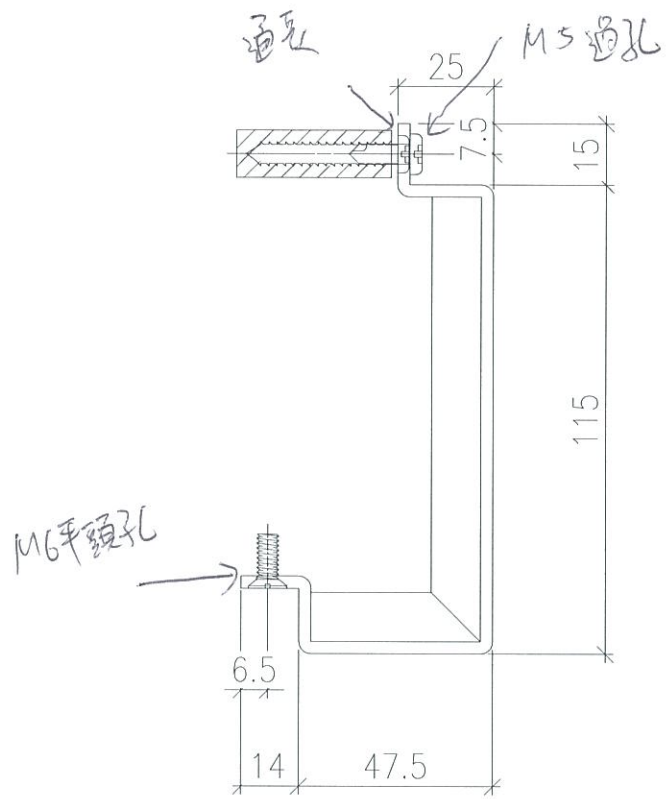
傳遞編號：

HK 10/0 /19

發件人簽署：

項目經理簽署：

(Handwritten signatures)

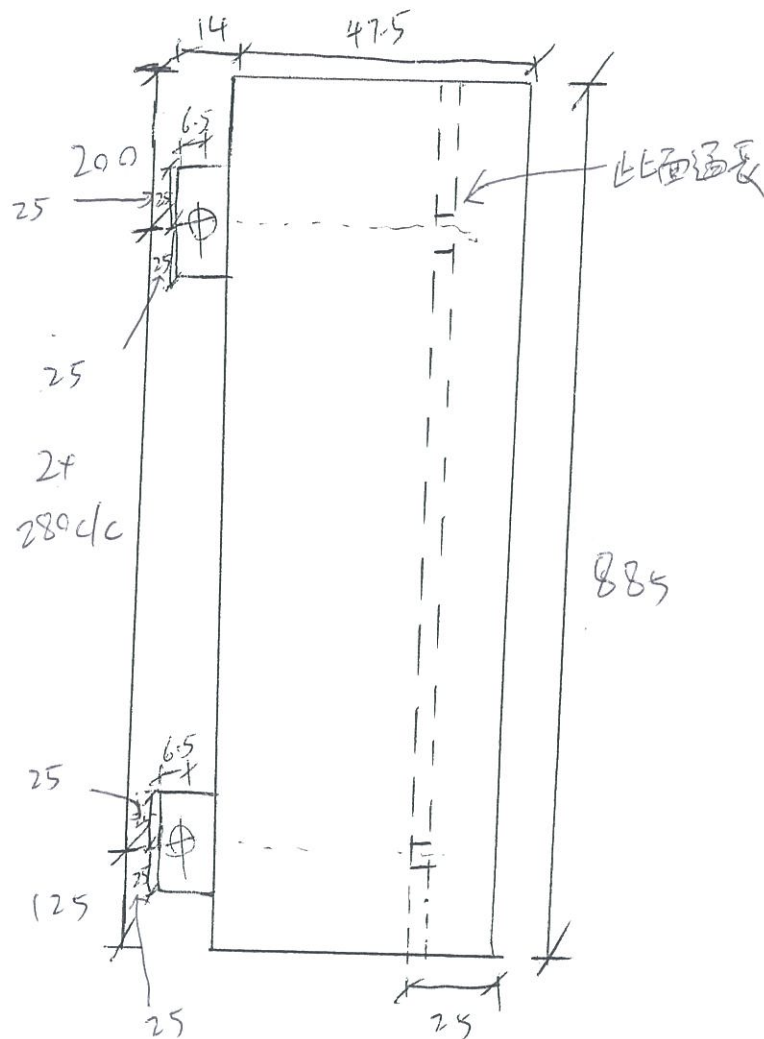
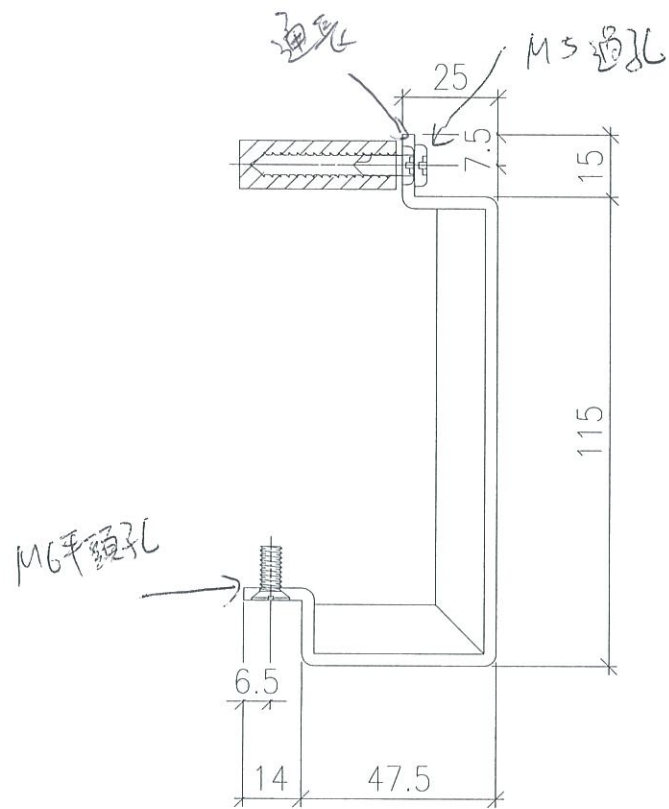


材料 = 3mm 厚鋁板

顏色 = UCT803649 FXL-3

數量 = 3件 (81F 樣板層用)

圖號 = GL-4-5006-X2

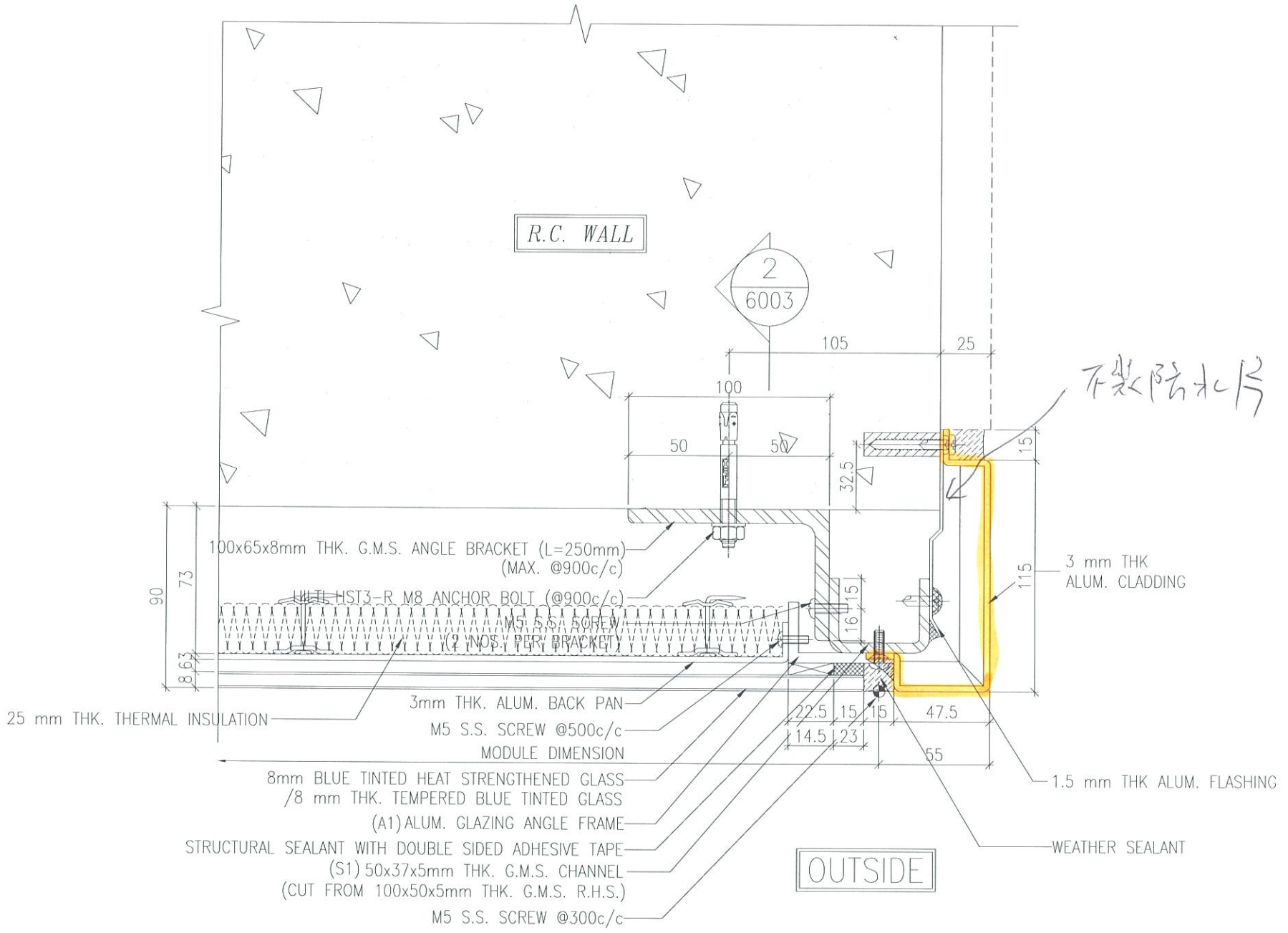


材料 = 3mm 厚鋁板

顏色 = UCT803649 FXL-3

數量 = 6 件 (8/F 樣板層用)

圖號 = GL-4-5006-X1



EDIT ON 20190425

4 TYPICAL MULLION DETAIL
5006 GLASS CLADDING