



工程指示 / 要求簡箋(E.I.)

工程指示編號：EI / 0511 / 19

修改版次：J

工程編號：J - 837

工程名稱：觀塘裕民坊

工程項目：幕牆 室外企身收口鋁板(大貨 T1-T5)(10-53F)

收件人：生統/ 永林

發件人：Eric Liu

日期：10/12/2019

要求提供 / 確認 事項：

- | | | |
|------------------------------------|-------------------------------------|-------------------------------|
| <input type="checkbox"/> 初步鋁料 B.M. | <input type="checkbox"/> 加工拆圖，然後生產 | <input type="checkbox"/> 尺寸表 |
| <input type="checkbox"/> 正式鋁料 B.M. | <input type="checkbox"/> 技術上資料 / 指示 | <input type="checkbox"/> 報價 |
| <input type="checkbox"/> 配件 B.M. | <input type="checkbox"/> 樣辦或貨品說明書 | <input type="checkbox"/> 分判合約 |
| <input type="checkbox"/> 其他：_____ | | |

內容：

請按加工圖生產企身收口鋁板，送地盤安裝

J 版請留意：1) FD 門室內收口，按現場覆尺後修改

2) 3/5005 款，T5 位置數量取消開修鐵件位置孔，改現場開，其他座數不變

謝謝！

按圖回覆，T5 只有第 5 批可修改取消開孔，又修改第 5 批 T5 數量

請在 2019/ 12 / 20 前完成上列要求。

不用重做

附：13 頁圖登 *加 2 圖*

以上項目為：

- 原合約工程包 原合約工程加 / 減賬 新工程報價

原因：-

分發東莞各部門：

- () 生產技術總監 連附件 () 技術部 連附件 *永林* () 生產部 連附件 () 機械設計部 連附件
 () 採購部 連附件 () 生產統籌部 連附件 *梅*
 () 質檢部 連附件 () 會計部 連附件 () 報關組 連附件 () 其他 楊榮輝 連附件

分發其他分判：
() 王禮秋 連附件

分發香港各部門：

- () 行政部 連附件 () 會計部 連附件 () 統籌部 連附件 () 工程地盤科文 連附件 *炳*
 () 採購部 連附件 () QS 部 連附件 () 維修部 連附件 () 其他 _____ 連附件

傳遞編號：

發件人簽署：
Eric Liu

HK *2525* /19

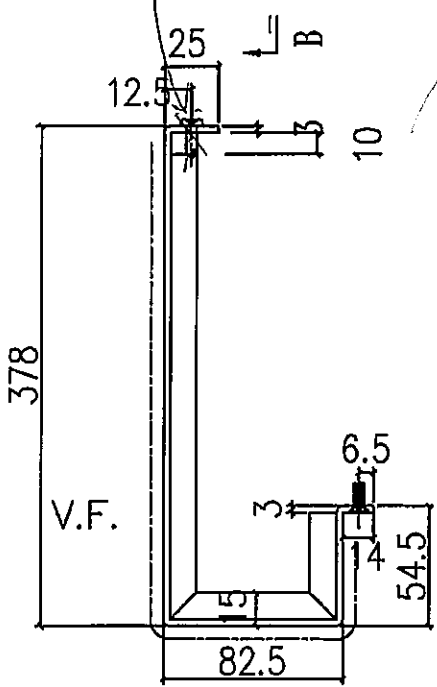
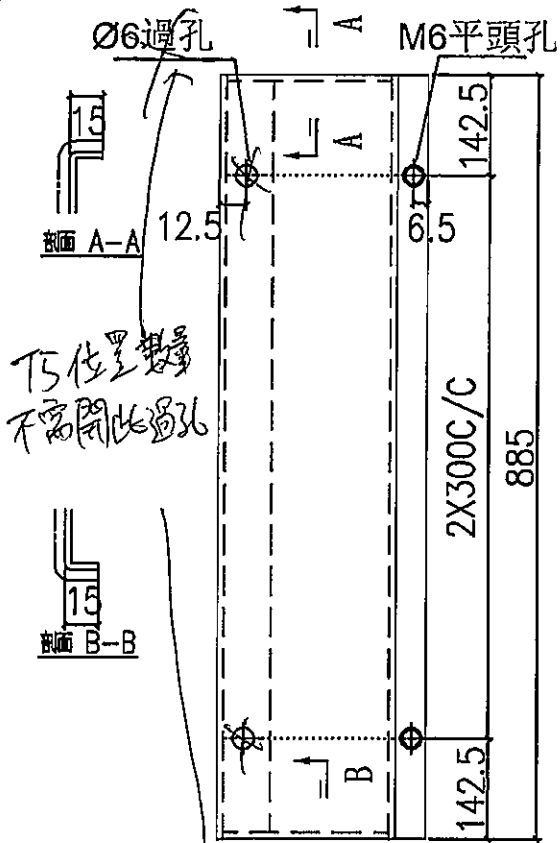
項目經理簽署：
[Signature]

EG-DWG3



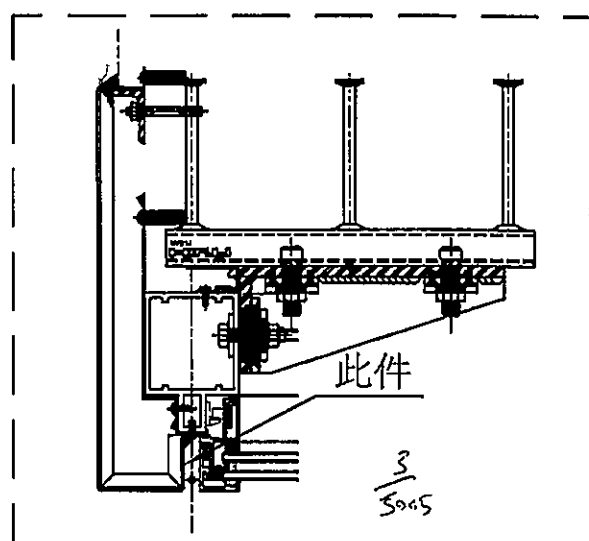
美特鋁質 有限公司
MIDI Aluminium Fabricator Ltd.

工程號 J-837 地盤 觀塘裕民坊



| 物料編號 | 層數 | 每層數 | 總數 | 使用位置 | 樓層 |
|---------|----|-----|-----|----------|---------------|
| APB-H04 | 34 | 1 | 34 | T1CW-A-3 | 10-26F,27-48F |
| APB-H04 | 35 | 1 | 35 | T1CW-C-1 | 10-26F,27-49F |
| APB-H04 | 35 | 1 | 35 | T1CW-M-2 | 10-26F,27-49F |
| APB-H04 | 35 | 1 | 35 | T1CW-K-2 | 10-26F,27-49F |
| APB-H04 | 35 | 1 | 35 | T1CW-H-2 | 10-26F,27-49F |
| 合計: | | | 174 | | |
| APB-H04 | 39 | 1 | 39 | T2CW-F-2 | 10-26F,27-53F |
| APB-H04 | 39 | 1 | 39 | T2CW-D-1 | 10-26F,27-53F |
| APB-H04 | 39 | 1 | 39 | T2CW-B-2 | 10-26F,27-53F |
| APB-H04 | 39 | 1 | 39 | T2CW-K-2 | 10-26F,27-53F |
| 合計: | | | 156 | | |
| APB-H04 | 37 | 1 | 37 | T3CW-M-2 | 10-26F,27-51F |
| APB-H04 | 36 | 1 | 36 | T3CW-K-2 | 10-26F,27-50F |
| APB-H04 | 37 | 1 | 37 | T3CW-B-2 | 10-26F,27-51F |
| 合計: | | | 110 | | |
| APB-H04 | 35 | 1 | 35 | T5CW-M-2 | 10-26F,27-49F |
| APB-H04 | 35 | 1 | 35 | T5CW-B-2 | 10-26F,27-49F |
| APB-H04 | 35 | 1 | 35 | T5CW-E-2 | 10-26F,27-49F |
| APB-H04 | 35 | 1 | 35 | T5CW-C-1 | 10-26F,27-49F |
| 合計: | | | 140 | | |

地盤安裝

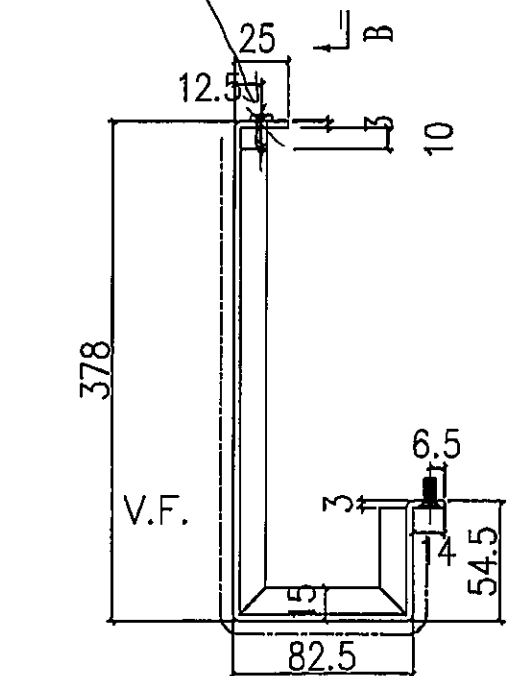
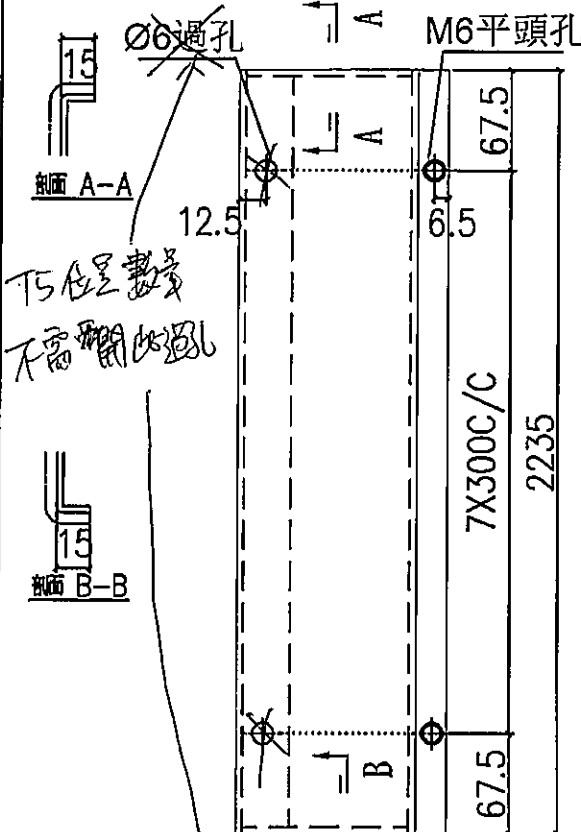


| | | | | | | | |
|----|-----------------|----|-----|-----------|----|---------|--|
| 名稱 | 室外收口件拆圖 | 制圖 | 鞠章芳 | 2019.4.15 | 修改 | | |
| 材料 | 3mm版 | 復核 | 謝永林 | 2019.4.20 | 日期 | | |
| 顏色 | UCT803649 FXL-3 | 批准 | | | 圖號 | APB-H04 | |

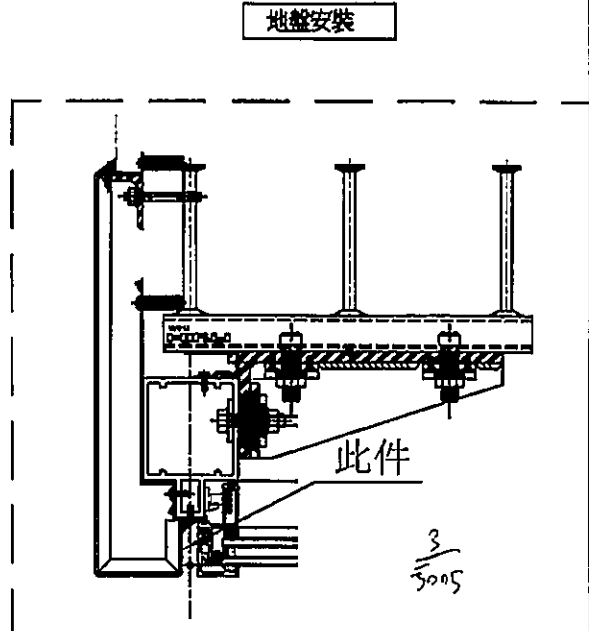
EG-DWG3



工程號 J-837 地盤 觀塘裕民坊



| 物料編號 | 層數 | 每層數 | 總數 | 使用位置 | 樓層 |
|----------|----|-----|-----|-----------|---------------|
| APB-H04a | 33 | 1 | 33 | T1CW-A-3 | 10-26F,28-48F |
| APB-H04a | 34 | 1 | 34 | T1CW-C-1 | 10-26F,28-49F |
| APB-H04a | 34 | 1 | 34 | T1CW-M-2 | 10-26F,28-49F |
| APB-H04a | 34 | 1 | 34 | T1CW-K-2 | 10-26F,28-49F |
| APB-H04a | 34 | 1 | 34 | T1CW-JI-2 | 10-26F,28-49F |
| 合計: | | | 169 | | |
| APB-H04a | 38 | 1 | 38 | T2CW-F-2 | 10-26F,28-53F |
| APB-H04a | 38 | 1 | 38 | T2CW-D-1 | 10-26F,28-53F |
| APB-H04a | 38 | 1 | 38 | T2CW-B-2 | 10-26F,28-53F |
| APB-H04a | 38 | 1 | 38 | T2CW-K-2 | 10-26F,28-53F |
| 合計: | | | 152 | | |
| APB-H04a | 36 | 1 | 36 | T3CW-M-2 | 10-26F,28-51F |
| APB-H04a | 35 | 1 | 35 | T3CW-K-2 | 10-26F,28-50F |
| APB-H04a | 36 | 1 | 36 | T3CW-B-2 | 10-26F,28-51F |
| 合計: | | | 107 | | |
| APB-H04a | 34 | 1 | 34 | T5CW-M-2 | 10-26F,28-49F |
| APB-H04a | 34 | 1 | 34 | T5CW-B-2 | 10-26F,28-49F |
| APB-H04a | 34 | 1 | 34 | T5CW-E-2 | 10-26F,28-49F |
| APB-H04a | 34 | 1 | 34 | T5CW-C-1 | 10-26F,28-49F |
| 合計: | | | 136 | | |



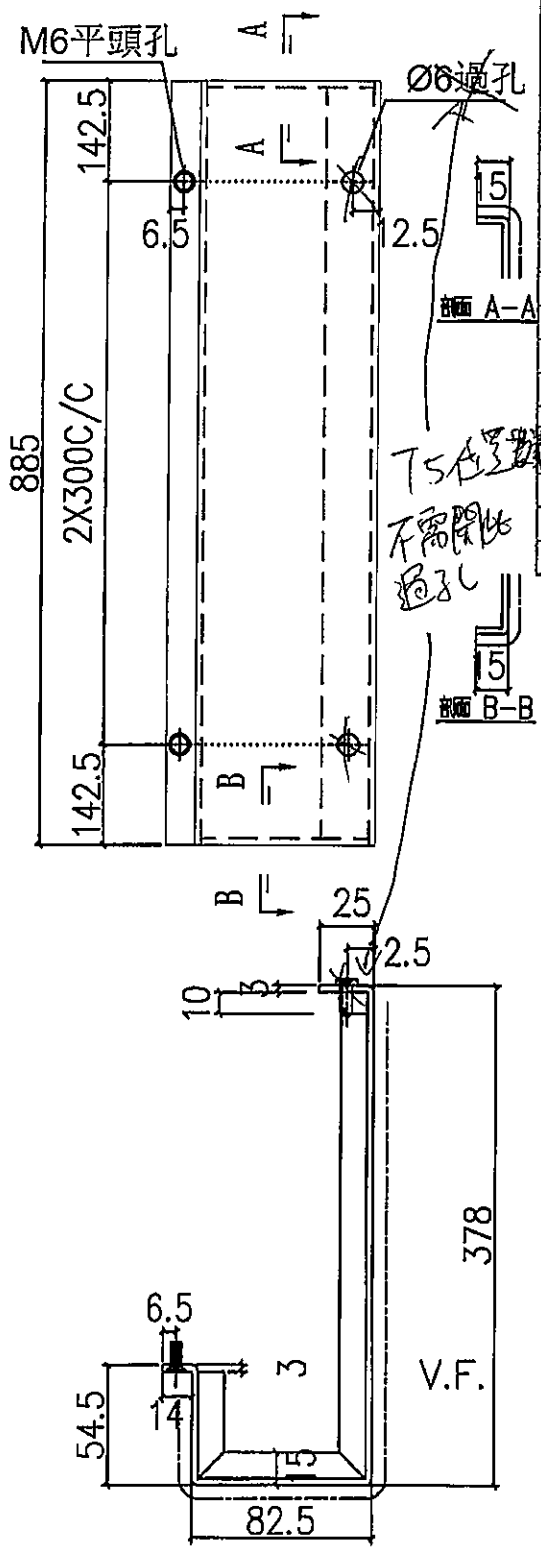
| | | | | | | | |
|----|-----------------|----|-----|-----------|----|----------|--|
| 名稱 | 室外收口件拆圖 | 制圖 | 鞠章芳 | 2019.4.15 | 修改 | | |
| 材料 | 3mm 鋁 | 復核 | 謝永林 | 2019.4.20 | 日期 | | |
| 顏色 | UCT803649 FXL-3 | 批准 | | | 圖號 | APB-H04a | |

EG-DWG3



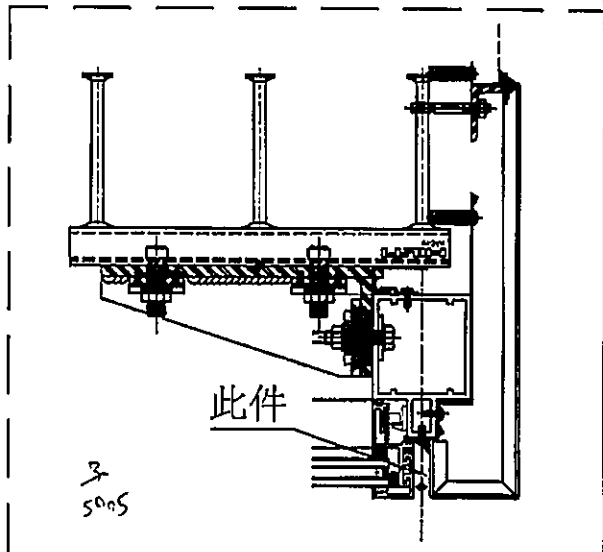
美特鋁質 有限公司
MIDI Aluminium Fabricator Ltd.

工程號 J-837 地盤 觀塘裕民坊



| 物料編號 | 層數 | 每層數 | 總數 | 使用位置 | 樓層 | 備註 |
|----------|----|-----|-----|-------------------------|---------------|---------|
| APB-H04R | 34 | 1 | 34 | T1CW-D-1 | 10-26F,27-48F | 9件 (用于) |
| APB-H04R | 35 | 1 | 35 | T1CW-L-1 | 10-26F,27-49F | |
| APB-H04R | 35 | 1 | 35 | T1CW-J-1 | 10-26F,27-49F | |
| 合計: | | | 104 | BI/0260 已多出9件 104-9=95件 | | |
| APB-H04R | 38 | 1 | 38 | T2CW-G-2 | 10-26F,27-52F | |
| APB-H04R | 39 | 1 | 39 | T2CW-E-1 | 10-26F,27-53F | |
| APB-H04R | 39 | 1 | 39 | T2CW-C-1 | 10-26F,27-53F | |
| APB-H04R | 39 | 1 | 39 | T2CW-A-1 | 10-26F,27-53F | |
| APB-H04R | 39 | 1 | 39 | T2CW-L-1 | 10-26F,27-53F | |
| 合計: | | | 194 | | | |
| APB-H04R | 37 | 1 | 37 | T3CW-E-1 | 10-26F,27-51F | |
| APB-H04R | 37 | 1 | 37 | T3CW-L-1 | 10-26F,27-51F | |
| APB-H04R | 37 | 1 | 37 | T3CW-C-1 | 10-26F,27-51F | |
| APB-H04R | 37 | 1 | 37 | T3CW-A-1 | 10-26F,27-51F | |
| 合計: | | | 148 | | | |
| APB-H04R | 35 | 1 | 35 | T5CW-N-1 | 10-26F,27-49F | |
| APB-H04R | 35 | 1 | 35 | T5CW-L-1 | 10-26F,27-49F | |
| APB-H04R | 35 | 1 | 35 | T5CW-H-1 | 10-26F,27-49F | |
| APB-H04R | 35 | 1 | 35 | T5CW-F-1 | 10-26F,27-49F | |
| APB-H04R | 35 | 1 | 35 | T5CW-D-1 | 10-26F,27-49F | |
| 合計: | | | 175 | | | |

地盤安裝

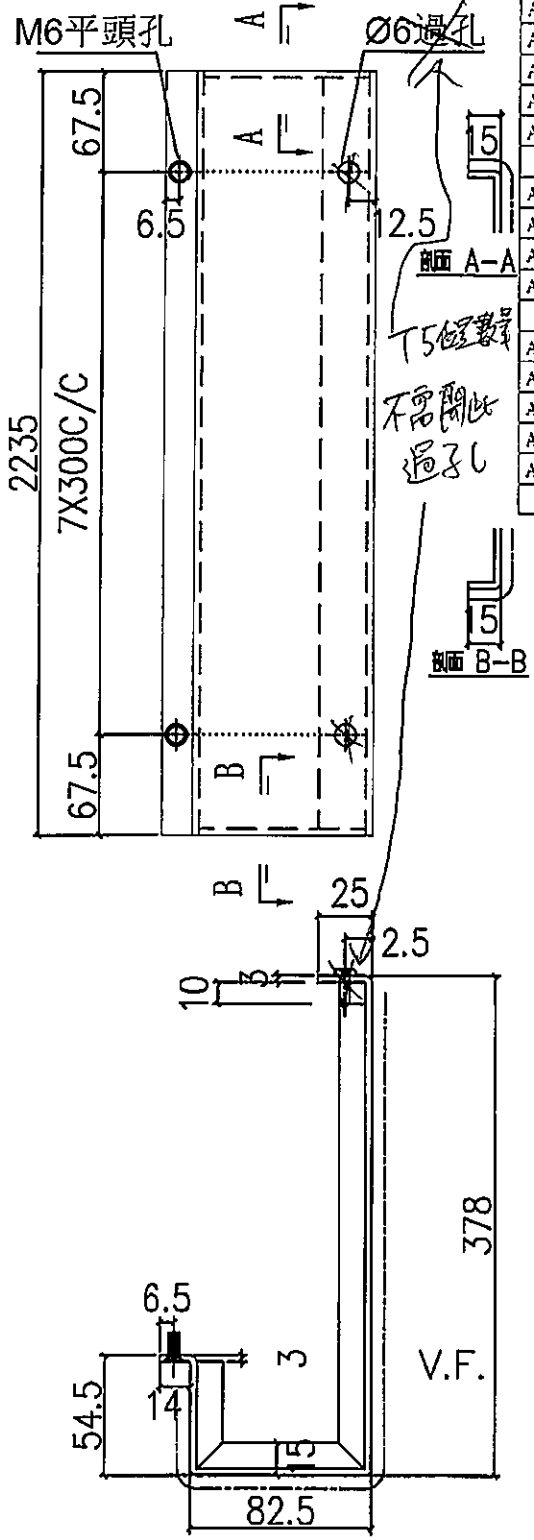


| | | | | | | | |
|----|-----------------|----|-----|-----------|----|----------|--|
| 名稱 | 室外收口件拆圖 | 制圖 | 鞠幸芳 | 2019.4.15 | 修改 | | |
| 材料 | 3mm 鋁 | 復核 | 謝永林 | 2019.4.20 | 日期 | | |
| 顏色 | UCT803649 FXL-3 | 批准 | | | 圖號 | APB-H04R | |

EG-DWG3

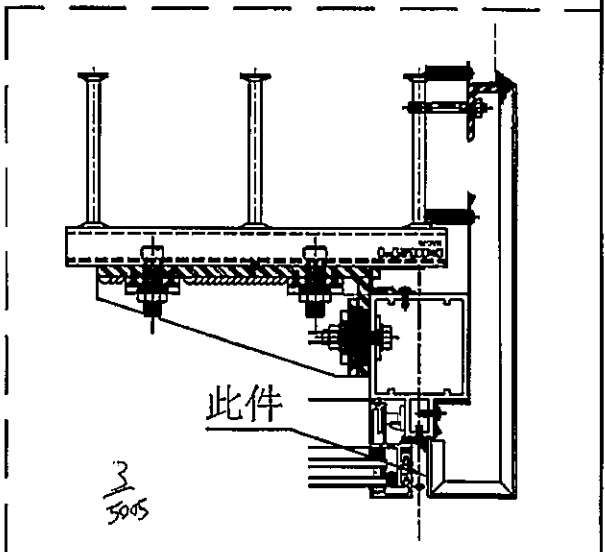
美特鋁質 有限公司
MIDI Aluminium Fabricator Ltd.

工程號 J-837 地盤 觀塘裕民坊



| 物料編號 | 層數 | 每層數 | 總數 | 使用位置 | 樓層 | 備註 |
|-----------|----|-----|-----|-------------------------|---------------|---------|
| APB-H04aR | 33 | 1 | 33 | T1CW-L-1 | 10-26F,28-48F | 9件 (用于) |
| APB-H04aR | 34 | 1 | 34 | T1CW-L-1 | 10-26F,28-49F | |
| APB-H04aR | 54 | 1 | 34 | T1CW-J-1 | 10-26F,28-49F | |
| 合計: | | | 101 | EI/0260 已多出9件 101-9=92件 | | |
| APB-H04aR | 37 | 1 | 37 | T2CW-G-2 | 10-26F,28-52F | |
| APB-H04aR | 38 | 1 | 38 | T2CW-E-1 | 10-26F,28-53F | |
| APB-H04aR | 38 | 1 | 38 | T2CW-C-1 | 10-26F,28-53F | |
| APB-H04aR | 58 | 1 | 38 | T2CW-A-1 | 10-26F,28-53F | |
| APB-H04aR | 58 | 1 | 38 | T2CW-L-1 | 10-26F,28-53F | |
| 合計: | | | 189 | | | |
| APB-H04aR | 36 | 1 | 36 | T3CW-E-1 | 10-26F,28-51F | |
| APB-H04aR | 36 | 1 | 36 | T3CW-J-1 | 10-26F,28-51F | |
| APB-H04aR | 36 | 1 | 36 | T3CW-C-1 | 10-26F,28-51F | |
| APB-H04aR | 36 | 1 | 36 | T3CW-A-1 | 10-26F,28-51F | |
| 合計: | | | 144 | | | |
| APB-H04aR | 34 | 1 | 34 | T5CW-N-1 | 10-26F,28-49F | |
| APB-H04aR | 34 | 1 | 34 | T5CW-L-1 | 10-26F,28-49F | |
| APB-H04aR | 34 | 1 | 34 | T5CW-H-1 | 10-26F,28-49F | |
| APB-H04aR | 34 | 1 | 34 | T5CW-F-1 | 10-26F,28-49F | |
| APB-H04aR | 34 | 1 | 34 | T5CW-D-1 | 10-26F,28-49F | |
| 合計: | | | 170 | | | |

地盤安裝



| | | | | | | | |
|----|-----------------|----|-----|-----------|----|-----------|--|
| 名稱 | 室外收口件拆圖 | 制圖 | 鞠章芳 | 2019.4.15 | 修改 | | |
| 材料 | 3mm 鋁 | 復核 | 謝永林 | 2019.4.20 | 日期 | | |
| 顏色 | UCT803649 FXL-3 | 批准 | | | 圖號 | APB-H04aR | |

EG-DWG3



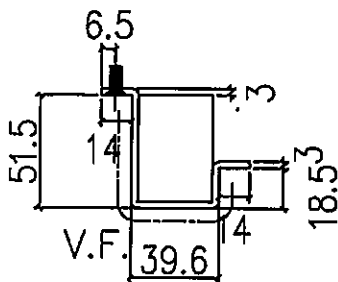
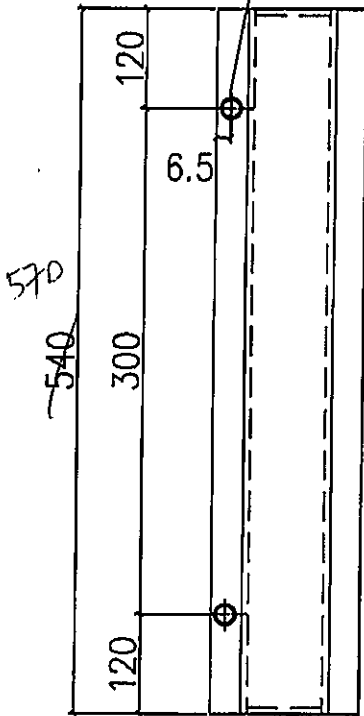
美特鋁質 有限公司
MIDI Aluminium Fabricator Ltd

| 物料編號 | 層數 | 每層數 | 總數 | 使用位置 | 樓層 |
|---------|-----|-----|-----|----------|---------------|
| APB-H08 | 18 | 1 | 18 | T3CWM-1 | 10~26F,27~30F |
| APB-H08 | 35 | 1 | 35 | T5CWM-2 | 10~26F,27~49F |
| APB-H08 | 35 | 2 | 70 | T5CWJK-1 | 10~26F,27~49F |
| APB-H08 | 10 | 1 | 10 | T5CWA-3 | 10~21F |
| | 合計: | | 133 | | |

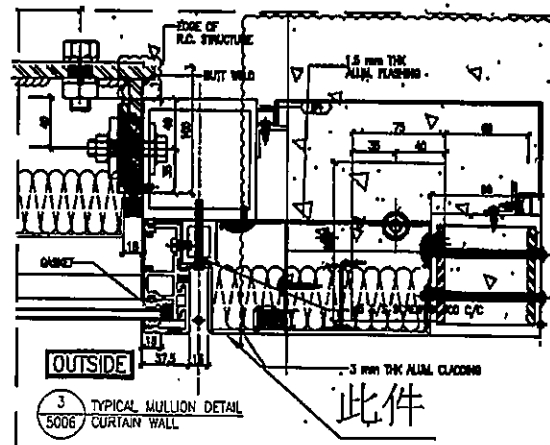
工程號 J-837 地盤 觀塘裕民坊

M6平頭孔

98



地盤安裝



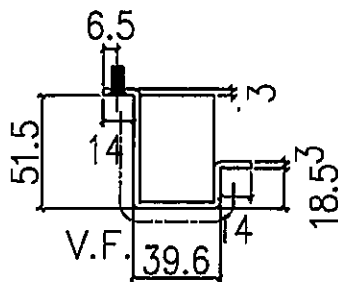
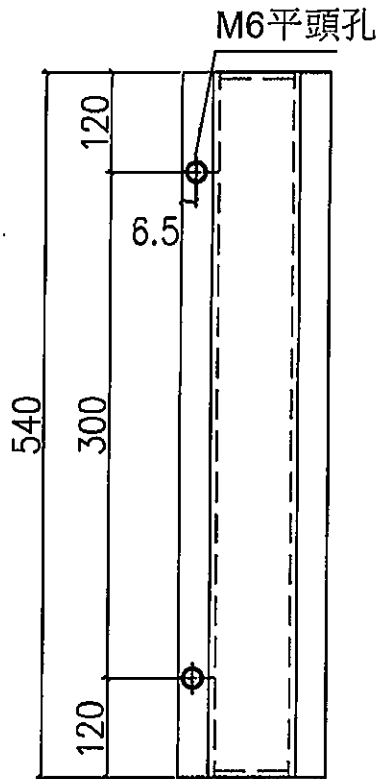
| | | | | | | | |
|----|-----------------|----|-----|-----------|----|---------|--|
| 名稱 | 室外收口件拆圖 | 制圖 | 鞠章芳 | 2019.4.15 | 修改 | | |
| 材料 | 3mm矽 | 復核 | 謝永林 | 2019.4.20 | 日期 | | |
| 顏色 | UCT803649 FXL-3 | 批准 | | | 圖號 | APB-H08 | |

EG-DWG3

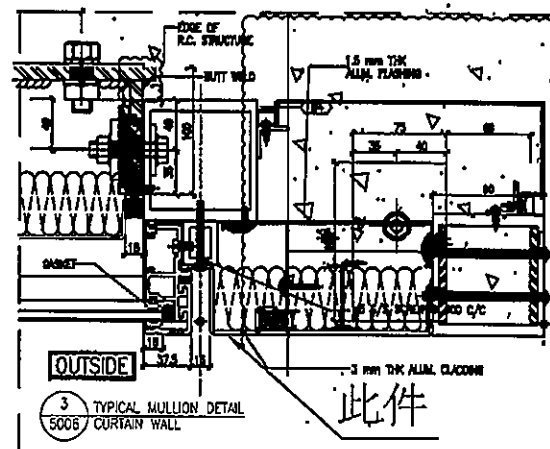
 美特鋁質 有限公司
MIDI Aluminium Fabricator Ltd

| 物料編號 | 層數 | 每層數 | 總數 | 使用位置 | 樓層 |
|---------|-----|-----|-----|----------|---------------|
| APB-H08 | 18 | 1 | 18 | T5CWM-1 | 10-26F,27-30F |
| APB-H08 | 35 | 1 | 35 | T5CWM-2 | 10-26F,27-49F |
| APB-H08 | 35 | 2 | 70 | T5CWJK-1 | 10-26F,27-49F |
| APB-H08 | 10 | 1 | 10 | T5CWA-3 | 10-21F |
| | 合計: | | 133 | | |

工程號 J-837 地盤 觀塘裕民坊



地盤安裝



| | | | | | | | |
|----|-----------------|----|-----|-----------|----|---------------|--|
| 名稱 | 室外收口件拆圖 | 制圖 | 鞠章芳 | 2019.4.15 | 修改 | | |
| 材料 | 3mm 矽 | 復核 | 謝永林 | 2019.4.20 | 日期 | | |
| 顏色 | UCT803649 FXL-3 | 批准 | | | 圖號 | APB-H08-54035 | |

EG-DWG3

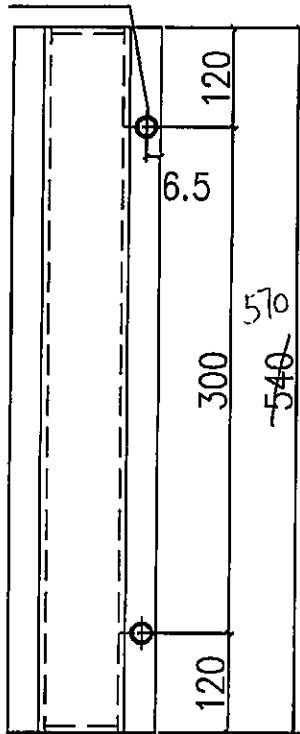


美特鋁質 有限公司
MIDI Aluminium Fabricator Ltd.

工程號 J-837 地盤 觀塘裕民坊

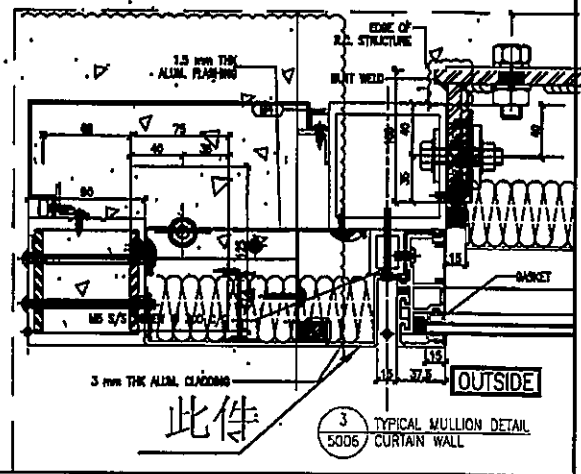
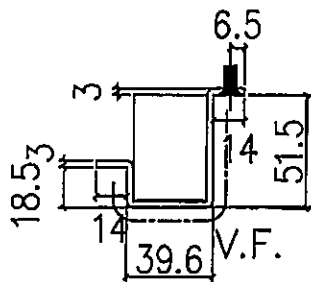
| 物料編號 | 層數 | 每層數 | 總數 | 使用位置 | 樓層 |
|----------|-----|-----|-----|----------|---------------|
| APB-H08R | 39 | 1 | 39 | T2GW-N-1 | 10~26F,27~33F |
| APB-H08R | 16 | 1 | 16 | T3CWF-1 | 10~26F,27~28F |
| APB-H08R | 23 | 1 | 23 | T3CWE-1 | 10~26F,27~36F |
| APB-H08R | 35 | 1 | 35 | T5CWN-1 | 10~26F,27~49F |
| APB-H08R | 35 | 1 | 35 | T5CWL-1 | 10~26F,27~49F |
| APB-H08R | 35 | 1 | 35 | T5CWJK-1 | 10~26F,27~49F |
| APB-H08R | 10 | 1 | 10 | T5CWC-1 | 10~21F |
| | 合計: | | 193 | | |

M6平頭孔



15枝

地盤安裝



此件

3 TYPICAL MULLION DETAIL 5006 CURTAIN WALL

| | | | | | | | |
|----|-----------------|----|-----|-----------|----|----------|-----|
| 名稱 | 室外收口件拆圖 | 制圖 | 鞠章芳 | 2019.4.15 | 修改 | | |
| 材料 | 3mm厚 | 復核 | 謝永林 | 2019.4.20 | 日期 | | |
| 顏色 | UCT803649 FXL-3 | 批准 | | | 圖號 | APB-H08R | 570 |

EG-DWG3

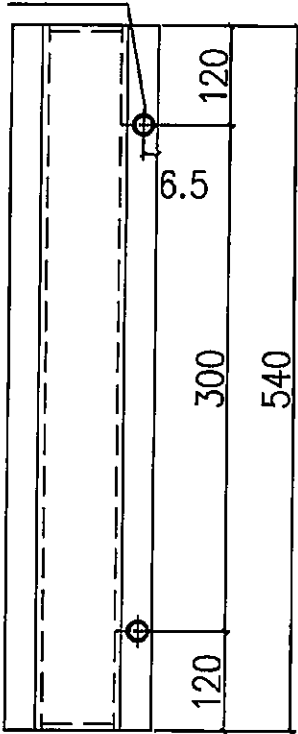


美特鋁質 有限公司
MIDI Aluminium Fabricator Ltd.

工程號 J-837 地盤 觀塘裕民坊

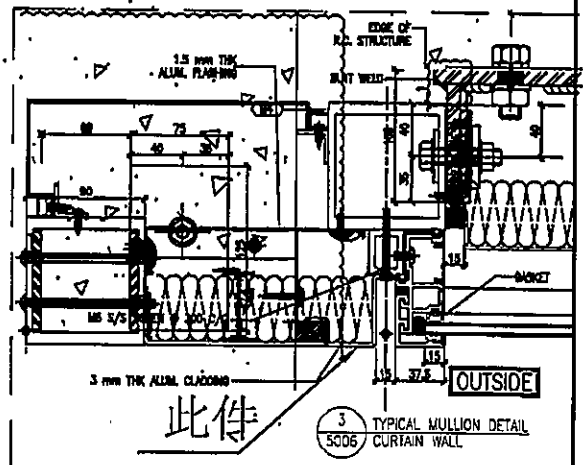
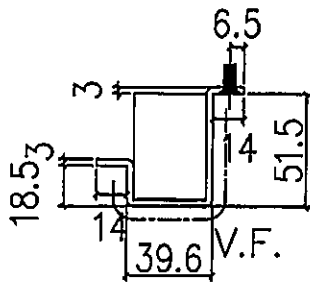
| 物料編號 | 層數 | 每層數 | 總數 | 使用位置 | 樓層 |
|----------|----|-----|-----|----------|---------------|
| APB-H08R | 39 | 1 | 39 | T2CW-N-1 | 10-26F,27-53F |
| APB-H08R | 16 | 1 | 16 | T3CWF-1 | 10-26F,27-28F |
| APB-H08R | 23 | 1 | 23 | T3CWE-1 | 10-26F,27-36F |
| APB-H08R | 35 | 1 | 35 | T5CWN-1 | 10-26F,27-49F |
| APB-H08R | 35 | 1 | 35 | T5CWL-1 | 10-26F,27-49F |
| APB-H08R | 35 | 1 | 35 | T5CWJK-1 | 10-26F,27-49F |
| APB-H08R | 10 | 1 | 10 | T6CWC-1 | 10-21F |
| 合計: | | | 193 | | |

M6平頭孔



39

地盤安裝



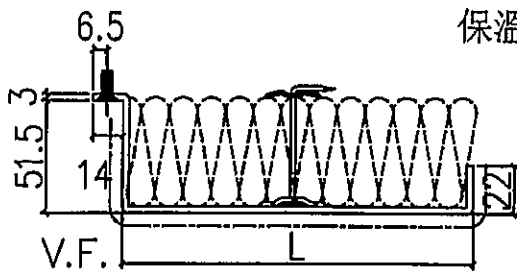
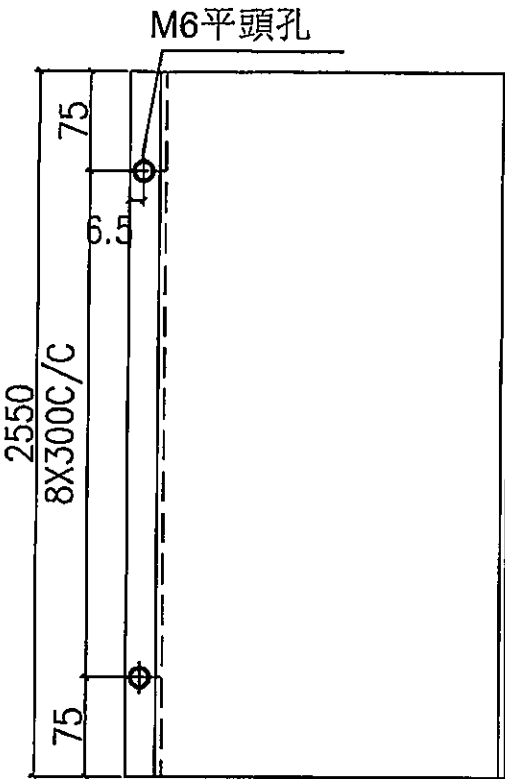
| | | | | | | | |
|----|-----------------|----|-----|-----------|----|----------|--|
| 名稱 | 室外收口件拆圖 | 制圖 | 鞠章芳 | 2019.4.15 | 修改 | | |
| 材料 | 3mm矇 | 復核 | 謝永林 | 2019.4.20 | 日期 | | |
| 顏色 | UCT803649 FXL-3 | 批准 | | | 圖號 | APB-H08R | |

EG-DWG3

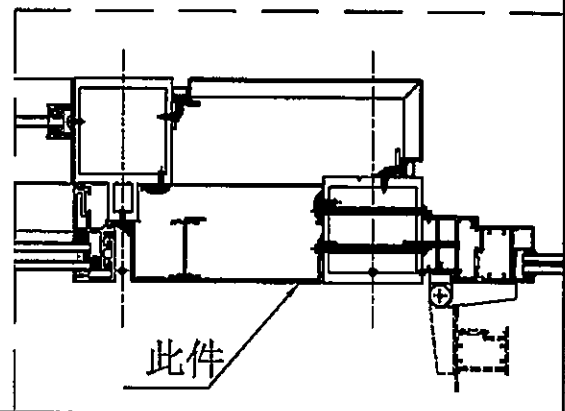


美特鋁質 有限公司
MIDI Aluminium Fabricator

| 物料編號 | L | 層數 | 每層數 | 總數 | 使用位置 | 樓層 | 分格 |
|---------|-------|----|-----|----|----------|---------------|-----|
| APB-H14 | 147.5 | 34 | 1 | 34 | T5CWJK-1 | 10~26F,28~49F | 200 |
| APB-H15 | 177.5 | 34 | 1 | 34 | T5CWJK-1 | 10~26F,28~49F | 230 |
| APB-H16 | 197.5 | 34 | 1 | 34 | T5CWM-2 | 10~26F,28~49F | 250 |
| APB-H16 | 197.5 | 10 | 1 | 10 | T5CWA-3 | 10~21F | 250 |
| APB-H18 | 247.5 | 17 | 1 | 17 | T3CWM-1 | 10~26F,28~30F | 300 |



地盤安裝



| | | | | | | | |
|----|-----------------|----|-----|-----------|----|---------|--|
| 名稱 | 室外收口件拆圖 | 制圖 | 義章芳 | 2019.4.15 | 修改 | | |
| 材料 | 3mm矽 | 復核 | 謝永林 | 2019.4.20 | 日期 | | |
| 顏色 | UCT803649 FXL-3 | 批准 | | | 圖號 | APB-H14 | |

EG-DWG3

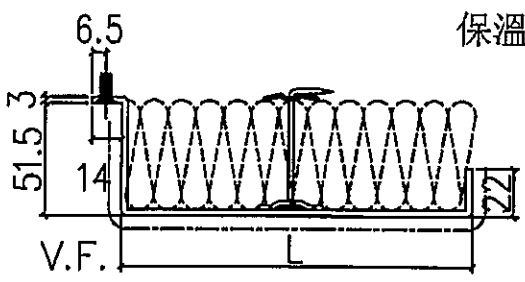
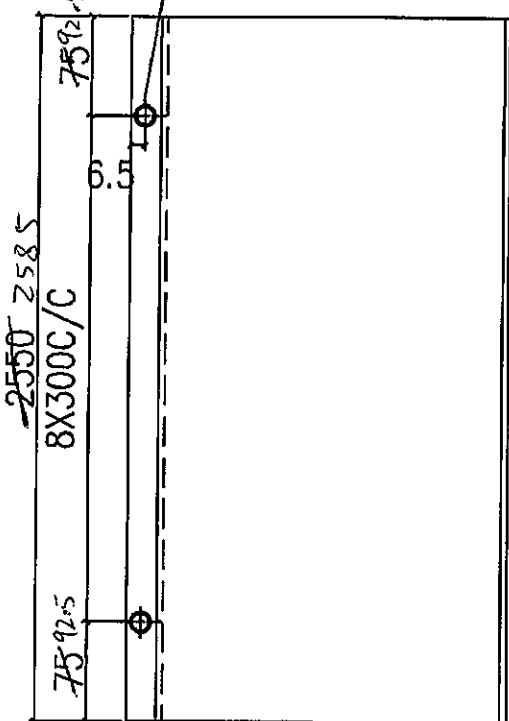


美特鋁質 有限公司
MIDI Aluminium Fabricator

| 物料編號 | L | 層數 | 每層數 | 總數 | 使用位置 | 樓層 | 分格 |
|---------|-------|----|-----|----|----------|---------------|-----|
| APB-H14 | 147.5 | 34 | 1 | 34 | T5CWJK-1 | 10~26F,28~49F | 200 |
| APB-H15 | 177.5 | 34 | 1 | 34 | T5CWJK-1 | 10~26F,28~49F | 250 |
| APB-H16 | 197.5 | 34 | 1 | 34 | T5CWM-2 | 10~26F,28~49F | 250 |
| APB-H16 | 197.5 | 10 | 1 | 10 | T5CWA-3 | 10~21F | 250 |
| APB-H18 | 247.5 | 17 | 1 | 17 | T3CWM-1 | 10~26F,28~30F | 300 |

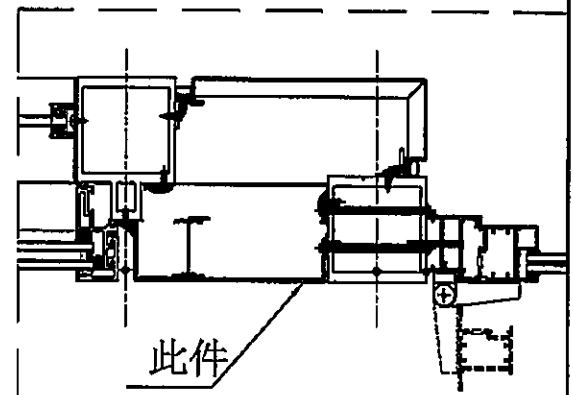
工程號 J-837 地盤 觀塘裕民坊

M6平頭孔



保溫棉工廠配裝

地盤安裝



| | | | | | | | |
|----|-----------------|----|-----|-----------|----|--------------|--|
| 名稱 | 室外收口件拆圖 | 制圖 | 鞠章芳 | 2019.4.15 | 修改 | | |
| 材料 | 3mm 蠟 | 復核 | 謝永林 | 2019.4.20 | 日期 | | |
| 顏色 | UCT803649 FXL-3 | 批准 | | | 圖號 | APB-H14-2585 | |

EG-DWG3

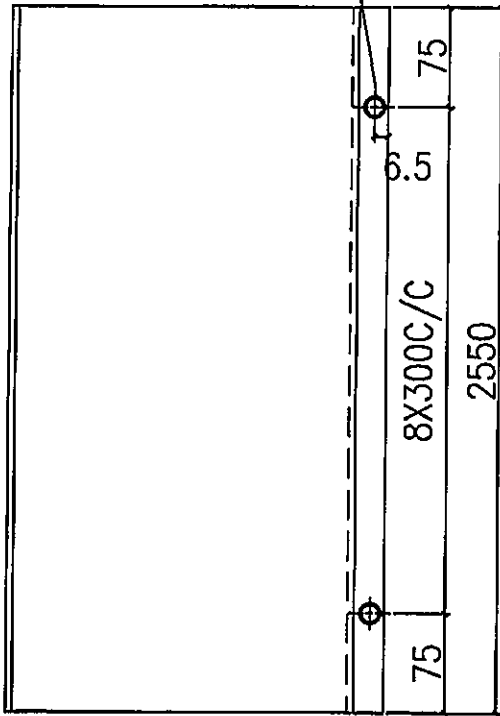


美特鋁質 有限公司
MIDI Aluminium Fabricator

工程號 J-837 地盤 觀塘裕民坊

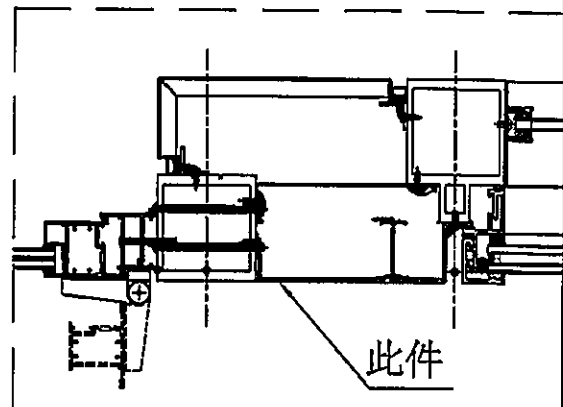
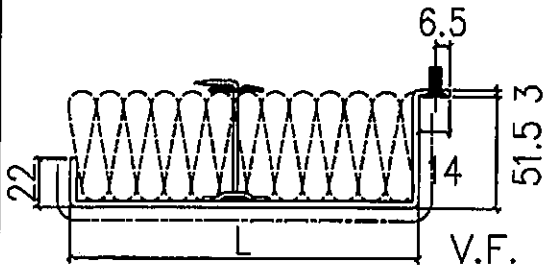
| 物料編號 | L | 層數 | 每層數 | 總數 | 使用位置 | 樓層 | 分格 |
|----------|-------|----|-----|----|----------|---------------|-------|
| APB-H14R | 147.5 | 34 | 1 | 34 | T5CWJK-1 | 10-26F,28-49F | 200 |
| APB-H15R | 177.5 | 36 | 1 | 36 | T2CW-N-1 | 10-26F,28-53F | 230 |
| APB-H16R | 197.5 | 15 | 1 | 15 | T3CWF-1 | 10-26F,28F | 250 |
| APB-H16R | 197.5 | 34 | 1 | 34 | T5CWL-1 | 10-26F,28-49F | 250 |
| APB-H17R | 204 | 34 | 1 | 34 | T5CWN-1 | 10-26F,28-49F | 256.5 |
| APB-H18R | 247.5 | 22 | 1 | 22 | T3CWE-1 | 10-26F,28-36F | 300 |
| APB-H18R | 247.5 | 10 | 1 | 10 | T5CWC-1 | 10-21F | 300 |

M6平頭孔



地盤安裝

保溫棉工廠配裝



| | | | | | | | |
|----|-----------------|----|-----|-----------|----|----------|--|
| 名稱 | 室外收口件拆圖 | 制圖 | 鞠章芳 | 2019.4.15 | 修改 | | |
| 材料 | 3mm 膠 | 復核 | 謝永林 | 2019.4.20 | 日期 | | |
| 顏色 | UCT803649 FXL-3 | 批准 | | | 圖號 | APB-H14R | |

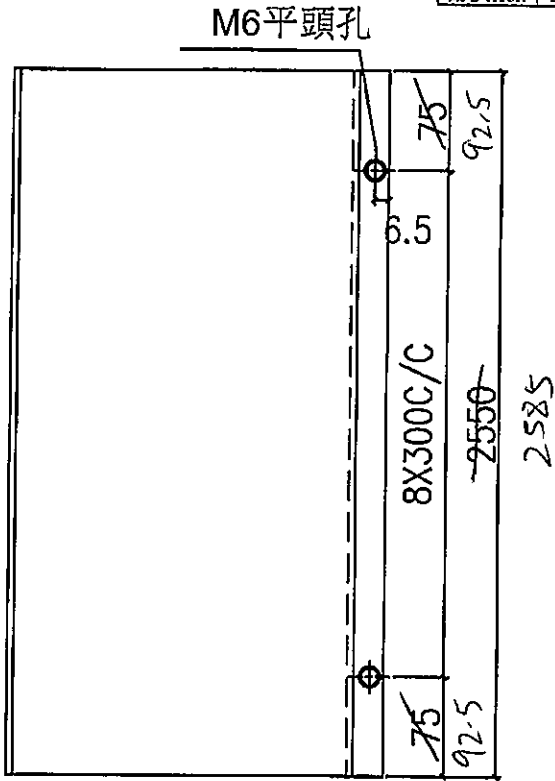
EG-DWG3



美特鋁質 有限公司
MIDI Aluminium Fabricator

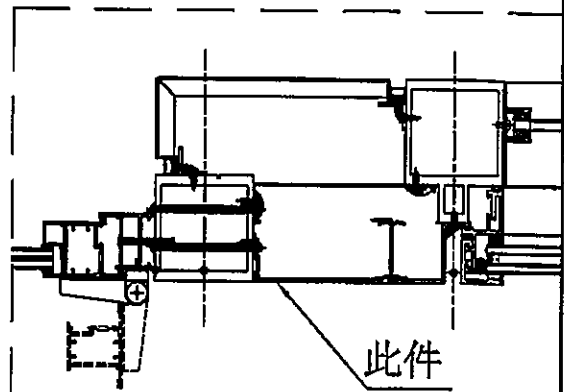
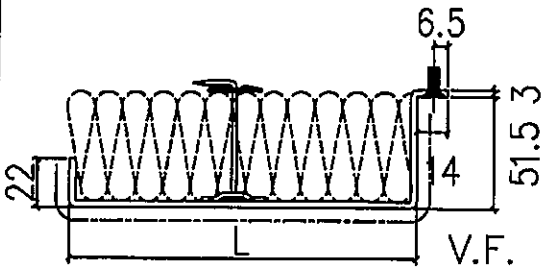
| 物料編號 | L | 層數 | 每層數 | 總數 | 使用位置 | 樓層 | 分格 |
|----------|-------|----|-----|----|----------|---------------|-------|
| APB-H14R | 147.5 | 34 | 1 | 34 | T5CWJK-1 | 10-26F,28-49F | 200 |
| APB-H15R | 177.5 | 38 | 1 | 38 | T2CW-N-1 | 10-26F,28-53F | 230 |
| APB-H16R | 197.5 | 15 | 1 | 15 | T3CWF-1 | 10-26F,28F | 250 |
| APB-H16R | 197.5 | 34 | 1 | 34 | T5CWL-1 | 10-26F,28-49F | 250 |
| APB-H17R | 204 | 34 | 1 | 34 | T5CWN-1 | 10-26F,28-49F | 256.5 |
| APB-H18R | 247.5 | 22 | 1 | 22 | T3CWE-1 | 10-26F,28-36F | 300 |
| APB-H18R | 247.5 | 10 | 1 | 10 | T5CWC-1 | 10-21F | 300 |

工程號 J-837 地盤 觀塘裕民坊



地盤安裝

保溫棉工廠配裝



| | | | | | | | |
|----|-----------------|----|-----|-----------|----|-----------------|--|
| 名稱 | 室外收口件拆圖 | 制圖 | 鞠章芳 | 2019.4.15 | 修改 | | |
| 材料 | 3mm 膠 | 復核 | 謝永林 | 2019.4.20 | 日期 | | |
| 顏色 | UCT803649 FXL-3 | 批准 | | | 圖號 | APB-H14R - 2585 | |

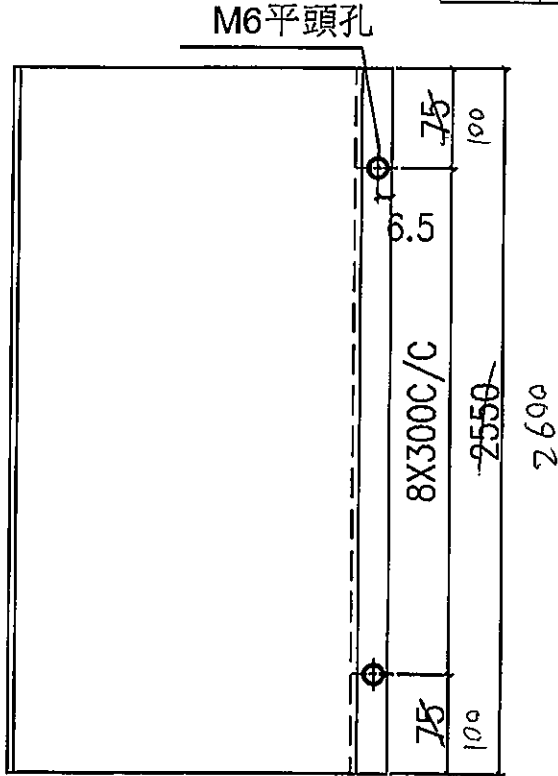
EG-DWG3



美特鋁質 有限公司
MIDI Aluminium Fabricator

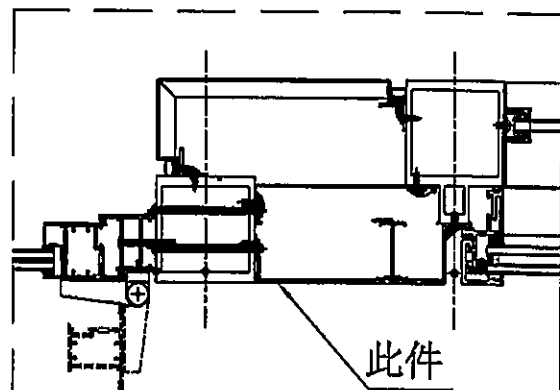
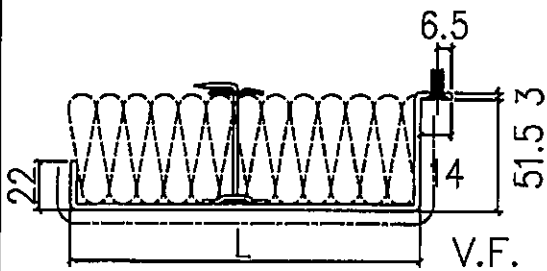
| 物料編號 | L | 層數 | 每層數 | 總數 | 使用位置 | 樓層 | 分格 |
|----------|-------|----|-----|----|----------|---------------|-------|
| APB-H14R | 147.5 | 34 | 1 | 34 | T3CWJK-1 | 10-26F,28-49F | 200 |
| APB-H15R | 177.5 | 38 | 1 | 38 | T2CW-N-J | 10-26F,28-53F | 230 |
| APB-H16R | 197.5 | 15 | 1 | 15 | T3CWF-1 | 10-26F,28F | 250 |
| APB-H16R | 197.5 | 34 | 1 | 34 | T5CWL-1 | 10-26F,28-49F | 250 |
| APB-H17R | 204 | 34 | 1 | 34 | T5CWN-1 | 10-26F,28-49F | 256.5 |
| APB-H18R | 247.5 | 22 | 1 | 22 | T3CWE-1 | 10-26F,28-36F | 300 |
| APB-H18R | 247.5 | 10 | 1 | 10 | T5CWC-1 | 10-24F | 300 |

工程號 J-837 地盤 觀塘裕民坊



地盤安裝

保溫棉工廠配裝



| | | | | | | | |
|----|-----------------|----|-----|-----------|----|----------|------|
| 名稱 | 室外收口件拆圖 | 制圖 | 鞠章芳 | 2019.4.15 | 修改 | | |
| 材料 | 3mm 膠 | 復核 | 謝泳林 | 2019.4.20 | 日期 | | |
| 顏色 | UCT803649 FXL-3 | 批准 | | | 圖號 | APB-H14R | 2600 |