



工程指示 / 要求簡箋(E.I.)

工程指示編號：EI / 0511 / 19

修改版次：H

工程編號：J - 837

工程名稱：觀塘裕民坊

工程項目：幕牆 室外企身收口鋁板(大貨 T1-T5)(10-53F)

收件人：生統/ 永林

發件人：Eric Liu

日期：06/11/2019

要求提供 / 確認 事項：

- () 初步鋁料 B.M.
- () 加工拆圖，然後生產
- () 尺寸表
- () 正式鋁料 B.M.
- () 技術上資料 / 指示
- () 報價
- () 配件 B.M.
- () 樣辦或貨品說明書
- () 分判合約
- () 其他：_____

內容：

請按加工圖生產企身收口鋁板，送地盤安裝

H版請留意: 1)按現場覆尺，T1A， APB-H12,H12R 款收口需加長至 220
按 195 膠隙太大

謝謝！

請在 2019/ 11 / 20 前完成上列要求。

附：2 頁加工圖

以上項目為：

- 原合約工程包
- 原合約工程加 / 減賬
- 新工程報價

原因：-

分發東莞各部門：

- () 生產技術總監 連附件
- (/) 技術部 連附件
- () 生產部 連附件
- () 機械設計部 連附件
- () 採購部 連附件
- (/) 生產統籌部 連附件
- () 質檢部 連附件
- () 會計部 連附件
- () 報關組 連附件
- () 其他 楊榮輝 連附件

分發其他分判：

- () 王禮秋 連附件

分發香港各部門：

- () 行政部 連附件
- () 會計部 連附件
- () 統籌部 連附件
- (/) 工程部地盤科文 連附件
- () 採購部 連附件
- () QS 部 連附件
- () 維修部 連附件
- () 其他 _____ 連附件

傳遞編號：

發件人簽署：

HK 2295 / 19

項目經理簽署：

(Handwritten signature)

(Handwritten signature)

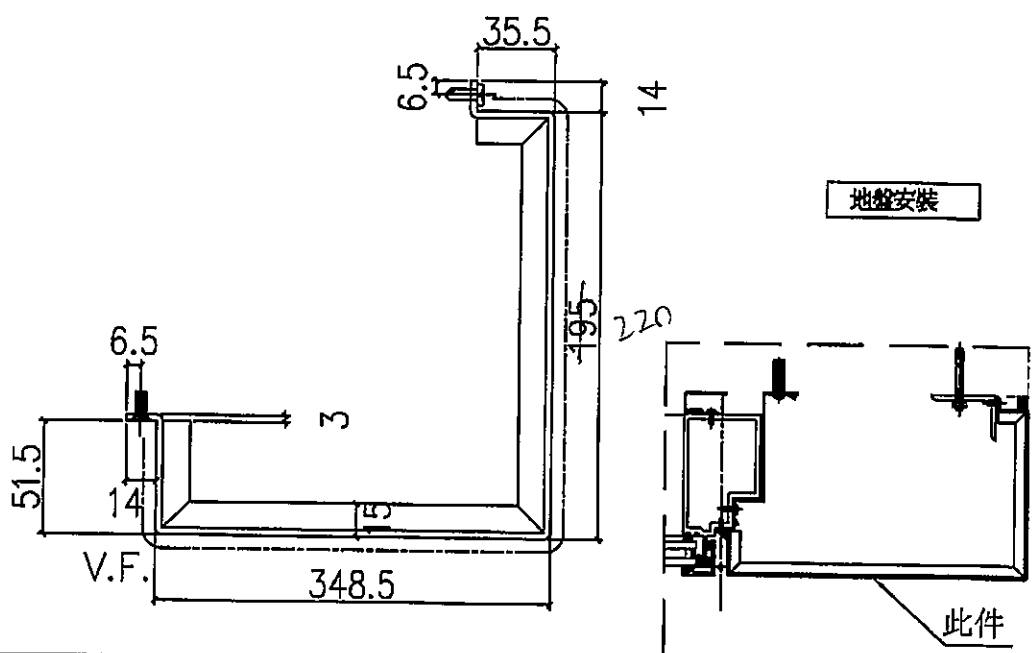
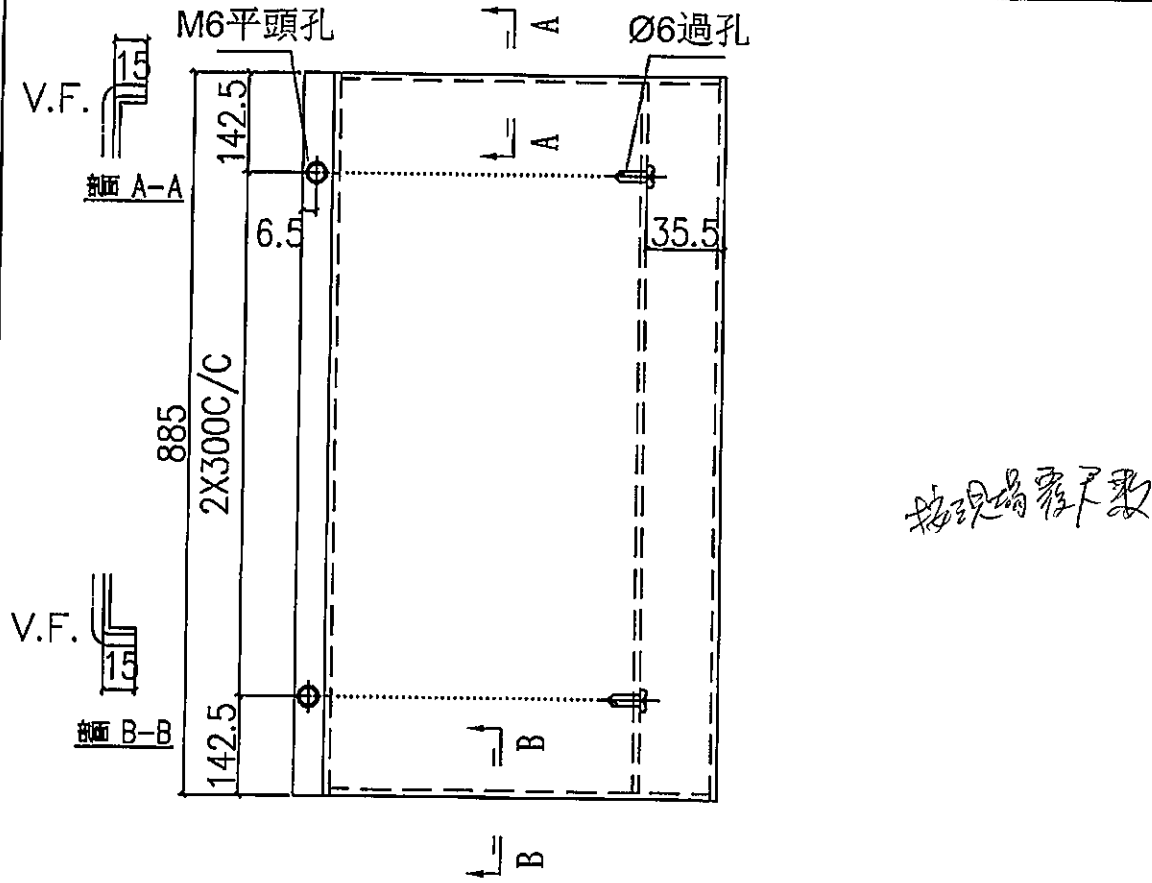
EG-DWG3



美特鋁質 有限公司
MIDI Aluminium Fabricator Ltd.


物料編號	層數	每層數	總數	使用位置	樓層
APB-H12R	35	1	35	T1CWA-1	10~26F,27~49F

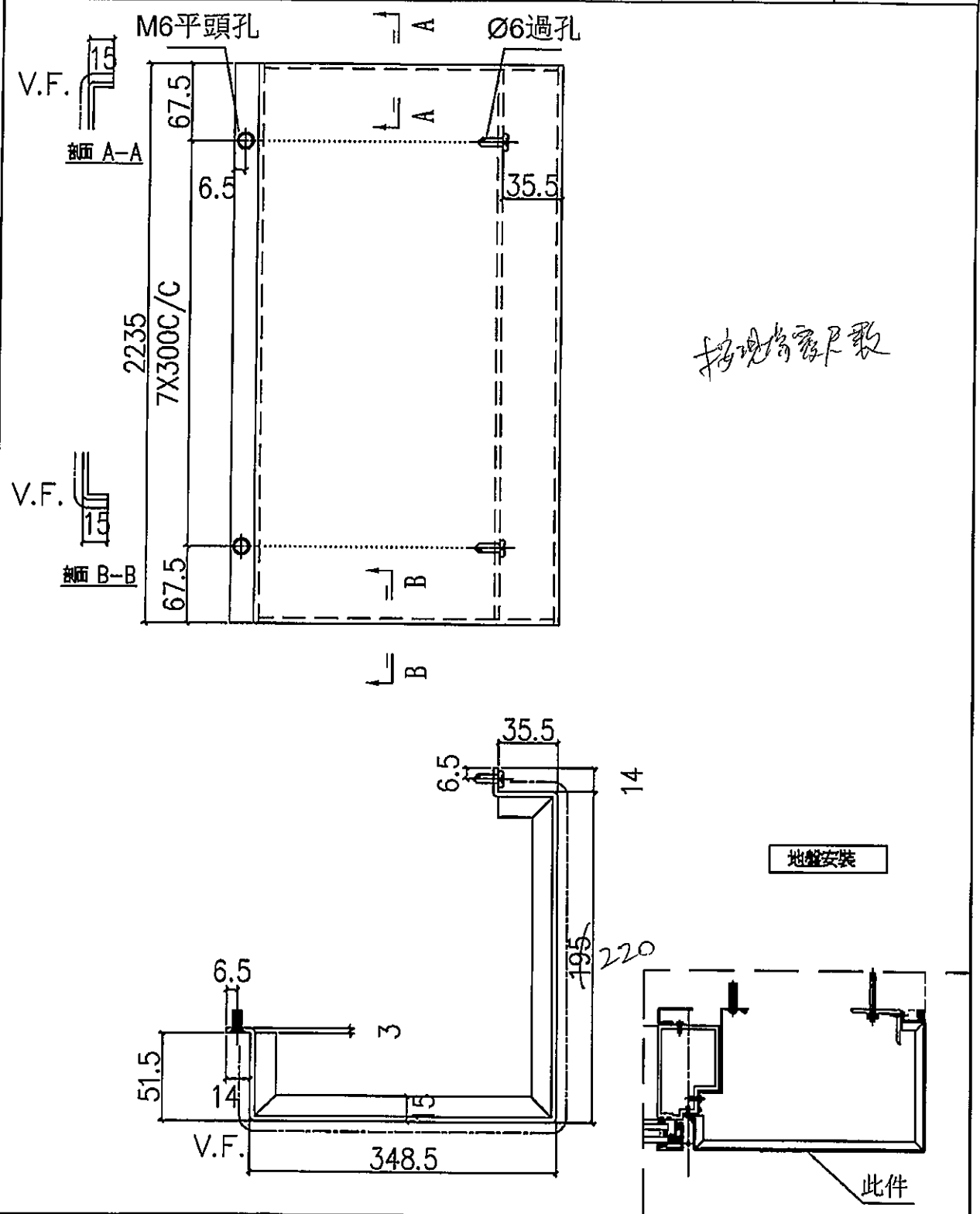
工程號 J-837 地盤 觀塘裕民坊



名稱	室外收口件拆圖	制圖	鞠章芳	2019.4.15	修改		
材料	3mm鋁	復核	謝永林	2019.4.20	日期		
顏色	UCT803649 FXL-3	批准			圖號	APB-H12R	

EG-DWG3

 美特鋁質 MIDI Aluminium Fabricator Ltd.	物料編號	層數	每層數	總數	使用位置	樓層
	APB-H12aR	34	1	34	T1CWA-1	10~26F,28~49F
工程號	J-837	地盤	觀塘裕民坊			



名稱	室外收口件拆圖	制圖	鞠章芳	2019.4.15	修改		
材料	3mm 鋁	復核	謝永林	2019.4.20	日期		
顏色	UCT803649 FXL-3	批准			圖號	APB-H12aR	