

工程指示 / 要求簡箋(E.I.)

工程指示編號：EI / 0511 / 19

修改版次：G

工程編號：J - 837

工程名稱：觀塘裕民坊

工程項目：幕牆 室外企身收口鋁板(大貨 T1-T5)(10-53F)

收件人：生統/ 永林

發件人：Eric Liu

日期：28/10/2019

要求提供 / 確認 事項：

- | | | |
|------------------------------------|-------------------------------------|-------------------------------|
| <input type="checkbox"/> 初步鋁料 B.M. | <input type="checkbox"/> 加工拆圖，然後生產 | <input type="checkbox"/> 尺寸表 |
| <input type="checkbox"/> 正式鋁料 B.M. | <input type="checkbox"/> 技術上資料 / 指示 | <input type="checkbox"/> 報價 |
| <input type="checkbox"/> 配件 B.M. | <input type="checkbox"/> 樣辦或貨品說明書 | <input type="checkbox"/> 分判合約 |
| <input type="checkbox"/> 其他：_____ | | |

內容：

請按加工圖生產企身收口鋁板，送地盤安裝

G 版請留意:取消 F 版修改，以此版修改為準

謝謝！ 已生產不能修改部份需重做

請在 2019/ 11 / 08 前完成上列要求。

附：9 頁加工圖，

以上項目為：

- 原合約工程包 原合約工程加 / 減賬 新工程報價

原因：-

分發東莞各部門：

- () 生產技術總監 連附件 () 技術部 連附件 *技術部* () 生產部 連附件 () 機械設計部 連附件
 () 採購部 連附件 () 生產統籌部 連附件 *統籌部*
 () 質檢部 連附件 () 會計部 連附件 () 報關組 連附件 () 其他 楊榮輝 連附件

分發其他分判：

- () 王禮秋 連附件

分發香港各部門：

- () 行政部 連附件 () 會計部 連附件 () 統籌部 連附件 () 工程部地盤科文 連附件 *楊榮輝*
 () 採購部 連附件 () QS 部 連附件 () 維修部 連附件 () 其他 _____ 連附件

傳遞編號：

HK 2219 /19

發件人簽署：

Eric Liu

項目經理簽署：

PPZ

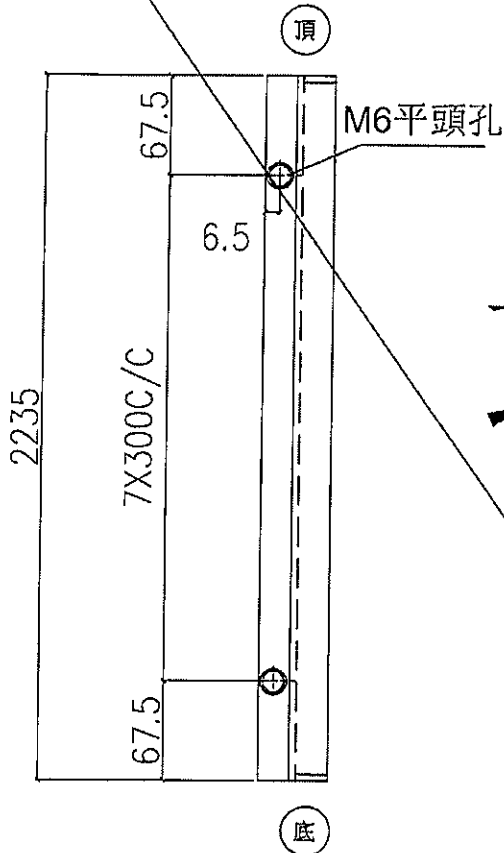
EG-DWG3



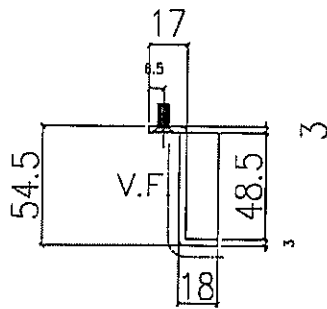
美特鋁質 有限公司
MIDI Aluminium Fabricator Ltd.

物料編號	總層	每層	總數量	使用位置	樓層
APB-H01a	36	0	0	T3CW J-2	10~26F, 28~51F

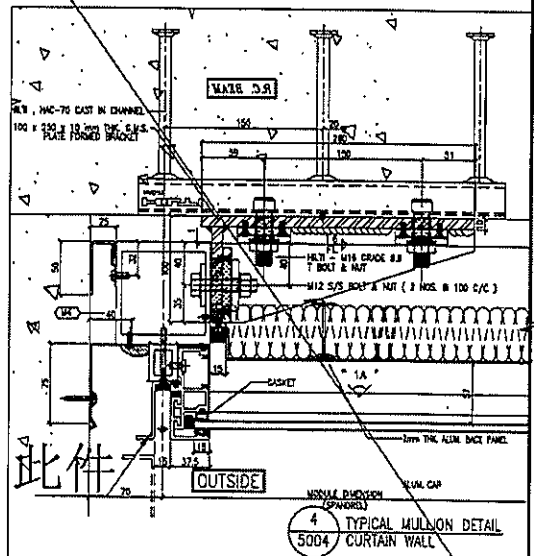
工程號 J-837 地盤 觀塘裕民坊



取消



地盤安裝



名稱	室外收口件拆圖	制圖	鞠章芳	2019.4.15	修改		
材料	3mm鐵	復核	謝永林	2019.4.20	日期		
顏色	UCT803649 FXL-3	批准			圖號	APB-H01a	

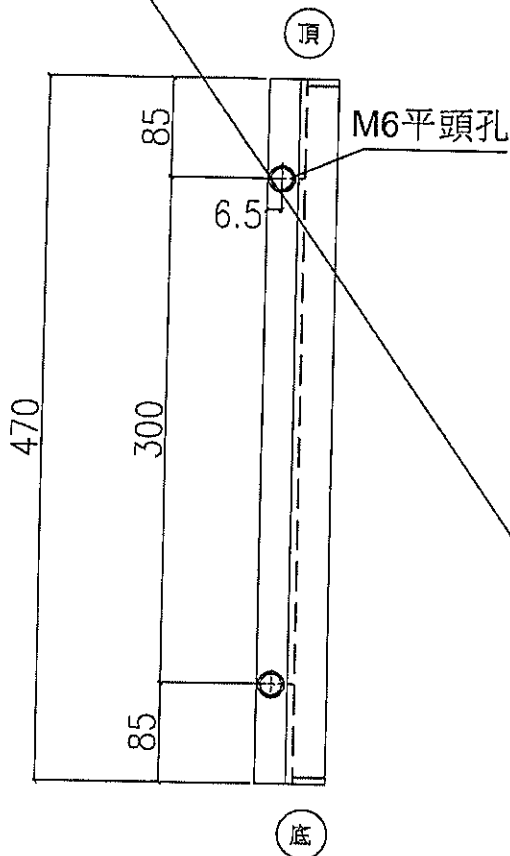
EG-DWG3



美特鋁質 有限公司
MIDI Aluminium Fabricator Ltd.

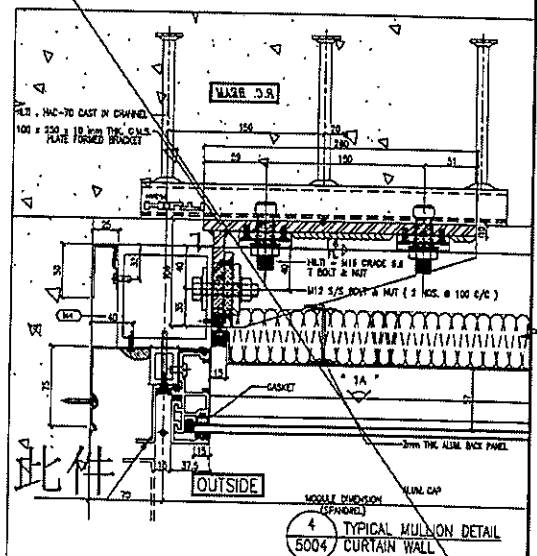
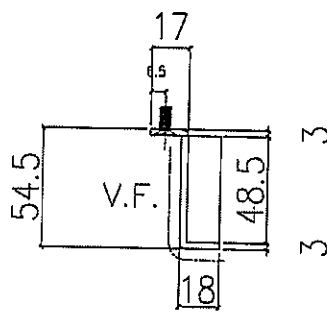
物料編號	總層	每層	總數量	使用位置	樓層
APB-H01b	1	0	0	T3CW J-2	27F

工程號 J-837 地盤 觀塘裕民坊



取消

地盤安裝



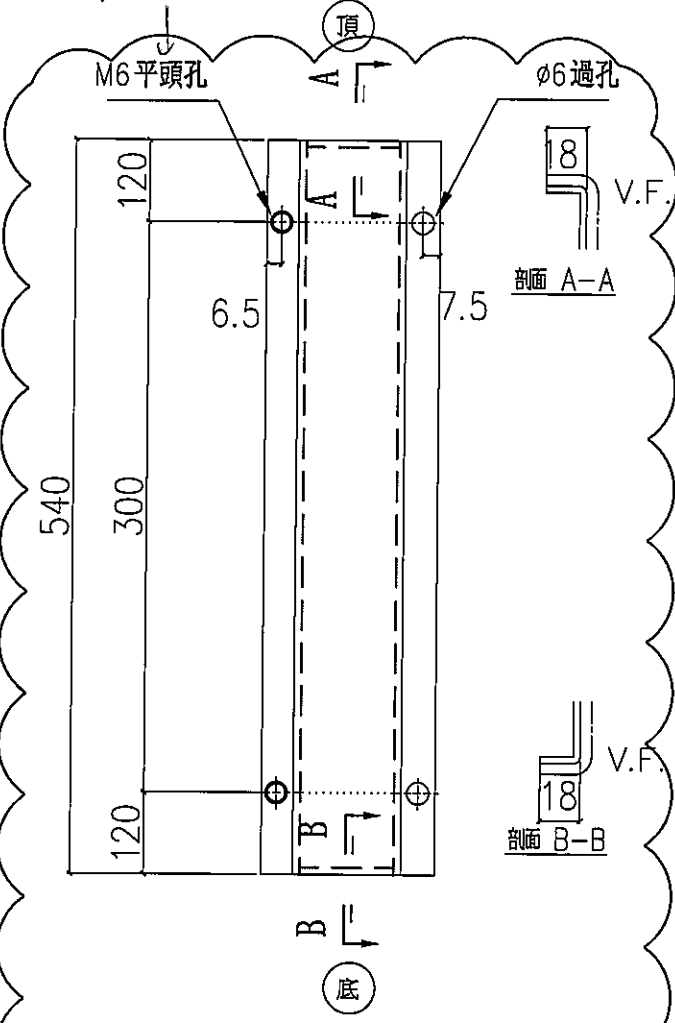
名稱	室外收口件拆圖	制圖	鞠章芳	2019.4.15	修改			
材料	3mm類	復核	謝永林	2019.4.20	日期			
顏色	UCT803649 FXL-3	批准			圖號	APB-H01b		

美特鋁質 有限公司
MIDI Aluminium Fabricator Ltd.

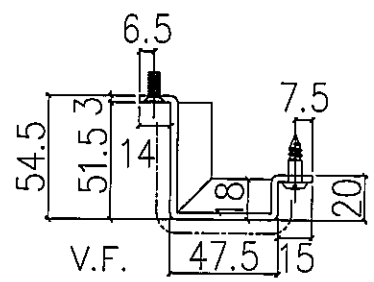
物料編號	層數	每層數	總數	使用位置	樓層
APB-H09	35	1	35	T1CWK-1	10~26F,27~49F

工程號 J-837 地盤 觀塘裕民坊

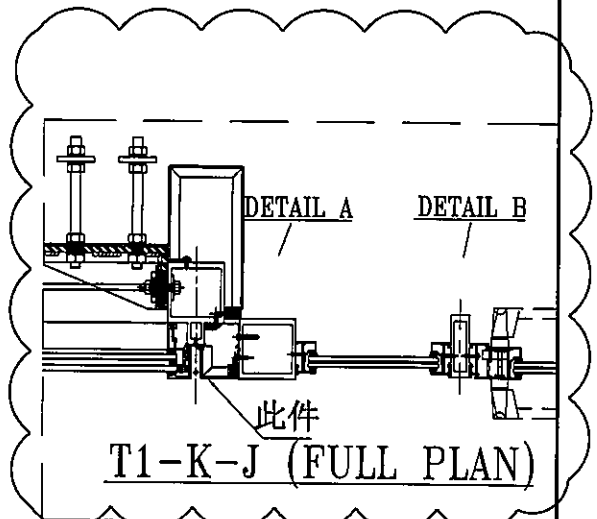
M6平頭自攻螺絲



依據EI/0282 G版修改



地盤安裝



名稱	室外收口件拆圖	制圖	鞠章芳	2019.4.15	修改	A	
材料	3mm鋁	復核	謝永林	2019.4.20	日期	2019.10.18	
顏色	UCT803649 FXL-3	批准			圖號	APB-H09	

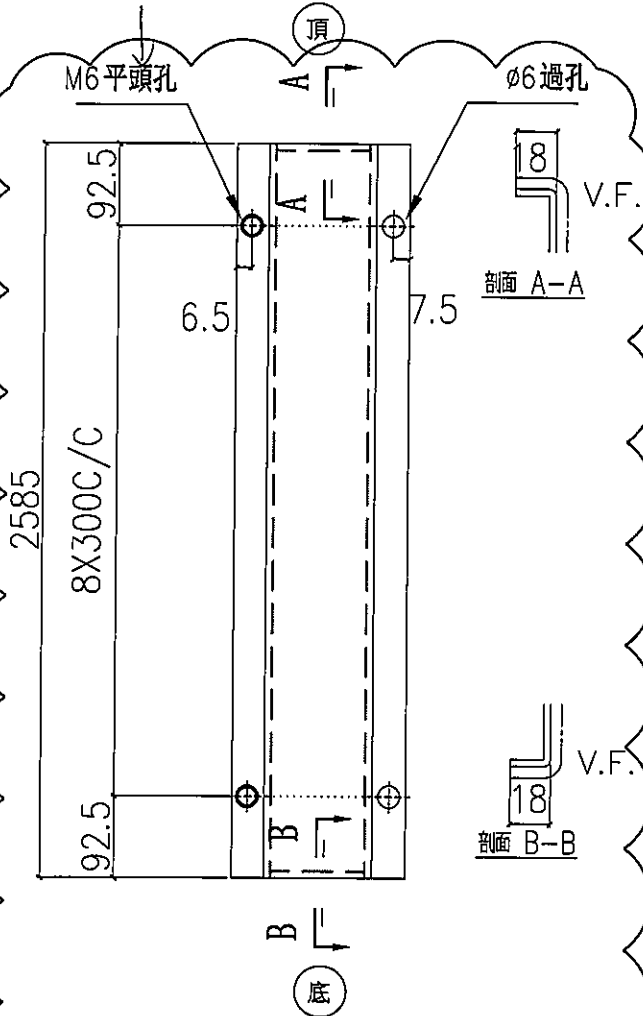


美特鋁質 有限公司
MIDI Aluminium Fabricator Ltd.

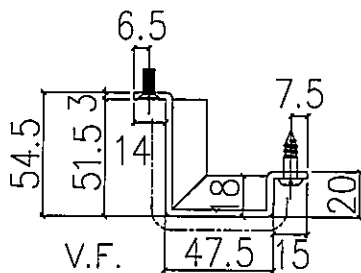
物料編號	層數	每層數	總數	使用位置	樓層
APB-H09a	34	1	34	T1CWK-1	10~26F, 28~49F

工程號 J-837 地盤 觀塘裕民坊

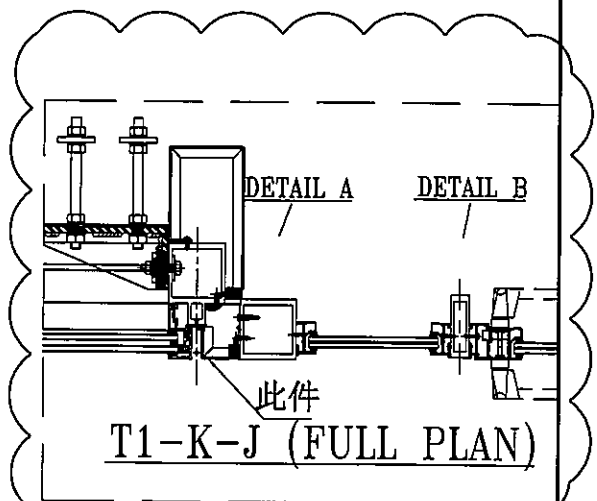
M6 平頭自攻螺絲



依據EI/0282 G版修改



地盤安裝



名稱	室外收口件拆圖	制圖	鞠章芳	2019.4.15	修改	A
材料	3mm 鋁	復核	謝永林	2019.4.20	日期	2019.10.18
顏色	UCT803649 FXL-3	批准			圖號	APB-H09a

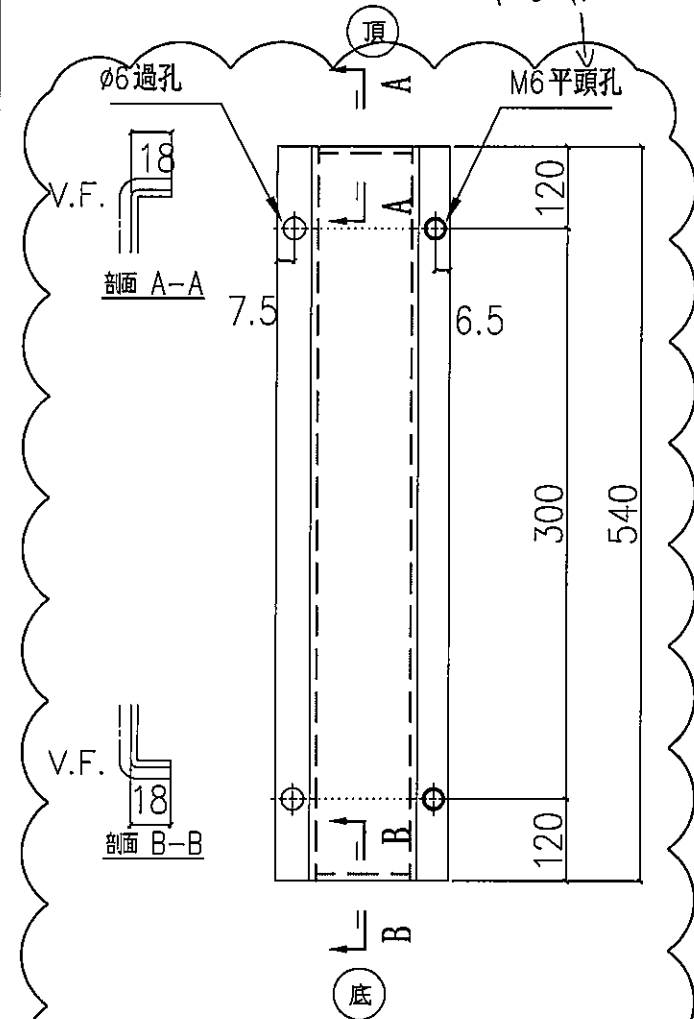


美特鋁質 有限公司
MIDI Aluminium Fabricator Ltd.

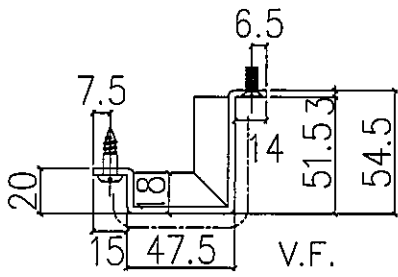
物料編號	層數	每層數	總數	使用位置	樓層
APB-H09R	35	1	35	T1CWJ-2	10~26F,27~49F

工程號 J-837 地盤 觀塘裕民坊

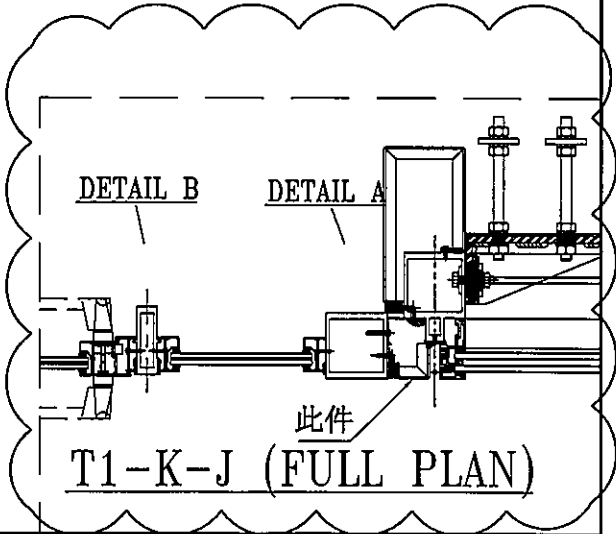
M6 平頭自鑽孔



依據EI/0282 G版修改



地盤安裝



名稱	室外收口件拆圖	制圖	鞠章芳	2019.4.15	修改	A	
材料	3mm鋁	復核	謝永林	2019.4.20	日期	2019.10.18	
顏色	UCT803649 FXL-3	批准			圖號	APB-H09R	

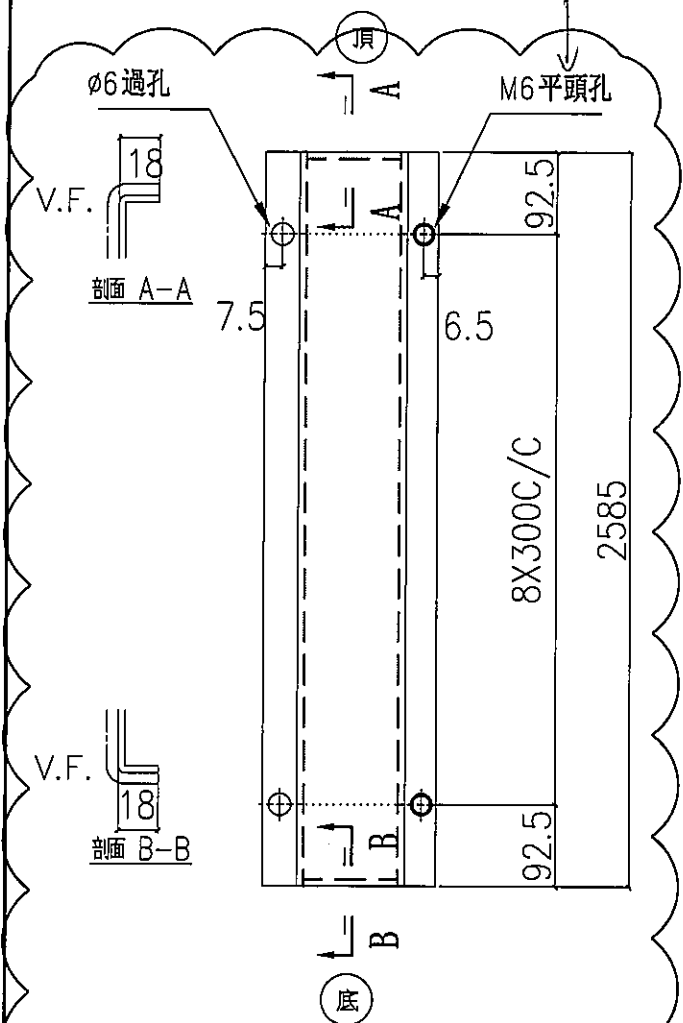


美特鋁質 有限公司
MIDI Aluminium Fabricator Ltd.

物料編號	層數	每層數	總數	使用位置	樓層
APB-H09aR	34	1	34	T1CWJ-2	10~26F, 28~49F

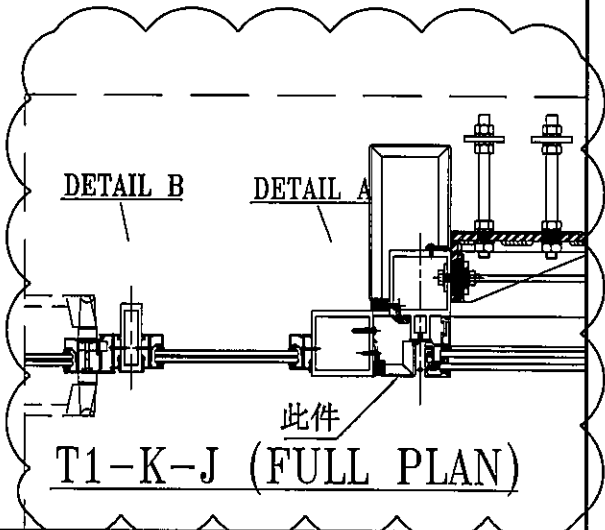
工程號 J-837 地盤 觀塘裕民坊

M6 平頭自鑽孔



依據EI/0282 G版修改

地盤安裝



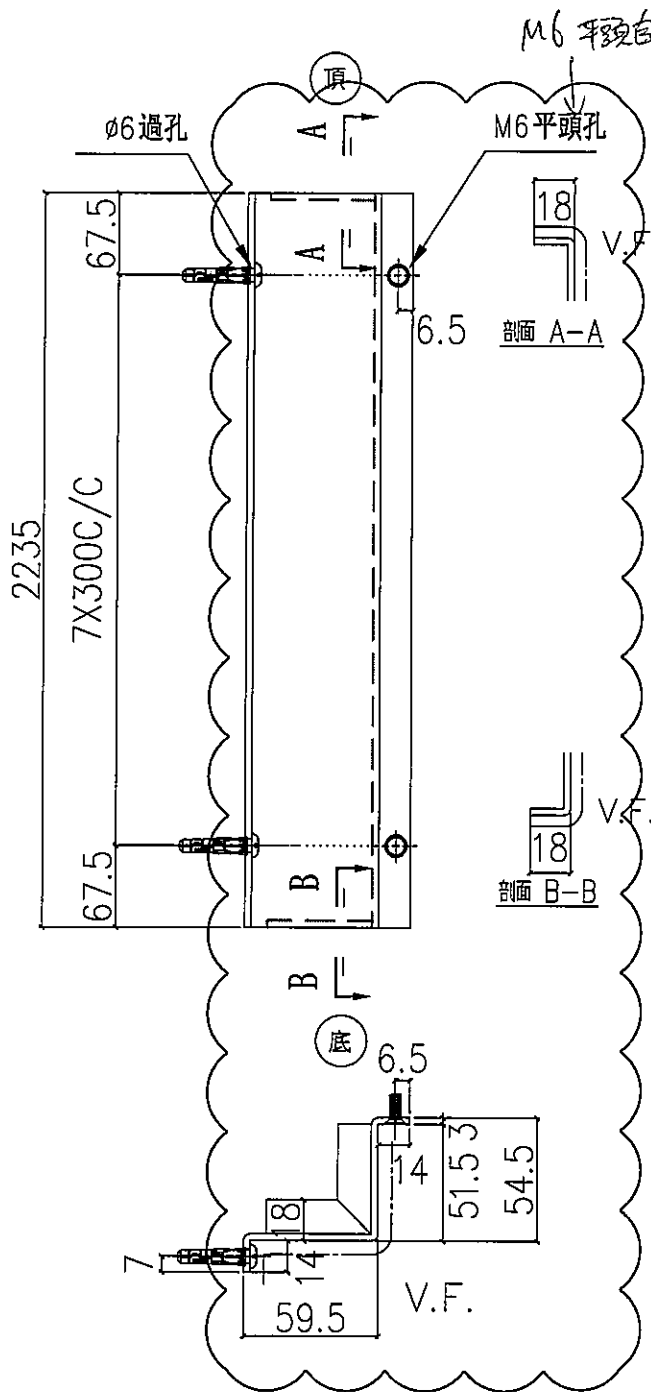
名稱	室外收口件拆圖	制圖	鞠章芳	2019.4.15	修改	A	
材料	3mm鋁	復核	謝永林	2019.4.20	日期	2019.10.18	
顏色	UCT803649 FXL-3	批准			圖號	APB-H09aR	



美特鋁質 有限公司
MIDI Aluminium Fabricator Ltd.

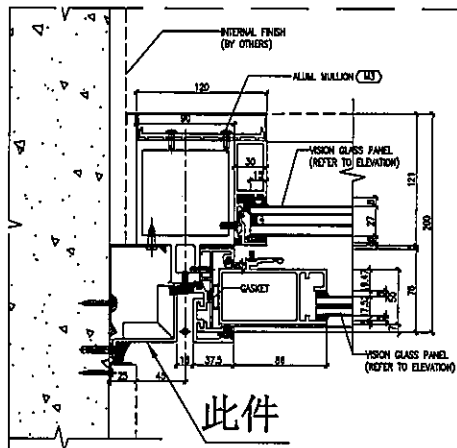
物料編號	層數	每層數	總數	使用位置	樓層
APB-H19	34	1	34	T1CWG-1	10~26F, 28~49F

工程號 J-837 地盤 觀塘裕民坊



依據EI/0282 G版修改

地盤安裝



4 TYPICAL MULLION DETAIL
5015 CURTAIN WALL

名稱	室外收口件拆圖	制圖	鞠章芳	2019.4.15	修改	A	
材料	3mm鋁	復核	謝永林	2019.4.20	日期	2019.10.18	
顏色	UCT803649 FXL-3	批准			圖號	APB-H19	

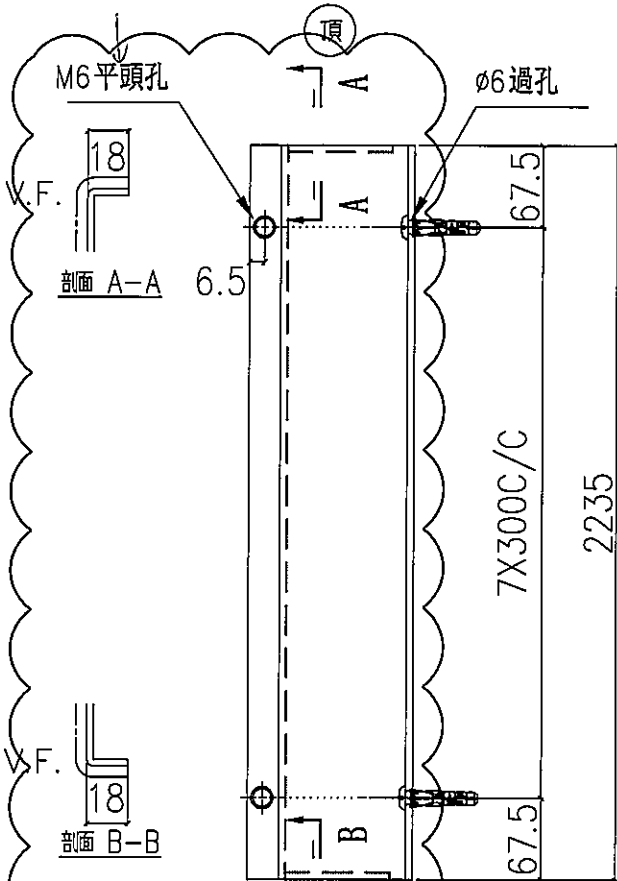


美特鋁質有限公司
MIDI Aluminium Fabricator Ltd.

物料編號	層數	每層數	總數	使用位置	樓層
APB-H19R	24	1	24	T5CWC-1	22~26F, 28~49F

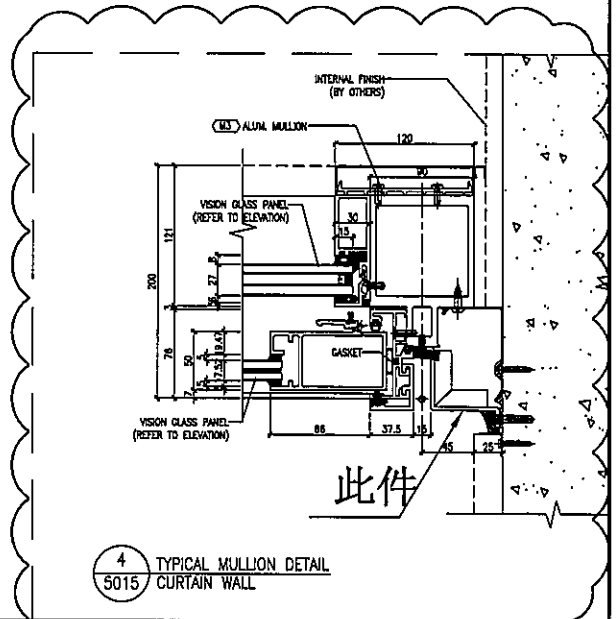
工程號	J-837	地盤	觀塘裕民坊
-----	-------	----	-------

M6 平頭螺絲



依據EI/0282 G版修改

地盤安裝



名稱	室外收口件拆圖	制圖	鞠章芳	2019.4.15	修改	A
材料	3mm鋁	復核	謝永林	2019.4.20	日期	2019.10.18
顏色	UCT803649 FXL-3	批准			圖號	APB-H19R