

工程指示 / 要求簡箋(E.I.)

工程指示編號：EI / 0511 / 19

修改版次：C

工程編號：J - 837

工程名稱：觀塘裕民坊

工程項目：幕牆 室外企身收口鋁板(大貨 T1-T5)(10-53F)

收件人：生統/ 永林

發件人：Eric Liu

日期：01/08/2019

要求提供 / 確認 事項：

- | | | |
|------------------------------------|-------------------------------------|-------------------------------|
| <input type="checkbox"/> 初步鋁料 B.M. | <input type="checkbox"/> 加工拆圖，然後生產 | <input type="checkbox"/> 尺寸表 |
| <input type="checkbox"/> 正式鋁料 B.M. | <input type="checkbox"/> 技術上資料 / 指示 | <input type="checkbox"/> 報價 |
| <input type="checkbox"/> 配件 B.M. | <input type="checkbox"/> 樣辦或貨品說明書 | <input type="checkbox"/> 分判合約 |
| <input type="checkbox"/> 其他：_____ | | |

內容：

請按加工圖生產企身收口鋁板，送地盤安裝

C 版請留意: 1) 拆圖有誤，請按新版加工圖修改(修改孔位，由 M6 孔改做 M5 牙孔)
已完成的數量不用重新做，只修改未做數量

謝謝！

請在 2019/ 8 / 17 前完成上列要求。

附： 1 頁，6 頁圖登，4 頁加工圖

以上項目為：

- 原合約工程包 原合約工程加 / 減賬 新工程報價

原因：-

分發東莞各部門：

- () 生產技術總監 連附件 技術部 連附件 永林 () 生產部 連附件 () 機械設計部 連附件
 () 採購部 連附件 () 生產統籌部 連附件 梅
 () 質檢部 連附件 () 會計部 連附件 () 報關組 連附件 () 其他 楊榮輝 連附件

分發其他分判：

- () 王禮秋 連附件

分發香港各部門：

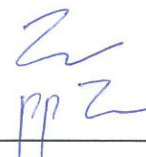
- () 行政部 連附件 () 會計部 連附件 () 統籌部 連附件 () 工程部地盤科文 連附件
 () 採購部 連附件 () QS 部 連附件 () 維修部 連附件 () 其他 _____ 連附件

傳遞編號：

HK 1744 / 19

發件人簽署：

項目經理簽署：



圖則登記表
DRAWING REGISTER

工程名稱 Project Title: 觀塘裕民坊 幕牆大貨室內外收口鋁板拆圖		年 月 日	接收日期 Receiving Date (適用於客戶圖則)							
工程編號 Project No: J-837										
分發予 Distributed To										
		年 月 日	19	19	19	19				
			4	4	5	7				
			24	30	25	25				
		修訂編號 Revision No.								
圖則編號 Drg. No.	圖則名稱 Drawing Title									
APB-H01b	室外收口件-拆圖	47	-	-	-	-				
APB-H01bR	室外收口件-拆圖	48	-	-	-	-				
APB-H02b	室外收口件-拆圖	49	-	-	-	-				
APB-H02bR	室外收口件-拆圖	50	-	-	-	-				
APB-H03b	室外收口件-拆圖	51	-	-	-	-				
APB-H03bR	室外收口件-拆圖	52	-	-	-	-				
APB-H04b	室外收口件-拆圖	53	-	-	-	-				
APB-H04bR	室外收口件-拆圖	54	-	-	-	-				
APB-H05b	室外收口件-拆圖	55	-	-	-	-				
APB-H06b	室外收口件-拆圖	56	-	-	-	-				
APB-H06bR	室外收口件-拆圖	57	-	-	-	-				
APB-H10bR	室外收口件-拆圖	58	-	-	B	-				
APB-H11bR	室外收口件-拆圖	59	-	-	B	-				
APB-H12bR	室外收口件-拆圖	60	-	-	-	-				
APB-H13bR	室外收口件-拆圖	61	-	-	-	-				
APB-H20b	室外收口件-拆圖	62	-	A	B	-				
APB-H20bR	室外收口件-拆圖	63	-	A	B	-				
APB-H03d	室外收口件-拆圖	64	-	-	-	-				
APB-H03dR	室外收口件-拆圖	65	-	-	-	-				
APB-H06d	室外收口件-拆圖	66	-	-	-	-				
APB-H06dR	室外收口件-拆圖	67	-	-	-	-				
APB-H12dR	室外收口件-拆圖	68	-	-	-	-				
APB-H01c	室外收口件-拆圖	69	-	-	-	-				

圖則登記表
DRAWING REGISTER

圖則編號 Drg. No.		圖則名稱 Drawing Title		年 月 日	接收日期 Receiving Date (適用於客戶圖則)								
					年	月	日						
工程名稱 Project Title: 觀塘裕民坊 幕牆大貨室內外收口鋁板拆圖				年 月 日									
工程編號 Project No: J-837													
分發予 Distributed To				年 月 日	19	19	19	19					
					4	4	5	7					
				年 月 日	24	30	25	25					
				年 月 日	70	-	-	-	-				
					71	-	-	-	-				
				72	-	-	-	-					
				73	-	-	-	-					
				74	-	-	-	-					
				75	-	-	-	-					
				76	-	-	-	-					
				77	-	-	-	-					
				78	-	-	-	-					
				79	-	-	-	-					
				80	-	-	B	-					
				81	-	-	B	-					
				82	-	-	-	-					
				83	-	-	-	-					
				84	-	A	B	-					
				85	-	A	B	-					
				86	-	-	-	-					
				87	-	-	B	-					
				88	-	A	B	-					
				89	-	-	-	-					
				90	-	A	B	-					
				91	-	A	B	-					
				92	-	-	-	-					
				93	-	A	B	-					
				94	-	-	-	-					

圖則登記表
DRAWING REGISTER

圖則編號 Drg. No.		圖則名稱 Drawing Title		年 月 日	接收日期 Receiving Date (適用於客戶圖則)								
工程名稱 Project Title: 觀塘裕民坊		幕牆大貨室內外收口鋁板拆圖			年								
工程編號 Project No: J-837				月									
分發予 Distributed To				日									
				年	19	19	19	19					
				月	4	4	5	7					
				日	24	30	25	25					
				修訂編號 Revision No.									
J837-CW-2110	位置圖	95	-	A	B	-							
J837-CW-2111	位置圖	96	-	A	B	-							
J837-CW-2112	位置圖	97	-	A	B	-							
J837-CW-2113	位置圖	98	-	-	-	-							
J837-CW-2201	位置圖	99	-	-	-	-							
J837-CW-2202	位置圖	100	-	A	B	-							
J837-CW-2203	位置圖	101	-	A	B	-							
J837-CW-2204	位置圖	102	-	A	B	-							
J837-CW-2205	位置圖	103	-	-	-	-							
J837-CW-2206	位置圖	104	-	-	-	-							
J837-CW-2207	位置圖	105	-	-	-	-							
J837-CW-2208	位置圖	106	-	-	-	-							
J837-CW-2209	位置圖	107	-	A	B	-							
J837-CW-2210	位置圖	108	-	-	-	-							
J837-CW-2211	位置圖	109	-	A	B	-							
J837-CW-2212	位置圖	110	-	A	B	-							
J837-CW-2213	位置圖	111	-	-	-	-							
J837-CW-2301	位置圖	112	-	-	-	-							
J837-CW-2302	位置圖	113	-	-	-	-							
J837-CW-2303	位置圖	114	-	A	B	-							
J837-CW-2304	位置圖	115	-	A	B	-							
J837-CW-2305	位置圖	116	-	A	B	-							
J837-CW-2306	位置圖	117	-	A	B	-							
J837-CW-2307	位置圖	118	-	A	B	-							
J837-CW-2308	位置圖	119	-	-	-	-							
J837-CW-2309	位置圖	120	-	-	-	-							
J837-CW-2310	位置圖	121	-	-	-	-							
J837-CW-2311	位置圖	122	-	-	-	-							

圖則登記表
DRAWING REGISTER

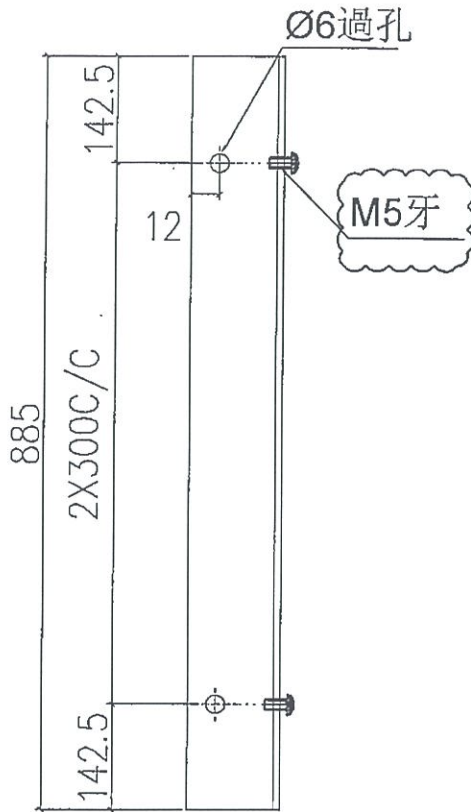
圖則編號 Drg. No.		圖則名稱 Drawing Title	年	月	日	接收日期 Receiving Date (適用於客戶圖則)				修訂編號 Revision No.				
工程名稱 Project Title: 觀塘裕民坊 幕牆大貨室內外收口鋁板拆圖														
工程編號 Project No: J-837														
分發予 Distributed To														
			年	19	19	19	19							
			月	4	4	5	7							
			日	24	30	25	25							
J837-CW-2312	位置圖	123	-	-	-	-								
J837-CW-2501	位置圖	124	-	-	-	-								
J837-CW-2502	位置圖	125	-	-	-	-								
J837-CW-2503	位置圖	126	-	-	-	-								
J837-CW-2504	位置圖	127	-	-	-	-								
J837-CW-2505	位置圖	128	-	-	-	-								
J837-CW-2506	位置圖	129	-	-	-	-								
J837-CW-2507	位置圖	130	-	-	-	-								
J837-CW-2508	位置圖	131	-	-	-	-								
J837-CW-2509	位置圖	132	-	A	B	-								
J837-CW-2510	位置圖	133	-	A	B	-								
J837-CW-2511	位置圖	134	-	A	B	-								
J837-CW-2512	位置圖	135	-	-	-	-								
APB-H21R	室外收口件-拆圖	136				新增	C							
APB-H21aR	室外收口件-拆圖	137				新增	C							
APB-H22R	室外收口件-拆圖	138				暫停	-							
APB-H22aR	室外收口件-拆圖	139				暫停	-							
APB-H21bR	室外收口件-拆圖	140				新增	C							
APB-H22bR	室外收口件-拆圖	141				暫停	-							
APB-H21cR	室外收口件-拆圖	142				新增	C							
APB-H22cR	室外收口件-拆圖	143				暫停	-							



美特鋁質 有限公司
MIDI Aluminium Fabricator Ltd.

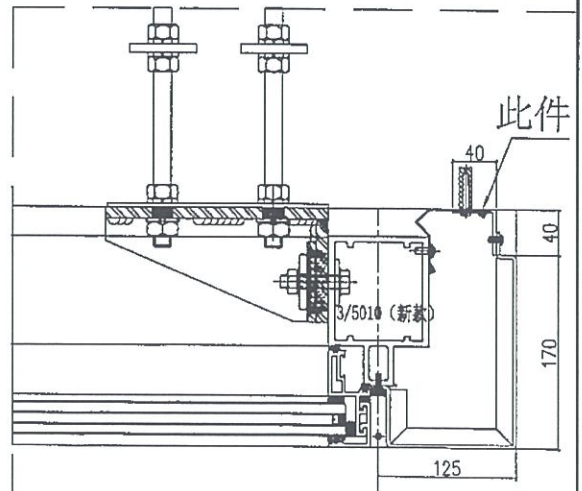
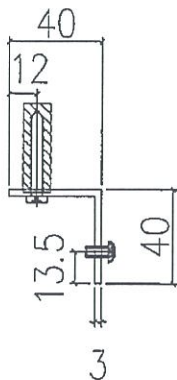
物料編號	層數	每層數	總數	使用位置	樓層	備註
APB-H21R	38	1	38	T1CWG-1	7~26F, 27~49F	新增

工程號 J-837 地盤 觀塘裕民坊



依據EI/0570修改/新增
先做7-9F樣板層數量

地盤安裝



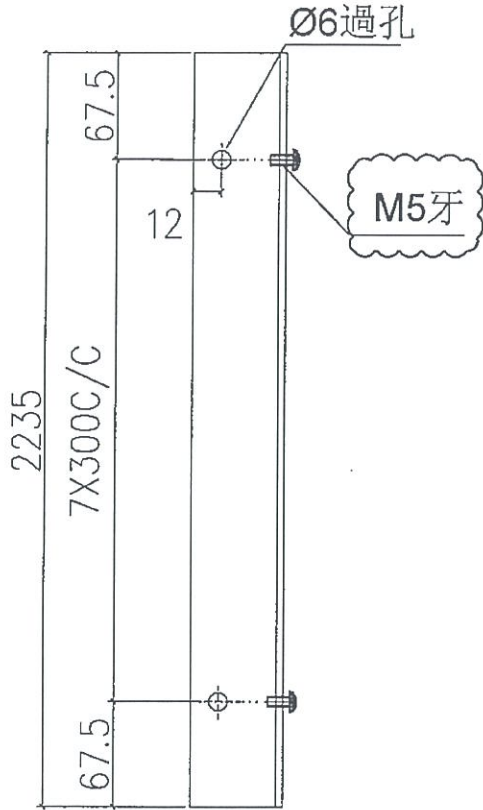
名稱	室外收口件拆圖	制圖	鞠章芳	2019.5.23	修改	B	C
材料	3mm鋁	復核	謝永林	2019.5.26	日期	2019.5.23	2019.7.25
顏色	MILL	批准			圖號	APB-H21R	



美特鋁質 有限公司
MIDI Aluminium Fabricator Ltd.

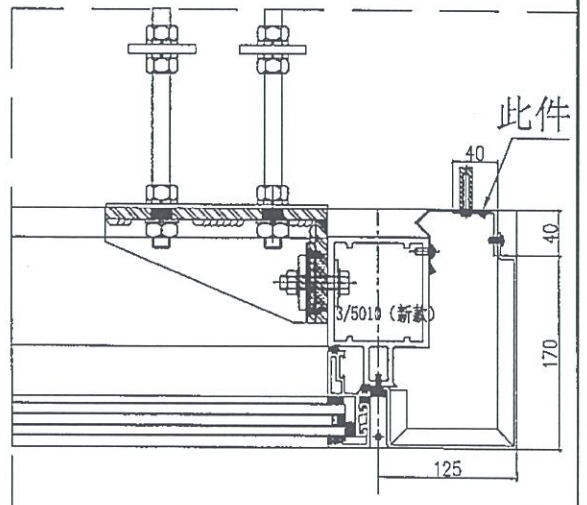
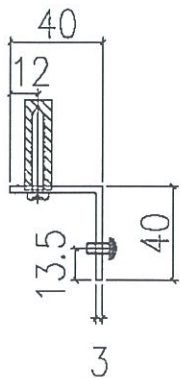
物料編號	層數	每層數	總數	使用位置	樓層	備註
APB-H21aR	37	1	37	T1CWG-1	7~26F,28~49F	新增

工程號 J-837 地盤 觀塘裕民坊



依據EI/0570修改/新增
先做7-9F樣板層數量

地盤安裝



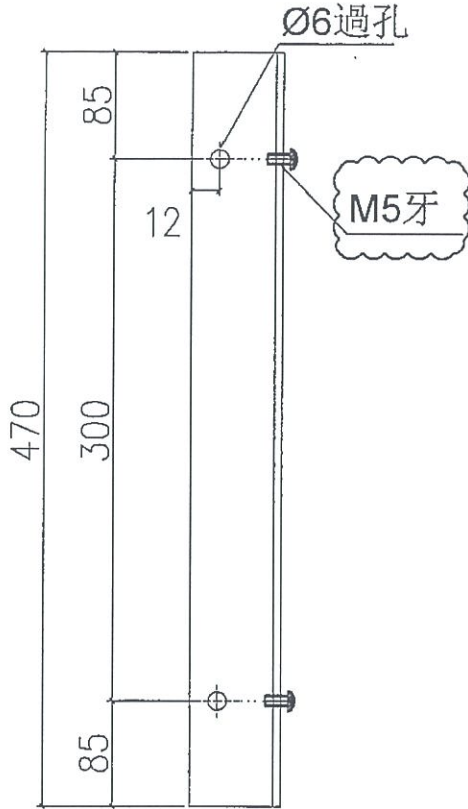
名稱	室外收口件拆圖	制圖	鞠章芳	2019.4.15	修改	B	C
材料	3mm鋁	復核	謝永林	2019.4.20	日期	2019.5.23	2019.7.25
顏色	MILL	批准			圖號	APB-H21aR	



美特鋁質 有限公司
MIDI Aluminium Fabricator Ltd.

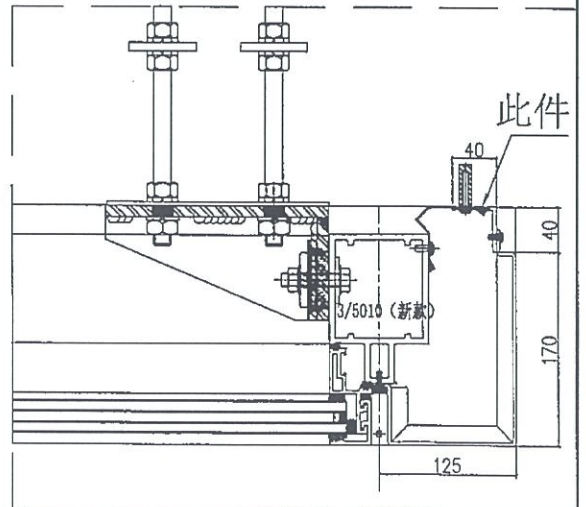
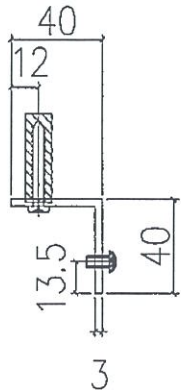
物料編號	層數	每層數	總數	使用位置	樓層	備註
APB-H21bR	1	1	1	T1CWG-1	27F	新增

工程號 J-837 地盤 觀塘裕民坊



依據EI/0570修改/新增

地盤安裝



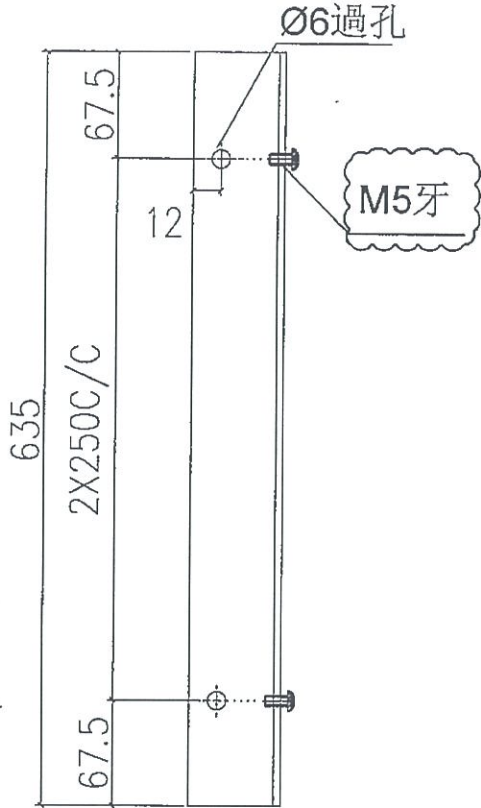
名稱	室外收口件拆圖	制圖	鞠章芳	2019.5.23	修改	B	C
材料	3mm鋁	復核	謝永林	2019.5.26	日期	2019.5.23	2019.7.25
顏色	MILL	批准			圖號	APB-H21bR	



美特鋁質 有限公司
MIDI Aluminium Fabricator Ltd.

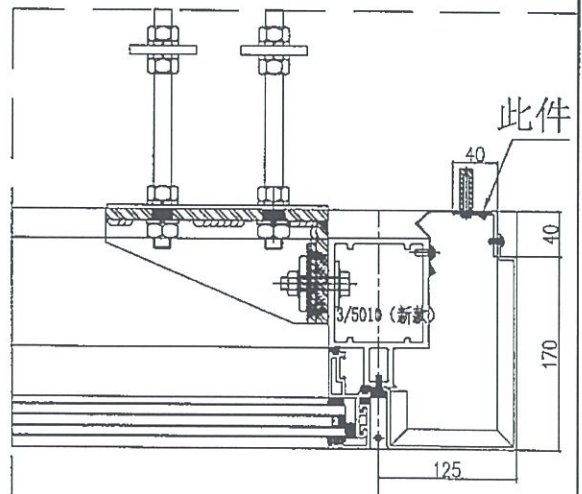
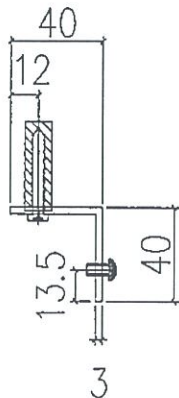
物料編號	層數	每層數	總數	使用位置	樓層	備註
APB-H21cR	1	1	1	T1CWG-1	27F	新增

工程號 J-837 地盤 觀塘裕民坊



依據EI/0570修改/新增

地盤安裝



名稱	室外收口件拆圖	制圖	鞠章芳	2019.5.23	修改	B	C
材料	3mm鋁	復核	謝永林	2019.5.26	日期	2019.5.23	2019.7.25
顏色	MILL	批准			圖號	APB-H21cR	