

工程指示 / 要求簡箋(E.I.)

工程指示編號：EI / 0511 / 19

修改版次：B

工程編號：J - 837

工程名稱：觀塘裕民坊

工程項目：幕牆 室外企身收口鋁板(大貨 T1-T5)(10-53F)

收件人：生統/ 永林

發件人：Eric Liu

日期：11/06/2019

要求提供 / 確認 事項：

- | | | |
|------------------------------------|-------------------------------------|-------------------------------|
| <input type="checkbox"/> 初步鋁料 B.M. | <input type="checkbox"/> 加工拆圖，然後生產 | <input type="checkbox"/> 尺寸表 |
| <input type="checkbox"/> 正式鋁料 B.M. | <input type="checkbox"/> 技術上資料 / 指示 | <input type="checkbox"/> 報價 |
| <input type="checkbox"/> 配件 B.M. | <input type="checkbox"/> 樣辦或貨品說明書 | <input type="checkbox"/> 分判合約 |
| <input type="checkbox"/> 其他：_____ | | |

內容：

請按加工圖生產企身收口鋁板，送地盤安裝

B 版請留意: 1) 按地盤覆尺，T3 位置牆邊收口(H20 款)全部要改短做 45，現修改加工圖
2) 修改 T3CW/J-2 收口款式，用 3/5019，已在此版增加數量

謝謝！

永林：請留意修改

請在 2019/ 6 / 30 前完成上列要求。

附：14 頁加工圖，1 頁位置圖

以上項目為：

- 原合約工程包 原合約工程加 / 減賬 新工程報價

原因：-

分發東莞各部門：

- () 生產技術總監 連附件 () 技術部 連附件 *永林* () 生產部 連附件 () 機械設計部 連附件
 () 採購部 連附件 () 生產統籌部 連附件 *梅*
 () 質檢部 連附件 () 會計部 連附件 () 報關組 連附件 () 其他 楊榮輝 連附件
 分發其他分判：
 () 王禮秋 連附件

分發香港各部門：

- () 行政部 連附件 () 會計部 連附件 () 統籌部 連附件 () 工程部地盤科文 連附件 *炯哥*
 () 採購部 連附件 () QS 部 連附件 () 維修部 連附件 () 其他 _____ 連附件

傳遞編號：

發件人簽署：*Eric Liu*

HK1363/19

項目經理簽署：*永林*

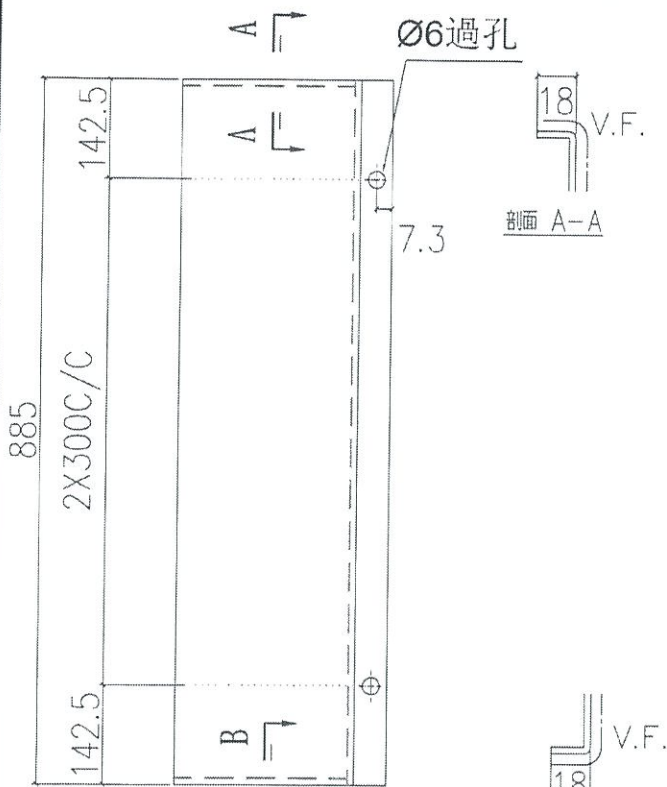


美特鋁質 有限公司
MIDI Aluminium Fabrication Co., Ltd.

工程號 J-837 地盤 觀塘裕民坊

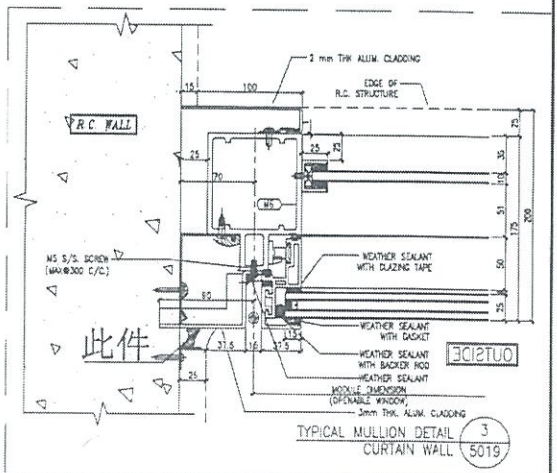
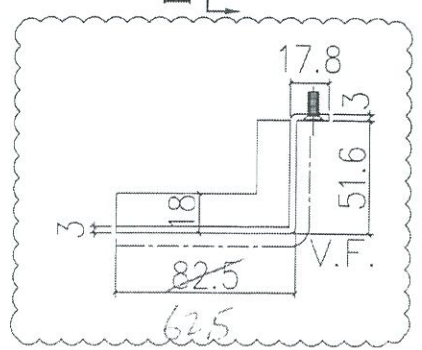
物料編號	層數	每層數	總數	使用位置	樓層	備註
APB-H20	37	1	37	T1CWA-2	7-26F,27-48F	修改尺寸
APB-H20	38	1	38	T1CWM-1	7-26F,27-49F	修改尺寸
APB-H20	38	1	38	T1CWK-1	7-26F,27-49F	修改尺寸
APB-H20	42	1	42	T2CWF-1	7-26F,27-53F	修改尺寸
APB-H20	42	1	42	T2CWL-1	7-26F,27-53F	修改尺寸
APB-H20	40	1	40	T3CWM-1	7-26F,27-51F	修改尺寸
APB-H20	40	1	40	T3CWK-1	7-26F,27-51F	修改尺寸
APB-H20	40	1	40	T3CWJ-1	7-26F,27-51F	修改尺寸
APB-H20	40	1	40	T3CWH-3	7-26F,27-51F	修改尺寸
APB-H20	40	1	40	T3CWH-1	7-26F,27-51F	修改尺寸
APB-H20	38	1	38	T5CWG-1	7-26F,27-49F	修改尺寸
APB-H20	38	1	38	T5CWE-1	7-26F,27-49F	修改尺寸
合計:			473			

改用
APB-H20T375



197
依據EI/0570修改/新增
先做7-9F樣板層數量

地盤安裝



名稱	室外收口件拆圖	制圖	鞠宜芳	2019.4.15	修改	A	B
材料	3mm鋁	復核	謝永林	2019.4.20	日期	2019.4.30	2019.5.23
顏色	UCT803649 FXL-3	批准			圖號	APB-H20	



美特鋁質有限公司
MIDI Aluminium Fabrication Co., Ltd.

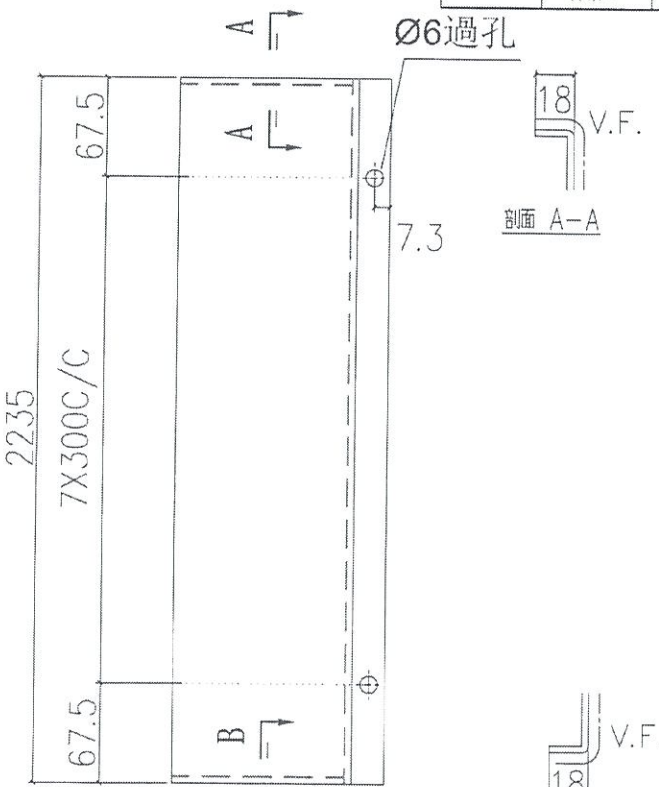
工程號 J-837 地盤 觀塘裕民坊

物料編號	層數	每層數	總數	使用位置	樓層	備註
APB-H20a	36	1	36	T1CWA-2	7~26F,28~48F	修改尺寸
APB-H20a	37	1	37	T1CWM-1	7~26F,28~49F	修改尺寸
APB-H20a	37	1	37	T1CWK-1	7~26F,28~49F	修改尺寸
APB-H20a	41	1	41	T2CWF-1	7~26F,28~53F	修改尺寸
APB-H20a	41	1	41	T2CWL-1	7~26F,28~53F	修改尺寸
APB-H20a	39	1	39	T3CWM-1	7~26F,28~51F	修改尺寸
APB-H20a	39	1	39	T3CWK-1	7~26F,28~51F	修改尺寸
APB-H20a	39	1	39	T3CWJ-1	7~26F,28~51F	修改尺寸
APB-H20a	39	1	39	T3CWH-3	7~26F,28~51F	修改尺寸
APB-H20a	39	1	39	T3CWH-1	7~26F,28~51F	修改尺寸
APB-H20a	37	1	37	T5CWG-1	7~26F,28~49F	修改尺寸
APB-H20a	37	1	37	T5CWE-1	7~26F,28~49F	修改尺寸
合計:			461			

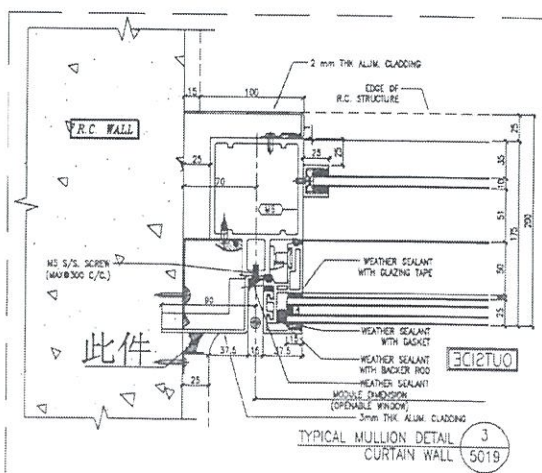
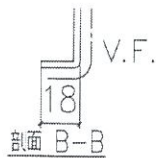
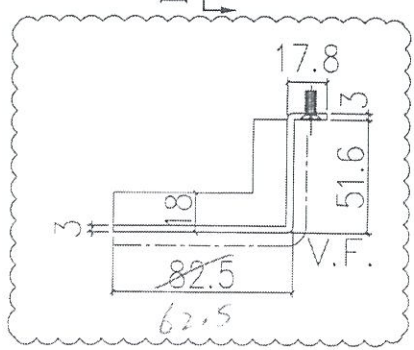
改用
APB-H20a T375

192

依據EI/0570修改/新增
先做7-9F樣板層數量



地盤安裝



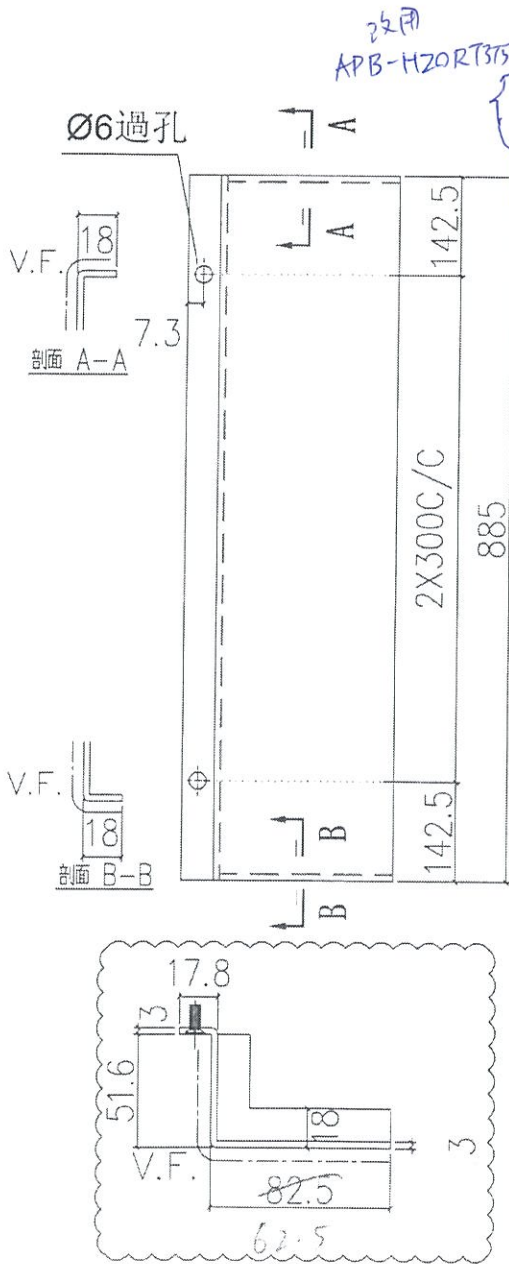
名稱	室外收口件拆圖	制圖	鞠章芳	2019.4.15	修改	A	B
材料	3mm鋁	復核	謝永林	2019.4.20	日期	2019.4.30	2019.5.23
顏色	UCT803649 FXL-3	批准			圖號	APB-H20a	



美特鋁質 有限公司
MIDI Aluminium Fabricator Ltd

工程號 J-837 地盤 觀塘裕民坊

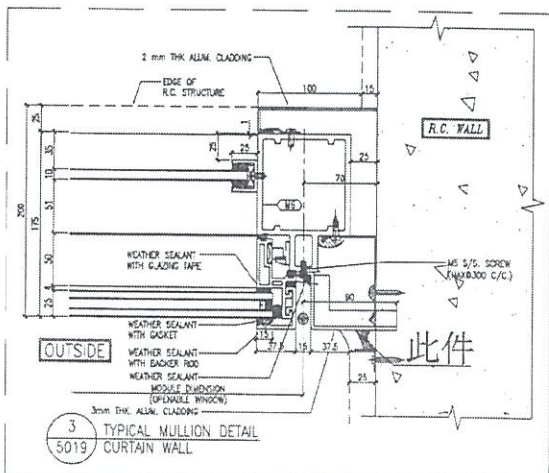
物料編號	層數	每層數	總數	使用位置	樓層	備註
APB-H20R	38	1	38	T1CWF-2	7-26F,27-49F	修改尺寸
APB-H20R	38	1	38	T1CWE-1	7-26F,27-49F	修改尺寸
APB-H20R	38	1	38	T1CWD-1	7-26F,27-49F	修改尺寸
APB-H20R	38	1	38	T1CWB-2	7-26F,27-49F	修改尺寸
APB-H20R	38	1	38	T1CWL-2	7-26F,27-49F	修改尺寸
APB-H20R	38	1	38	T1CWJ-2	7-26F,27-49F	修改尺寸
APB-H20R	41	1	41	T2CWG-2	7-26F,27-52F	修改尺寸
APB-H20R	42	1	42	T2CWE-2	7-26F,27-53F	修改尺寸
APB-H20R	42	1	42	T2CWN-1	7-26F,27-53F	修改尺寸
APB-H20R	42	1	42	T2CWN-2	7-26F,27-53F	修改尺寸
APB-H20R	40	1	40	T3CWL-2	7-26F,27-51F	修改尺寸
APB-H20R	40	1	40	T3CWC-2	7-26F,27-51F	修改尺寸
APB-H20R	38	1	38	T5CWF-2	7-26F,27-49F	修改尺寸
APB-H20R	38	1	38	T5CWD-2	7-26F,27-49F	修改尺寸
合計:			551			



395

依據EI/0570修改/新增
先做7-9F樣板層數量

地盤安裝



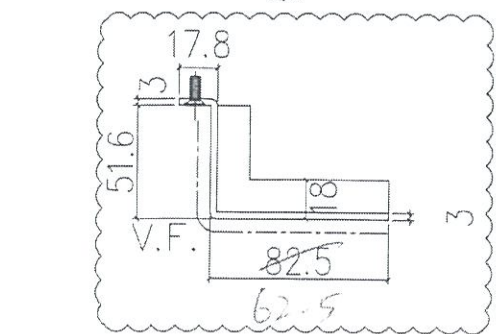
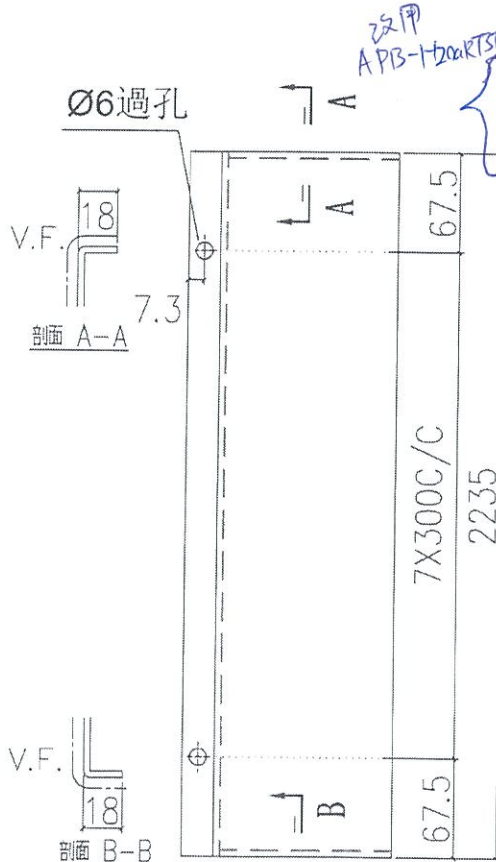
名稱	室外收口件拆圖	制圖	鞠章芳	2019.4.15	修改	A	B
材料	3mm鋁	復核	謝永林	2019.4.20	日期	2019.4.30	2019.5.23
顏色	UCT803649 FXL-3	批准			圖號	APB-H20R	



美特鋁質 有限公司
MIDI Aluminium Fabricator Ltd

工程號 J-837 地盤 觀塘裕民坊

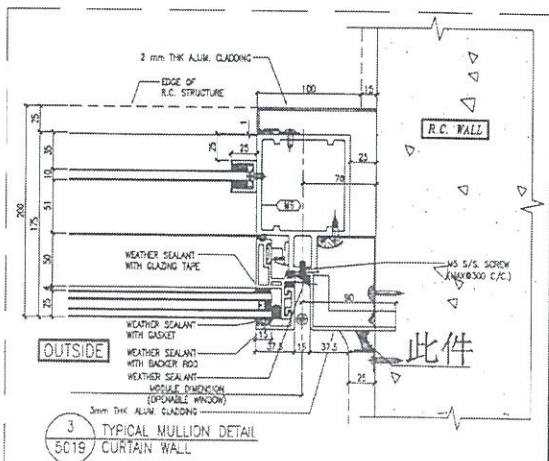
物料編號	層數	每層數	總數	使用位置	樓層	備註
APB-H20aR	37	1	37	T1CWF-2	7~26F,28~49F	修改尺寸
APB-H20aR	37	1	37	T1CWE-1	7~26F,28~49F	修改尺寸
APB-H20aR	37	1	37	T1CWD-1	7~26F,28~49F	修改尺寸
APB-H20aR	37	1	37	T1CWB-2	7~26F,28~49F	修改尺寸
APB-H20aR	37	1	37	T1CWL-2	7~26F,28~49F	修改尺寸
APB-H20aR	37	1	37	T1CWJ-2	7~26F,28~49F	修改尺寸
APB-H20aR	40	1	40	T2CWG-2	7~26F,28~52F	修改尺寸
APB-H20aR	41	1	41	T2CWE-2	7~26F,28~53F	修改尺寸
APB-H20aR	41	1	41	T2CWN-1	7~26F,28~53F	修改尺寸
APB-H20aR	41	1	41	T2CWK-2	7~26F,28~53F	修改尺寸
APB-H20aR	39	1	39	T3CWL-2	7~26F,28~51F	修改尺寸
APB-H20aR	39	1	39	T3CWG-2	7~26F,28~51F	修改尺寸
APB-H20aR	37	1	37	T5CWF-2	7~26F,28~49F	修改尺寸
APB-H20aR	37	1	37	T5CWD-2	7~26F,28~49F	修改尺寸
合計:			387			



385

依據EI/0570修改/新增
先做7-9F樣板層數量

地盤安裝



名稱	室外收口件拆圖	制圖	鞠章芳	2019.4.15	修改	A	B
材料	3mm鋁	復核	謝永林	2019.4.20	日期	2019.4.30	2019.5.23
顏色	UCT803649 FXI-3	批准			圖號	APB-H20aR	

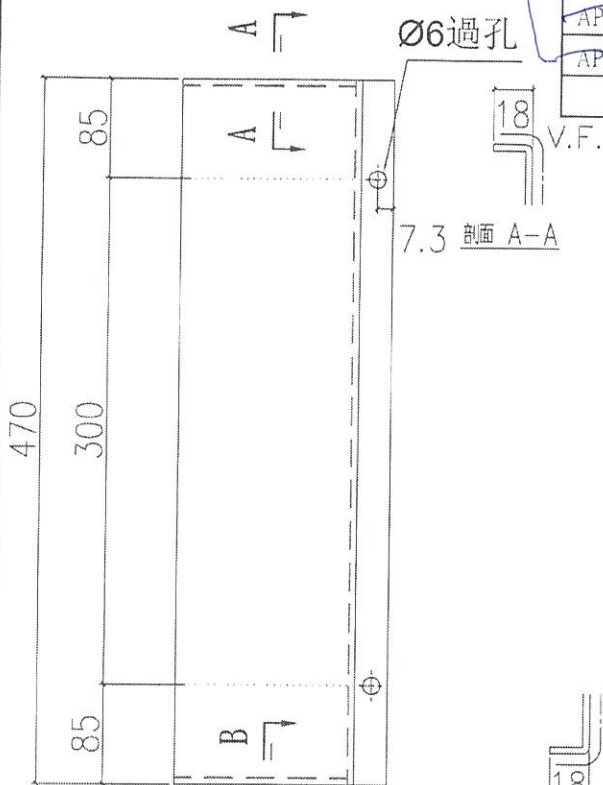


美特鋁質 有限公司
MIDI Aluminium Fabricator Ltd.

工程號 J-837 地盤 觀塘裕民坊

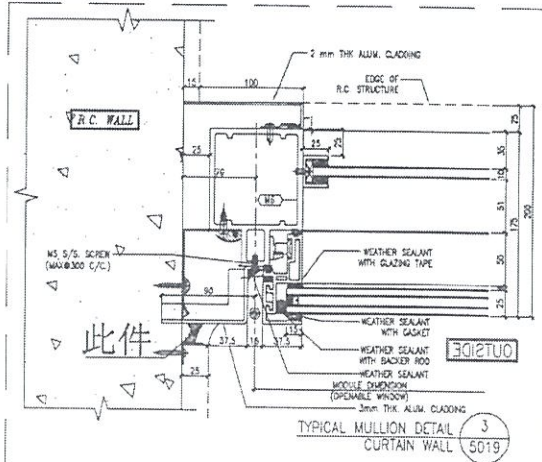
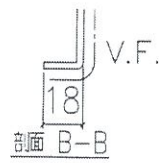
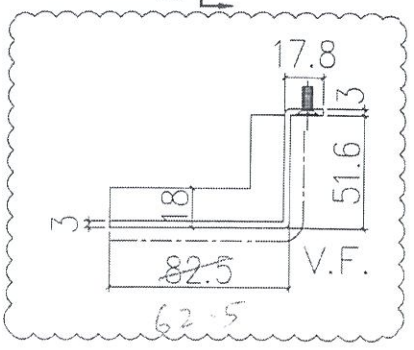
物料編號	層數	每層數	總數	使用位置	樓層	備註
APB-H20b	1	1	1	T1CWA-2	27F	修改尺寸
APB-H20b	1	1	1	T1CWM-1	27F	修改尺寸
APB-H20b	1	1	1	T1CWK-1	27F	修改尺寸
APB-H20b	1	1	1	T2CWF-1	27F	修改尺寸
APB-H20b	1	1	1	T2CWL-1	27F	修改尺寸
APB-H20b	1	1	1	T3CWM-1	27F	修改尺寸
APB-H20b	1	1	1	T3CWK-1	27F	修改尺寸
APB-H20b	1	1	1	T3CWJ-1	27F	修改尺寸
APB-H20b	1	1	1	T3CWH-3	27F	修改尺寸
APB-H20b	1	1	1	T3CWH-1	27F	修改尺寸
APB-H20b	1	1	1	T5CWG-1	27F	修改尺寸
APB-H20b	1	1	1	T5CWE-1	27F	修改尺寸
合計:			12			

改用
APB-H20b(375)



依據EI/0570修改/新增

地盤安裝



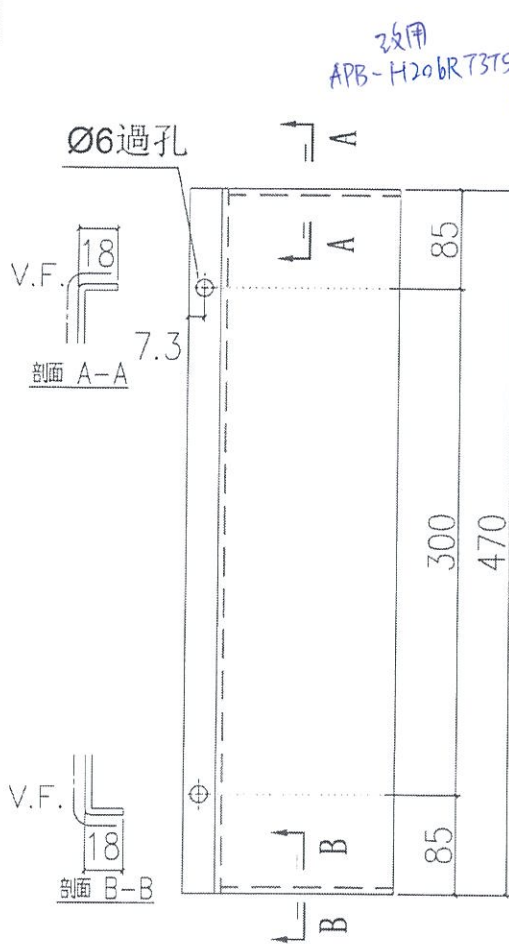
名稱	室外收口件拆圖	制圖	鞠章芳	2019.4.15	修改	A	B
材料	3mm鋁	復核	謝永林	2019.4.20	日期	2019.4.30	2019.5.23
顏色	UC'803649 FXL-3	批准			圖號	APB-H20b	



美特鋁質 有限公司
MIDI Aluminium Fabricator Ltd.

工程號 J-837 地盤 巖塘裕民坊

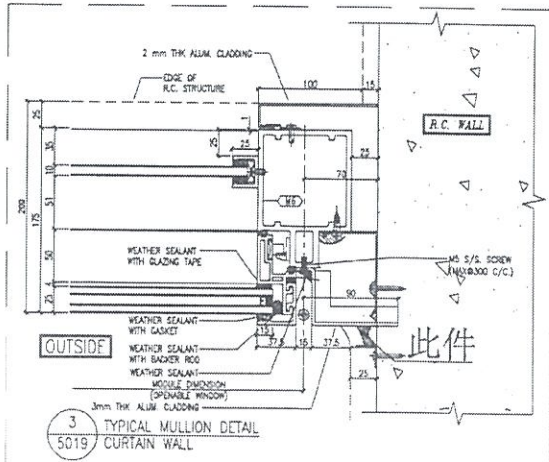
物料編號	層數	每層數	總數	使用位置	樓層	備註
APB-H20bR	1	1	1	T1CWF-2	27F	修改尺寸
APB-H20bR	1	1	1	T1CWE-1	27F	修改尺寸
APB-H20bR	1	1	1	T1CWD-1	27F	修改尺寸
APB-H20bR	1	1	1	T1CWB-2	27F	修改尺寸
APB-H20bR	1	1	1	T1CWL-2	27F	修改尺寸
APB-H20bR	1	1	1	T1CWJ-2	27F	修改尺寸
APB-H20bR	1	1	1	T2CWG-2	27F	修改尺寸
APB-H20bR	1	1	1	T2CWE-2	27F	修改尺寸
APB-H20bR	1	1	1	T2CWN-1	27F	修改尺寸
APB-H20bR	1	1	1	T2CWK-2	27F	修改尺寸
APB-H20bR	1	1	1	T3CWL-2	27F	修改尺寸
APB-H20bR	1	1	1	T3CWC-2	27F	修改尺寸
APB-H20bR	1	1	1	T5CWF-2	27F	修改尺寸
APB-H20bR	1	1	1	T5CWD-2	27F	修改尺寸
合計:			14			



10

依據EI/0570修改/新增

地盤安裝



名稱	室外收口件拆圖	制圖	鞠章芳	2019.4.15	修改	A	B
材料	3mm鋁	復核	謝永林	2019.4.20	日期	2019.4.30	2019.5.23
顏色	UCT803649 FXL-3	批准			圖號	APB-H20bR	

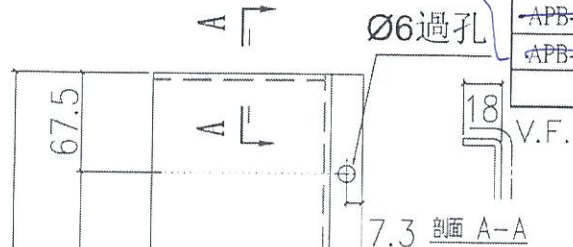


美特鋁質 有限公司
MIDI Aluminium Fabricator Ltd.

工程號 J-837 地盤 觀塘裕民坊

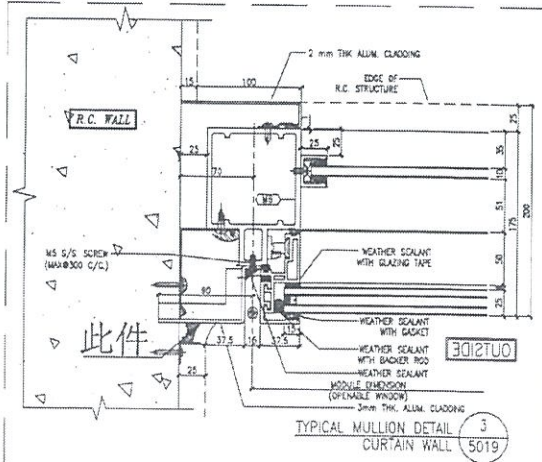
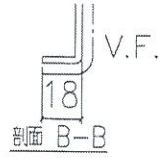
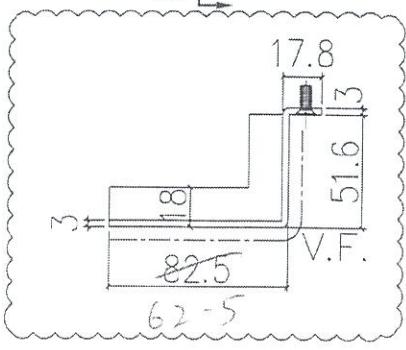
物料編號	層數	每層數	總數	使用位置	樓層	備註
APB-H20c	1	1	1	T1CWA-2	27F	修改尺寸
APB-H20c	1	1	1	T1CWM-1	27F	修改尺寸
APB-H20c	1	1	1	T1CWK-1	27F	修改尺寸
APB-H20c	1	1	1	T2CWF-1	27F	修改尺寸
APB-H20c	1	1	1	T2CWL-1	27F	修改尺寸
APB-H20c	1	1	1	T3CWM-1	27F	修改尺寸
APB-H20c	1	1	1	T3CWK-1	27F	修改尺寸
APB-H20c	1	1	1	T3CWJ-1	27F	修改尺寸
APB-H20c	1	1	1	T3CWH-3	27F	修改尺寸
APB-H20c	1	1	1	T3CWH-1	27F	修改尺寸
APB-H20c	1	1	1	T5CWG-1	27F	修改尺寸
APB-H20c	1	1	1	T5CWE-1	27F	修改尺寸
合計:			12			

28用
APB-H20c T35



依據EI/0570修改/新增

地盤安裝



名稱	室外收口件拆圖	制圖	鞠章芳	2019.4.15	修改	A	B
材料	3mm鋁	復核	謝永林	2019.4.20	日期	2019.4.30	2019.5.23
顏色	UCT803649 FXL-3	批准			圖號	APB-H20c	

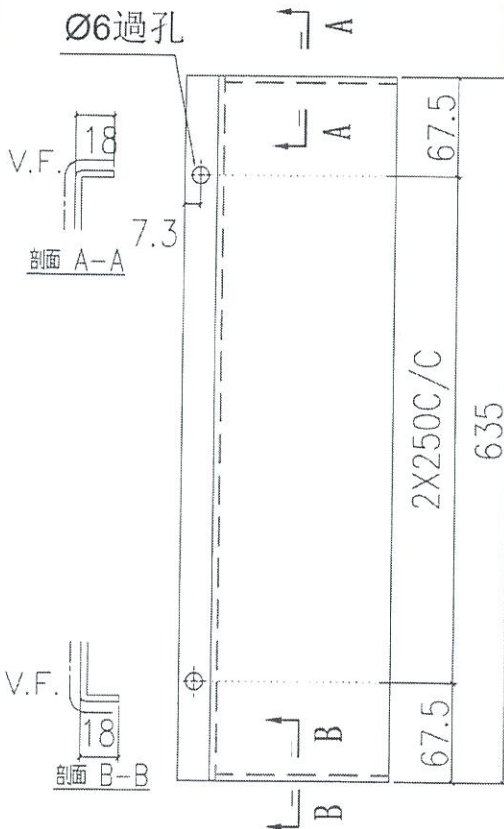


美特鋁質有限公司
MIDI Aluminium Fabricator Ltd.

工程號 J-837 地盤 觀塘裕民坊

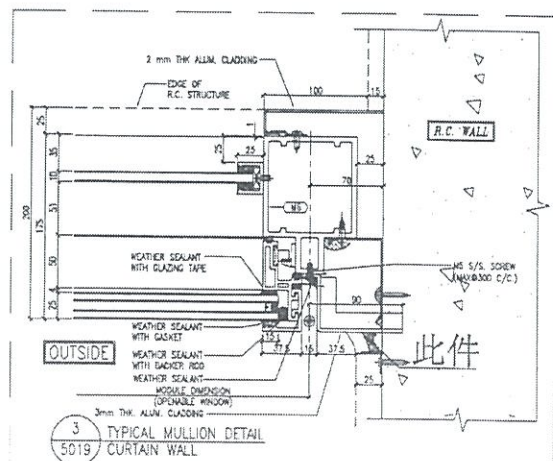
物料編號	層數	每層數	總數	使用位置	樓層	備註
APB-H20cR	1	1	1	T1CWF-2	27F	修改尺寸
APB-H20cR	1	1	1	T1CWE-1	27F	修改尺寸
APB-H20cR	1	1	1	T1CWD-1	27F	修改尺寸
APB-H20cR	1	1	1	T1CWB-2	27F	修改尺寸
APB-H20cR	1	1	1	T1CWL-2	27F	修改尺寸
APB-H20cR	1	1	1	T1CWJ-2	27F	修改尺寸
APB-H20cR	1	1	1	T2CWG-2	27F	修改尺寸
APB-H20cR	1	1	1	T2CWE-2	27F	修改尺寸
APB-H20cR	1	1	1	T2CWN-1	27F	修改尺寸
APB-H20cR	1	1	1	T2CWK-2	27F	修改尺寸
APB-H20cR	1	1	1	T3CWL-2	27F	修改尺寸
APB-H20cR	1	1	1	T3CWC-2	27F	修改尺寸
APB-H20cR	1	1	1	T5CWF-2	27F	修改尺寸
APB-H20cR	1	1	1	T5CWD-2	27F	修改尺寸
合計:			14			

改用
APB-H20cRT3T5



依據EI/0570修改/新增

地盤安裝



名稱	室外收口件拆圖	制圖	鞠章芳	2019.4.15	修改	A	B
材料	3mm鋅	復核	謝永林	2019.4.20	日期	2019.4.30	2019.5.23
顏色	UCT803649 FXL-3	批准			圖號	APB-H20cR	



美特鋁質有限公司
MIDI Aluminium Fabrication Co., Ltd.

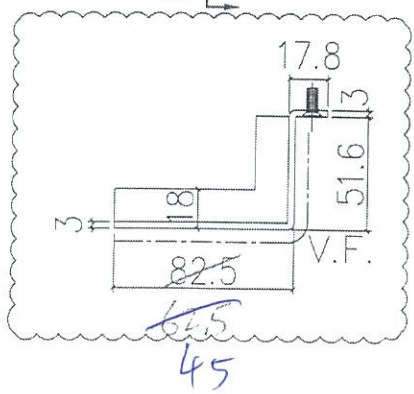
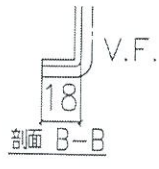
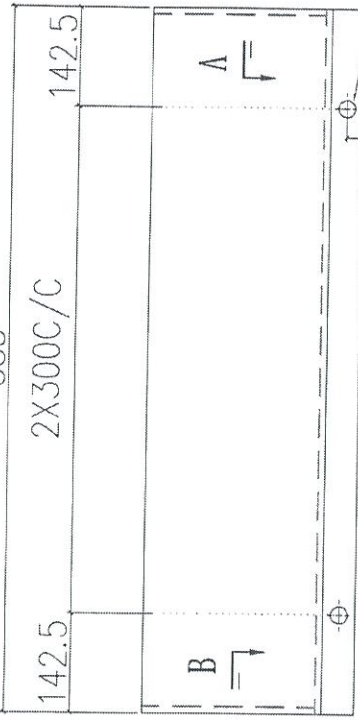
工程號 J-837 地盤 觀塘裕民坊

物料編號	層數	每層數	總數	使用位置	樓層	備註
APB-H20	37	1	37	T1CWA-2	7-26F, 27-48F	修改尺寸
APB-H20	38	1	38	T1CWM-1	7-26F, 27-49F	修改尺寸
APB-H20	38	1	38	T1CWK-1	7-26F, 27-49F	修改尺寸
APB-H20	42	1	42	T2CWF-1	7-26F, 27-53F	修改尺寸
APB-H20	42	1	42	T2CWL-1	7-26F, 27-53F	修改尺寸
APB-H20T375	40	1	40	T3CWM-1	7-26F, 27-51F	修改尺寸
APB-H20T375	40	1	40	T3CWK-1	7-26F, 27-51F	修改尺寸
APB-H20T375	40	1	40	T3CWJ-1	7-26F, 27-51F	修改尺寸
APB-H20T375	40	1	40	T3CWH-3	7-26F, 27-51F	修改尺寸
APB-H20T375	40	1	40	T3CWH-1	7-26F, 27-51F	修改尺寸
APB-H20T375	38	1	38	T5CWG-1	7-26F, 27-49F	修改尺寸
APB-H20T375	38	1	38	T5CWE-1	7-26F, 27-49F	修改尺寸
合計:			473			

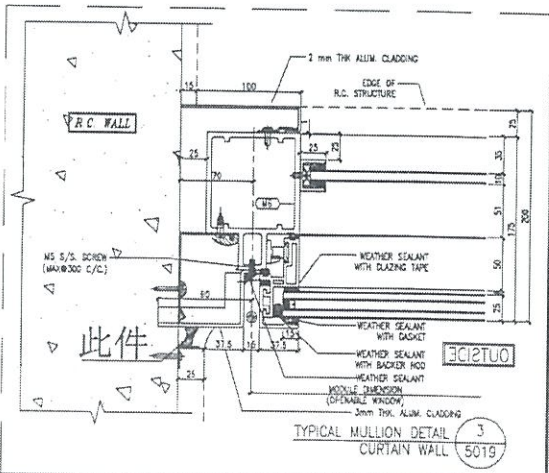
APB-H20T375
APB-H20T375
APB-H20T375
APB-H20T375
APB-H20T375
APB-H20T375
APB-H20T375
APB-H20T375
APB-H20T375
APB-H20T375

1 40 T3CWJ-2 7-26F, 27-51F 新增位
316件

依據EI/0570修改/新增
先做7-9F樣板層數量



地盤安裝



名稱	室外收口件拆圖	制圖	鞠章芳	2019.4.15	修改	A	B
材料	3mm鋁	復核	謝永林	2019.4.20	日期	2019.4.30	2019.5.23
顏色	UCT803649 FXL-3	批准			圖號	APB-H20T375	

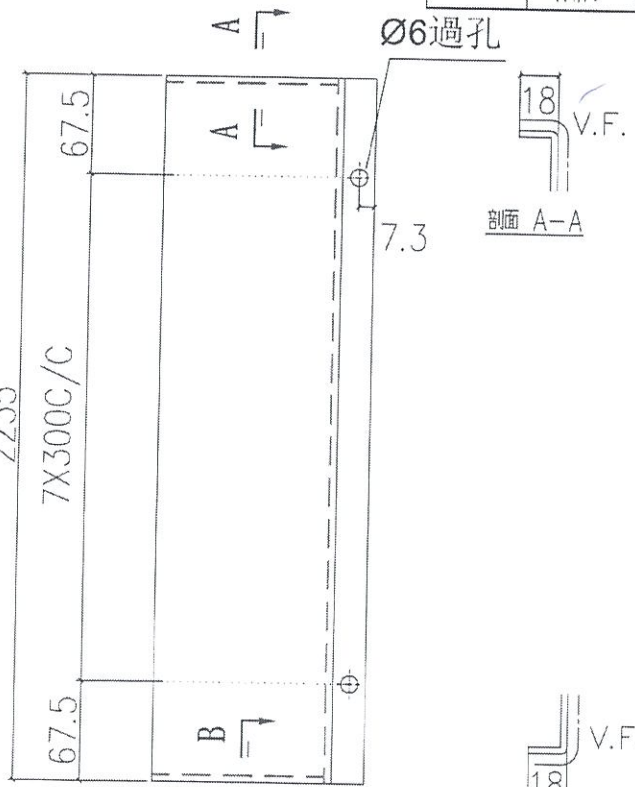


工程號 J-837 地盤 觀塘裕民坊

物料編號	層數	每層數	總數	使用位置	樓層	備註
APB-H20a	36	1	36	T1CWA-2	7-26F,28-48F	修改尺寸
APB-H20a	37	1	37	T1CWM-1	7-26F,28-49F	修改尺寸
APB-H20a	37	1	37	T1CWL-1	7-26F,28-49F	修改尺寸
APB-H20a	41	1	41	T2CWF-1	7-26F,28-53F	修改尺寸
APB-H20a	41	1	41	T2CWL-1	7-26F,28-53F	修改尺寸
APB-H20a	39	1	39	T3CWM-1	7-26F,28-51F	修改尺寸
APB-H20a	39	1	39	T3CWL-1	7-26F,28-51F	修改尺寸
APB-H20a	39	1	39	T3CWM-1	7-26F,28-51F	修改尺寸
APB-H20a	39	1	39	T3CWM-1	7-26F,28-51F	修改尺寸
APB-H20a	39	1	39	T3CWH-3	7-26F,28-51F	修改尺寸
APB-H20a	39	1	39	T3CWH-1	7-26F,28-51F	修改尺寸
APB-H20a	37	1	37	T5CWG-1	7-26F,28-49F	修改尺寸
APB-H20a	37	1	37	T5CWE-1	7-26F,28-49F	修改尺寸
合計:			461			



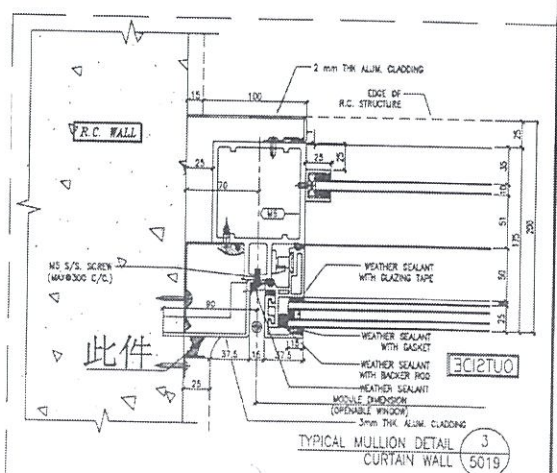
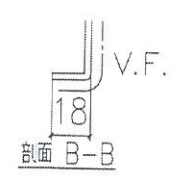
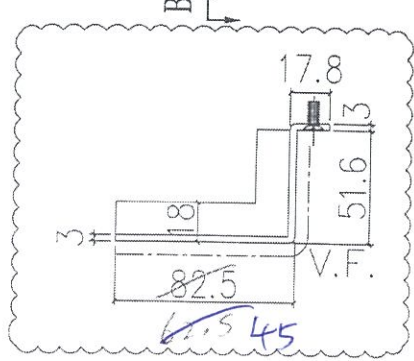
39 T3CW-2 7-26F,28-49F



依據EI/0570修改/新增
先做7-9F樣板層數量

308/14

地盤安裝



名稱	室外收口件拆圖	制圖	鞠章芳	2019.4.15	修改	A	B
材料	3mm鋁	復核	謝永林	2019.4.20	日期	2019.4.30	2019.5.23
顏色	UCT803649 FXL-3	批准			圖號	APB-H20a T375	

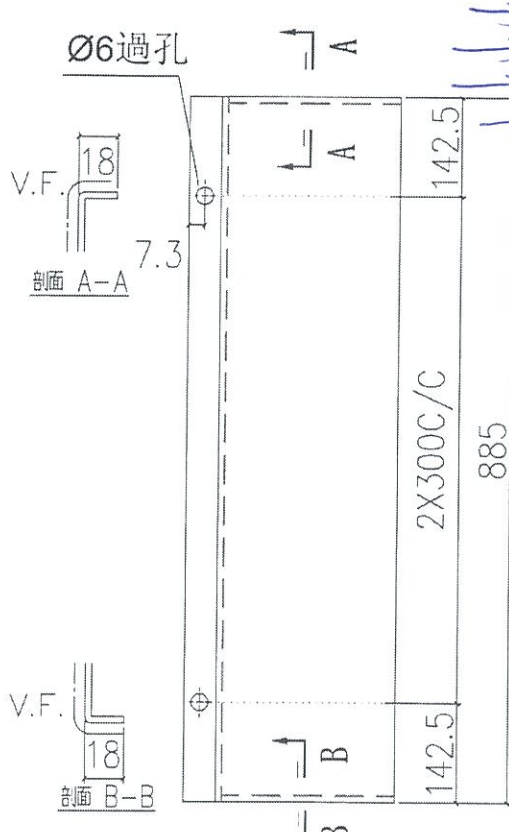


美特鋁質有限公司
MIDI Aluminium Fabricator Ltd.

工程號 J-837 地盤 觀塘裕民坊

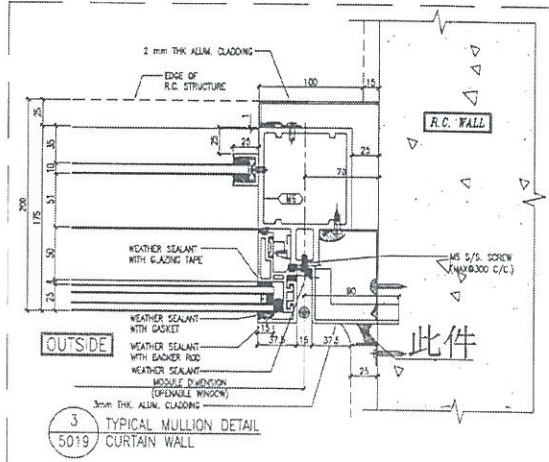
物料編號	層數	每層數	總數	使用位置	樓層	備註
APB-H20R	38	1	38	T1CWF-2	7-26F,27-49F	修改尺寸
APB-H20R	38	1	38	T1CWE-1	7-26F,27-49F	修改尺寸
APB-H20R	38	1	38	T1CWD-1	7-26F,27-49F	修改尺寸
APB-H20R	38	1	38	T1CWB-2	7-26F,27-49F	修改尺寸
APB-H20R	38	1	38	T1CWL-2	7-26F,27-49F	修改尺寸
APB-H20R	38	1	38	T1CWJ-2	7-26F,27-49F	修改尺寸
APB-H20R	41	1	41	T2CWG-2	7-26F,27-52F	修改尺寸
APB-H20R	42	1	42	T2CWE-2	7-26F,27-53F	修改尺寸
APB-H20R	42	1	42	T2CWN-1	7-26F,27-53F	修改尺寸
APB-H20R	42	1	42	T2CWL-2	7-26F,27-53F	修改尺寸
APB-H20R	40	1	40	T3CWL-2	7-26F,27-51F	修改尺寸
APB-H20R	40	1	40	T3CWC-2	7-26F,27-51F	修改尺寸
APB-H20R	38	1	38	T5CWF-2	7-26F,27-49F	修改尺寸
APB-H20R	38	1	38	T5CWD-2	7-26F,27-49F	修改尺寸
合計:			551			

156

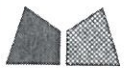


依據EI/0570修改/新增
先做7-9F樣板層數量

地盤安裝



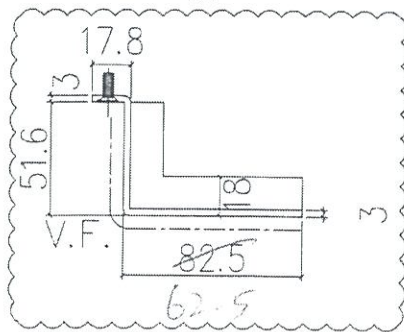
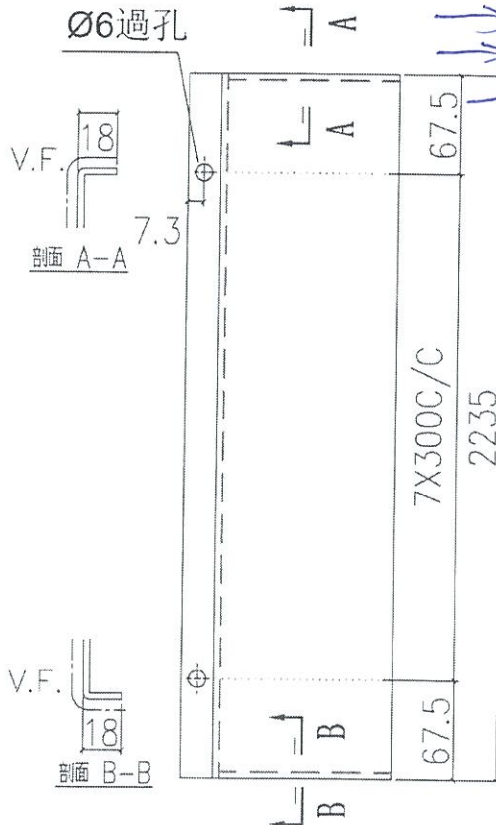
名稱	室外收口件拆圖	制圖	鞠章芳	2019.4.15	修改	A	B
材料	3mm鋁	復核	謝永林	2019.4.20	日期	2019.4.30	2019.5.23
顏色	UCT803649 FXL-3	批准			圖號	APB-H20RT3T5	



美特鋁質有限公司
MIDI Aluminium Fabricator Ltd.

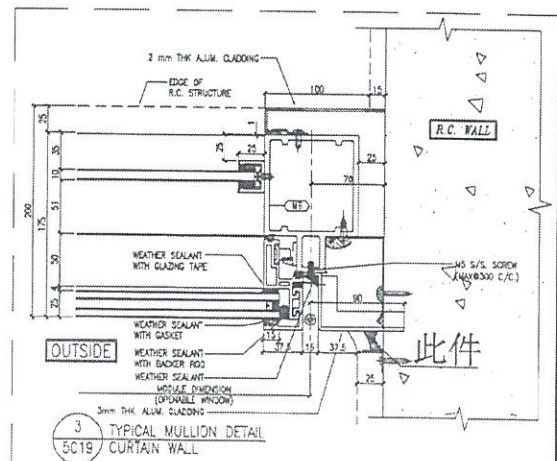
工程號 J-837 地盤 觀塘裕民坊

物料編號	層數	每層數	總數	使用位置	樓層	備註
APB-H20aR	37	1	37	T1CWF-2	7-26F,28-49F	修改尺寸
APB-H20aR	37	1	37	T1CWE-1	7-26F,28-49F	修改尺寸
APB-H20aR	37	1	37	T1CWD-1	7-26F,28-49F	修改尺寸
APB-H20aR	37	1	37	T1CWB-2	7-26F,28-49F	修改尺寸
APB-H20aR	37	1	37	T1CWL-2	7-26F,28-49F	修改尺寸
APB-H20aR	37	1	37	T1CWJ-2	7-26F,28-49F	修改尺寸
APB-H20aR	40	1	40	T2CWG-2	7-26F,28-52F	修改尺寸
APB-H20aR	41	1	41	T2CWE-2	7-26F,28-53F	修改尺寸
APB-H20aR	41	1	41	T2CWN-1	7-26F,28-53F	修改尺寸
APB-H20aR	41	1	41	T2CWL-2	7-26F,28-53F	修改尺寸
APB-H20aR	39	1	39	T3CWL-2	7-26F,28-51F	修改尺寸
APB-H20aR	39	1	39	T3CWC-2	7-26F,28-51F	修改尺寸
APB-H20aR	37	1	37	T5CWF-2	7-26F,28-49F	修改尺寸
APB-H20aR	37	1	37	T5CWD-2	7-26F,28-49F	修改尺寸
合計:			537			



依據EI/0570修改/新增
先做7-9F樣板層數量

地盤安裝



名稱	室外收口件拆圖	制圖	鞠章芳	2019.4.15	修改	A	3	
材料	3mm鋁	復核	謝永林	2019.4.20	日期	2019.4.30	2019.5.23	
顏色	UCT803649 FXL-3	批准			圖號	APB-H20aR T3T5		



美特鋁質有限公司
MIDI Aluminium Fabricator Ltd.

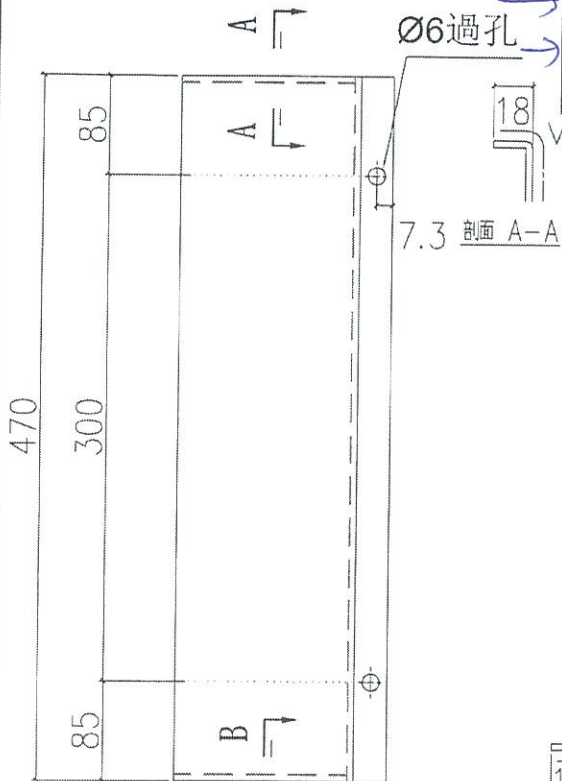
工程號 J-837 地盤 觀塘裕民坊

物料編號	層數	每層數	總數	使用位置	樓層	備註
APB-H20b	1	1	1	T1CWA-2	27F	修改尺寸
APB-H20b	1	1	1	T1CWM-1	27F	修改尺寸
APB-H20b	1	1	1	T1CWK-1	27F	修改尺寸
APB-H20b	1	1	1	T2CWF-1	27F	修改尺寸
APB-H20b	1	1	1	T2CWL-1	27F	修改尺寸
APB-H20b T375	1	1	1	T3CWM-1	27F	修改尺寸
APB-H20b T375	1	1	1	T3CWK-1	27F	修改尺寸
APB-H20b T375	1	1	1	T3CWJ-1	27F	修改尺寸
APB-H20b T375	1	1	1	T3CWH-3	27F	修改尺寸
APB-H20b T375	1	1	1	T3CWH-1	27F	修改尺寸
APB-H20b T375	1	1	1	T5CWG-1	27F	修改尺寸
APB-H20b T375	1	1	1	T5CWE-1	27F	修改尺寸
合計:			12			

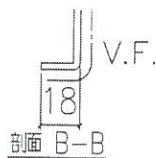
V.F. APB-H20b T375 1 T3CWJ-2 27F

依據EI/0570修改/新增

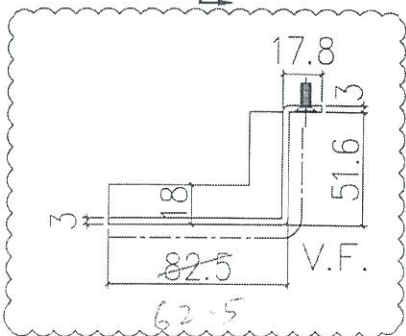
21件



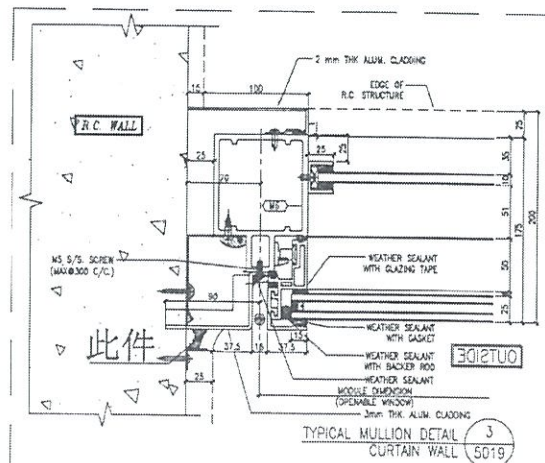
7.3 剖面 A-A



剖面 B-B



地盤安裝



此件

TYPICAL MULLION DETAIL CURTAIN WALL 3/5019

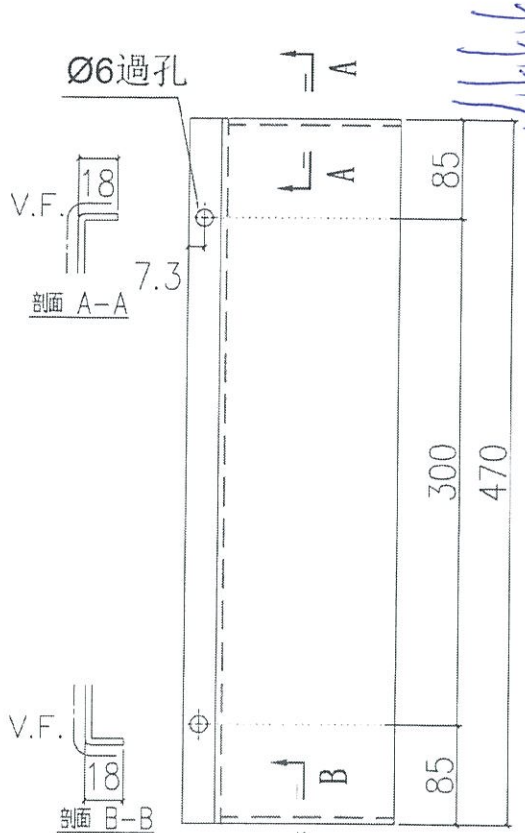
名稱	室外收口件拆圖	制圖	鞠章芳	2019.4.15	修改	A	B
材料	3mm鋁	復核	謝永林	2019.4.20	日期	2019.4.30	2019.5.23
顏色	UC7803649 FXL-3	批准			圖號	APB-H20b T375	



美特鋁質 有限公司
MIDI Aluminium Fabricator Ltd.

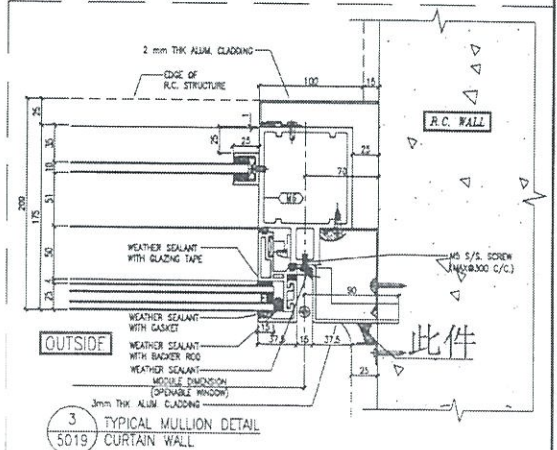
工程號 J-837 地盤 觀塘裕民坊

物料編號	層數	每層數	總數	使用位置	樓層	備註
APB-H20bR	1	1	1	T1CWE-2	27F	修改尺寸
APB-H20bR	1	1	1	T1CWE-1	27F	修改尺寸
APB-H20bR	1	1	1	T1CWD-1	27F	修改尺寸
APB-H20bR	1	1	1	T1CWB-2	27F	修改尺寸
APB-H20bR	1	1	1	T1CWL-2	27F	修改尺寸
APB-H20bR	1	1	1	T1CWJ-2	27F	修改尺寸
APB-H20bR	1	1	1	T2CWG-2	27F	修改尺寸
APB-H20bR	1	1	1	T2CWE-2	27F	修改尺寸
APB-H20bR	1	1	1	T2CWN-1	27F	修改尺寸
APB-H20bR	1	1	1	T2CWK-2	27F	修改尺寸
APB-H20bR ^{T3T5}	1	1	1	T3CWL-2	27F	修改尺寸
APB-H20bR ^{T3T5}	1	1	1	T3CWC-2	27F	修改尺寸
APB-H20bR ^{T3T5}	1	1	1	T5CWF-2	27F	修改尺寸
APB-H20bR ^{T3T5}	1	1	1	T5CWD-2	27F	修改尺寸
合計:			14 (4)			



依據EI/0570修改/新增

地盤安裝



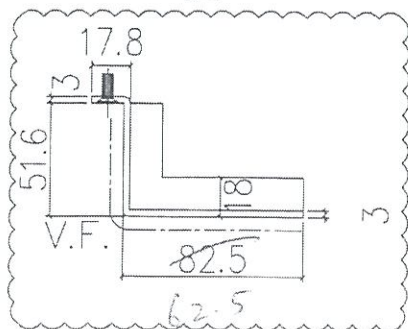
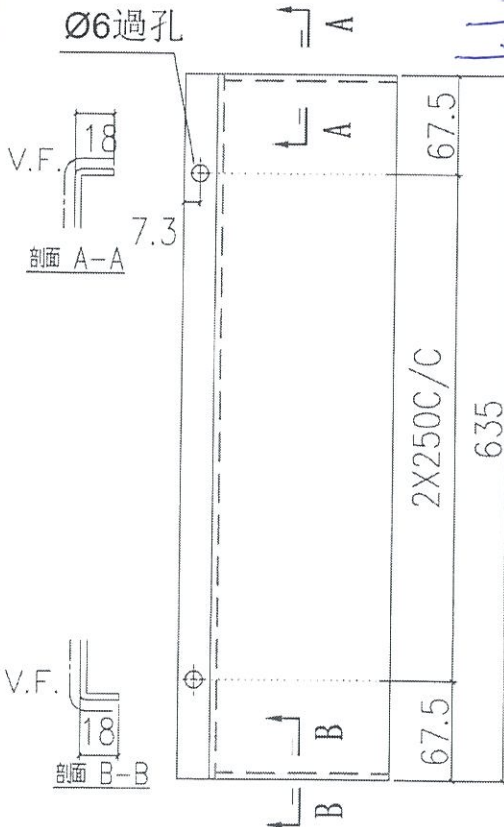
名稱	室外收口件拆圖	制圖	鞠章芳	2019.4.15	修改	A	B
材料	3mm類	復核	謝永林	2019.4.20	日期	2019.4.30	2019.5.23
顏色	UCT803649 FXL-3	批准			圖號	APB-H20bR ^{T3T5}	



美特鋁質 有限公司
MIDI Aluminium Fabricator Ltd.

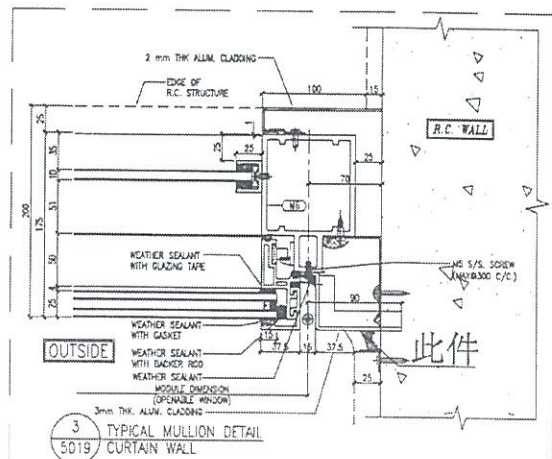
工程號 J-837 地盤 觀塘裕民坊

物料編號	層數	每層數	總數	使用位置	樓層	備註
APB-H20cR	1	1	1	T1CWF-2	27F	修改尺寸
APB-H20cR	1	1	1	T1CWE-1	27F	修改尺寸
APB-H20cR	1	1	1	T1CWD-1	27F	修改尺寸
APB-H20cR	1	1	1	T1CWB-2	27F	修改尺寸
APB-H20cR	1	1	1	T1CWL-2	27F	修改尺寸
APB-H20cR	1	1	1	T1CWJ-2	27F	修改尺寸
APB-H20cR	1	1	1	T2CWG-2	27F	修改尺寸
APB-H20cR	1	1	1	T2CWE-2	27F	修改尺寸
APB-H20cR	1	1	1	T2CWN-1	27F	修改尺寸
APB-H20cR	1	1	1	T2CWK-2	27F	修改尺寸
APB-H20cR T3 T5	1	1	1	T3CWL-2	27F	修改尺寸
APB-H20cR T3 T5	1	1	1	T3CWC-2	27F	修改尺寸
APB-H20cR T3 T5	1	1	1	T5CWF-2	27F	修改尺寸
APB-H20cR T3 T5	1	1	1	T5CWD-2	27F	修改尺寸
合計:			14			



依據EI/0570修改/新增

地盤安裝



名稱	室外收口件拆圖	制圖	鞠章芳	2019.4.15	修改	A	B
材料	3mm鋁	復核	謝永林	2019.4.20	日期	2019.4.30	2019.5.23
顏色	UCT803649 FXL-3	批准			圖號	APB-H20cR T3 T5	



3
5016, 5017
3
5019, 5018

共 8個 3
5019 13)

3
5019

T3

T3 - TYPICAL FLOOR PLAN
7/F - 26/F 28/F - 51/F
(FLOOR NOS 13, 14, 24, 34, 44 NOT USED)