



工程指示 / 要求簡箋(E.I.)

工程指示編號：EI / 0491 / 19

修改版次：A

工程編號：J - 837

工程名稱：觀塘裕民坊

工程項目：幕牆配件 膠條模圖及 B.M.

收件人：生統 / 永林 / 王良

發件人：Eric Liu

日期：05/06/2019

Maggie

要求提供 / 確認 事項：

- () 初步鋁料 B.M. () 加工拆圖，然後生產 () 尺寸表
- () 正式鋁料 B.M. () 技術上資料 / 指示 () 報價
- () 配件 B.M. () 樣辦或貨品說明書 () 分判合約
- () 其他：_____

內容：

因 EI9755 已到 J 版，無法登記，現 EI0491 為 EI9755 修改版

請留意: A 版: 1) 按湛哥意見，現用 JT06 在門玉及門框位置，難以趟動門

現改使用新膠條 837-SDG-S2 膠條，材質 PVC (#11 改用 #19 代替)

請按模圖開新模(EI0541A 已提供) 及 按 BM 數量訂購

謝謝！

請在 2019/ 06 / 22 前完成上列要求。

附：1 頁

以上項目為:

- 原合約工程包 原合約工程加 / 減賬 新工程報價

原因：-

分發東莞各部門：

- () 生產技術總監 連附件 () 技術部 連附件 *永林* () 生產部 連附件 () 機械設計部 連附件
- () 採購部 連附件 () 生產統籌部 連附件 *梅*
- () 質檢部 連附件 () 會計部 連附件 () 報關組 連附件 () 其他 楊榮輝 連附件

分發其他分判：

- () 王禮秋 連附件

分發香港各部門：

- () 行政部 連附件 () 會計部 連附件 () 統籌部 連附件 () 工程部地盤科文 連附件 *火阿司*
- () 採購部 連附件 () QS 部 連附件 () 維修部 連附件 () 其他 _____ 連附件

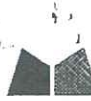
傳遞編號：

HK 1316/19

發件人簽署：
[Signature]

項目經理簽署：
[Signature]

美特鋁質有限公司		工程號:J-837	計算:	邱紅	日期:		送呈:	胡哥	註明:分MO參考數據 MO5暫不訂,工程結尾在給正式數量						
MIDI Aluminium Fabricator Ltd.		地盤名稱:觀塘裕民坊	核對:	謝永林	日期:		副本:								
廠用配件B.M.表		項目類別:框架式幕牆(膠條)	批准:		日期:										
BM編號: 837-CW-M01-F-HP04J		A/C Code:	原EI/9755 現EI0491A	20190603			此BM依據EI/9536E資料計算BM								
序號	修改標示	配件圖號	物料編號	配件名稱	顏色	實用	後備	總數	單位	備注	MO1	MO2	MO3	MO4	MO5
1			NEOPRENE	J837-JT09膠條	黑色	58300		58300	米	生梗企雙玻/單玻用膠條	12000	11660	11660	11660	11320
2			NEOPRENE	J837-JT09膠條	黑色	8775		8775	米	SD頂生梗企單玻用膠條	1850	1755	1755	1755	1660
3	EI0491增加數量		SILICONE	J837-JT01膠條	黑色	22900		22900	米	生梗企雙玻玻璃位用(生窗底小梗)	5000	4580	4580	4580	4160
4			SILICONE	J837-JT04膠條	黑色	25200		25200	米	生窗死牆玻璃位用	5100	5040	5040	5040	4980
5			SILICONE	J837-JT04膠條	黑色	19665		19665	米	梗窗死牆位用	4000	3935	3935	3935	3860
6			SILICONE	J837-JT04膠條	黑色	11295		11295	米	SD頂死牆位用	2300	2260	2260	2260	2215
7			SILICONE	J818-G01膠條	黑色	31000		31000	米	窗玉玻璃扣蓋位用	6500	6200	6200	6200	5900
8			SILICONE	J837-JT02膠條	黑色	29235		29235	米	大梗窗位用	6000	5850	5850	5850	5685
9			SILICONE	J837-JT02膠條	黑色	23665	135	23800	米	SD梗窗用膠條	5000	4750	4750	4750	4550
10			NEOPRENE	J837-JT05膠條	黑色	9305	95	9400	米	SD框邊企大膠條	1900	1865	1865	1865	1905
11	EI0491A取消	(改用837-SDG-S2)	NEOPRENE	J837-JT06膠條	黑色	53245	155	53400	米	SD框邊膠條	13000	12500	12500	12500	2900
12	EI0491增加數量			J837-JT08毛條		44016	109	44125	米	SD玉用毛條,底寬7.6X高7.3mm	9300	8900	8900	8900	8125
13				J837-JT08毛條		23149	141	23290	米	SD玉用毛條,底寬7.6X高7.3mm	5000	4700	4700	4700	4190
14			SILICONE	J818-G01膠條	黑色	33085	115	33200	米	SD玉玻璃扣蓋位用	7000	7000	7000	7000	5200
15			EPDM	837-CWG-S1膠條	黑色	62000		62000	米	生窗玉用	13000	12400	12400	12400	11800
16	EI9755I取消		EPDM	837-CWG-S1膠條	黑色	8775		8775	米	SD頂生梗企單玻用膠條	1850	1755	1755	1755	1660
17			NEOPRENE	J833-JT02膠條	黑色	3150		3150	米	蝴蝶窗玉企向扣蓋位用	650	630	630	630	610
18		(地盤用)	SILICONE	J818-G01膠條	黑色	69188		69188	米	幕牆玻璃扣蓋位用	14000	13840	13840	13840	13668
19	EI0491A新增		PVC	837-SDG-S2膠條	黑色	53245	155	53400	米	SD框邊膠條(代替JT-06)	13000	12500	12500	12500	2900



美特鋁質有限公司
MIDI Aluminium Fabricator Ltd.

837-SDG-S2
SD_Gasket 趟門膠條

Material:
PVC
硬度 65° A

Drg No:
837-SDG-S2

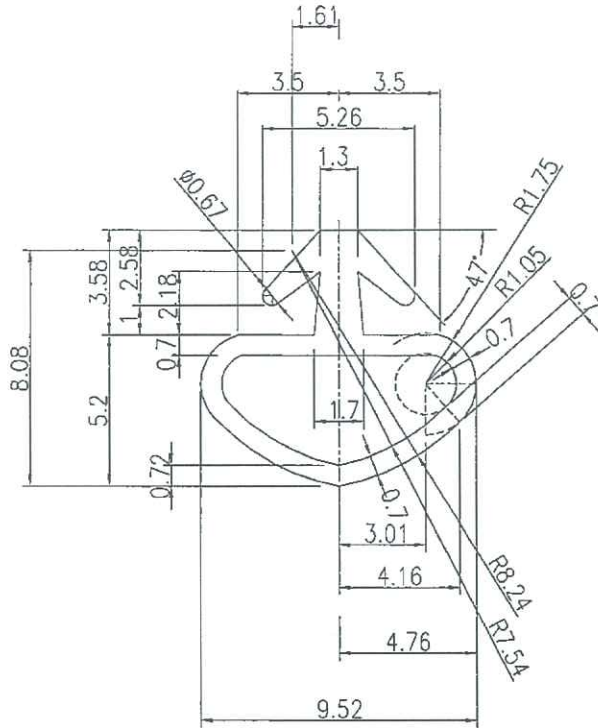
By:
A

Date:
2019-05-22

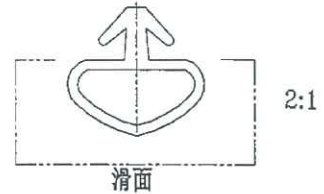
圖號 = 837-SDG-S2

E20541A

顏色: 黑色



美特鋁質有限公司	
承認圖面	
日期	2019.5.27



← 只是材質樣板
實際尺寸請按圖

