

工程指示 / 要求簡箋(E.I.)

工程指示編號：EI/0490/19

修改版次：-

工程編號：J-837

工程名稱：觀塘裕民坊

工程項目：幕牆 廠測試用玻璃(T2E 位置)

收件人：生統 / 永林 / 王良

發件人：Eric Liu

日期：23/04/2019

要求提供 / 確認 事項：

- | | | |
|------------------------------------|-------------------------------------|-------------------------------|
| <input type="checkbox"/> 初步鋁料 B.M. | <input type="checkbox"/> 加工拆圖，然後生產 | <input type="checkbox"/> 尺寸表 |
| <input type="checkbox"/> 正式鋁料 B.M. | <input type="checkbox"/> 技術上資料 / 指示 | <input type="checkbox"/> 報價 |
| <input type="checkbox"/> 配件 B.M. | <input type="checkbox"/> 樣辦或貨品說明書 | <input type="checkbox"/> 分判合約 |
| <input type="checkbox"/> 其他：_____ | | |

內容：

請按 BM 訂購玻璃供廠測試，試水用玻璃(T2E 位置)(一層)

廠請按此 BM 自行訂購，要分鋼化及半鋼化

謝謝！

可用薄片代替

請在 2019/04/29 前完成上列要求。

附： 1 頁圖登，1 頁 B.M.，8 頁加工圖，1 頁位置圖

以上項目為：

- 原合約工程包 原合約工程加 / 減賬 新工程報價

原因：-

分發東莞各部門：

- () 生產技術總監 連附件 () 技術部 連附件 永林 () 生產部 連附件 () 機械設計部 連附件
 () 採購部 連附件 () 生產統籌部 連附件 梅
 () 質檢部 連附件 () 會計部 連附件 () 報關組 連附件 () 其他 楊榮輝 連附件

分發香港各部門：


- () 行政部 連附件 () 會計部 連附件 () 統籌部 連附件 () 工程部地盤科文 連附件
 () 採購部 連附件 () QS 部 連附件 () 維修部 連附件 () 其他 _____ 連附件

傳遞編號：

HK 096/119

發件人簽署：

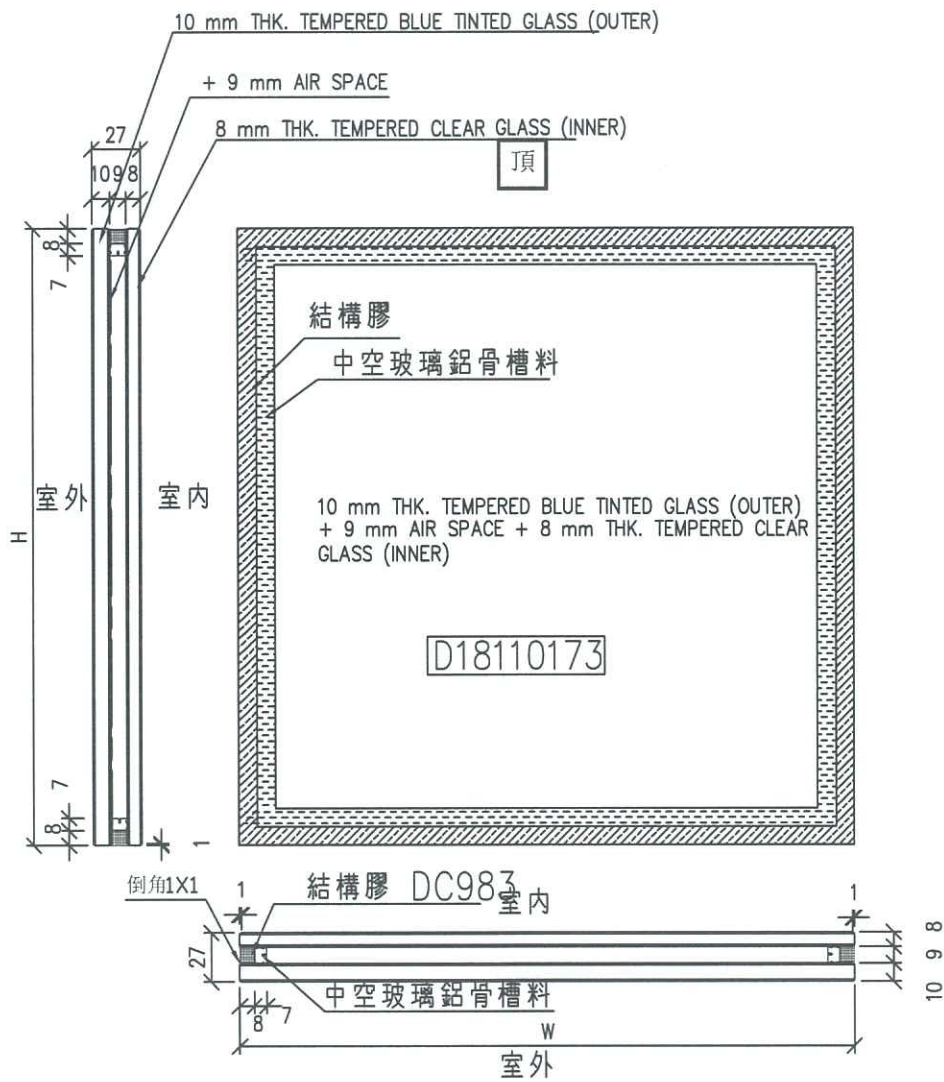
項目經理簽署：

 美特鋁質 有限公司 MIDI Aluminium Fabricator Ltd.		工程號: J837 地盤名稱: 觀塘裕民坊 項目類別: 廠用玻璃	計算: 陳俊桦 核對: 謝永林 批准:	日期: 2019.4.19 日期: 2019.4.19	送呈: 副本: A/C Code:	計算參考數值/所屬位置分格										
廠用玻璃B.M.表 BM編號: 837-CW-M01-F-GP02		修改版次:	總計玻璃面積 (平方米): 7.35													
序號	修改內容	玻璃圖號	顏色與類型	厚度 (mm)	玻璃尺寸		數量 (塊)	總面積 (平方米)	使用位置	單位	樓層	分屬類型	分格寬度		分格高度	
					寬度 (W mm)	高度 (H mm)										
1		G1-205	G1	27.0	1057.5	2190.0	1	2.32	T2CWE-2	E	廠用玻璃	梗窗	1117.5		2250.0	
2		G2-2	G2	25.0	390.0	1320.0	1	0.51	T2CWE-2	E	廠用玻璃	SH生窗	450.0		1380.0	
3		G3-SD-207	G3	27.00	647.5	2466.0	1	1.60	T2CWE-2	E	廠用玻璃	SD梗	767.5		2580.0	
4		G4-2	G4	8.0	390.0	832.0	1	0.33	T2CW E-2	E	廠用玻璃	生頂死梗	450.0		900.0	
5		G4-SD-207	G4	8.00	707.5	510.0	1	0.72	T2CWE-2	E	廠用玻璃	SD梗頂格	767.5		570.0	
6		G5-1	G5	25.0	590.0	810.0	1	0.48	T2CWE-1	E	廠用玻璃	生底小梗	650.0		870.0	
7		G5-2	G5	25.0	390.0	810.0	1	0.32	T2CWE-2	E	廠用玻璃	生底小梗	450.0		870.0	
8		XG6-205	G6	8.0	1707.5	832.0	1	1.43	T2CWE-2	E	廠用玻璃	梗窗雙拼	1117.5	650.0	1767.5	900.0
9		G7-SD-207	G7	17.52	986.0	2386.0	1	2.35	T2CWE-2	E	廠用玻璃	SD推拉門	1170.0		2625.0	
10		LH-2	欄河玻璃頂底需精磨邊	10.0	340.0	150.0	1	0.05	T2CWE-2	E	廠用玻璃	欄河	450.0		150.0	
11		LH-1	欄河玻璃頂底需精磨邊	10.0	540.0	150.0	1	0.08	T2CWE-2	E	廠用玻璃	欄河	650.0		150.0	
12							11	7.35								
加工注意事項/玻璃類型描述:		1).本表中之清片玻璃是 信義 原片, 藍片玻璃是藍欣原片														
		2).本表中所有玻璃對角線尺寸偏差要求不超過負2mm。														
		3).本表中玻璃要求粗磨邊處理並倒棱角, 欄河玻璃頂底要精磨邊, 而所有玻璃之入爐方向需保持一致。														
		4).本表中所有玻璃成品均需做雙面保護, 用透明靜電膠紙加四周一寸FK白膠紙做雙面加固保護處理。														
		5).本表中所有玻璃成品均需注明室內外及其玻璃編號/使用位置/樓層, 以便識別。														
		(G1)10 mm THK. TEMPERED BLUE TINTED GLASS (OUTER)+ 9 mm AIR SPACE + 8 mm THK. TEMPERED CLEAR GLASS (INNER). (D18110173)														
		(G2) 8 mm THK. HEAT STRENGTHENED Blue TINTED GLASS (OUTER)+ 9 mm AIR SPACE + 8 mm THK. HEAT STRENGTHENED CLEAR GLASS (INNER) (D18100241)														
		(G3) 10 mm THK. HEAT STRENGTHENED BLUE TINTED GLASS (OUTER)+ 9 mm AIR SPACE + 8 mm THK. TEMPERED CLEAR GLASS (INNER). (D18110173)														
		(G4) 8 mm THK. HEAT STRENGTHENED BLUE TINTED GLASS (SPANDREL GLASS).(D18070395)														
		(G5) 8 mm THK. HEAT STRENGTHENED BLUE TINTED GLASS (OUTER)+9 mm AIR SPACE + 8 mm THK. TEMPERED CLEAR GLASS (INNER). (D18100241)														
		(G6)- 8 mm THK. TEMPERED BLUE TINTED GLASS (SPANDREL GLASS).(D18070395)														
		(G7) 8 mm THK. BLUE GLASS (OUTER)+1.52PVB + 8 mm THK. HEAT STRENGTHENED BLUE TINTED GLASS (INNER)--- (D818110174)														
(LH-欄河玻璃)10 mm THK. TEMPERED GLASS (INTERNAL PROTECTIVE BARRIER). (D18061223)																

圖則登記表
DRAWING REGISTER

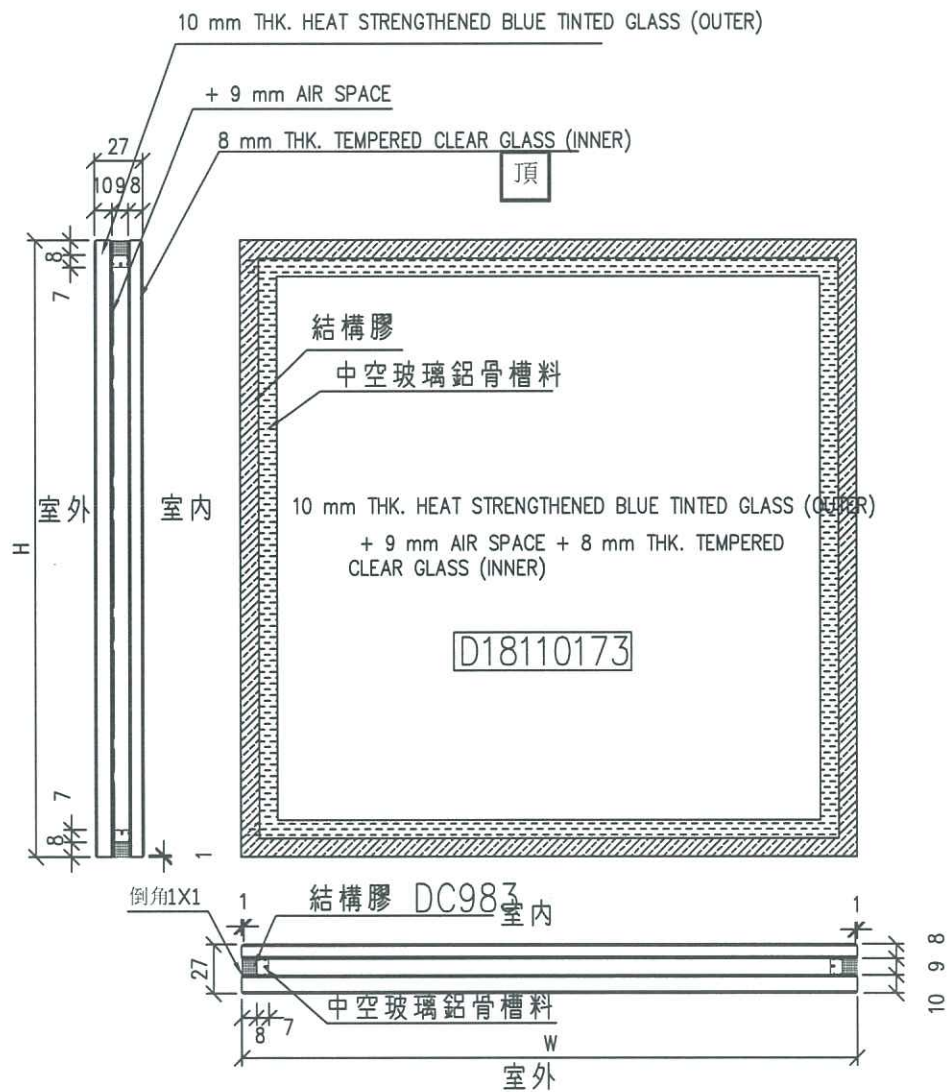
工程名稱 Project Title: 觀塘裕民坊 (T2座) 8F	接收日期 Receiving Date (適用於客戶圖則)	
幕牆樣板廠用玻璃 (玻璃加工圖/位置圖)		
工程編號 Project No: J-837		
分發予 Distributed To		
圖則編號 Drg. No.	圖則名稱 Drawing Title	發出日期 Issued Date
G1	玻璃加工圖	19
G2	玻璃加工圖	4
G3	玻璃加工圖	19
G4	玻璃加工圖	
G5	玻璃加工圖	
G6	玻璃加工圖	
G7	玻璃加工圖	
LH-G欄河	玻璃加工圖	
J837-CW-2204	玻璃位置圖	
	修訂編號 Revision No.	
1	-	
2	-	
3	-	
4	-	
5	-	
6	-	
7	-	
8	-	
9	-	

 美特鋁質有限公司 MIDI Aluminium Fabricator Ltd.				類別	物料號		
				制圖 陳俊樺	2019.4.19	圖號 G1	
修改				復核		數量	見BOM表
日期				批准		位置	



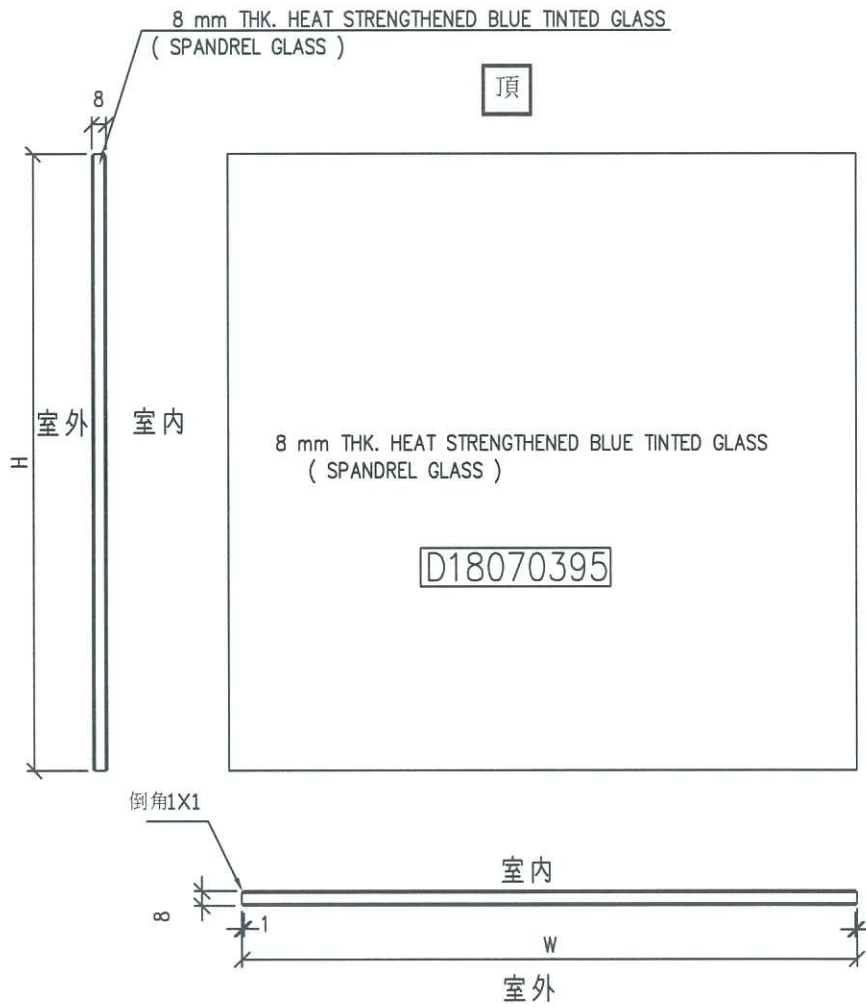
工程號	J-837	地盤	觀塘裕民坊	附 件	①
名稱	玻璃加工圖		採用		
材料		地盤			
顏色	10BLUE T+9A+8T中空玻璃		工廠		

 美特鋁質有限公司 MIDI Aluminium Fabricator Ltd.				類別	物料號	
				制圖 陳俊樺	2019.4.19	圖號 G3
修改				復核		數量 見BOM表
日期				批准		位置



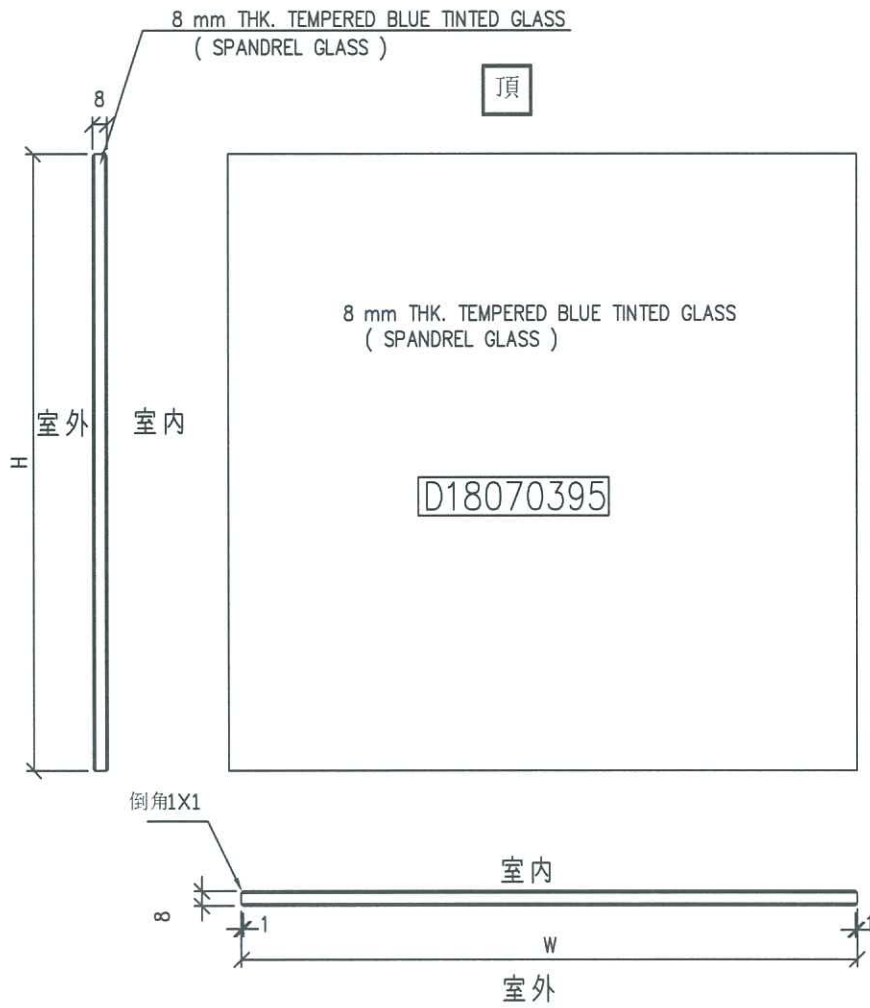
工程號	J-837	地盤	觀塘裕民坊	附件	3
名稱	玻璃加工圖		採用		
材料		地盤			
顏色	10BLUE HS+9A+8T中空玻璃		工廠		

 美特鋁質有限公司 MIDI Aluminium Fabricator Ltd.				類別	物料號		
				制圖 陳俊樺	2019.4.19	圖號 G4	
修改				復核		數量 見BOM表	
日期				批准		位置	



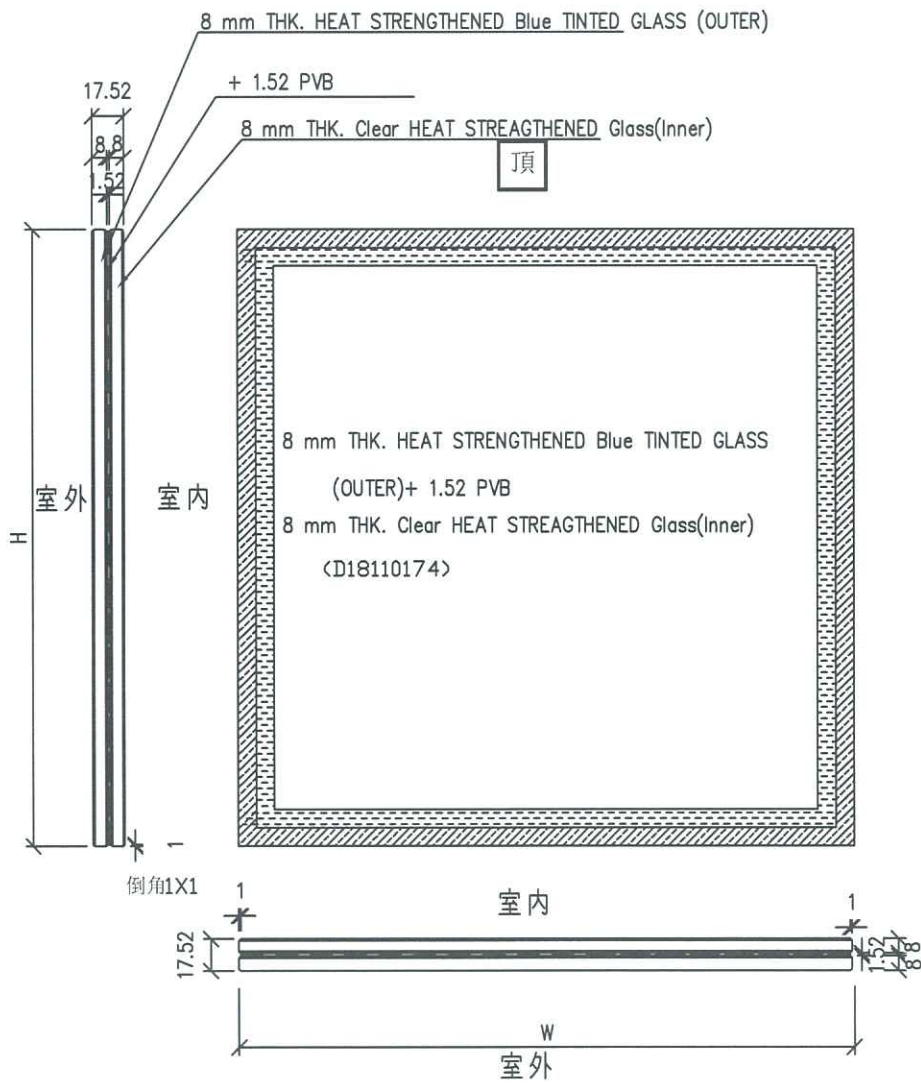
工程號	J-837	地盤	觀塘裕民坊	附件	④
名稱	玻璃加工圖		採用		
材料	8 mm THK. HEAT STRENGTHENED BLUE		地盤		
顏色	TINTED GLASS (SPANDREL GLASS)		工廠		

 美特鋁質有限公司 MIDI Aluminium Fabricator Ltd.				類別	物料號		
				制圖 陳俊樺	2019.4.19	圖號 G6	
修改				復核		數量	見BOM表
日期				批准		位置	



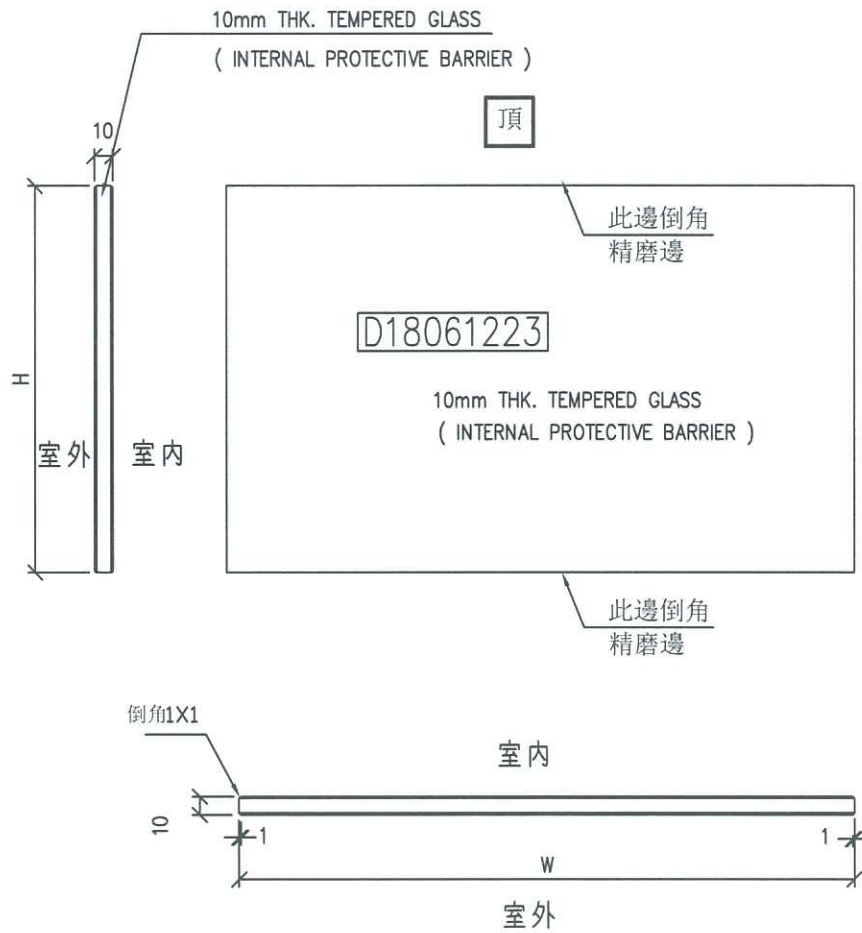
工程號	J-837	地盤	觀塘裕民坊	附 件	6
名稱	玻璃加工圖		採用		
材料	8 mm THK. TEMPERED BLUE TINTED GLASS		地盤		
顏色	(SPANDREL GLASS)		工廠		

 美特鋁質有限公司 MIDI Aluminium Fabricator Ltd.				類別		物料號	
				制圖	陳俊樺	2019.4.19	圖號 G7
修改				復核			數量 見BOM表
日期				批准			位置

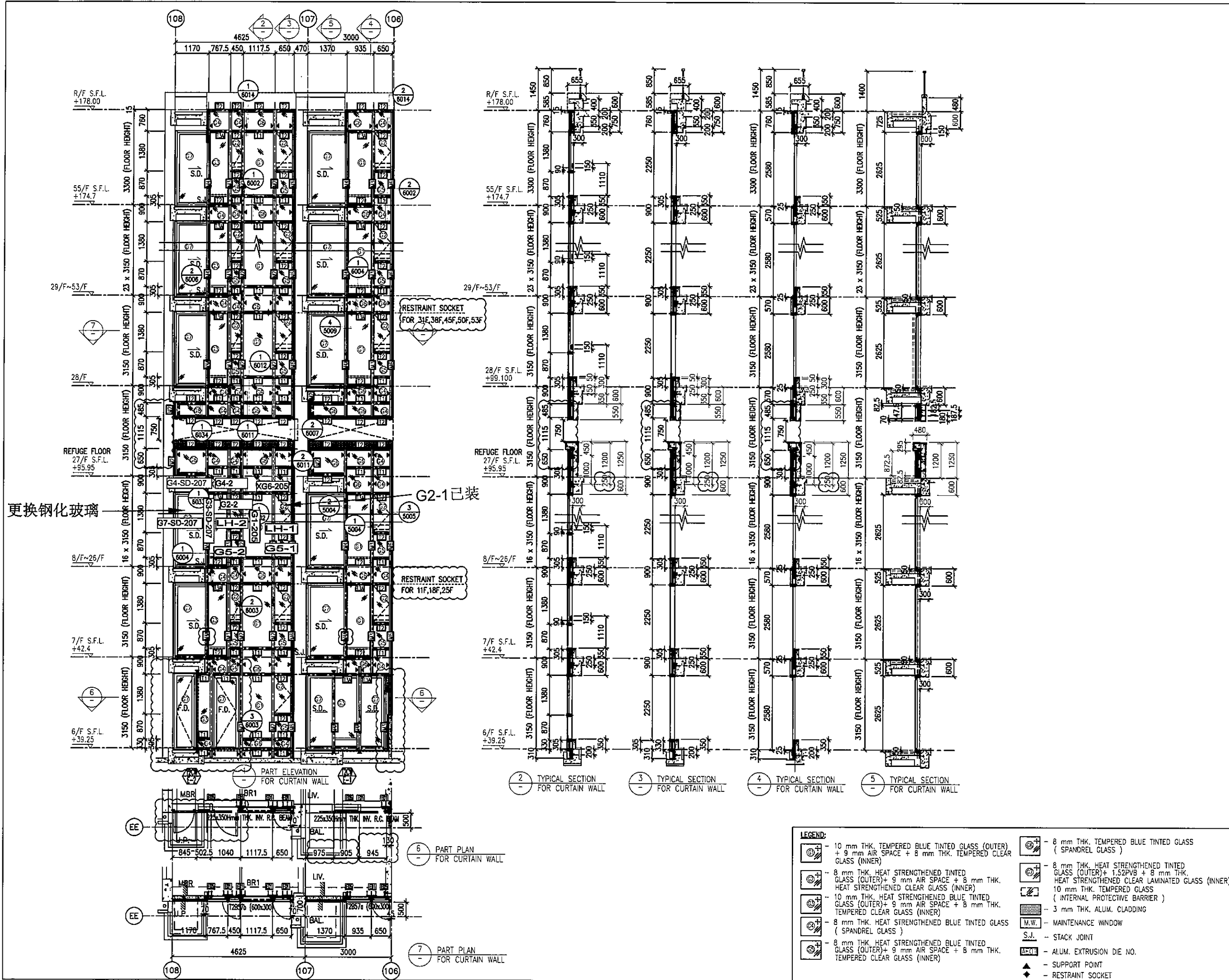


工程號	J-837	地盤	觀塘裕民坊	附 件	⑦
名稱	玻璃加工圖		採用		
材料			地盤		
顏色	見BOM表		工廠		

 美特鋁質有限公司 MIDI Aluminium Fabricator Ltd.				類別		物料號	
修改				制圖	陳俊樺	2019.4.19	圖號 LH-G(欄河玻璃)
日期				復核			數量 見BOM表
				批准			位置



工程號	J-837	地盤	觀塘裕民坊	附件	8
名稱	玻璃加工圖		採用		
材料	10mm THK. TEMPERED GLASS		地盤		
顏色	(INTERNAL PROTECTIVE BARRIER)		工廠		



B.D. REF :

CUSTOMER :
 信和置業有限公司
 Sino Land Company Limited

ARCHITECT :
 WONG TUNG & PARTNERS LIMITED
 ARCHITECTS & PLANNERS

MAIN CONTRACTOR :
 CR Construction Company Limited

STRUCTURAL ENGINEER :
 AECOM

FACADE CONSULTANT :
 AECOM

NOTE :
 1. ALL DIMENSIONS ARE IN mm.
 2. ALL ELEVATIONS ARE VIEWED FROM OUTSIDE.
 3. ALL DIMENSIONS TO BE VERIFIED ON SITE BEFORE FABRICATION.

LEGEND :
 (X1) — DETAIL MARK NO.
 X001 — REFER SHEET NO.
 1. F.F.L. — FINISHED FLOOR LEVEL
 2. S.F.L. — STRUCTURAL FLOOR LEVEL
 3. (R) — REVERSED DETAIL

NO.	DATE	REVISION	BY
E	17/01/2019	GENERAL REVISED	
D	22/12/2018	GENERAL REVISED	
C	04/12/2018	GENERAL REVISED	
B	24/11/2018	GENERAL REVISED	
A	10/9/2018	GENERAL REVISED	

JOB NO. : J-837

PROJECT :
 URA KWUN TONG TOWN CENTRE
 REDEVELOPMENT (AREA 2 & 3) AT
 NKIL 6514, KWUN TONG, KWLOON

TITLE :
 PART ELEVATION
 OF CURTAIN WALL
 AT TOWER 2

DATE : 04-JUL-18 SCALE : 1:60 (A1)

DRAWN BY : ASING CHECKED BY : —

美特铝质有限公司
 MIDI ALUMINUM FABRICATOR LTD.
 Units 6-8, Sunray Industrial Centre, 1/F
 610 Cha Kwo Ling Road, Kowloon
 Tel: 23489211-4 Fax: (852) 27727666

DWG NO. : J837-CW-2204 REV. : E

- LEGEND:
- 10 mm THK. TEMPERED BLUE TINTED GLASS (OUTER) + 9 mm AIR SPACE + 8 mm THK. TEMPERED CLEAR GLASS (INNER)
 - 8 mm THK. HEAT STRENGTHENED TINTED GLASS (OUTER) + 9 mm AIR SPACE + 8 mm THK. HEAT STRENGTHENED CLEAR GLASS (INNER)
 - 10 mm THK. HEAT STRENGTHENED BLUE TINTED GLASS (OUTER) + 9 mm AIR SPACE + 8 mm THK. TEMPERED CLEAR GLASS (INNER)
 - 8 mm THK. HEAT STRENGTHENED BLUE TINTED GLASS (OUTER) + 9 mm AIR SPACE + 8 mm THK. TEMPERED CLEAR GLASS (INNER)
 - 8 mm THK. HEAT STRENGTHENED BLUE TINTED GLASS (OUTER) + 9 mm AIR SPACE + 8 mm THK. TEMPERED CLEAR GLASS (INNER)
 - 8 mm THK. TEMPERED BLUE TINTED GLASS (SPANDREL GLASS)
 - 8 mm THK. HEAT STRENGTHENED TINTED GLASS (OUTER) + 1.52PVB + 8 mm THK. HEAT STRENGTHENED CLEAR LAMINATED GLASS (INNER)
 - 10 mm THK. TEMPERED GLASS (INTERNAL PROTECTIVE BARRIER)
 - 3 mm THK. ALUM. CLADDING
 - MAINTENANCE WINDOW
 - STACK JOINT
 - ALUM. EXTRUSION DIE NO.
 - SUPPORT POINT
 - RESTRAINT SOCKET