

## 工程指示 / 要求簡箋(E.I.)

工程指示編號：EI / 0490 / 19

修改版次：A

工程編號：J - 837

工程名稱：觀塘裕民坊

工程項目：幕牆 廠測試用玻璃(T2E 位置)

收件人：生統 / 永林 / 王良

發件人：Eric Liu

日期：24/05/2019

□要求提供 / □確認 事項：

- |                                    |                                     |                               |
|------------------------------------|-------------------------------------|-------------------------------|
| <input type="checkbox"/> 初步鋁料 B.M. | <input type="checkbox"/> 加工拆圖，然後生產  | <input type="checkbox"/> 尺寸表  |
| <input type="checkbox"/> 正式鋁料 B.M. | <input type="checkbox"/> 技術上資料 / 指示 | <input type="checkbox"/> 報價   |
| <input type="checkbox"/> 配件 B.M.   | <input type="checkbox"/> 樣辦或貨品說明書   | <input type="checkbox"/> 分判合約 |
| <input type="checkbox"/> 其他：_____  |                                     |                               |

內容：

請按 BM 訂購玻璃供廠測試，試水用玻璃(T2E 位置)(一層)廠請按此 BM 自行訂購，要分鋼化及半鋼化，可用清片A 版: 因應湛哥增加一倉轉角倉，增加訂購玻璃謝謝！請在 2019/06/03 前完成上列要求。附： 1 頁 B.M. 3 8 增加工圖, 1 頁估量圖

以上項目為:

- |                                 |                                      |                                |
|---------------------------------|--------------------------------------|--------------------------------|
| <input type="checkbox"/> 原合約工程包 | <input type="checkbox"/> 原合約工程加 / 減賬 | <input type="checkbox"/> 新工程報價 |
|---------------------------------|--------------------------------------|--------------------------------|

原因：-

分發東莞各部門：

- |                                 |                              |   |   |                              |                              |                              |                                |                              |
|---------------------------------|------------------------------|---|---|------------------------------|------------------------------|------------------------------|--------------------------------|------------------------------|
| <input type="checkbox"/> 生產技術總監 | <input type="checkbox"/> 連附件 | <input checked="" type="checkbox"/> 技術部 | <input checked="" type="checkbox"/> 連附件 | <u>永林</u>                    | <input type="checkbox"/> 生產部 | <input type="checkbox"/> 連附件 | <input type="checkbox"/> 機械設計部 | <input type="checkbox"/> 連附件 |
| <input type="checkbox"/> 採購部    | <input type="checkbox"/> 連附件 | <input type="checkbox"/> 生產統籌部          | <input checked="" type="checkbox"/> 連附件 | <u>梅</u>                     |                              |                              |                                |                              |
| <input type="checkbox"/> 質檢部    | <input type="checkbox"/> 連附件 | <input type="checkbox"/> 會計部            | <input type="checkbox"/> 連附件            | <input type="checkbox"/> 報關組 | <input type="checkbox"/> 連附件 | <input type="checkbox"/> 其他  | <u>楊榮輝</u>                     | <input type="checkbox"/> 連附件 |

分發香港各部門：

- |                              |                              |                               |                              |                              |                              |                                  |                                    |
|------------------------------|------------------------------|-------------------------------|------------------------------|------------------------------|------------------------------|----------------------------------|------------------------------------|
| <input type="checkbox"/> 行政部 | <input type="checkbox"/> 連附件 | <input type="checkbox"/> 會計部  | <input type="checkbox"/> 連附件 | <input type="checkbox"/> 統籌部 | <input type="checkbox"/> 連附件 | <input type="checkbox"/> 工程部地盤科文 | <input type="checkbox"/> 連附件       |
| <input type="checkbox"/> 採購部 | <input type="checkbox"/> 連附件 | <input type="checkbox"/> QS 部 | <input type="checkbox"/> 連附件 | <input type="checkbox"/> 維修部 | <input type="checkbox"/> 連附件 | <input type="checkbox"/> 其他      | _____ <input type="checkbox"/> 連附件 |

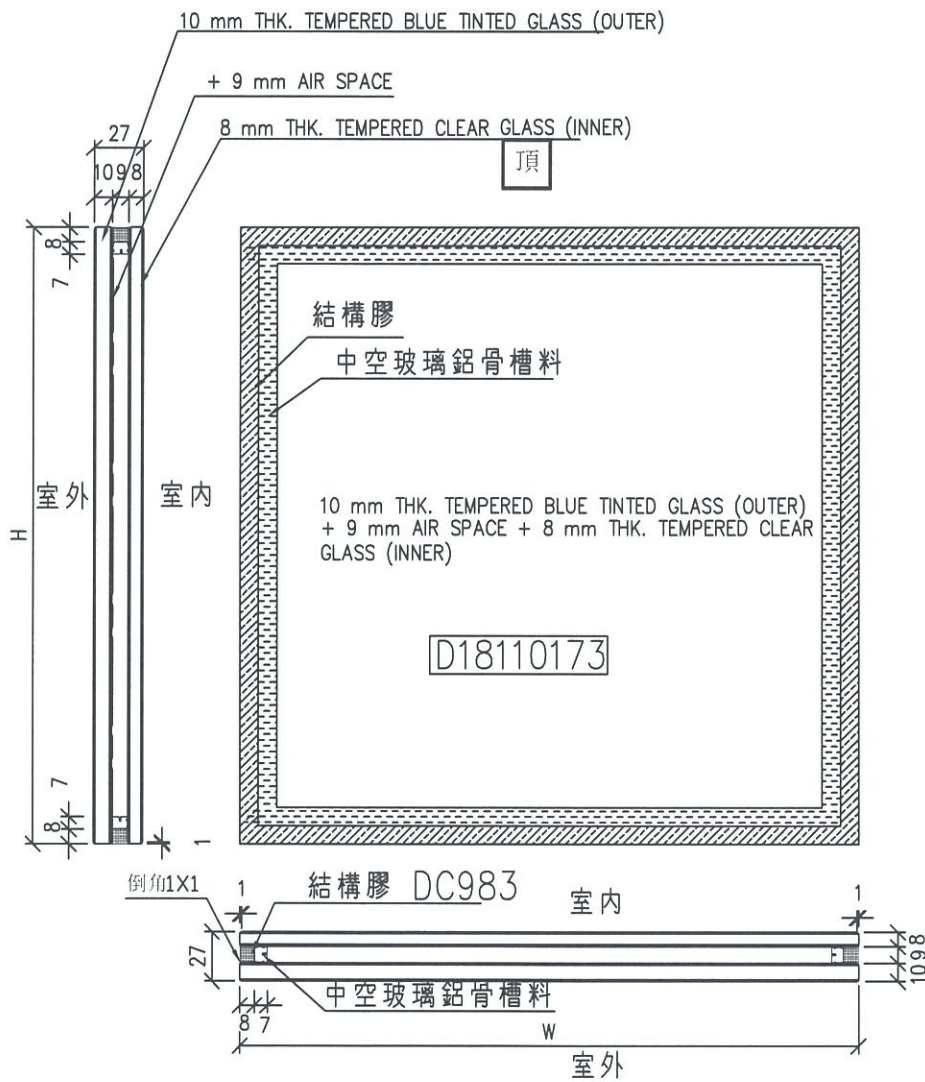
傳遞編號：

HK 1213 /19

發件人簽署：

項目經理簽署：

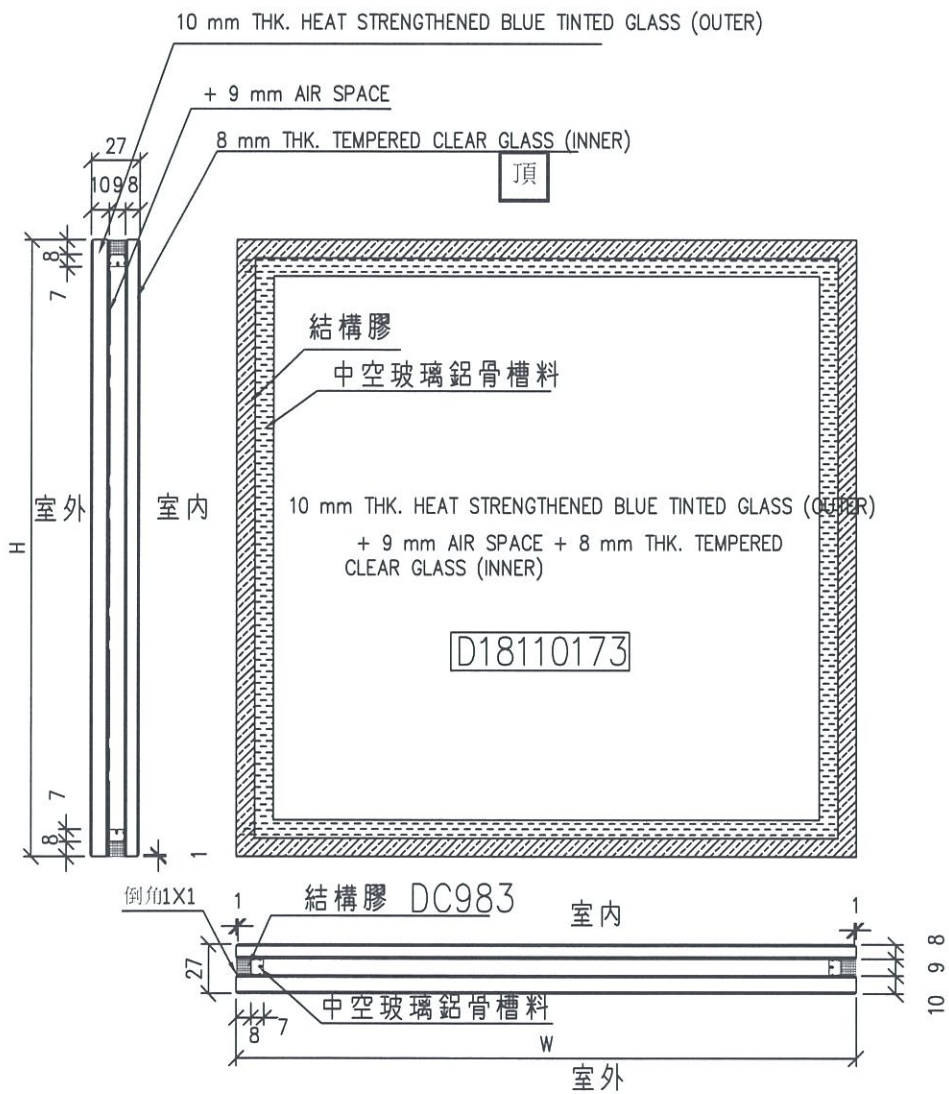
 美特鋁質有限公司 MIDI Aluminium Fabricator Ltd.	類別		物料號	
	制圖	陳俊樺	2019.5.10	圖號 G1
修改				數量 見BOM表
日期				位置



工程號	J-837	地盤	觀塘裕民坊	附 件 <div style="text-align: center; border: 1px solid black; border-radius: 50%; width: 30px; height: 30px; display: flex; align-items: center; justify-content: center;">1</div>
名稱	玻璃加工圖		採用	
材料			地盤	
顏色	10BLUE T+9A+8T中空玻璃		工廠	

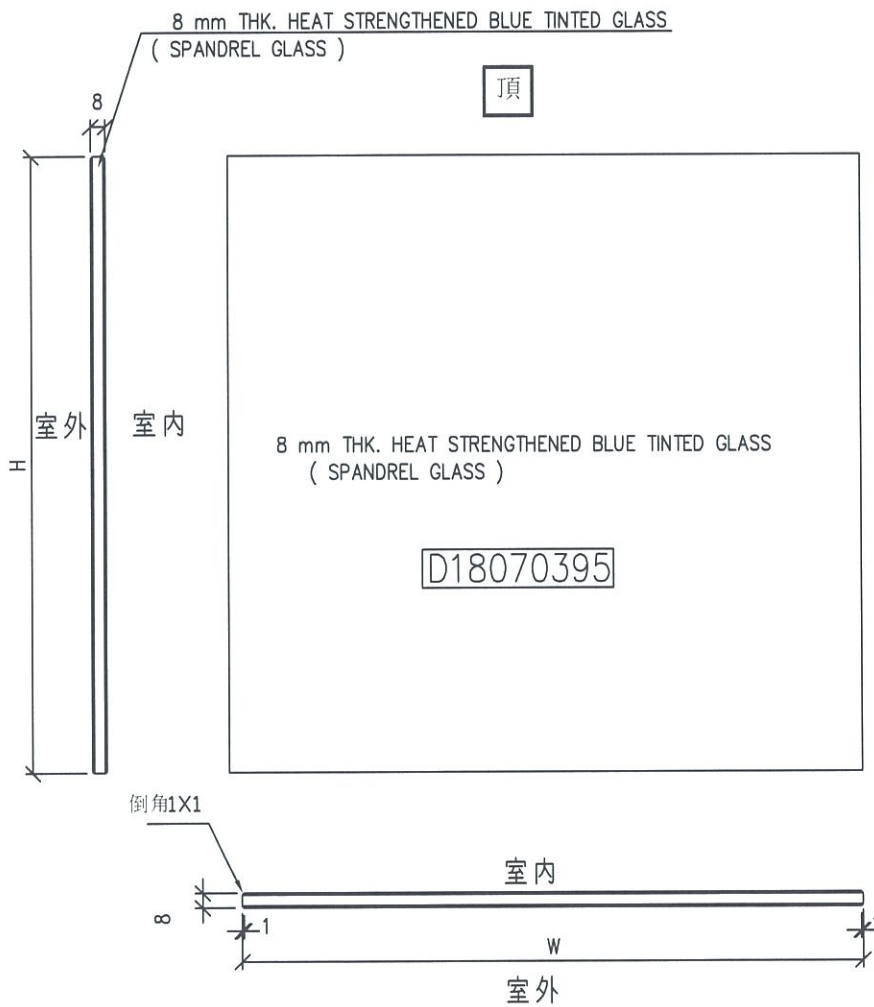


 <b>美特鋁質有限公司</b> MIDI Aluminium Fabricator Ltd.		類別		物料號	
修改		制圖	陳俊樺	2019.5.10	圖號 G3
日期		復核			數量 見BOM表
		批准			位置



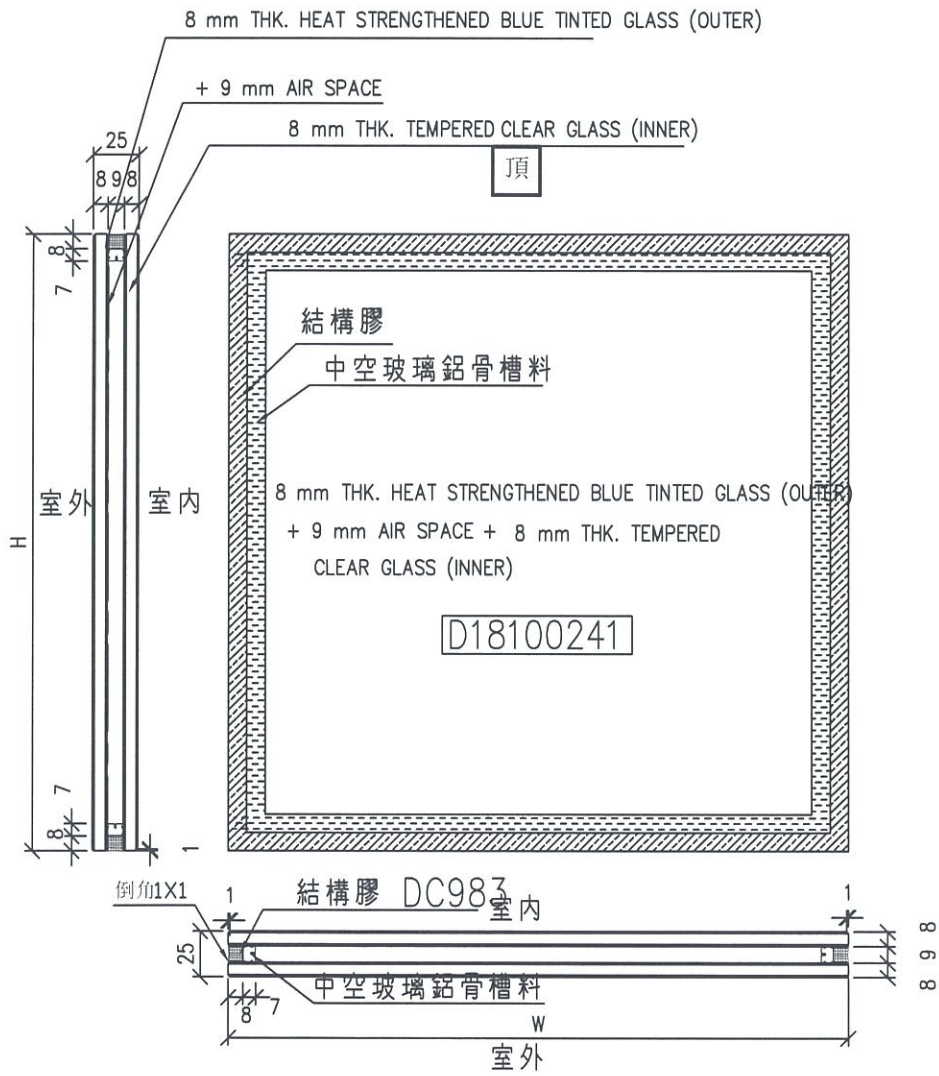
工程號	J-837	地盤	觀塘裕民坊	附 件	③
名稱	玻璃加工圖		採用		
材料			地盤		
顏色	10BLUE HS+9A+8T中空玻璃		工廠		

 美特鋁質有限公司 MIDI Aluminium Fabricator Ltd.	類別	物料號		
	制圖 陳俊樺	2019.5.10	圖號	G4
修改		復核	數量	見BOM表
日期		批准	位置	



工程號	J-837	地盤	觀塘裕民坊	附 件	④
名稱	玻璃加工圖		採用		
材料	8 mm THK. HEAT STRENGTHENED BLUE		地盤		
顏色	TINTED GLASS ( SPANDREL GLASS )		工廠		

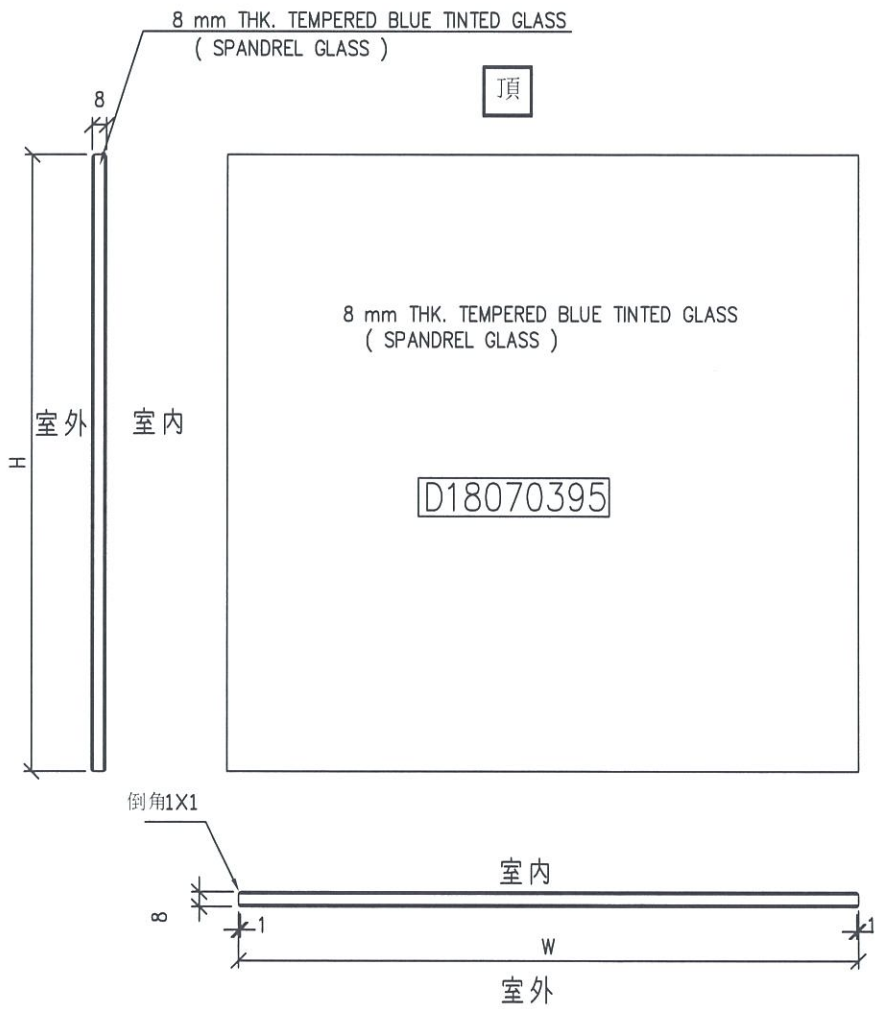
 <b>美特鋁質有限公司</b> MIDI Aluminium Fabricator Ltd.				類別		物料號	
修改				制圖	陳俊樺	2019.5.10	圖號 G5
日期				復核			數量 見BOM表
				批准			位置



工程號	J-837	地盤	觀塘裕民坊	附 件	<div style="border: 1px solid black; border-radius: 50%; width: 30px; height: 30px; display: flex; align-items: center; justify-content: center;">5</div>
名稱	玻璃加工圖		採用		
材料			地盤		
顏色	8BLUE HS+9A+8T中空玻璃		工廠		

EG-DWG4

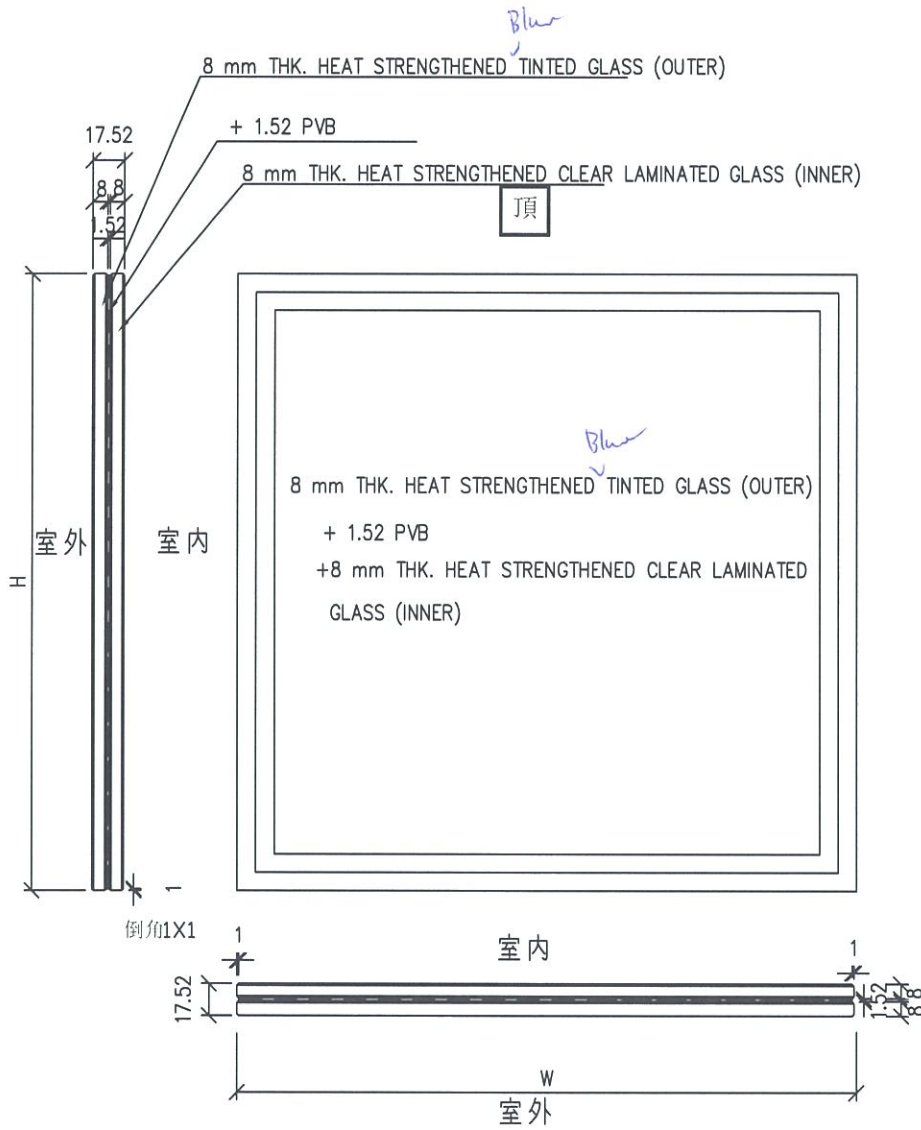
 <b>美特鋁質有限公司</b> MIDI Aluminium Fabricator Ltd.				類別		物料號	
				制圖	陳俊樺	2019.5.10	圖號 G6
修改				復核			數量 見BOM表
日期				批准			位置



工程號	J-837	地盤	觀塘裕民坊	附 件	⑥
名稱	玻璃加工圖		採用		
材料	8 mm THK. TEMPERED BLUE TINTED GLASS		地盤		
顏色	( SPANDREL GLASS )		工廠		

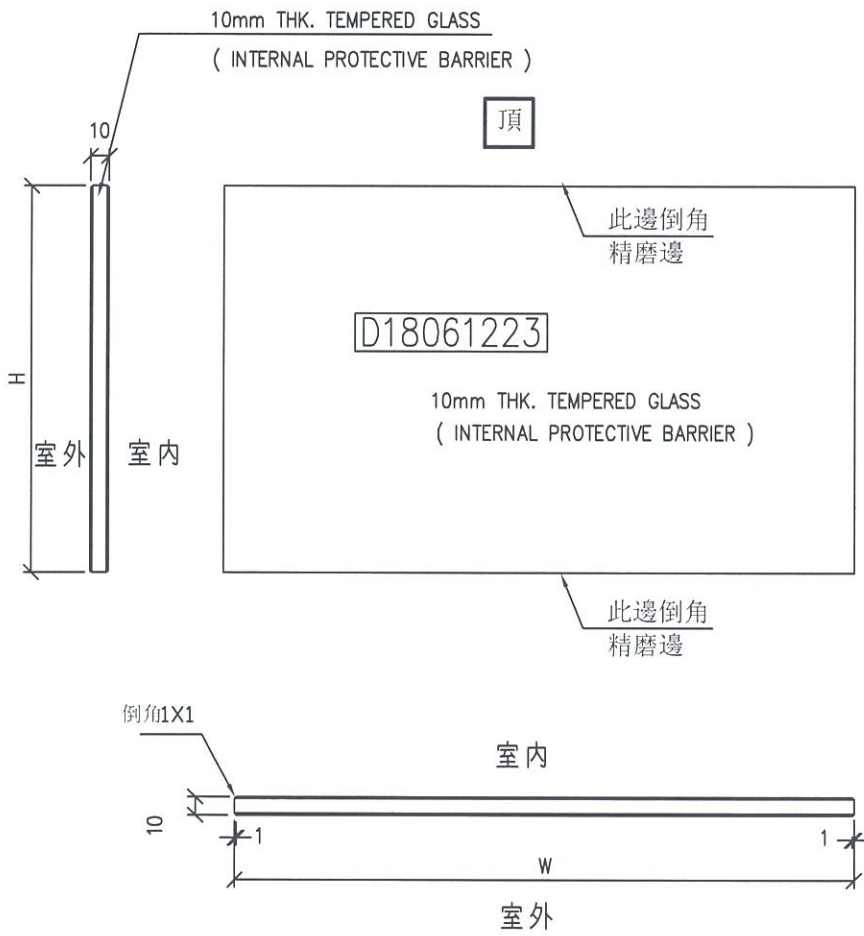
EG-DWG4

 美特鋁質有限公司 MIDI Aluminium Fabricator Ltd.				類別		物料號	
				制圖	陳俊樺	2019.5.10	圖號 G7
修改				復核			數量 見BOM表
日期				批准			位置



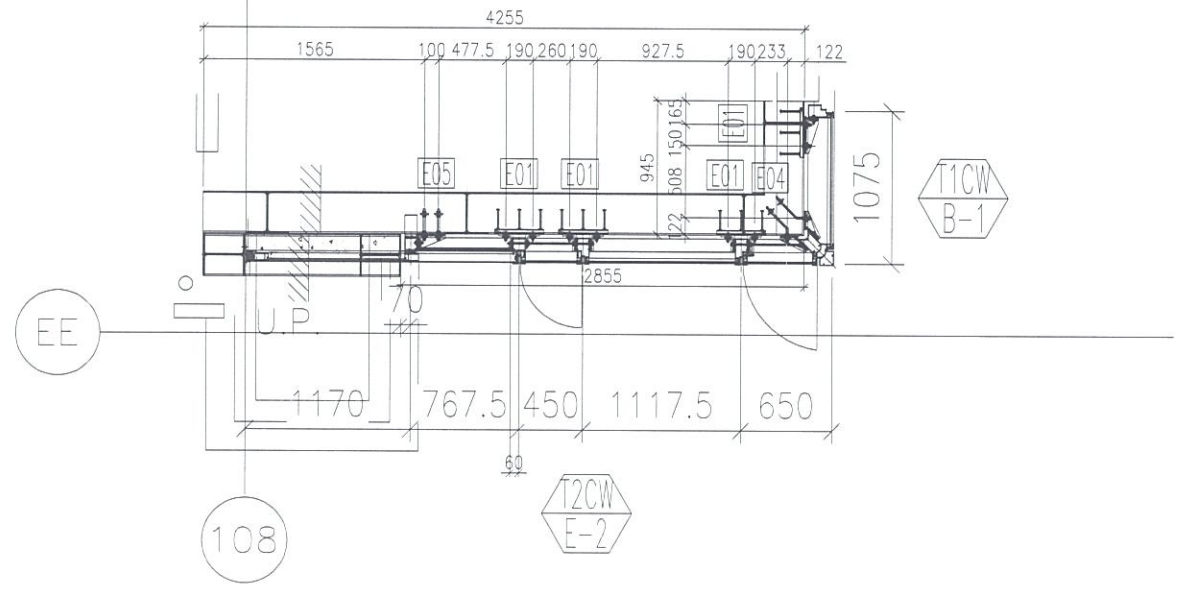
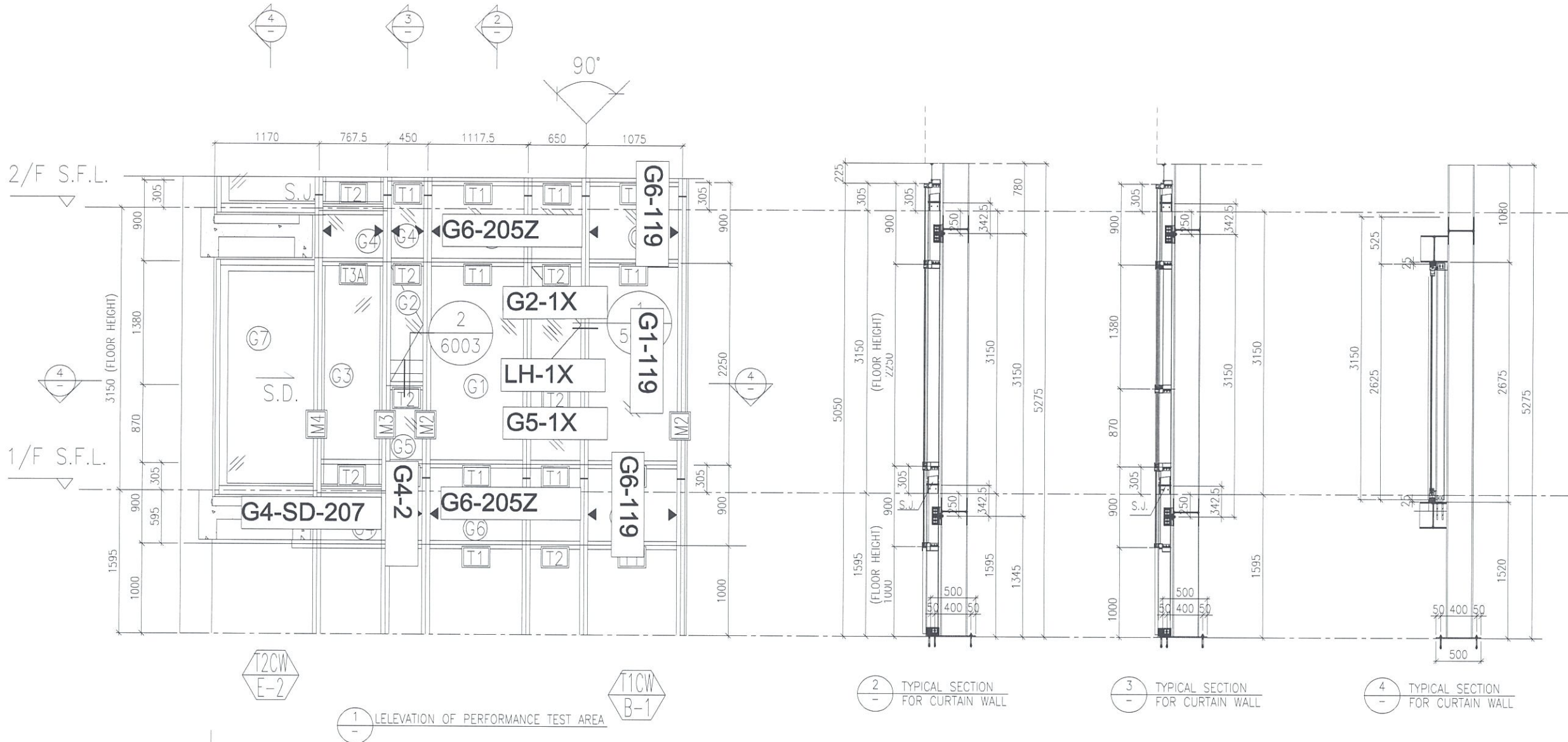
工程號	J-837	地盤	觀塘裕民坊	附 件	⑦
名稱	玻璃加工圖		採用		
材料		地盤			
顏色	見BOM表	工廠			

 美特鋁質有限公司 MIDI Aluminium Fabricator Ltd.				類別		物料號	
修改				制圖	陳俊樺	2019.5.10	圖號 LH-G(欄河玻璃)
日期				復核			數量 見BOM表
				批准			位置



工程號	J-837	地盤	觀塘裕民坊	附 件
名稱	玻璃加工圖		採用	
材料	10mm THK. TEMPERED GLASS		地盤	
顏色	( INTERNAL PROTECTIVE BARRIER )		工廠	

 <b>美特鋁質有限公司</b> MIDI Aluminium Fabricator Ltd.		工程號: J837	計算: 陈俊桦	日期: 2019.5.10	送呈: 胡哥	計算參考數值/所屬位置分格											
廠用玻璃B.M.表		地盤名稱: 觀塘裕民坊	核對: 謝永林	日期: 2019.5.10	副本:												
BM編號:837-CW-M01-F-GP08		項目類別: 廠用玻璃	批准:	A/C Code:													
修改版次: A版		總計玻璃面積 (平方米):		16.22													
序號	修改內容	玻璃圖號	顏色與類型	厚度 (mm)	玻璃尺寸		數量 (塊)	總面積 (平方米)	使用位置	單位	樓層	分屬類型	分格寬度1	分格寬度2	总数	分格高度	
					寬度 (W mm)	高度 (H mm)											
1a	A新增	G1-119	G1	27.0	917.4	2190.0	1	2.01	T1CWB-1	B	廠用玻璃	梗窗	1075.0			2250.0	轉角位
1		G1-205	G1	27.0	1057.5	2190.0	1	2.32	T2CWE-2	E	廠用玻璃	梗窗	1117.5			2250.0	
2		G2-2	G2	25.0	390.0	1320.0	1	0.51	T2CWE-2	E	廠用玻璃	SH生窗	450.0			1380.0	
2a	A新增	G2-1X	G2	25.0	492.4	1320.0	1	0.65	T1CWB-1	B	廠用玻璃	生窗	650.0			1380.0	轉角位
3		G3-SD-207	G3	27.00	647.5	2466.0	1	1.60	T2CWE-2	E	廠用玻璃	SD梗	767.5			2580.0	
4	A增加數量	G4-2	G4	8.0	390.0	836.0	2	0.65	T2CWE-2	E	廠用玻璃	生頂死梗	450.0			900.0	
5	A增加數量	G4-SD-207	G4	8.00	647.4	836.0	2	1.08	T2CWE-2	E	廠用玻璃	SD梗頂格	767.5			900.0	
6	A取消	G5-1	G5	25.0	590.0	810.0	0	0.00	T2CWE-2	E	廠用玻璃	梗窗	650.0			870.0	
7a	A新增	G5-1X	G5	25.0	492.4	810.0	1	0.40	T1CWB-1	B	廠用玻璃	生底小梗	650.0			870.0	轉角位
7		G5-2	G5	25.0	390.0	810.0	1	0.32	T2CWE-2	E	廠用玻璃	生底小梗	450.0			870.0	
8	A增加數量	G6-205Z	G6	8.0	1609.9	836.0	2	2.69	T2CWE-2	E	廠用玻璃	梗窗雙拼	1117.5	650.0	1767.5	900.0	轉角位
8a	A新增	G6-119	G6	8.0	917.4	836.0	2	1.53	T1CWB-1	B	廠用玻璃	梗窗	1075.0			900.0	轉角位
9		G7-SD-207	G7	17.52	986.0	2386.0	1	2.35	T2CWE-2	E	廠用玻璃	SD推拉門	1170.0			2625.0	
10		LH-2	欄河玻璃頂底需精磨邊	10.0	340.0	150.0	1	0.05	T2CWE-2	E	廠用玻璃	欄河	450.0			150.0	
11	A取消	LH-1	欄河玻璃頂底需精磨邊	10.0	540.0	150.0	0	0.00	T2CWE-2	E	廠用玻璃	欄河	650.0			150.0	
11a	A新增	LH-1X	欄河玻璃頂底需精磨邊	10.0	371.4	150.0	1	0.06	T1CWB-1	B	廠用玻璃	欄河	650.0			150.0	轉角位
12							18	16.22									
加工注意事項/玻璃類型描述:		1).本表中之清片玻璃是 信義 原片, 藍片玻璃是藍欣原片															
		2).本表中所有玻璃對角線尺寸偏差要求不超過負2mm。															
		3).本表中玻璃要求粗磨邊處理並倒棱角, 欄河玻璃頂底要精磨邊, 而所有玻璃之入爐方向需保持一致。															
		4).本表中所有玻璃成品均需做雙面保護, 用透明靜電膠紙加四周一寸FK白膠紙做雙面加固保護處理。															
		5).本表中所有玻璃成品均需注明室內外及其玻璃編號/使用位置/樓層, 以便識別。															
		(G1)10 mm THK. TEMPERED BLUE TINTED GLASS (OUTER)+ 9 mm AIR SPACE + 8 mm THK. TEMPERED CLEAR GLASS (INNER). (D18110173)															
		(G2) 8 mm THK. HEAT STRENGTHENED Blue TINTED GLASS (OUTER)+ 9 mm AIR SPACE + 8 mm THK. HEAT STRENGTHENED CLEAR GLASS (INNER) (D18100241)															
		(G3) 10 mm THK. HEAT STRENGTHENED BLUE TINTED GLASS (OUTER)+ 9 mm AIR SPACE + 8 mm THK. TEMPERED GLASS (INNER).(D18110173)															
		(G4) 8 mm THK. HEAT STRENGTHENED BLUE TINTED GLASS ( SPANDREL GLASS ).(D18070395)															
		(G5) 8 mm THK. HEAT STRENGTHENED BLUE TINTED GLASS (OUTER)+9 mm AIR SPACE + 8 mm THK. TEMPERED CLEAR GLASS (INNER). (D18100241)															
		(G6)- 8 mm THK. TEMPERED BLUE TINTED GLASS ( SPANDREL GLASS ).(D18070395)															
		(LH-欄河玻璃)10 mm THK. TEMPERED GLASS ( INTERNAL PROTECTIVE BARRIER ). (D18061223)															
		(G7) 8 mm THK. BLUE GLASS (OUTER)+1.52PVB + 8 mm THK. HEAT STRENGTHENED BLUE TINTED GLASS (INNER)--- ( D818110174 )															
		1.依據EI0522/A版修改 玻璃和玻璃寬度															
		2.G7-SD-207玻璃已裝不是鋼化玻璃															



B.D. REF :

CLIENT :  
 信和置業有限公司  
 Sino Land Company Limited

ARCHITECT :  
 WONG TUNG & PARTNERS LIMITED  
 ARCHITECTS & PLANNERS

MAIN CONTRACTOR :  
 CR Construction Company Limited

STRUCTURAL ENGINEER :  
 AECOM

FACADE CONSULTANT:  
 AECOM

NOTE :  
 1. ALL DIMENSIONS ARE IN mm.  
 2. ALL ELEVATIONS ARE VIEWED FROM OUTSIDE.  
 3. ALL DIMENSIONS TO BE VERIFIED ON SITE BEFORE FABRICATION.

LEGEND :  
 X1 --- DETAIL MARK NO.  
 X001 --- REFER SHEET NO.  
 1. F.F.L. --- FINISHED FLOOR LEVEL  
 2. S.F.L. --- STRUCTURAL FLOOR LEVEL  
 3. (R) --- REVERSED DETAIL

NO	DATE	REVISED	BY

JOB NO. : J-837  
 PROJECT :  
 URA KWUN TONG TOWN CENTRE  
 REDEVELOPMENT (AREA 2 & 3) AT  
 NKIL 6514, KWUN TONG, KWLOON

TITLE :  
 ELEVATION  
 FOR CURTAIN WALL  
 PERFORMANCE TEST

DATE : 8-MAY-19 SCALE : 1:30 (A1)

DRAWN BY : SEAN CHECKED BY : -

MIDI ALUMINIUM FABRICATOR LTD.  
 Units 6-8, Sunray Industrial Centre, 1/F  
 610 Ona Kwo Ling Road, Kowloon  
 Tel:23489211-4 Fax:(852)27727666

DWG NO. : JB37-TS-EV2101 REV : -

- LEGEND:
- 10 mm THK. TEMPERED BLUE TINTED GLASS (OUTER) + 9 mm AIR SPACE + 8 mm THK. TEMPERED CLEAR GLASS (INNER)
  - 8 mm THK. HEAT STRENGTHENED TINTED GLASS (OUTER) + 9 mm AIR SPACE + 8 mm THK. HEAT STRENGTHENED CLEAR GLASS (INNER)
  - 10 mm THK. HEAT STRENGTHENED BLUE TINTED GLASS (OUTER) + 9 mm AIR SPACE + 8 mm THK. TEMPERED CLEAR GLASS (INNER)
  - 8 mm THK. HEAT STRENGTHENED BLUE TINTED GLASS ( SPANDREL GLASS )
  - 8 mm THK. HEAT STRENGTHENED BLUE TINTED GLASS (OUTER) + 9 mm AIR SPACE + 8 mm THK. TEMPERED CLEAR GLASS (INNER)
  - 8 mm THK. TEMPERED BLUE TINTED GLASS ( SPANDREL GLASS )
  - S.J. - STACK JOINT
  - ALUM. EXTRUSION DIE NO.
  - SUPPORT POINT
  - RESTRAINT SOCKET