



## 工程指示 / 要求簡箋(E.I.)

工程指示編號：EI / 0489 / 19

修改版次：-

工程編號：J - 837

工程名稱：觀塘裕民坊

工程項目：Glass Cladding 鐵件 (T2J 大貨)

收件人：生統/ 永林 / Maggie

發件人：Eric Liu

日期：23/04/2019

□要求提供 / □確認 事項：

- |                                    |                                     |                               |
|------------------------------------|-------------------------------------|-------------------------------|
| <input type="checkbox"/> 初步鋁料 B.M. | <input type="checkbox"/> 加工拆圖，然後生產  | <input type="checkbox"/> 尺寸表  |
| <input type="checkbox"/> 正式鋁料 B.M. | <input type="checkbox"/> 技術上資料 / 指示 | <input type="checkbox"/> 報價   |
| <input type="checkbox"/> 配件 B.M.   | <input type="checkbox"/> 樣辦或貨品說明書   | <input type="checkbox"/> 分判合約 |
| <input type="checkbox"/> 其他：_____  |                                     |                               |

內容：

請按加工圖訂購鐵件送地盤安裝用，Glass cladding T2J 位置

因早前大圖畫漏，現需補回鐵件送地盤安裝

請留意：①優先生產樣板層數量送地盤安裝(加工圖已標示)(5月3到地盤)

②大貨請跟 EI0365 進度生產

請在 2019/ 05 / 30 前完成上列要求。

附： 1 頁圖登，1 頁 B.M.， 19 頁加工圖，1 頁位置圖

以上項目為：

- |                                 |                                      |                                |
|---------------------------------|--------------------------------------|--------------------------------|
| <input type="checkbox"/> 原合約工程包 | <input type="checkbox"/> 原合約工程加 / 減賬 | <input type="checkbox"/> 新工程報價 |
|---------------------------------|--------------------------------------|--------------------------------|

原因：-

分發東莞各部門：

- |                                 |                              |   |                              |                              |                              |                              |                                  |                              |
|---------------------------------|------------------------------|---|------------------------------|------------------------------|------------------------------|------------------------------|----------------------------------|------------------------------|
| <input type="checkbox"/> 生產技術總監 | <input type="checkbox"/> 連附件 | <input checked="" type="checkbox"/> 技術部   | <input type="checkbox"/> 連附件 | 永林                           | <input type="checkbox"/> 生產部 | <input type="checkbox"/> 連附件 | <input type="checkbox"/> 機械設計部   | <input type="checkbox"/> 連附件 |
| <input type="checkbox"/> 採購部    | <input type="checkbox"/> 連附件 | <input checked="" type="checkbox"/> 生產統籌部 | <input type="checkbox"/> 連附件 | 梅                            |                              |                              |                                  |                              |
| <input type="checkbox"/> 質檢部    | <input type="checkbox"/> 連附件 | <input type="checkbox"/> 會計部              | <input type="checkbox"/> 連附件 | <input type="checkbox"/> 報關組 | <input type="checkbox"/> 連附件 | <input type="checkbox"/> 其他  | 楊榮輝 <input type="checkbox"/> 連附件 |                              |

分發香港各部門：

- |   |                              |                               |                              |                              |                              |   |                                    |            |
|---|------------------------------|-------------------------------|------------------------------|------------------------------|------------------------------|---|------------------------------------|------------|
| <input type="checkbox"/> 行政部            | <input type="checkbox"/> 連附件 | <input type="checkbox"/> 會計部  | <input type="checkbox"/> 連附件 | <input type="checkbox"/> 統籌部 | <input type="checkbox"/> 連附件 | <input checked="" type="checkbox"/> 工程部地盤科文 | <input type="checkbox"/> 連附件       | 炳哥 / 民 / 豪 |
| <input checked="" type="checkbox"/> 採購部 | <input type="checkbox"/> 連附件 | <input type="checkbox"/> QS 部 | <input type="checkbox"/> 連附件 | <input type="checkbox"/> 維修部 | <input type="checkbox"/> 連附件 | <input type="checkbox"/> 其他                 | _____ <input type="checkbox"/> 連附件 |            |


傳遞編號：

HK 0959 / 19

發件人簽署：

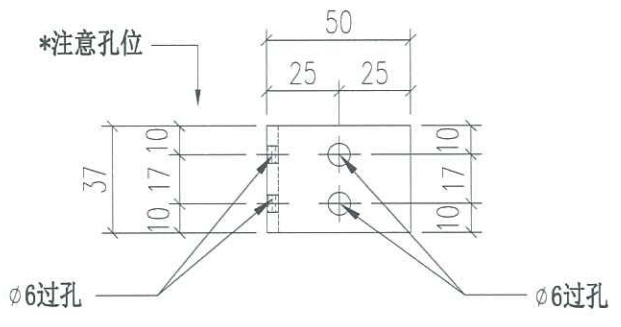
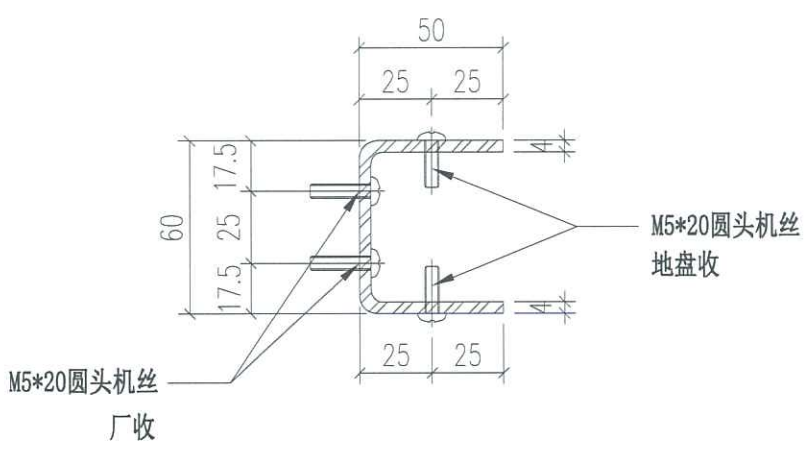
項目經理簽署：

圖則登記表 DRAWING REGISTER			
工程名稱 Project Title:	觀塘裕民坊 (T2新增立面)	年 月 日	接收日期 Receiving Date (適用於客戶圖則)
工程編號 Project No:	J-837		
分發予 Distributed To			發出日期 Issued Date
		年 月 日	19
			4
			14
圖則編號 Drg. No.	圖則名稱 Drawing Title	修訂編號 Revision No.	
J837-GC-ST-BM002	T2 新增立面6-RF铁件BM表	1	-
ST-CH201W	铁槽码拆图	2	-
ST-CH202W	铁槽码拆图	3	-
ST-CH203W	铁槽码拆图	4	-
ST-CH204W	铁槽码拆图	5	-
ST-M201S	主企铁槽拆图	6	-
ST-M202S	主企铁槽拆图	7	-
ST-M203S	主企铁槽拆图	8	-
ST-M204S	主企铁槽拆图	9	-
ST-M205S	主企铁槽拆图	10	-
ST-M206S	主企铁槽拆图	11	-
ST-M207S	主企铁槽拆图	12	-
ST-M208S	主企铁槽拆图	13	-
ST-M209S	主企铁槽拆图	14	-
ST-P201W	铁巴拆图	15	-
ST-P202W	铁巴拆图	16	-
ST-P203W	铁巴拆图	17	-
ST-P204W	铁巴拆图	18	-
ST-T201	主横铁槽拆图	19	-
ST-T202	主横铁槽拆图	20	-
J837-GC-ST-2201	T2 新增立面6-RF铁件位置图	21	A

 <b>美特鋁質</b> 有限公司 MIDI Aluminum Fabricator Ltd.		工程號:	J-837	計算:	JH	日期:	2019.04.14	送呈:	胡哥		
地盤用鐵件BM表		地盤名稱:	觀塘裕民坊	核對:	DL	日期:	2019.04.14	副本:			
BM編號: J837-GC-ST-BM002		項目類別:	Glass Cladding	批准:		日期:		此BM依據E19720F版大圖計算			
修改內容		鐵件圖號	鐵件名稱	顏色	實用	後備	總數	單位	單件/件 (kg)	總重量 (kg)	備註
1		ST-CH201W	50*60*50*4mm鐵槽	熱浸鋅	49	0	49	件	0.17	8.33	地盤用, 鐵厂組裝
2		ST-CH202W	50*60*50*4mm鐵槽	熱浸鋅	49	0	49	件	0.17	8.33	地盤用, 鐵厂組裝
3		ST-CH203W	50*60*50*4mm鐵槽	熱浸鋅	43	0	43	件	0.17	7.31	地盤用, 鐵厂組裝
4		ST-CH204W	50*60*50*4mm鐵槽	熱浸鋅	43	0	43	件	0.17	7.31	地盤用, 鐵厂組裝
5		ST-M201S	37*50*37*5mm鐵槽	熱浸鋅	41	0	41	件	13.50	553.50	地盤用, 鐵厂組裝
6		ST-M202S	37*50*37*5mm鐵槽	熱浸鋅	41	0	41	件	13.50	553.50	地盤用, 鐵厂組裝
7		ST-M203S	37*50*37*5mm鐵槽	熱浸鋅	1	0	1	件	16.02	16.02	地盤用, 鐵厂組裝
8		ST-M204S	37*50*37*5mm鐵槽	熱浸鋅	1	0	1	件	6.35	6.35	地盤用, 鐵厂組裝
9		ST-M205S	37*50*37*5mm鐵槽	熱浸鋅	1	0	1	件	9.56	9.56	地盤用, 鐵厂組裝
10		ST-M206S	37*50*37*5mm鐵槽	熱浸鋅	1	0	1	件	13.50	13.50	地盤用, 鐵厂組裝
11		ST-M207S	37*50*37*5mm鐵槽	熱浸鋅	1	0	1	件	13.50	13.50	地盤用, 鐵厂組裝
12		ST-M208S	37*50*37*5mm鐵槽	熱浸鋅	1	0	1	件	13.15	13.15	地盤用, 鐵厂組裝
13		ST-M209S	37*50*37*5mm鐵槽	熱浸鋅	1	0	1	件	13.15	13.15	地盤用, 鐵厂組裝
14		ST-P201W	30*8mm鐵巴	熱浸鋅	172	0	172	件	0.38	65.36	地盤用, 鐵厂組裝
15		ST-P202W	65*5mm鐵巴	熱浸鋅	42	0	42	件	8.00	336.00	地盤用, 鐵厂組裝
16		ST-P203W	65*5mm鐵巴	熱浸鋅	1	0	1	件	5.66	5.66	地盤用, 鐵厂組裝
17		ST-P204W	65*5mm鐵巴	熱浸鋅	1	0	1	件	7.79	7.79	地盤用, 鐵厂組裝
18		ST-T201	37*50*37*5mm鐵槽	熱浸鋅	90	0	90	件	1.44	129.60	地盤用
19		ST-T202	37*50*37*5mm鐵槽	熱浸鋅	2	0	2	件	0.92	1.84	地盤用
				合計:			581			1769.760	

 美特铝质有限公司 MIDI Aluminium Fabricator Ltd.	物料编号	层数	每层数	总数	使用位置	楼层	备注
	ST-CH201W			41	ST-M201S		
	ST-CH201W			3	ST-M203S		
	ST-CH201W			3	ST-M206S		
	ST-CH201W			2	ST-M208S		
工程号	J-837	地盘	观塘裕民坊				

铁厂组装用

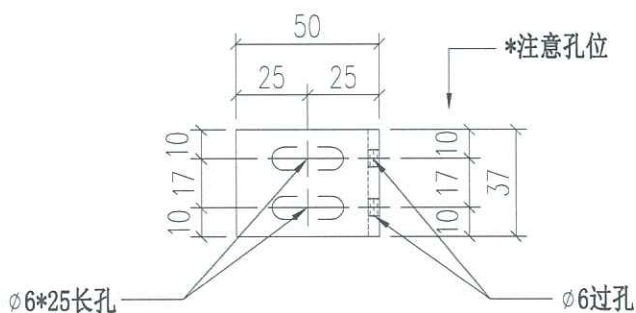
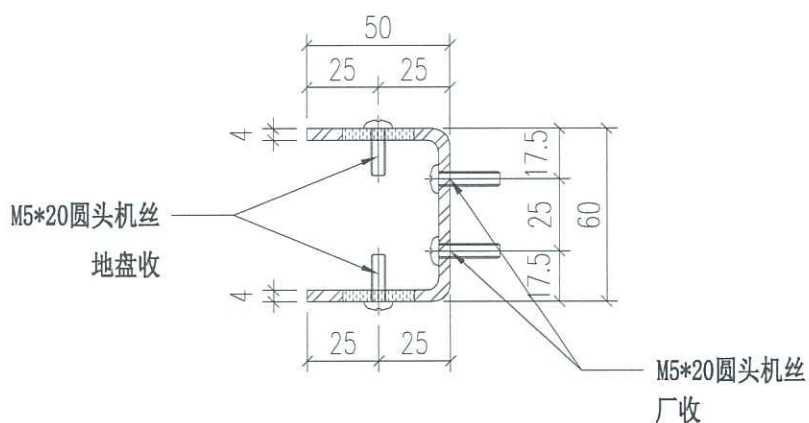


重量: 0.17 kg

名称	铁槽码拆图	制图	JH	2019.3.21	修改		
材料	50*60*50*4mm铁槽	复核	DL	2019.3.22	日期		
颜色	热浸锌	批准			图号	ST-CH201W	

 美特铝质有限公司 MIDI Aluminium Fabricator Ltd.	物料编号	层数	每层数	总数	使用位置	楼层	备注	
	ST-CH202W			41	ST-M202S			
	ST-CH202W			2	ST-M204S			
	ST-CH202W			1	ST-M205S			
	ST-CH202W			3	ST-M207S			
ST-CH202W			2	ST-M209S				
工程号	J-837	地盘	观塘裕民坊					

铁厂组装用

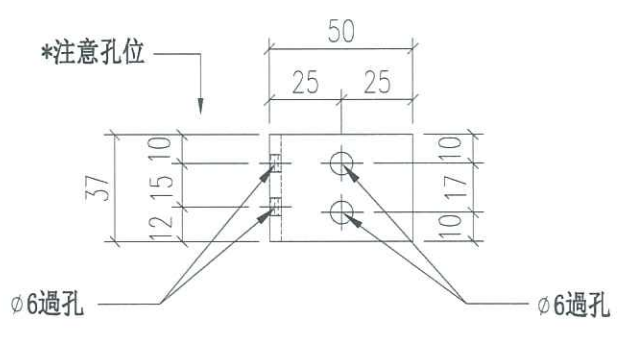
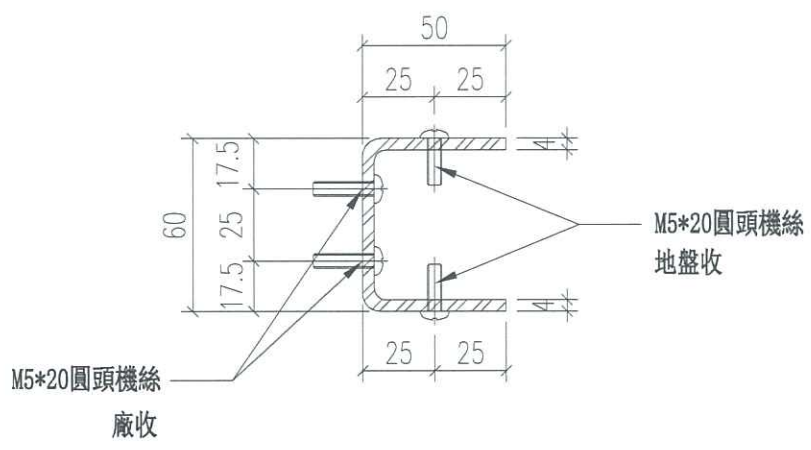


重量: 0.17 kg

名称	铁槽码拆图	制图	JH	2019.3.21	修改		
材料	50*60*50*4mm铁槽	复核	DL	2019.3.22	日期		
颜色	热浸锌	批准			图号	ST-CH202W	

 美特铝质有限公司 MIDI Aluminium Fabricator Ltd.	物料编号	层数	每层数	总数	使用位置	楼层	备注
	ST-CH203W			41	ST-M201S		
	ST-CH203W			1	ST-M206S		
	ST-CH203W			1	ST-M208S		
工程号 J-837    地盘 观塘裕民坊							

铁厂组装用

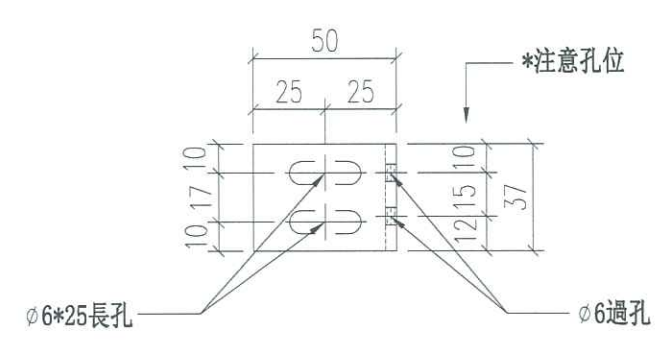
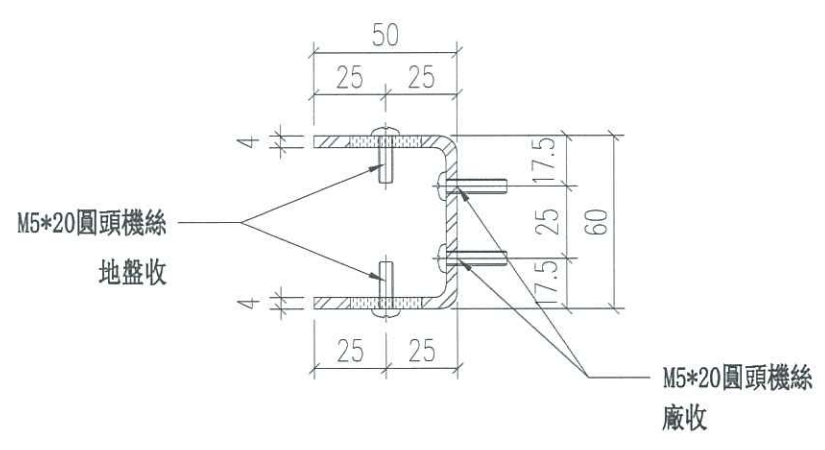


重量: 0.17 kg

名称	铁槽码拆图	制图	JH	2019.3.21	修改		
材料	50*60*50*4mm铁槽	复核	DL	2019.3.22	日期		
颜色	热浸锌	批准			图号	ST-CH203W	

 美特铝质有限公司 MIDI Aluminium Fabricator Ltd.	物料编号	层数	每层数	总数	使用位置	楼层	备注
	ST-CH204W			41	ST-M202S		
	ST-CH204W			1	ST-M207S		
	ST-CH204W			1	ST-M209S		
工程号 J-837    地盘 观塘裕民坊							

铁厂组装用



重量: 0.17 kg

名称	铁槽码拆图	制图	JH	2019.3.21	修改		
材料	50*60*50*4mm铁槽	复核	DL	2019.3.22	日期		
颜色	热浸锌	批准			图号	ST-CH204W	



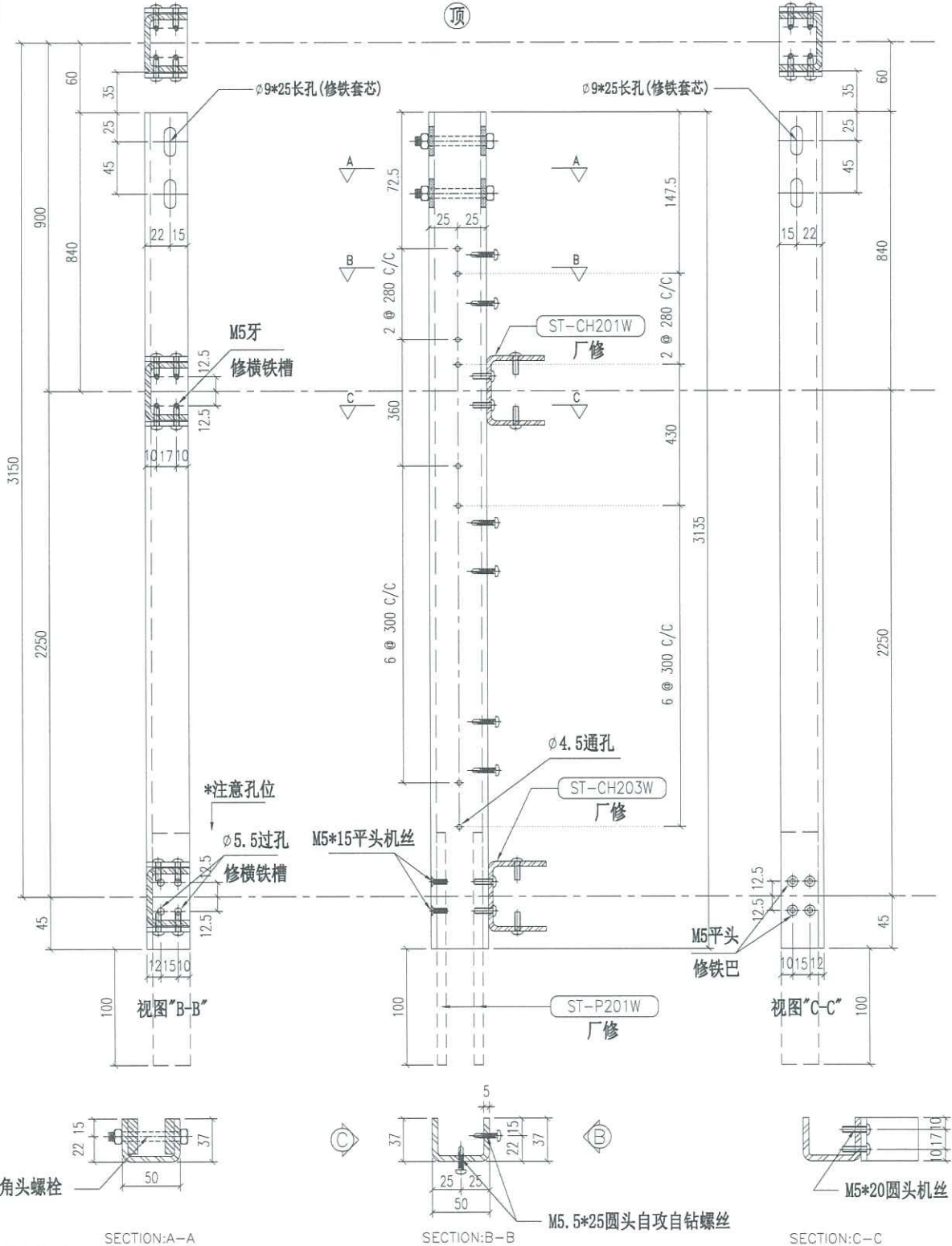
美特铝质有限公司  
MIDI Aluminium Fabricator Ltd.

物料编号	层数	每层数	总数	使用位置	楼层	备注
ST-M201S	3	1	3	T2-J (样板层)	7-9F	
ST-M201S	14	1	14	T2-J	10-26F	
ST-M201S	1	1	1	T2-J	28F	
ST-M201S	23	1	23	T2-J	29-53F	

工程号 J-837 地盘 观塘裕民坊

地盘用  
铁厂组装

室外  
OUTSIDE



重量: 13.50 kg

名称	主企铁槽拆图	制图	JH	2019.3.21	修改		
材料	37*50*37*5mm铁槽	复核	DL	2019.3.22	日期		
颜色	热浸锌	批准			图号	ST-M201S	



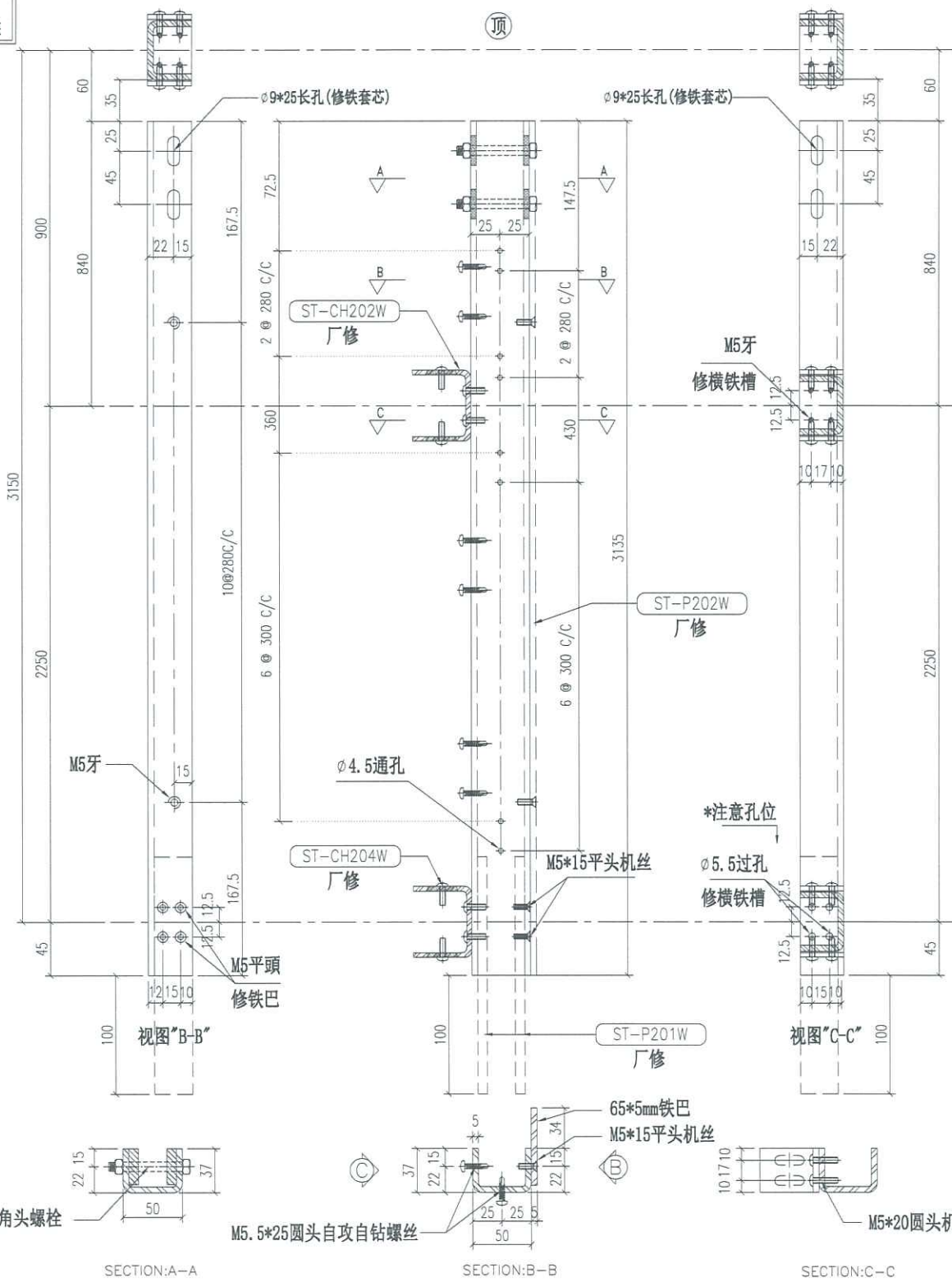
美特铝质有限公司  
MIDI Aluminium Fabricator Ltd.

物料编号	层数	每层数	总数	使用位置	楼层	备注
ST-M202S	3	1	3	T2-2 (样板层)	7-9F	
ST-M202S	14	1	14	T2-2	10-26F	
ST-M202S	1	1	1	T2-2	28F	
ST-M202S	23	1	23	T2-2	29-53F	

工程号 J-837 地盘 观塘裕民坊

地盘用  
铁厂组装

室外  
OUTSIDE



重量: 13.50 kg

名称	主企铁槽拆图	制图	JH	2019.3.21	修改		
材料	37*50*37*5mm铁槽	复核	DL	2019.3.22	日期		
颜色	热浸锌	批准			图号	ST-M202S (1 of 1)	



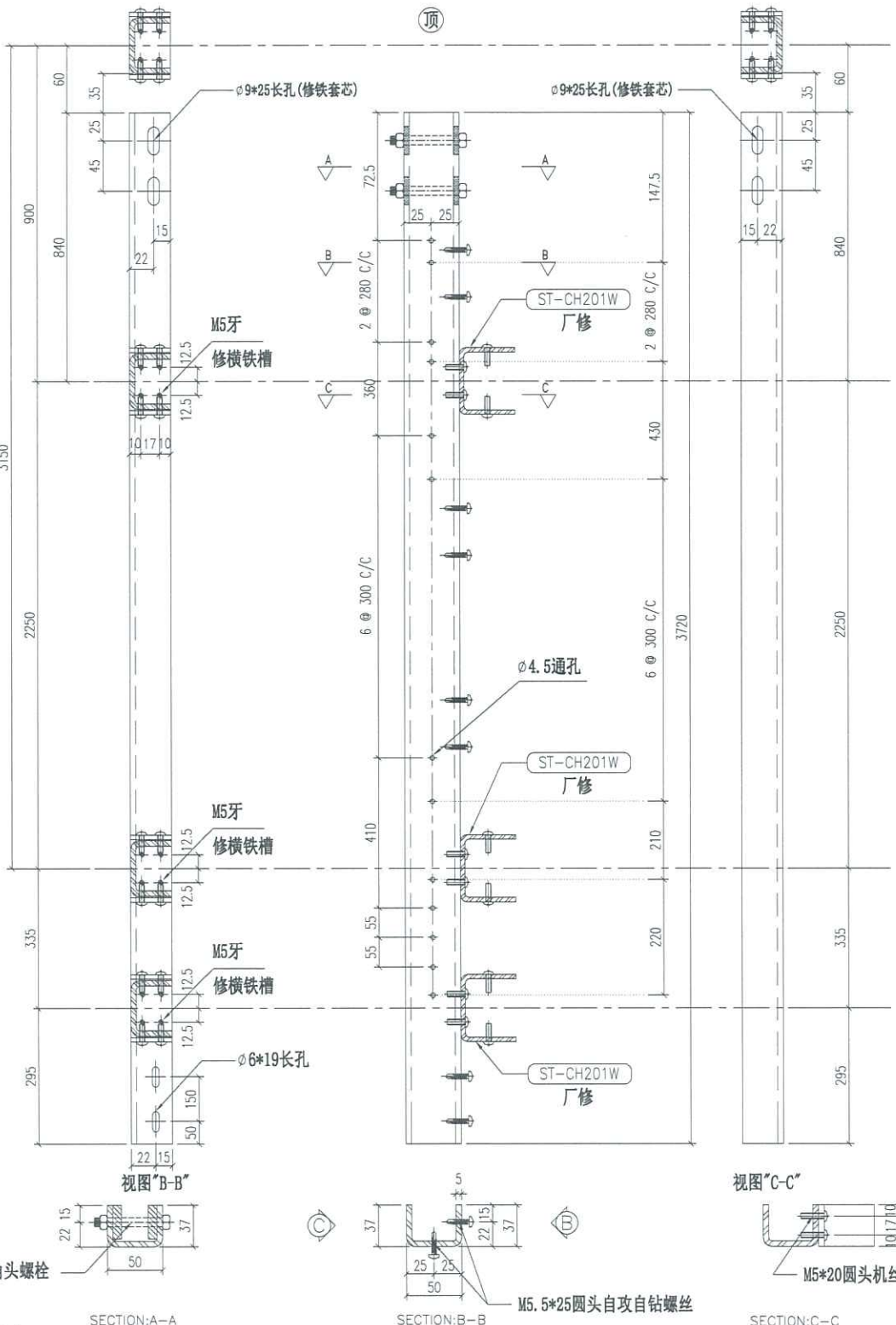
美特铝质有限公司  
MIDI Aluminium Fabricator Ltd.

物料编号	层数	每层数	总数	使用位置	楼层	备注
ST-M203S	1	1	1	T2-J	6F	

工程号 J-837 地盘 观塘裕民坊

地盘用  
铁厂组装

室外  
OUTSIDE



重量: 16.02 kg

名称	主企铁槽拆图	制图	JH	2019.3.21	修改	
材料	37*50*37*5mm铁槽	复核	DL	2019.3.22	日期	
颜色	热浸锌	批准			图号	ST-M203S



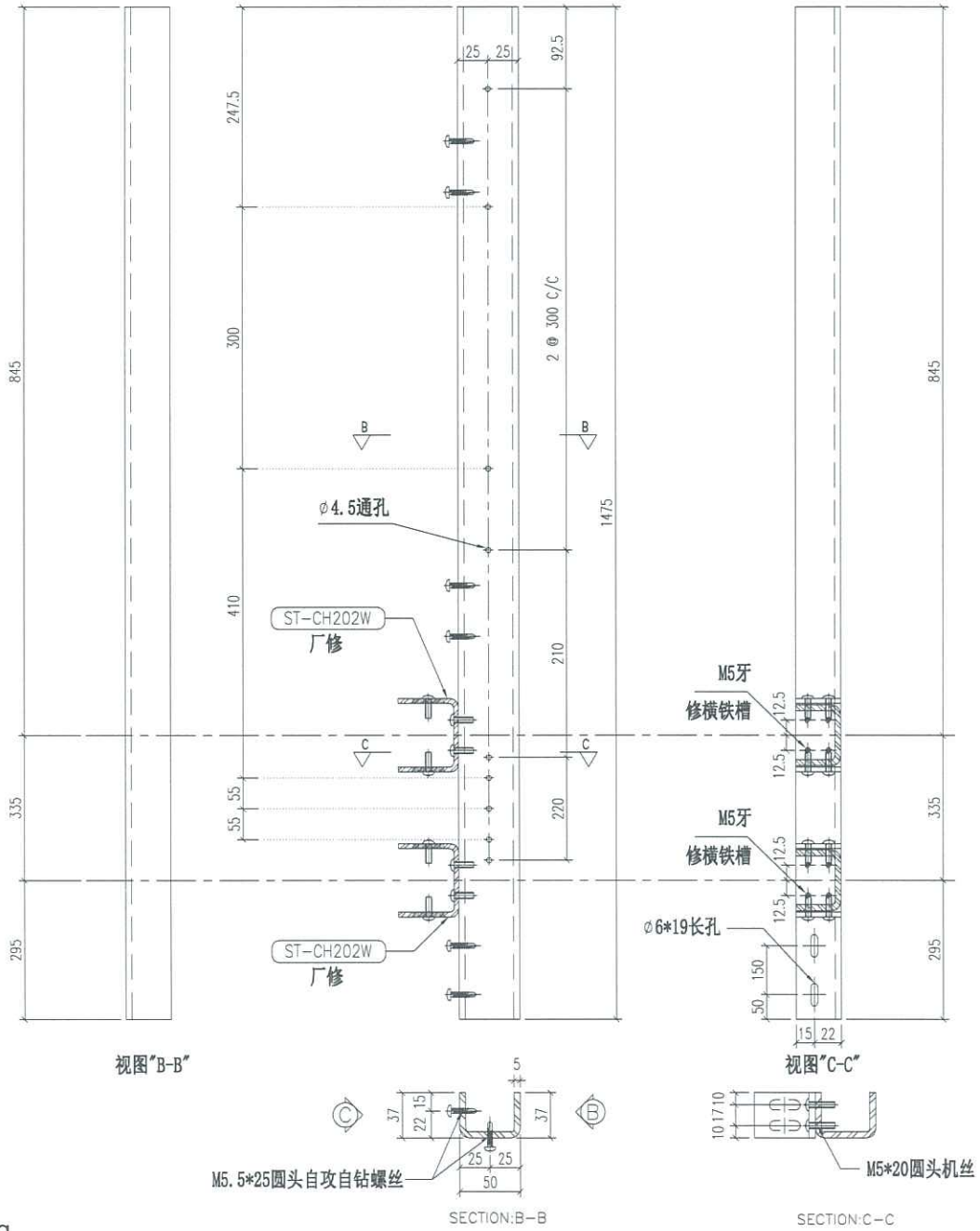
美特铝质有限公司  
MIDI Aluminium Fabricator Ltd.

物料编号	层数	每层数	总数	使用位置	楼层	备注
ST-M204S	1	1	1	T2-J	6F	

工程号 J-837 地盘 观塘裕民坊

地盘用  
铁厂组装

室外  
OUTSIDE



重量: 6.35 kg

名称	主企铁槽拆图	制图	JH	2019.3.21	修改	
材料	37*50*37*5mm铁槽	复核	DL	2019.3.22	日期	
颜色	热浸锌	批准			图号	ST-M204S





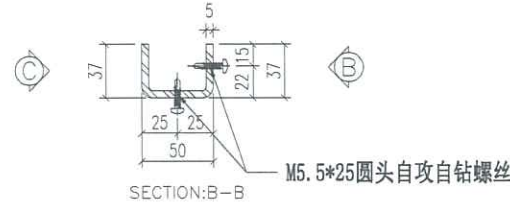
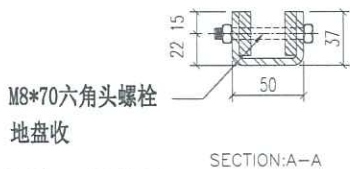
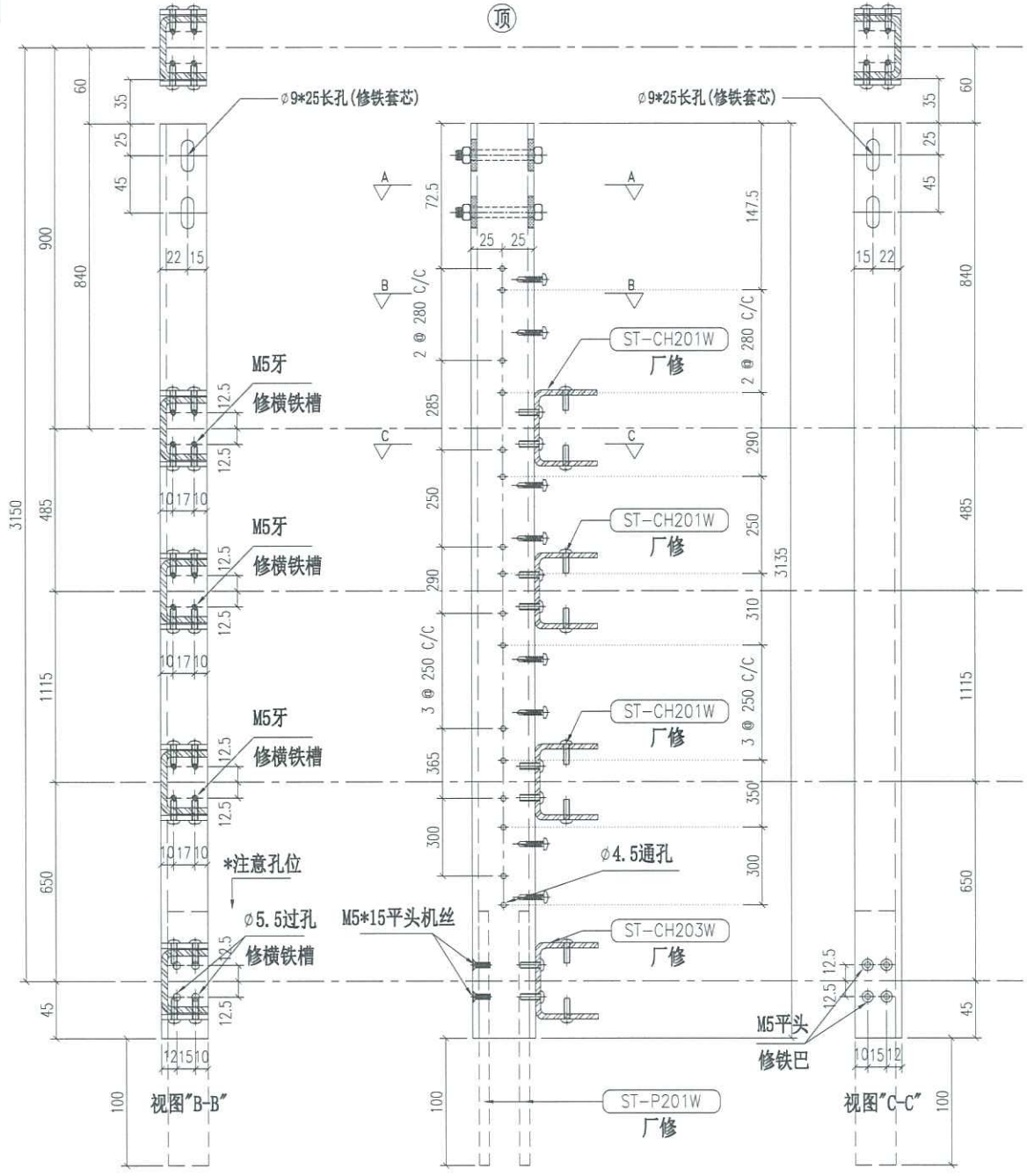
美特铝质有限公司  
MIDI Aluminium Fabricator Ltd.

物料编号	层数	每层数	总数	使用位置	楼层	备注
ST-M206S	1	1	1	T2-J	27F	

工程号 J-837 地盘 观塘裕民坊

地盘用  
铁厂组装

室外  
OUTSIDE



重量: 13.50 kg

名称	主企铁槽拆图	制图	JH	2019.3.21	修改	
材料	37*50*37*5mm铁槽	复核	DL	2019.3.22	日期	
颜色	热浸锌	批准			图号	ST-M206S







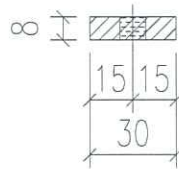
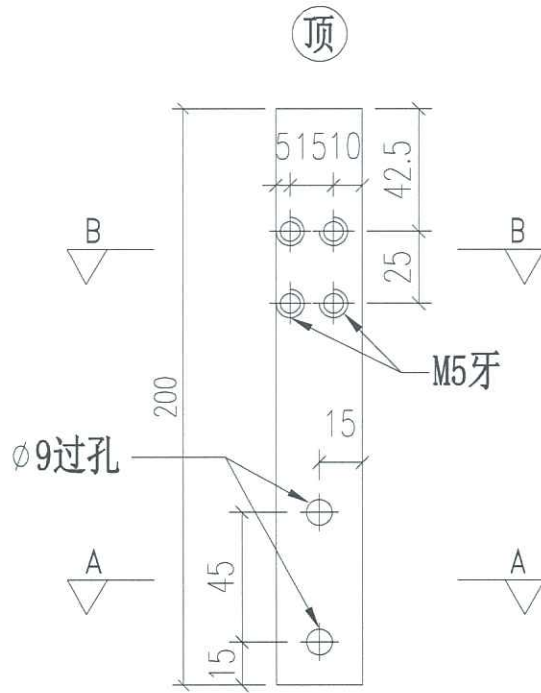


美特铝质有限公司  
MIDI Aluminium Fabricator Ltd.

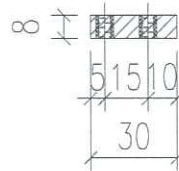
物料编号	层数	每层数	总数	使用位置	楼层	备注
ST-P201W			82	ST-M201S		
ST-P201W			82	ST-M202S		
ST-P201W			2	ST-M206S		
ST-P201W			2	ST-M207S		
ST-P201W			2	ST-M208S		
ST-P201W			2	ST-M209S		

工程号 J-837 地盘 观塘裕民坊

铁厂组装用



SECTION:A-A



SECTION:B-B

重量: 0.38 kg

名称	铁巴拆图	制图	JH	2019.3.21	修改		
材料	30*8mm铁巴	复核	DL	2019.3.22	日期		
颜色	热浸锌	批准			图号	ST-P201W	

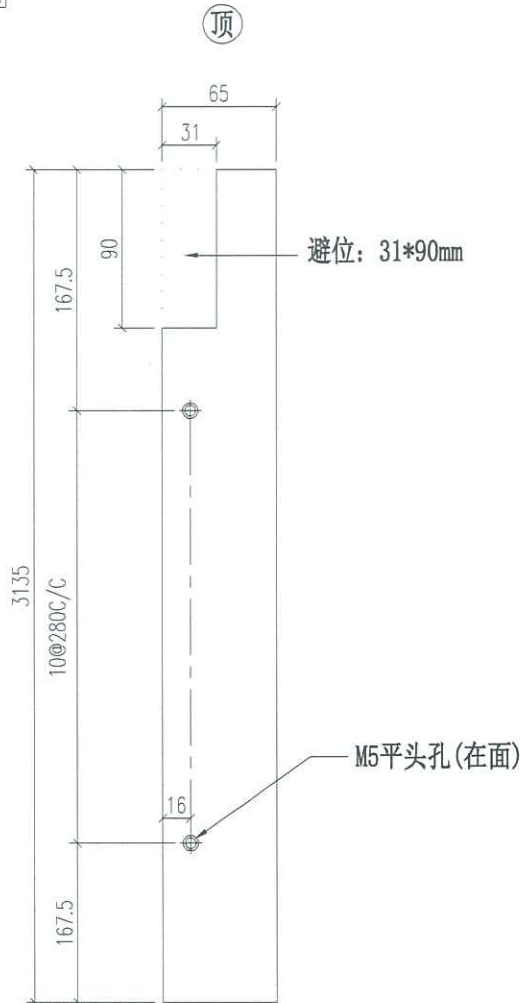


美特铝质有限公司  
MIDI Aluminium Fabricator Ltd.

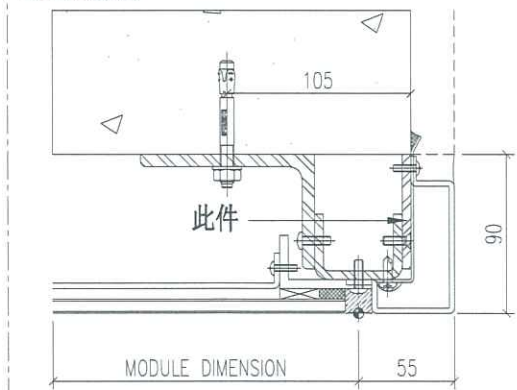
物料编号	层数	每层数	总数	使用位置	楼层	备注
ST-P202W			41	ST-M202S		
ST-P202W			1	ST-M207S		

工程号 J-837 地盘 观塘裕民坊

铁厂组装用



安装示意图



重量: 8.00 kg

名称	铁巴拆图	制图	JH	2019.3.21	修改		
材料	65*5mm铁巴	复核	DL	2019.3.22	日期		
颜色	热浸锌	批准			图号	ST-P202W	

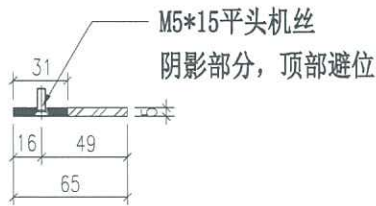
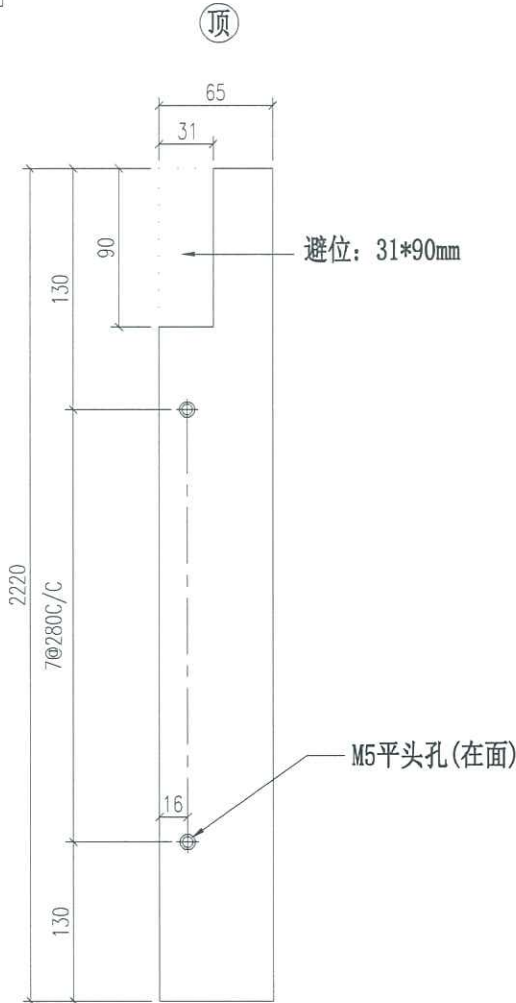


美特铝质有限公司  
MIDI Aluminium Fabricator Ltd.

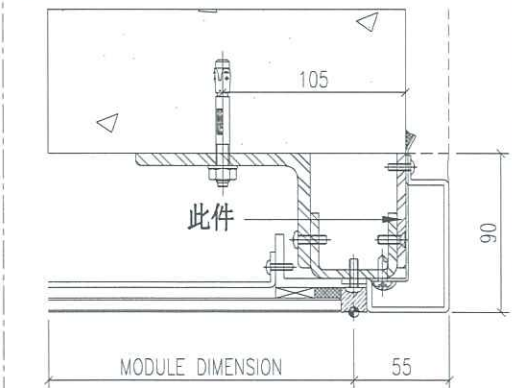
物料编号	层数	每层数	总数	使用位置	楼层	备注
ST-P203W			1	ST-M205S		

工程号 J-837 地盘 观塘裕民坊

铁厂组装用



安装示意图



重量: 5.66 kg

名称	铁巴拆图	制图	JH	2019.3.21	修改		
材料	65*5mm铁巴	复核	DL	2019.3.22	日期		
颜色	热浸锌	批准			图号	ST-P203W	

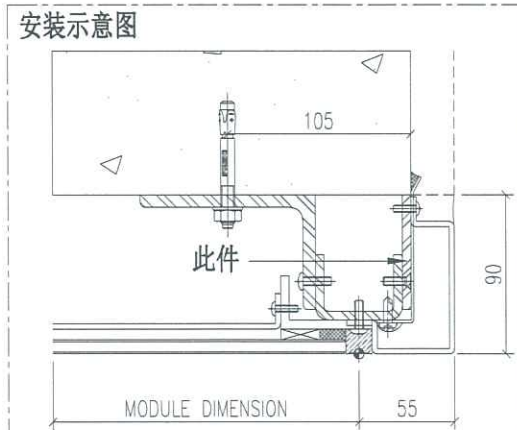
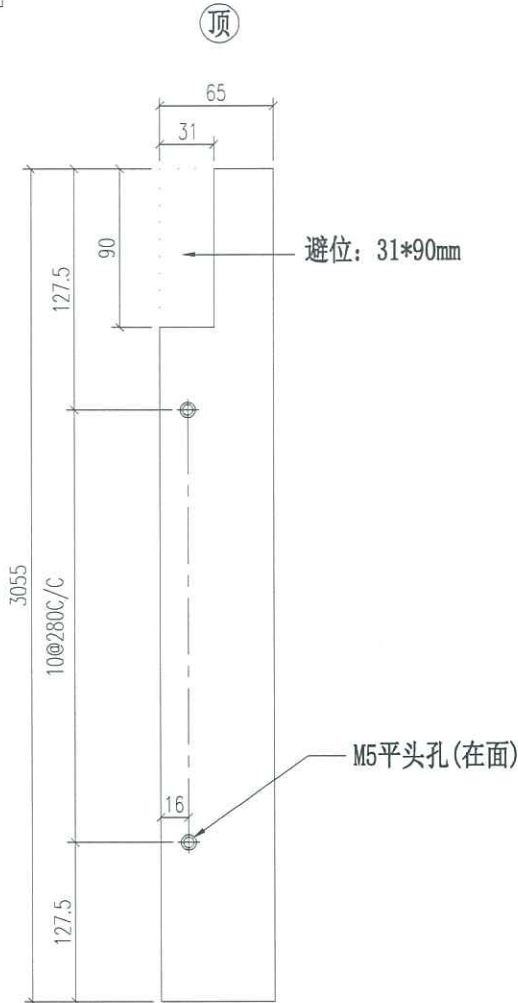


美特铝质有限公司  
MIDI Aluminium Fabricator Ltd.

物料编号	层数	每层数	总数	使用位置	楼层	备注
ST-P204W			1	ST-M209S		

工程号 J-837 地盘 观塘裕民坊

铁厂组装用



重量: 7.79 kg

名称	铁巴拆图	制图	JH	2019.3.21	修改		
材料	65*5mm铁巴	复核	DL	2019.3.22	日期		
颜色	热浸锌	批准			图号	ST-P204W	

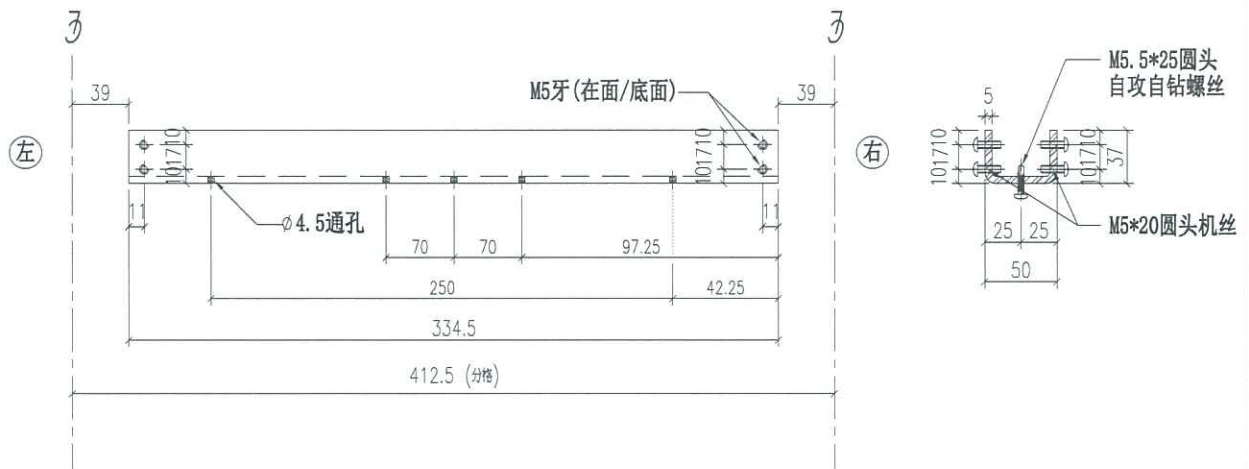


美特铝质有限公司  
MIDI Aluminium Fabricator Ltd.

物料编号	层数	每层数	总数	使用位置	楼层	备注
ST-T201	1	1	1	T2-J	6F	
ST-T201	3	2	6	T2-J(样板层)	7F-9F	
ST-T201	14	2	28	T2-J	10-26F	
ST-T201	1	4	4	T2-J	27F	
ST-T201	1	2	2	T2-J	28F	
ST-T201	23	2	46	T2-J	29-53F	
ST-T201	1	3	3	T2-J	55F	

工程号 J-837 地盘 观塘裕民坊

地盘用

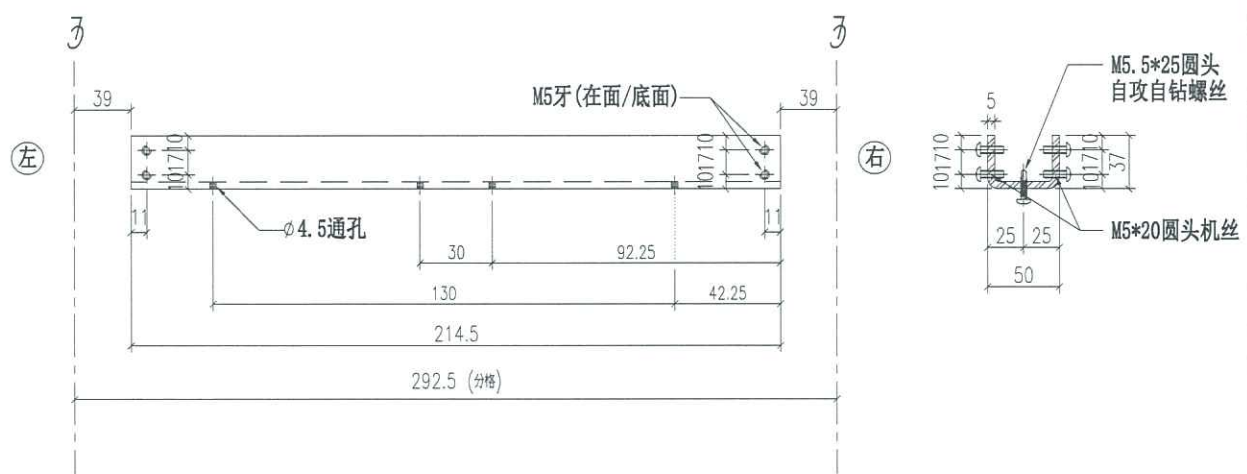


重量: 1.44 kg

名称	主横铁槽拆图	制图	JH	2019.3.21	修改		
材料	37*50*37*5mm铁槽	复核	DL	2019.3.22	日期		
颜色	热浸锌	批准			图号	ST-T201	

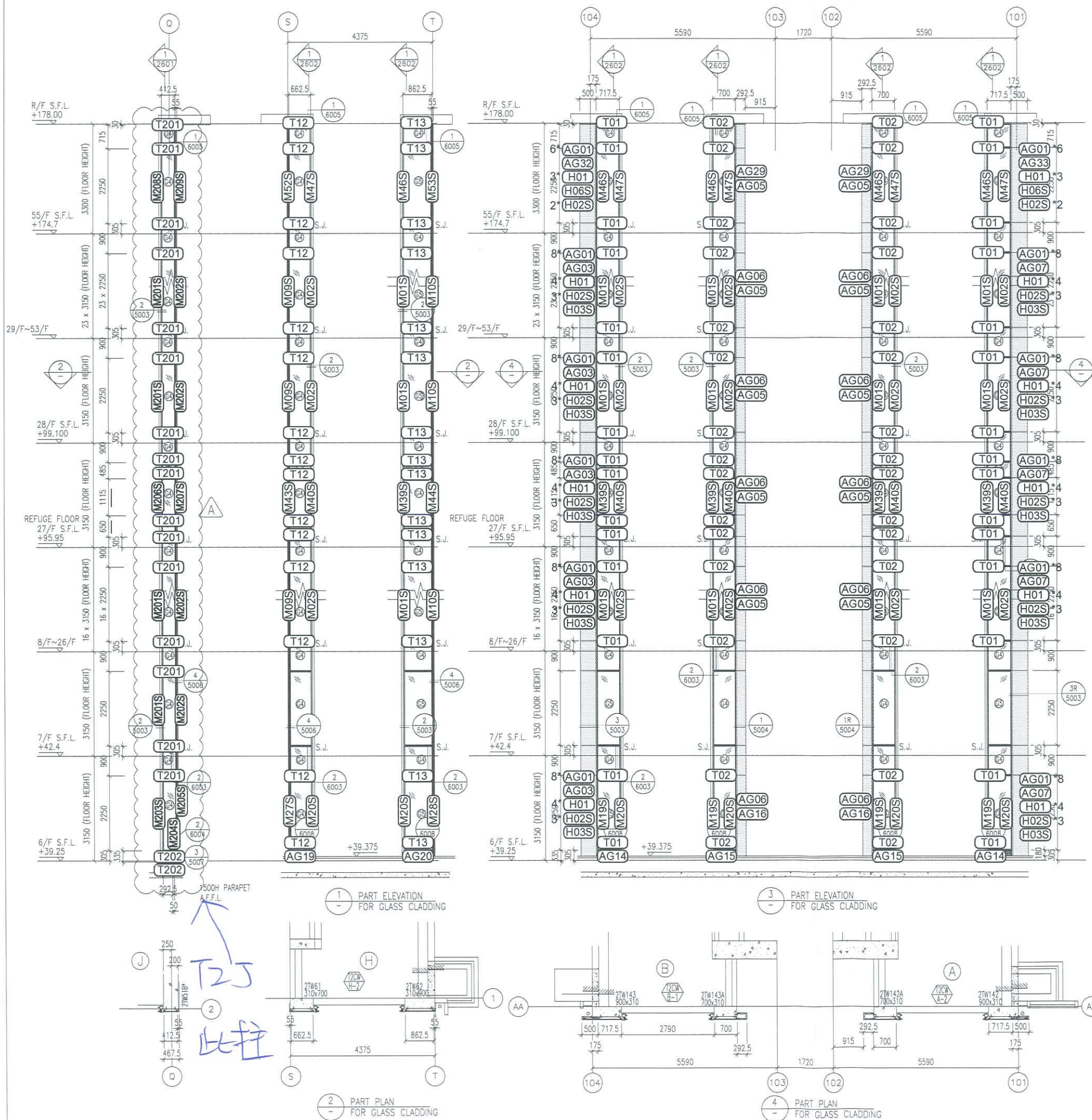
 美特铝质有限公司 MIDI Aluminium Fabricator Ltd.	物料编号	层数	每层数	总数	使用位置	楼层	备注
	ST-T202	1	2	2	T2-J	6F	
工程号	J-837	地盘	观塘裕民坊				

地盘用



重量: 0.92 kg

名称	主横铁槽拆图	制图	JH	2019.3.21	修改		
材料	37*50*37*5mm铁槽	复核	DL	2019.3.22	日期		
颜色	热浸锌	批准			图号	ST-T202	



B.D. REF :

CLIENT :  
 信和置業有限公司  
 Sino Land Company Limited

ARCHITECT :  
 WONG TUNG & PARTNERS LIMITED  
 ARCHITECTS & PLANNERS

MAIN CONTRACTOR :  
 CR Construction Company Limited

STRUCTURAL ENGINEER :  
 AECOM

FACADE CONSULTANT:  
 AECOM

NOTE :

- ALL DIMENSIONS ARE IN mm.
- ALL ELEVATIONS ARE VIEWED FROM OUTSIDE.
- ALL DIMENSIONS TO BE VERIFIED ON SITE BEFORE FABRICATION.

LEGEND :

X1 — DETAIL MARK NO.  
 X001 — REFER SHEET NO.

- F.F.L. — FINISHED FLOOR LEVEL
- S.F.L. — STRUCTURAL FLOOR LEVEL
- (R) — REVERSED DETAIL

A	13/04/2019	增加T2-1位樣板層	
NO.	DATE	REVISED	BY

JOB NO. : J-837

PROJECT :  
 URA KWUN TONG TOWN CENTRE  
 REDEVELOPMENT (AREA 2 & 3) AT  
 NKIL 6514, KWUN TONG, KWLOON

TITLE :  
 PART ELEVATION  
 OF GLASS CLADDING  
 AT TOWER 2

DATE : 04-JUL-18 SCALE : 1:60 (A1)

DRAWN BY : ASING CHECKED BY : -

美特鋁質有限公司  
 MIDI ALUMINIUM FABRICATOR LTD.  
 Units 6-8, Sunray Industrial Centre, 1/F  
 610 Cha Kwo Ling Road, Kowloon  
 Tel:23489211-4 Fax:(852)27727666

DWG NO. : J837-GC-ST-2201 REV. : A

- LEGEND:
- 50x37x5mm THK. G.M.S. CHANNEL (CUT FROM 100x50x5mm THK. G.M.S. R.H.S.)
  - 8 mm THK. HEAT STRENGTHENED BLUE TINTED GLASS ( SPANDREL GLASS )
  - 8 mm THK. TEMPERED BLUE TINTED GLASS
  - 100x65x8mm THK. G.M.S. ANGLE BRACKET (L=250mm) W/ 2NOS-HILT HST3-R M8 ANCHOR BOLT (MAX. @900c/c)
  - 100x65x8mm THK. G.M.S. ANGLE BRACKET (L=250mm) W/ 2NOS-HILT HST3-R M12 ANCHOR BOLT (MAX. @900c/c)
  - 100x65x8mm THK. G.M.S. ANGLE BRACKET (L=200mm) W/ 1NO-HILT HST3-R M8 ANCHOR BOLT (MAX. @900c/c)
  - STACK JOINT
  - 3 mm THK. ALUM. CLADDING