



工程指示 / 要求簡箋(E.I.)

工程指示編號：EI / 0483 / 19

修改版次：-

工程編號：J - 837

工程名稱：觀塘裕民坊

工程項目：Glass cladding T2M 百葉(樣板層,8/F)

收件人：生統/ 永林

發件人：Eric Liu

日期：18/04/2019

要求提供 / 確認 事項：

- | | | |
|------------------------------------|-------------------------------------|-------------------------------|
| <input type="checkbox"/> 初步鋁料 B.M. | <input type="checkbox"/> 加工拆圖，然後生產 | <input type="checkbox"/> 尺寸表 |
| <input type="checkbox"/> 正式鋁料 B.M. | <input type="checkbox"/> 技術上資料 / 指示 | <input type="checkbox"/> 報價 |
| <input type="checkbox"/> 配件 B.M. | <input type="checkbox"/> 樣辦或貨品說明書 | <input type="checkbox"/> 分判合約 |
| <input type="checkbox"/> 其他：_____ | | |

內容：

請按加工圖生產 Glass cladding 百葉(T2M，樣板層) 送地盤

請留意: 1) 加工 2 層數量

2) 加工圖由謝永林 今天晚上提供，請生統收到圖紙後馬上生產
23 號要到地盤

請在 2019/ 04 / 23 前完成上列要求。

附：

以上項目為：

- | | | |
|---------------------------------|--------------------------------------|--------------------------------|
| <input type="checkbox"/> 原合約工程包 | <input type="checkbox"/> 原合約工程加 / 減賬 | <input type="checkbox"/> 新工程報價 |
|---------------------------------|--------------------------------------|--------------------------------|

原因：-

分發東莞各部門：

- | | | | |
|--|--|---|---|
| <input type="checkbox"/> 生產技術總監 <input type="checkbox"/> 連附件 | <input checked="" type="checkbox"/> 技術部 <input type="checkbox"/> 連附件 | <input type="checkbox"/> 生產部 <input type="checkbox"/> 連附件 | <input type="checkbox"/> 機械設計部 <input type="checkbox"/> 連附件 |
| <input type="checkbox"/> 採購部 <input type="checkbox"/> 連附件 | <input checked="" type="checkbox"/> 生產統籌部 <input type="checkbox"/> 連附件 | | |
| <input type="checkbox"/> 質檢部 <input type="checkbox"/> 連附件 | <input type="checkbox"/> 會計部 <input type="checkbox"/> 連附件 | <input type="checkbox"/> 報關組 <input type="checkbox"/> 連附件 | <input type="checkbox"/> 其他 <u>楊榮輝</u> <input type="checkbox"/> 連附件 |

分發香港各部門：

- | | | | |
|---|--|---|---|
| <input type="checkbox"/> 行政部 <input type="checkbox"/> 連附件 | <input type="checkbox"/> 會計部 <input type="checkbox"/> 連附件 | <input type="checkbox"/> 統籌部 <input type="checkbox"/> 連附件 | <input checked="" type="checkbox"/> 工程部地盤科文 <input type="checkbox"/> 連附件 <u>火</u> |
| <input type="checkbox"/> 採購部 <input type="checkbox"/> 連附件 | <input type="checkbox"/> QS 部 <input type="checkbox"/> 連附件 | <input type="checkbox"/> 維修部 <input type="checkbox"/> 連附件 | <input type="checkbox"/> 其他 _____ <input type="checkbox"/> 連附件 |

傳遞編號：

HK 0939 /19

發件人簽署：
[Signature]

項目經理簽署：
[Signature]

圖則登記表
DRAWING REGISTER

工程名稱 Project Title: 觀塘裕民坊 (T2-M 6F~53F)
Glass Cladding百葉小單元拆圖
工程編號 Project No: J-837

分發予 Distributed To

圖則編號 Drg. No.	圖則名稱 Drawing Title
GC-UL001	百叶组装图
GC-LF001	百叶左企拆图
GC-LF002	百叶右企拆图
GC-LF003	百叶底横拆图
GC-LF004S	百叶顶横拆图
GC-BD001W	百叶顶横配件拆图
GC-LV001	百叶片拆图
GC-BR001	百叶左铝巴拆图
GC-BR002	百叶右铝巴拆图
J837-GC-LT-2202	百叶位置圖

接收日期 Receiving Date (適用於客戶圖則)

年									
月									
日									


發出日期 Issued Date

年	19								
月	04								
日	18								

修訂編號
Revision No.

1	-								
2	-								
3	-								
4	-								
5	-								
6	-								
7	-								
8	-								
9	-								
10	-								

B.D. REF :

CLIENT :
 信和置業有限公司
 Sino Land Company Limited


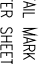
ARCHITECT :
 WONG TUNG & PARTNERS LIMITED
 ARCHITECTS & PLANNERS

MAIN CONTRACTOR :
 CR Construction Company Limited


STRUCTURAL ENGINEER :
 AECOM

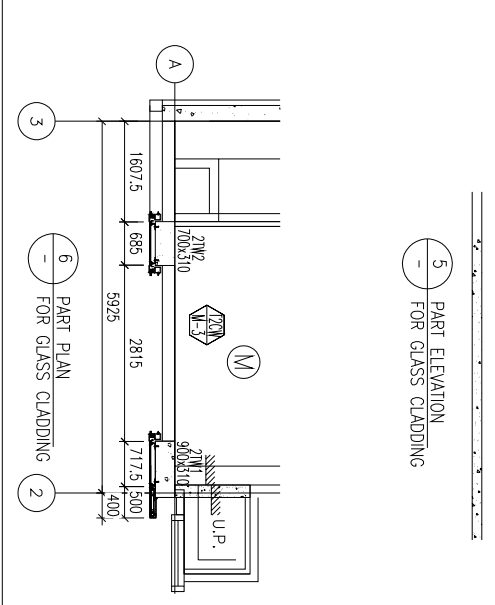
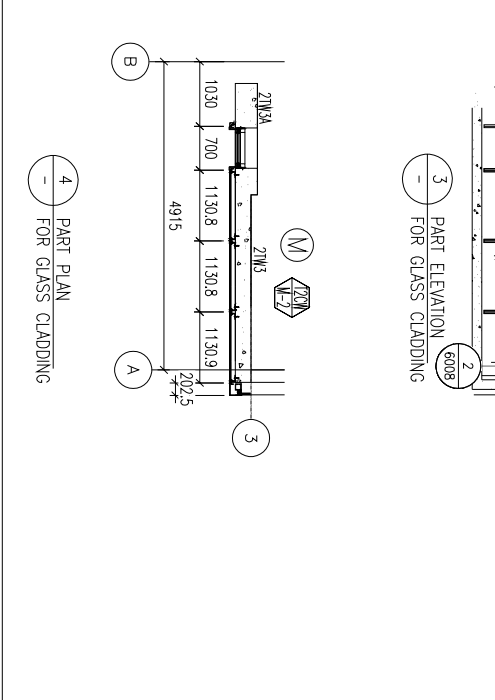
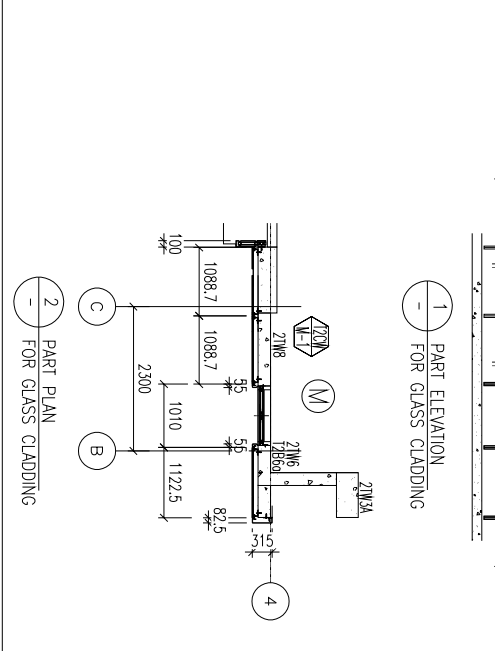
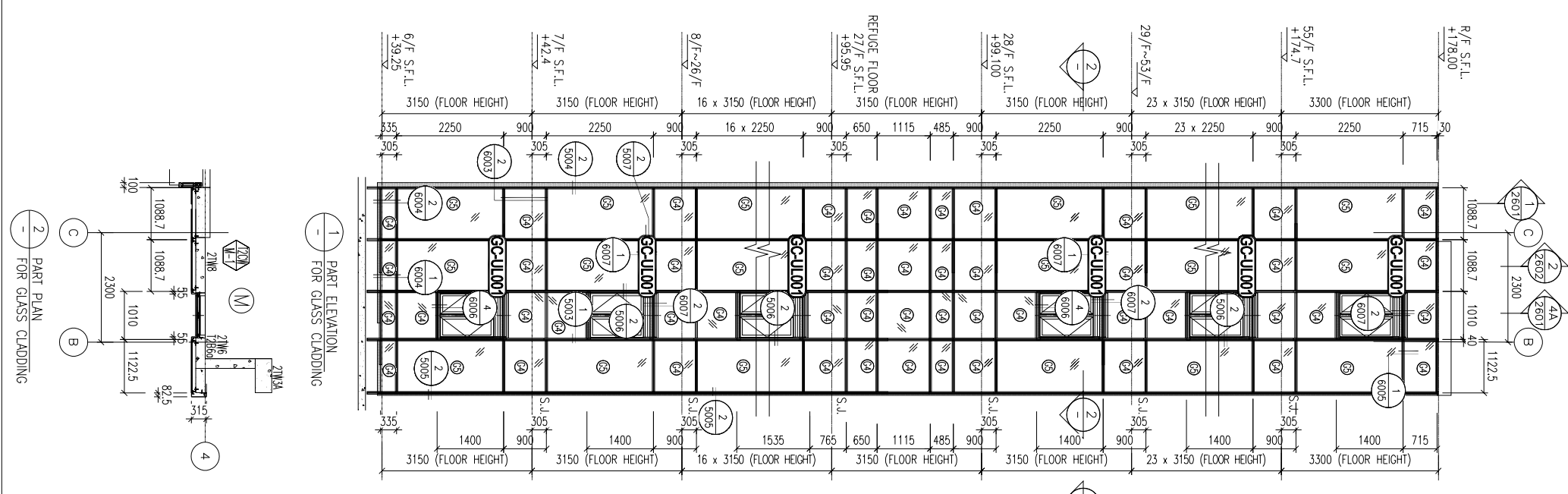
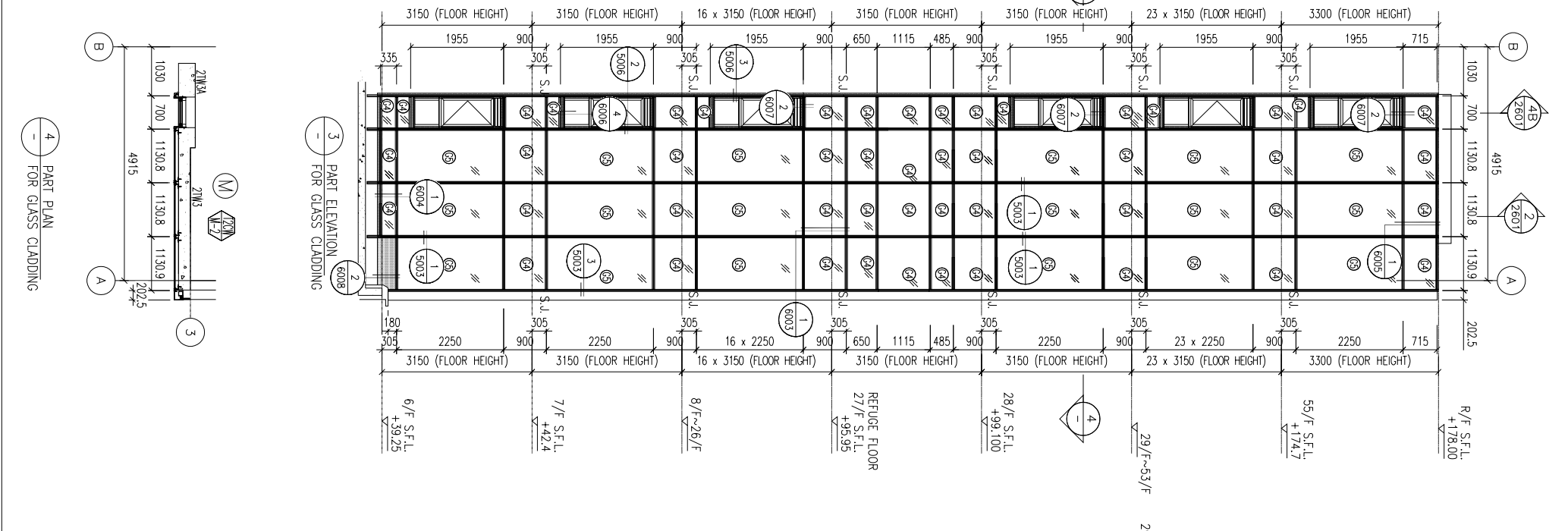
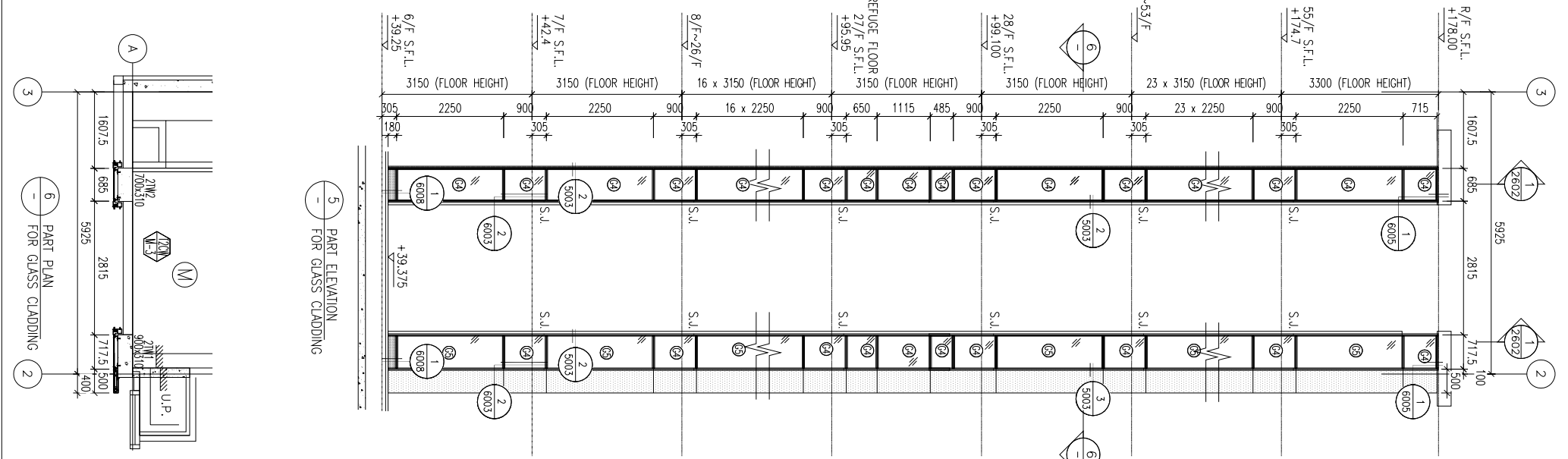
FAÇADE CONSULTANT :
 AECOM

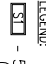
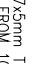
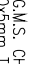
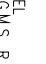
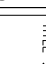
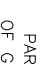

NOTE :
 1. ALL DIMENSIONS ARE IN mm.
 2. ALL ELEVATIONS ARE VIEWED FROM OUTSIDE.
 3. ALL DIMENSIONS TO BE VERIFIED ON SITE BEFORE FABRICATION.

LEGEND :
 (X1) --- DETAIL MARK NO.
 (X001) --- REFER SHEET NO.
 1. F.F.L. --- FINISHED FLOOR LEVEL
 2. S.F.L. --- STRUCTURAL FLOOR LEVEL
 3. (R) --- REVERSED DETAIL

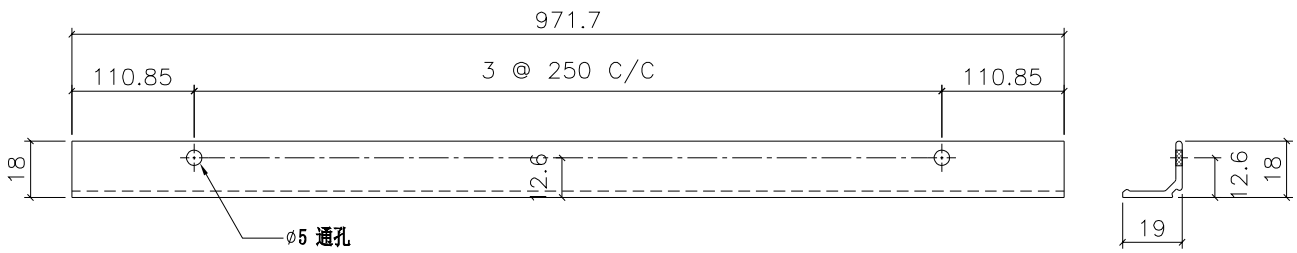
NO.	DATE	REVISION	BY
JOB NO. :	J-837		
PROJECT :	URA KWUN TONG TOWN CENTRE REDEVELOPMENT (AREA 2 & 3) AT NKIL 6514, KWUN TONG, KWILoon		
TITLE :	PART ELEVATION OF GLASS CLADDING AT TOWER 2		
DATE :	04-JUL-18	SCALE :	1:60 (A1)
DRAWN BY :	ASING	CHECKED BY :	-

UNITED ALUMINIUM FABRICATOR LTD.
 美特铝业有限公司
 610 Che Kwo Ling Road, Kowloon
 Tel: 23489211-4 Fax: (852) 27272666
 DWG NO. : 1837-GC-LT-2202 REV. : -



LEGEND:
 ST - 50x37x5mm THK. G.M.S. CHANNEL (CUT FROM 100x50x5mm THK. G.M.S. R.H.S.) (FOR LOAD WIDTH < 1131)
 (R) - 8 mm THK. HEAT STRENGTHENED BLUE TINTED GLASS (SPANDREL GLASS)
 (T) - 8 mm THK. TEMPERED BLUE TINTED GLASS
 (A) - 100x65x6mm THK. G.M.S. ANGLE BRACKET (L=250mm) (MAX. @90c/c)
 (B) - 100x65x6mm THK. G.M.S. ANGLE BRACKET (L=200mm) (MAX. @90c/c)
 (S.J.) - STICK JOINT
 (AL) - 3 mm THK. ALUM. CLADDING

 美特铝质有限公司 MIDI Aluminium Fabricator Ltd.	物料编号	总数	使用位置	物料编号	总数	使用位置
	GC-BD001W	43	GC-LF004S			
工程号	J-837	地盘	观塘裕民坊			



名称	百叶顶横配件拆图	制图	JH	2019.4.18	修改			
材料	X844890	复核	DL	2019.4.18	日期			
颜色	EC-DG-S332054 (3涂)	批准			图号	GC-BD001W		

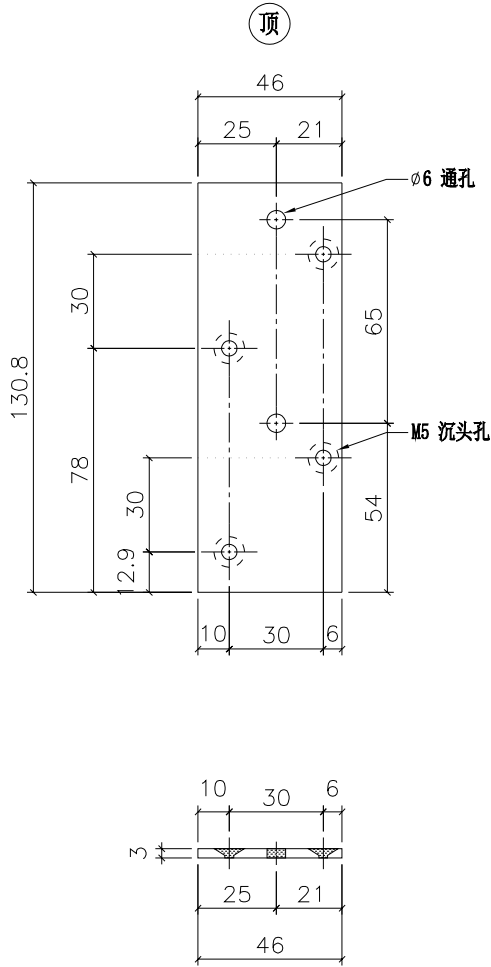


美特铝质有限公司
MIDI Aluminium Fabricator Ltd.

物料编号	总数	使用位置	物料编号	总数	使用位置
GC-BR001	43	GC-UL001			

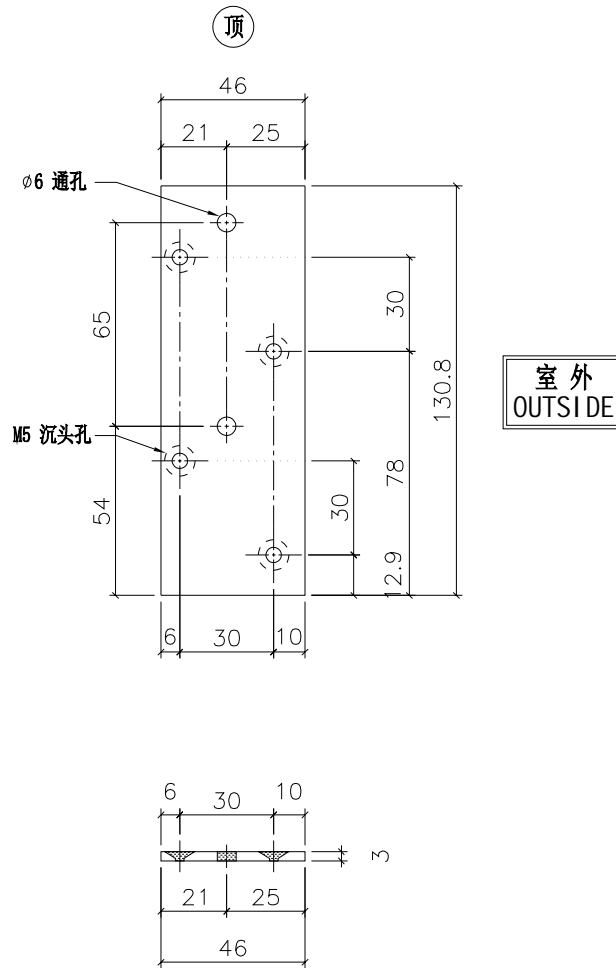
工程号	J-837	地盘	观塘裕民坊
-----	-------	----	-------

室外
OUTSIDE



名称	百叶左铝巴拆图	制图	JH	2019.4.18	修改			
材料	46 x 3mm 铝巴	复核	DL	2019.4.18	日期			
颜色	EC-DG-S332054 (3涂)	批准			图号	GC-BR001		

 美特铝质有限公司 MIDI Aluminium Fabricator Ltd.	物料编号	总数	使用位置	物料编号	总数	使用位置
	GC-BR002	43	GC-UL001			
工程号	J-837	地盘	观塘裕民坊			



名称	百叶右铝巴拆图	制图	JH	2019.4.18	修改		
材料	46 x 3mm 铝巴	复核	DL	2019.4.18	日期		
颜色	EC-DG-S332054 (3涂)	批准			图号	GC-BR002	

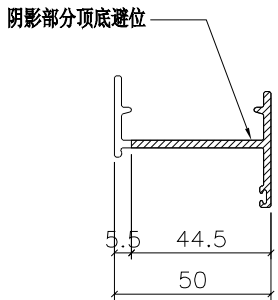
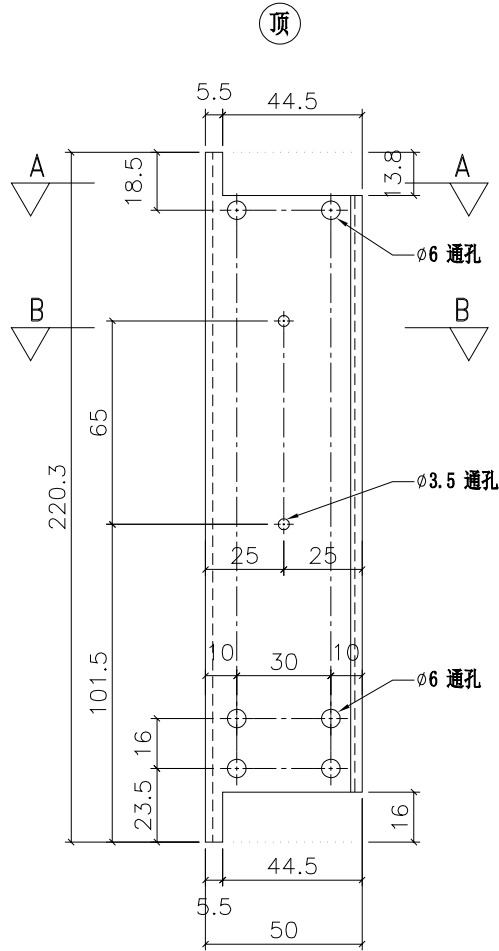


美特铝质有限公司
MIDI Aluminium Fabricator Ltd.

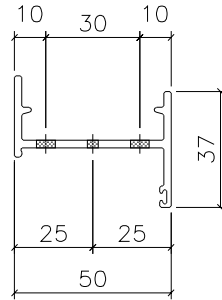
物料编号	总数	使用位置	物料编号	总数	使用位置
GC-LF001	43	GC-UL001			

工程号	J-837	地盘	观塘裕民坊
-----	-------	----	-------

室外
OUTSIDE



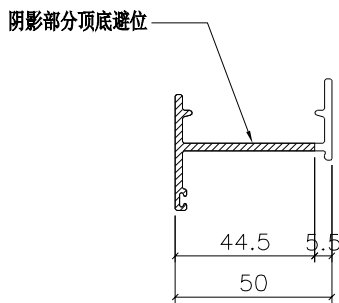
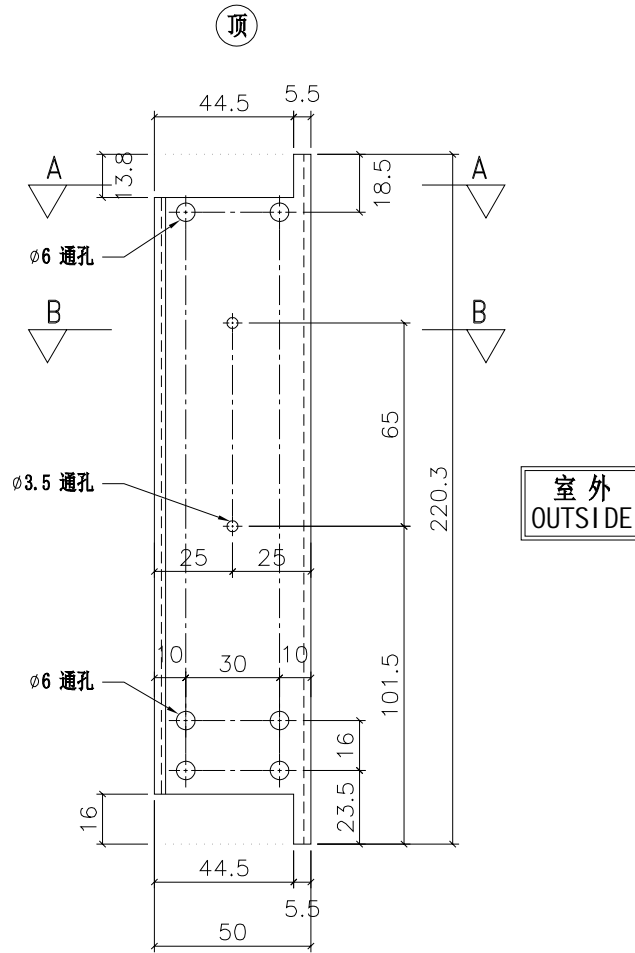
SECTION:A-A



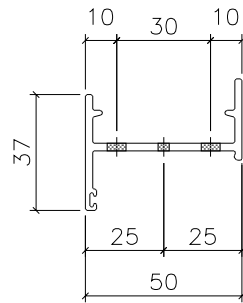
SECTION:B-B

名称	百叶左企拆图	制图	JH	2019.4.18	修改		
材料	X846370	复核	DL	2019.4.18	日期		
颜色	EC-DG-S332054 (3涂)	批准			图号	GC-LF001	

 美特铝质有限公司 MIDI Aluminium Fabricator Ltd.	物料编号	总数	使用位置	物料编号	总数	使用位置
	GC-LF002	43	GC-UL001			
工程号	J-837	地盘	观塘裕民坊			



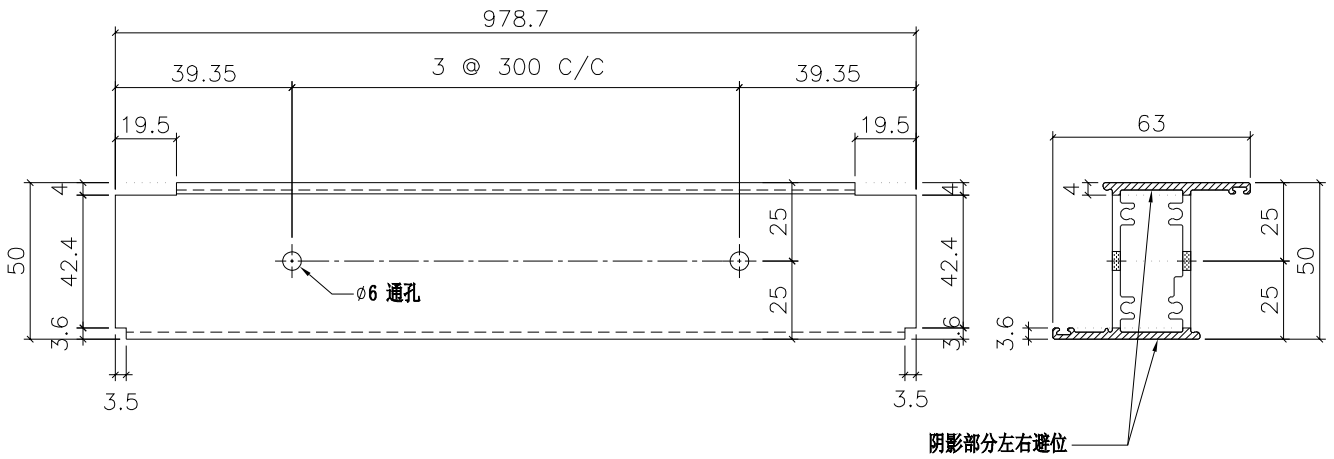
SECTION:A-A



SECTION:B-B

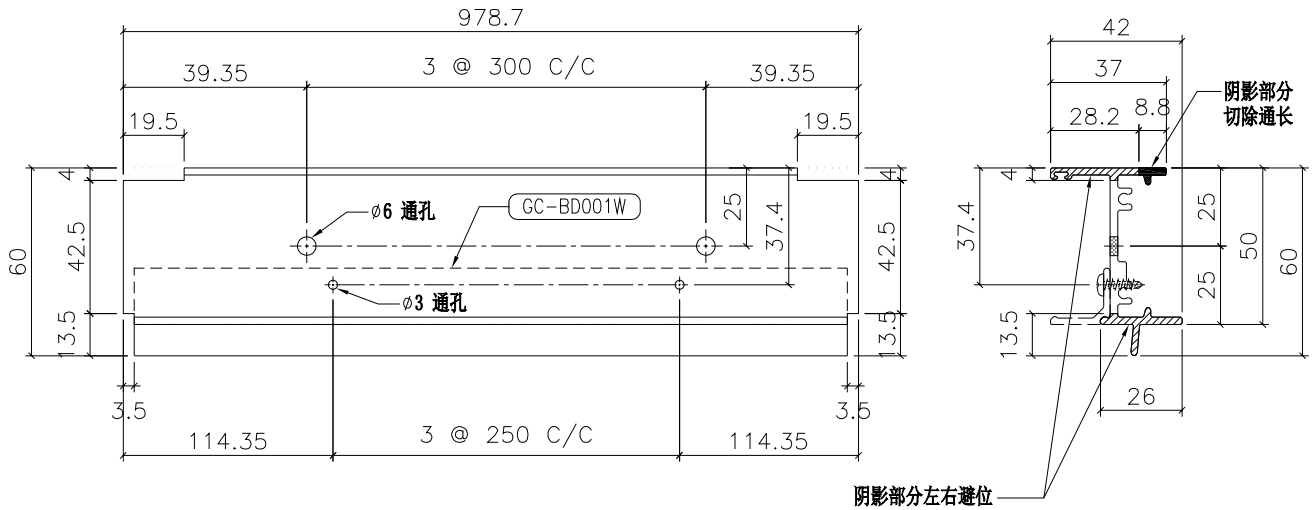
名称	百叶右企拆图	制图	JH	2019.4.18	修改		
材料	X846370	复核	DL	2019.4.18	日期		
颜色	EC-DG-S332054 (3涂)	批准			图号	GC-LF002	

 美特铝质有限公司 MIDI Aluminium Fabricator Ltd.	物料编号	总数	使用位置	物料编号	总数	使用位置
	GC-LF003	43	GC-UL001			
工程号	J-837	地盘	观塘裕民坊			



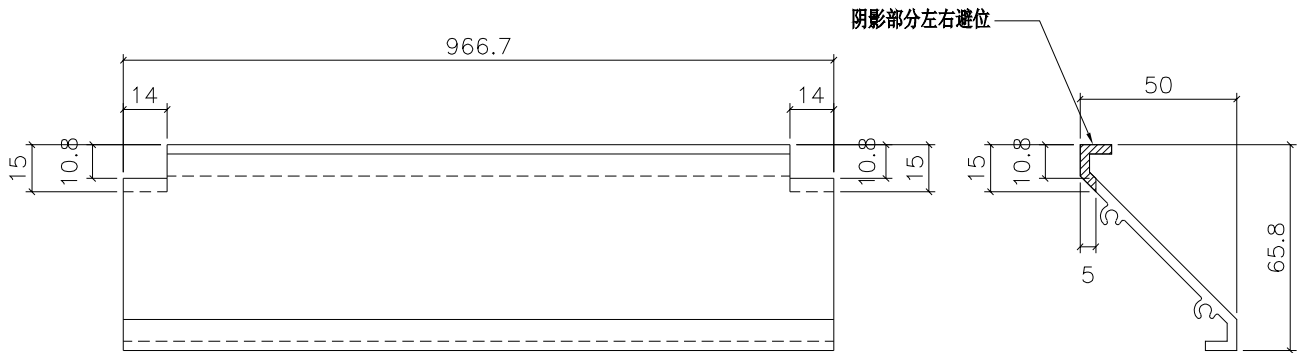
名称	百叶底横拆图	制图	JH	2019.4.18	修改		
材料	X846100	复核	DL	2019.4.18	日期		
颜色	EC-DG-S332054 (3涂)	批准			图号	GC-LF003	

 美特铝质有限公司 MIDI Aluminium Fabricator Ltd.	物料编号	总数	使用位置	物料编号	总数	使用位置
	GC-LF004S	43	GC-UL001			
工程号	J-837	地盘	观塘裕民坊			



名称	百叶顶横拆图	制图	JH	2019.4.18	修改		
材料	X846390	复核	DL	2019.4.18	日期		
颜色	EC-DG-S332054 (3涂)	批准			图号	GC-LF004S	

 美特铝质有限公司 MIDI Aluminium Fabricator Ltd.	物料编号	总数	使用位置	物料编号	总数	使用位置
	GC-LV001	86	GC-UL001			
工程号	J-837	地盘	观塘裕民坊			



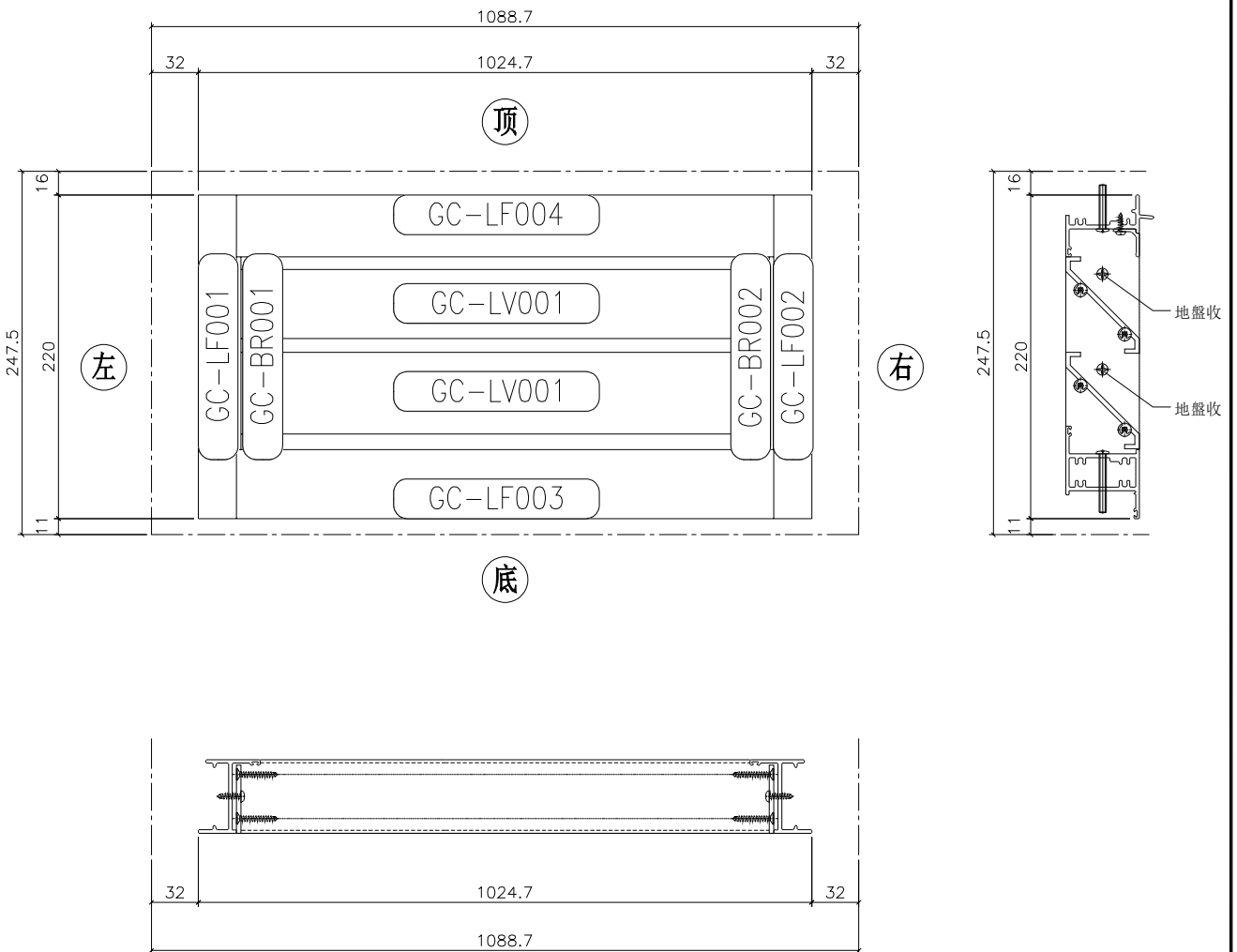
名称	百叶片拆图	制图	JH	2019.4.18	修改		
材料	X843331	复核	DL	2019.4.18	日期		
颜色	EC-DG-S332054 (3涂)	批准			图号	GC-LV001	



美特铝质有限公司
MIDI Aluminium Fabricator Ltd.

组装编号	层数	每层数	总数	使用位置	楼层
GC-UL001	1	1	1	T2-M	06F
GC-UL001	1	1	1	T2-M (样板层)	07F
GC-UL001	1	1	1	T2-M (样板层)	08F
GC-UL001	15	1	15	T2-M	09F-26F
GC-UL001	1	1	1	T2-M	28F
GC-UL001	23	1	23	T2-M	29F-53F
GC-UL001	1	1	1	T2-M	55F

工程号 J-837 地盘 观塘裕民坊



名称	百叶组装图	制图	JH	2019.4.18	修改		
材料	见组装编号	复核	DL	2019.4.18	日期		
颜色		批准			图号	GC-UL001	