

工程指示 / 要求簡箋(E.I.)

工程指示編號：EI / 0483 / 19

修改版次：A

工程編號：J - 837

工程名稱：觀塘裕民坊

工程項目：Glass cladding T2M 百葉(大貨, 6-53F)

收件人：生統/ 永林

發件人：Eric Liu

日期：23/04/2019

要求提供 / 確認 事項：

- |                                    |                                     |                               |
|------------------------------------|-------------------------------------|-------------------------------|
| <input type="checkbox"/> 初步鋁料 B.M. | <input type="checkbox"/> 加工拆圖，然後生產  | <input type="checkbox"/> 尺寸表  |
| <input type="checkbox"/> 正式鋁料 B.M. | <input type="checkbox"/> 技術上資料 / 指示 | <input type="checkbox"/> 報價   |
| <input type="checkbox"/> 配件 B.M.   | <input type="checkbox"/> 樣辦或貨品說明書   | <input type="checkbox"/> 分判合約 |
| <input type="checkbox"/> 其他：_____  |                                     |                               |

內容：

請按加工圖生產 Glass cladding 百葉(T2M，~~樣辦~~大貨 6-53/F)

A 版請留意: 1) 修改百葉長寬減 2mm，方便地盤安裝  
已出貨不用重複生產

2) 放行生產大貨(請按 EI9959A 分 5 個 MO，按 MO 出貨)

請在 2019/ 04/ 30 前完成上列要求。

附：1 頁圖登，3 頁加工圖

以上項目為：

- 原合約工程包                       原合約工程加 / 減賬                       新工程報價

原因：-

分發東莞各部門：

- ( ) 生產技術總監  連附件    ( ) 技術部  連附件 *洪*    ( ) 生產部  連附件    ( ) 機械設計部  連附件  
 ( ) 採購部  連附件    ( ) 生產統籌部  連附件 *梅*  
 ( ) 質檢部  連附件    ( ) 會計部  連附件    ( ) 報關組  連附件    ( ) 其他 楊榮輝  連附件

分發香港各部門：

- ( ) 行政部  連附件    ( ) 會計部  連附件    ( ) 統籌部  連附件    ( ) 工程部地盤科文  連附件 *洪*  
 ( ) 採購部  連附件    ( ) QS 部  連附件    ( ) 維修部  連附件    ( ) 其他 \_\_\_\_\_  連附件

傳遞編號：

HK 0958 /19

發件人簽署：

項目經理簽署：

*Eric Liu*  
*PP*

**圖則登記表**  
DRAWING REGISTER

工程名稱 Project Title: <b>觀塘裕民坊 (6F~53F)</b>
<b>Glass Cladding死牆小單元拆圖</b>
工程編號 Project No: <b>J-837</b>

年 月 日	接收日期 Receiving Date (適用於客戶圖則)										

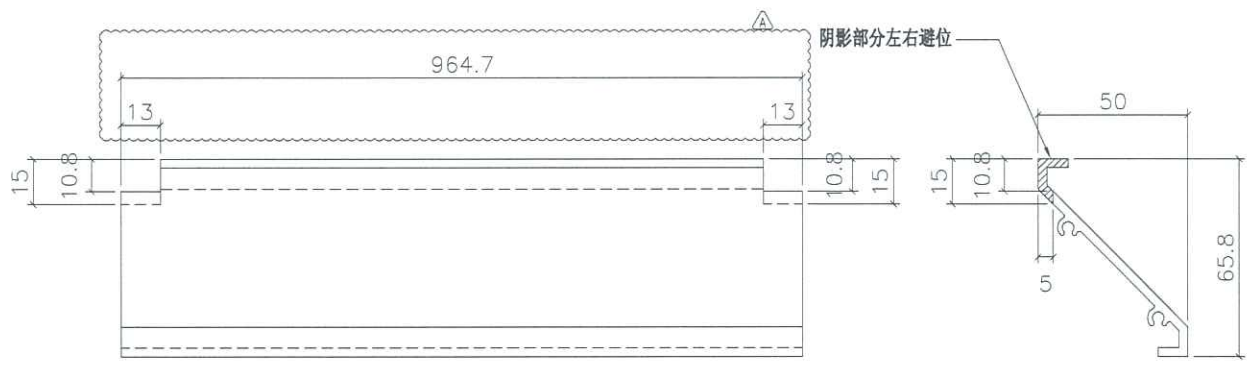
分發予 Distributed To

年 月 日	發出日期 Issued Date										
	19	19									
	04	04									
	18	20									

圖則編號 Drg. No.	圖則名稱 Drawing Title
GC-UL001	百叶组装图
GC-LF001	百叶左企拆图
GC-LF002	百叶右企拆图
GC-LF003	百叶底横拆图
GC-LF004S	百叶顶横拆图
GC-BD001W	百叶顶横配件拆图
GC-LV001	百叶片拆图
GC-BR001	百叶左铝巴拆图
GC-BR002	百叶右铝巴拆图
J837-GC-LT-2202	百叶位置圖

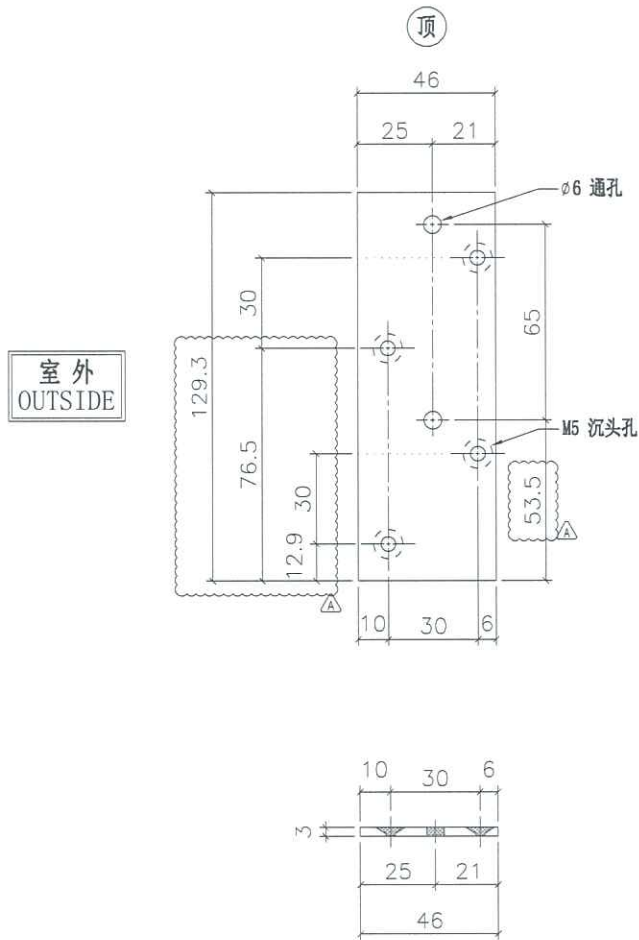
	修訂編號 Revision No.										
1	-										
2	-										
3	-										
4	-										
5	-										
6	-										
7	-	A									
8	-	A									
9	-	A									
10	-										

 美特铝质有限公司 MIDI Aluminium Fabricator Ltd.	物料编号	总数	使用位置	物料编号	总数	使用位置
	GC-LV001	86	GC-UL001			
工程号 J-837    地盘 观塘裕民坊						



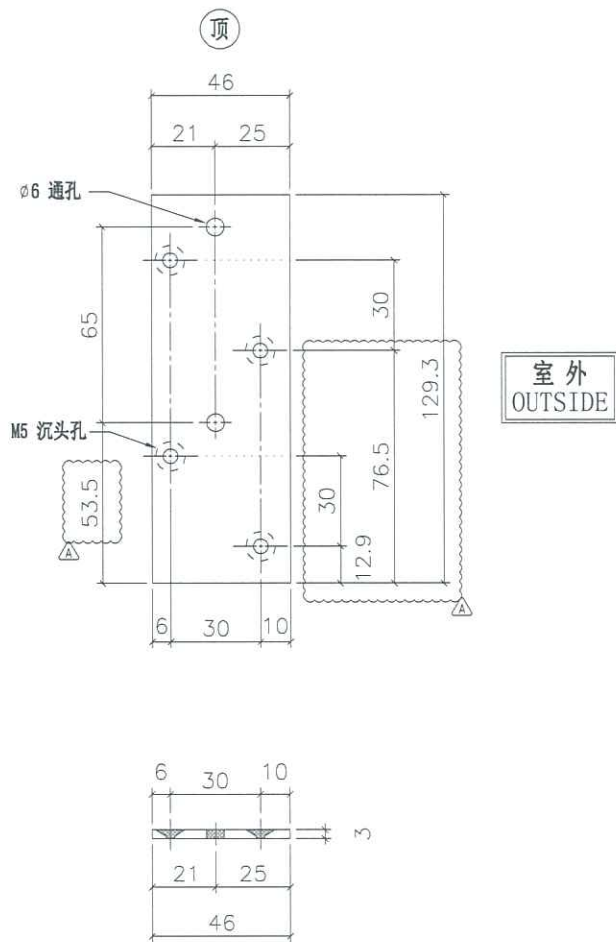
名称	百叶片拆图	制图	JH	2019.4.18	修改	A	
材料	X843331	复核	DL	2019.4.18	日期	2019.4.20	
颜色	EC-DG-S332054 (3涂)	批准			图号	GC-LV001	

 美特铝质有限公司 MIDI Aluminium Fabricator Ltd.	物料编号	总数	使用位置	物料编号	总数	使用位置
	GC-BR001	43	GC-UL001			
工程号 J-837    地盘 观塘裕民坊						



名称	百叶左铝巴拆图	制图	JH	2019.4.18	修改	A		
材料	46 x 3mm 铝巴	复核	DL	2019.4.18	日期	2019.4.20		
颜色	EC-DG-S332054 (3涂)	批准			图号	GC-BR001		

 美特铝质有限公司 MIDI Aluminium Fabricator Ltd.	物料编号	总数	使用位置	物料编号	总数	使用位置
	GC-BR002	43	GC-UL001			
工程号 J-837    地盘 观塘裕民坊						



名称	百叶右铝巴拆图	制图	JH	2019.4.18	修改	A		
材料	46 x 3mm 铝巴	复核	DL	2019.4.18	日期	2019.4.20		
颜色	EC-DG-S332054 (3涂)	批准			图号	GC-BR002		