



工程指示 / 要求簡箋(E.I.)

工程指示編號：EI10479/19

修改版次：-

工程編號：J-837

工程名稱：觀塘裕民坊

工程項目：幕牆 FD 門露台位收口(樣板層,8/F)

收件人：生統 / 永林

發件人：Eric Liu

日期：17/04/2019

以此為準

2019.4.18

投請咁  
圖紙

要求提供 / 確認 事項：

- |                                    |                                     |                               |
|------------------------------------|-------------------------------------|-------------------------------|
| <input type="checkbox"/> 初步鋁料 B.M. | <input type="checkbox"/> 加工拆圖，然後生產  | <input type="checkbox"/> 尺寸表  |
| <input type="checkbox"/> 正式鋁料 B.M. | <input type="checkbox"/> 技術上資料 / 指示 | <input type="checkbox"/> 報價   |
| <input type="checkbox"/> 配件 B.M.   | <input type="checkbox"/> 樣辦或貨品說明書   | <input type="checkbox"/> 分判合約 |
| <input type="checkbox"/> 其他：_____  |                                     |                               |

內容：

請按加工圖生產 FD 門位置用收口送地盤 (露台位)

EI0260B 已出尺寸現場不適用，現改此款

永林: 大貨先按此尺寸拆圖

謝謝!

請在 2019/04/23 前完成上列要求。

附：2 頁加工圖

以上項目為：

- 原合約工程包                       原合約工程加 / 減賬                       新工程報價

原因：-

分發東莞各部門：

- ( ) 生產技術總監  連附件    ( ) 技術部  連附件 永林    ( ) 生產部     連附件    ( ) 機械設計部  連附件  
 ( ) 採購部     連附件    ( ) 生產統籌部  連附件 梅  
 ( ) 質檢部     連附件    ( ) 會計部     連附件    ( ) 報關組     連附件    ( ) 其他 楊榮輝  連附件

分發香港各部門：

- ( ) 行政部  連附件    ( ) 會計部  連附件    ( ) 統籌部  連附件    ( ) 工程部地盤科文  連附件    ( ) 採購部  連附件    ( ) QS 部  連附件    ( ) 維修部  連附件    ( ) 其他 \_\_\_\_\_  連附件

傳遞編號：

HK 0921 / 19

發件人簽署：

項目經理簽署：

*(Signature)*

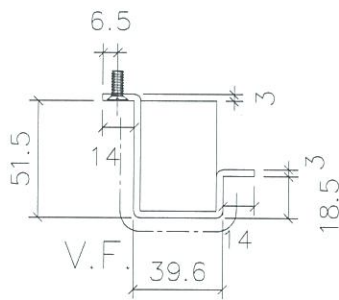
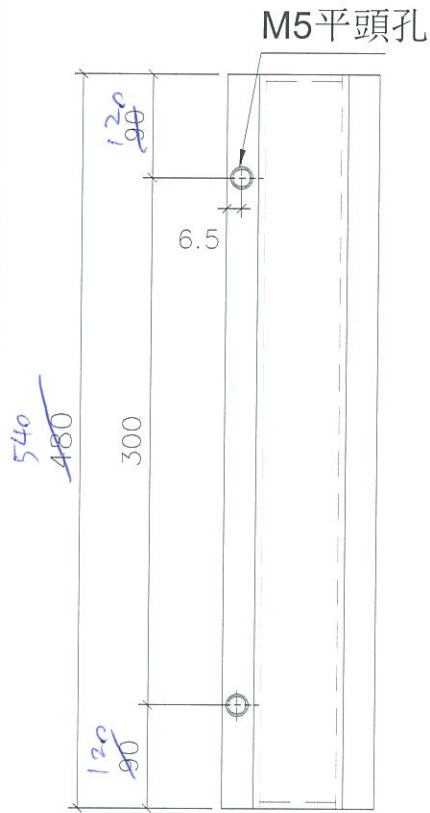
*(Signature)*



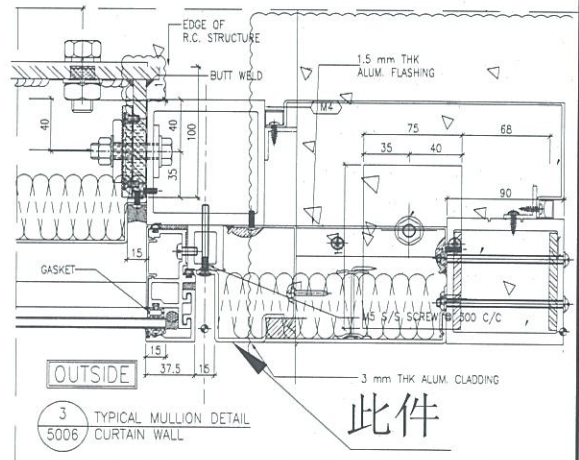
美特鋁質 有限公司  
MIDI Aluminium Fabricator Ltd

工程號 J-837 地盤 觀塘裕民坊

物料編號	層數	每層數	總數	使用位置	樓層	備註
APB-H08	3	1	3	T3CWM-1	7F-9F	新增
APB-H08	3	1	3	T5CWM-2	7F-9F	新增
APB-H08	3	2	6	T5CWJK-1	7F-9F	新增
APB-H08	3	1	3	T5CWA-3	7F-9F	新增
合計:			15			



地盤安裝



名稱	室外收口件拆圖	制圖	鞠章芳	2019.2.26	修改	
材料	3mm鋁	復核	謝永林	2019.2.28	日期	
顏色	UCT803649 FXL-3	批准			圖號	APB-H08



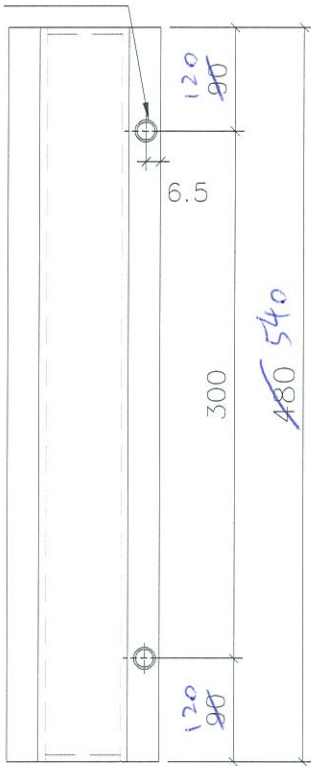
美特鋁質 有限公司  
MIDI Aluminium Fabricator Ltd.

工程號 J-837 地盤 觀塘裕民坊

物料編號	層數	每層數	總數	使用位置	樓層	備註
APB-H08R	3	1	3	T2CW-N-1	7F-9F	
APB-H08R	3	1	3	T3CWF-1	7F-9F	
APB-H08R	3	1	3	T3CWE-1	7F-9F	
APB-H08R	3	1	3	T5CWN-1	7F-9F	
APB-H08R	3	1	3	T5CWL-1	7F-9F	
APB-H08R	3	1	3	T5CWJK-1	7F-9F	
APB-H08R	3	1	3	T5CWC-1	7F-9F	
合計:			21			

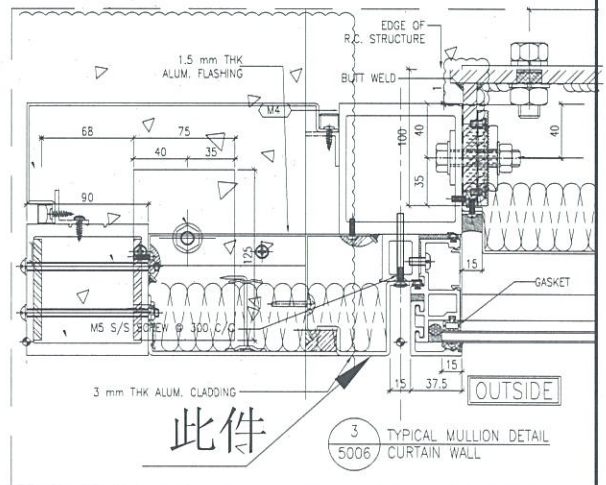
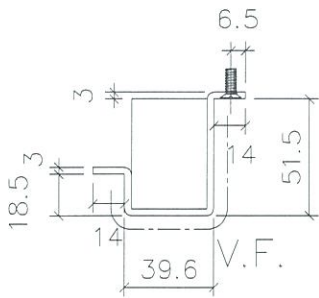
T1~T5共用21, T2已出4倍 3X4=12 還欠9

M5平頭孔



共21件

地盤安裝



名稱	室外收口件拆圖	制圖	鞠章芳	2019.2.26	修改	B
材料	3mm鋁	復核	謝永林	2019.2.28	日期	2019.3.6
顏色	UCT803649 FXL-3	批准			圖號	APB-H08R