

工程指示 / 要求簡箋(E.I.)

工程指示編號：EI 1047919

修改版次：-

工程編號：J - 837

工程名稱：觀塘裕民坊

工程項目：Glass Cladding 收口鋁板 (T2J) 8F 樣板層

收件人：生統 / 永林

發件人：Eric Liu

日期：16/04/2019

要求提供 / 確認 事項：

- | | | |
|------------------------------------|-------------------------------------|-------------------------------|
| <input type="checkbox"/> 初步鋁料 B.M. | <input type="checkbox"/> 加工拆圖，然後生產 | <input type="checkbox"/> 尺寸表 |
| <input type="checkbox"/> 正式鋁料 B.M. | <input type="checkbox"/> 技術上資料 / 指示 | <input type="checkbox"/> 報價 |
| <input type="checkbox"/> 配件 B.M. | <input type="checkbox"/> 樣辦或貨品說明書 | <input type="checkbox"/> 分判合約 |
| <input type="checkbox"/> 其他：_____ | | |

內容：

請按加工圖生產 Glass cladding 收口鋁板(T2J 8/F 樣板層)送地盤

因 T2J 大圖畫漏，現補此位置收口(樣板層)

謝謝！

請在 2019/04/26 前完成上列要求。

附：1 頁 B.M.，2 頁加工圖，1 頁位置圖

以上項目為：

- 原合約工程包 原合約工程加 / 減賬 新工程報價

原因：-

分發東莞各部門：

- () 生產技術總監 連附件 () 技術部 連附件 永林 () 生產部 連附件 () 機械設計部 連附件
 () 採購部 連附件 () 生產統籌部 連附件 梅
 () 質檢部 連附件 () 會計部 連附件 () 報關組 連附件 () 其他 楊榮輝 連附件

分發香港各部門：

- () 行政部 連附件 () 會計部 連附件 () 統籌部 連附件 () 工程部地盤科文 連附件 火兩司
 () 採購部 連附件 () QS 部 連附件 () 維修部 連附件 () 其他 _____ 連附件

傳遞編號：

HK 0904 / 19

發件人簽署：

項目經理簽署：

圖則登記表
DRAWING REGISTER

工程名稱 Project Title: 觀塘裕民坊(8F)
Glass Cladding 收边铝板 T2-J样板层
工程編號 Project No: J-837

分發予 Distributed To

圖則編號 Drg. No.	圖則名稱 Drawing Title
J837-GC-CP-BM001	室外收边铝板7-8F BM表
API-AP101	室外收边铝板加工图
API-AP100	室外收边铝板加工图
J837-GC-CT-2201	室外收边铝板7-8F位置图

接收日期 Receiving Date (適用於客戶圖則)

年									
月									
日									

發出日期 Issued Date

年	19								
月	04								
日	13								

修訂編號
Revision No.

1	-								
2	-								
3	-								
4	A								



美特鋁質
MIDI Aluminium Fabricator Ltd.
有限公司

工程號: J-837		計算: JH	日期:	2019.4.13	送呈: 胡哥									
地盤名稱: 觀塘裕民坊		核對: DL	日期:	2019.4.13	副本:									
項目類別: 幕牆		批准:	日期:											
BM編號: J837-GC-CP-BM001		A/C Code:	總V.F.:	0.693	總重量:									
					6.226									
序號	修改內容	鋁板圖號	鋁板名稱	顏色	實用	後備	總數	總重量	單件展開面積	總展開面積	總V.F.		使用位置	樓層
											單件V.F.	總V.F.		
1		API-API100	3mm厚鋁板	UCT803649 FXL-3	2	0	2	2.78	0.171	0.34	0.153	0.306	T2-J	7F-8F
2		API-API101	3mm厚鋁板	UCT803649 FXL-3	1	0	1	3.44	0.424	0.42	0.387	0.387	T2-J	8F
3					合計:		3	6.23		0.77		0.69		

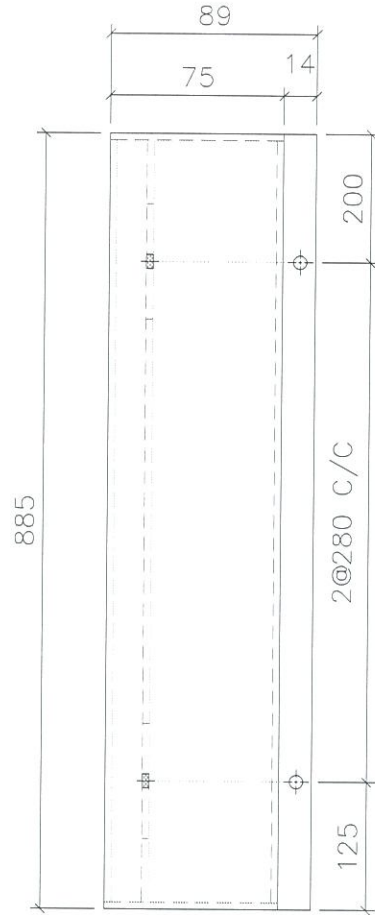
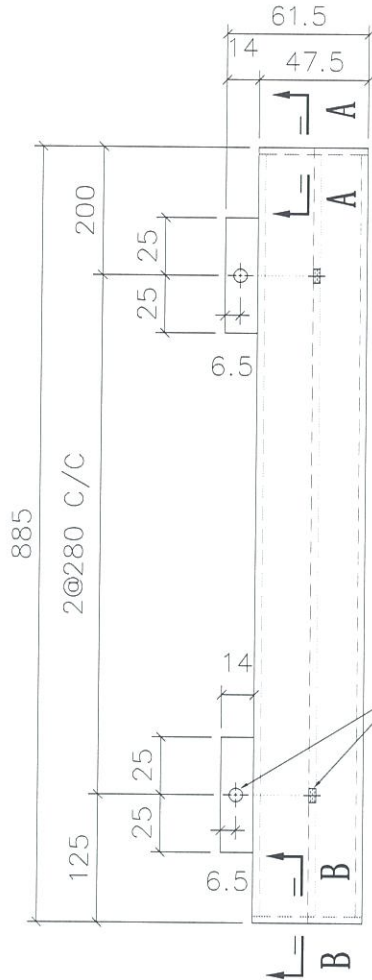
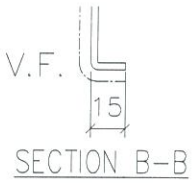
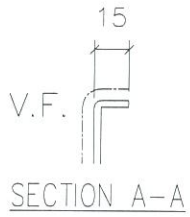
註明: 依據 E19720 F版大圖, 新增立面(T2-J)样板层



美特铝质有限公司
MIDI Aluminium Fabricator Ltd.

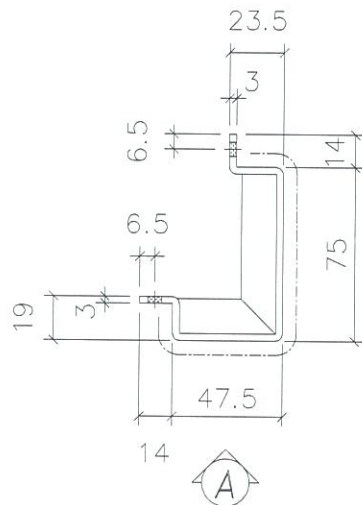
物料编号	层数	每层数	总数	使用位置	楼层	备注
API-AP100	2	1	2	T2-J	7F-8F	

工程号 J-837 地盘 观塘裕民坊

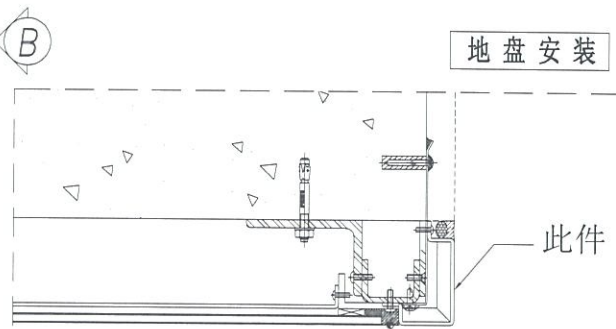


VIEW A

VIEW B



地盘安装



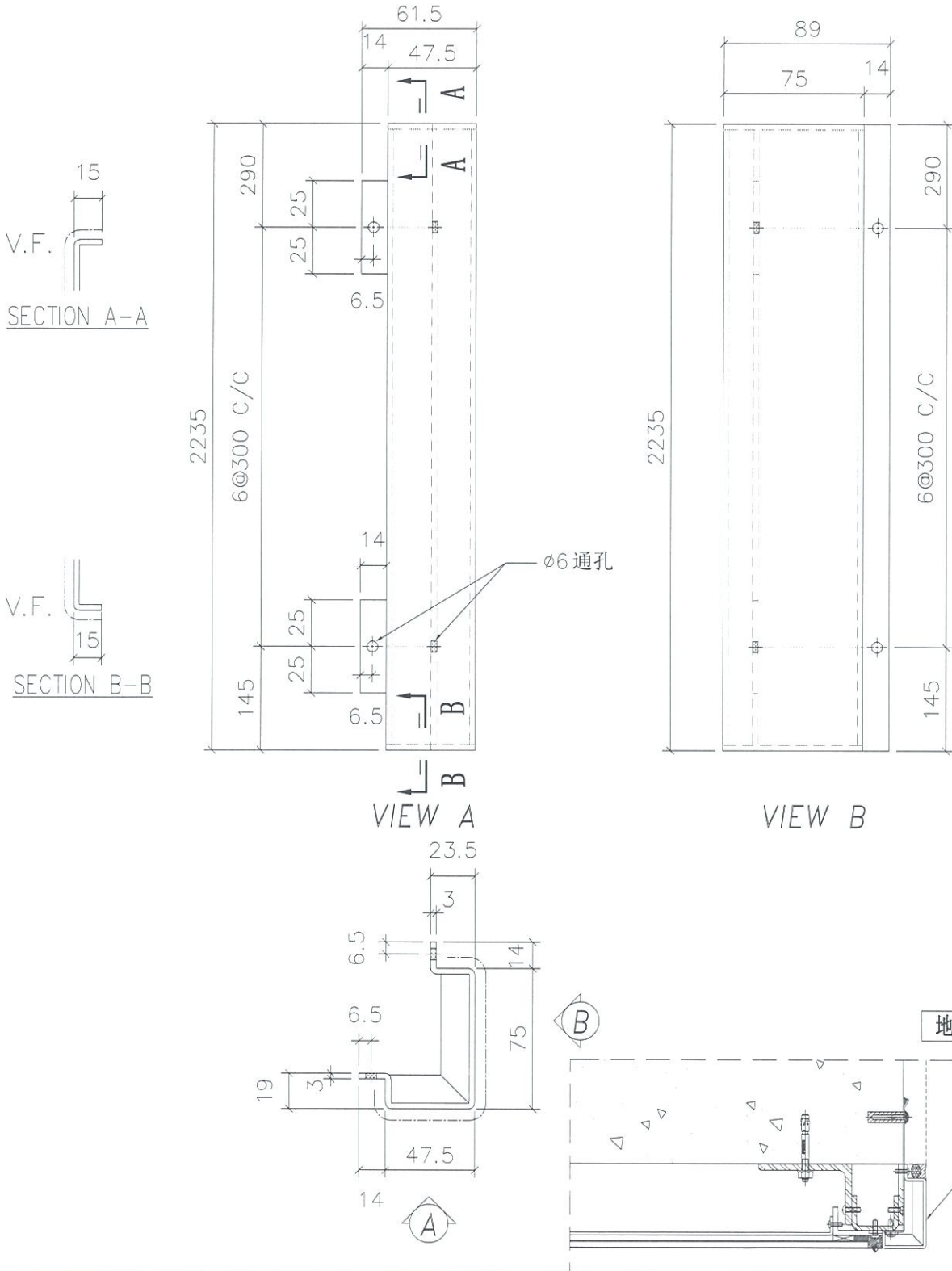
名称	室外收边铝板	制图	JH	2019.3.12	修改		
材料	3mm 铝板	复核	DL	2019.3.15	日期		
颜色	UCT803649 FXL-3	批准			图号	API-AP100	



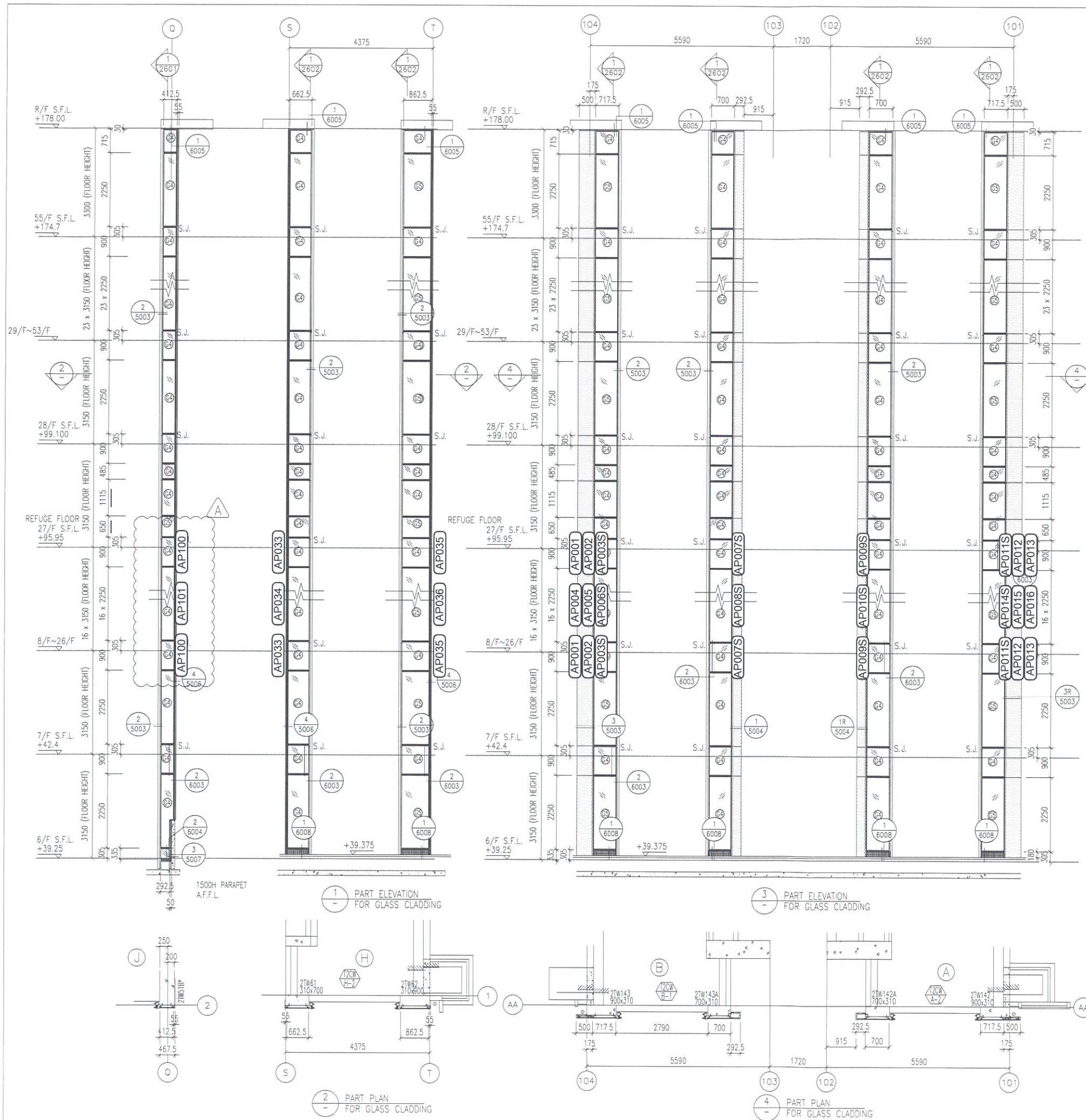
美特铝质有限公司
MIDI Aluminium Fabricator Ltd.

物料编号	层数	每层数	总数	使用位置	楼层	备注
API-AP101	1	1	1	T2-J	8F	

工程号 J-837 地盘 观塘裕民坊



名称	室外收边铝板	制图	JH	2019.3.12	修改		
材料	3mm 铝板	复核	DL	2019.3.15	日期		
颜色	UCT803649 FXL-3	批准			图号	API-AP101	



B.D. REF :

CLIENT :
 信和置業有限公司
 Sino Land Company Limited

ARCHITECT :
 WONG TUNG & PARTNERS LIMITED
 ARCHITECTS & PLANNERS

MAIN CONTRACTOR :
 CR Construction Company Limited

STRUCTURAL ENGINEER :
 AECOM

FAÇADE CONSULTANT:
 AECOM

NOTE :
 1. ALL DIMENSIONS ARE IN mm.
 2. ALL ELEVATIONS ARE VIEWED FROM OUTSIDE.
 3. ALL DIMENSIONS TO BE VERIFIED ON SITE BEFORE FABRICATION.

LEGEND :
 X1 --- DETAIL MARK NO.
 X001 --- REFER SHEET NO.
 1. F.F.L. --- FINISHED FLOOR LEVEL
 2. S.F.L. --- STRUCTURAL FLOOR LEVEL
 3. --- REVERSED DETAIL

A	12/04/2019	增加T2-3位样板层	
NO	DATE	REVISED	BY

JOB NO. : J-837
 PROJECT :
 URA KWUN TONG TOWN CENTRE
 REDEVELOPMENT (AREA 2 & 3) AT
 NKIL 6514, KWUN TONG, KWLOON

TITLE :
 PART ELEVATION
 OF GLASS CLADDING
 AT TOWER 2

DATE : 04-JUL-18 SCALE : 1:60 (A1)
 DRAWN BY : ASING CHECKED BY : -

美特鋁質有限公司
 MIDI ALUMINIUM FABRICATOR LTD.
 Units 6-8, Sunray Industrial Centre, 1/F
 610 Cha Kwo Ling Road, Kowloon
 Tel:23489211-4 Fax:(852)2727666

DWG NO. : J837-GC-CT-2201 REV. : A

- LEGEND:
- 50x37x5mm THK. G.M.S. CHANNEL (CUT FROM 100x50x5mm THK. G.M.S. R.H.S.)
 - 8 mm THK. HEAT STRENGTHENED BLUE TINTED GLASS (SPANDREL GLASS)
 - 8 mm THK. TEMPERED BLUE TINTED GLASS
 - 100x65x8mm THK. G.M.S. ANGLE BRACKET (L=250mm) W/ 2NOS-HILTI HST3-R M8 ANCHOR BOLT (MAX. @900c/c)
 - 100x65x8mm THK. G.M.S. ANGLE BRACKET (L=250mm) W/ 2NOS-HILTI HST3-R M12 ANCHOR BOLT (MAX. @900c/c)
 - 100x65x8mm THK. G.M.S. ANGLE BRACKET (L=200mm) W/ 1NO-HILTI HST3-R M8 ANCHOR BOLT (MAX. @900c/c)
 - STACK JOINT
 - 3 mm THK. ALUM. CLADDING