

工程指示 / 要求簡箋(E.I.)

工程指示編號：EI / 0469 / 19

修改版次：A

工程編號：J - 837

工程名稱：觀塘裕民坊

工程項目：Glass Cladding 鋁料 (T2J,T5H) 8F 樣板層

收件人：生統 / 永林

發件人：Eric Liu

日期：30/04/2019

要求提供 / 確認 事項：

- |                                    |                                     |                               |
|------------------------------------|-------------------------------------|-------------------------------|
| <input type="checkbox"/> 初步鋁料 B.M. | <input type="checkbox"/> 加工拆圖，然後生產  | <input type="checkbox"/> 尺寸表  |
| <input type="checkbox"/> 正式鋁料 B.M. | <input type="checkbox"/> 技術上資料 / 指示 | <input type="checkbox"/> 報價   |
| <input type="checkbox"/> 配件 B.M.   | <input type="checkbox"/> 樣辦或貨品說明書   | <input type="checkbox"/> 分判合約 |
| <input type="checkbox"/> 其他：_____  |                                     |                               |

內容：

請按加工圖生產 Glass cladding 鋁料(T2J 8/F 樣板層)送地盤

A 版: 企料框按駁鋁角改內藏，修改加工圖

謝謝！

請在 2019/ 05 / 06 前完成上列要求。

附：7 頁加工圖

以上項目為：

- 原合約工程包                       原合約工程加 / 減賬                       新工程報價

原因：-

分發東莞各部門：

- ( ) 生產技術總監  連附件    ( ) 技術部  連附件 永林    ( ) 生產部     連附件    ( ) 機械設計部  連附件  
 ( ) 採購部     連附件    ( ) 生產統籌部  連附件 梅  
 ( ) 質檢部     連附件    ( ) 會計部     連附件    ( ) 報關組     連附件    ( ) 其他 楊榮輝  連附件

分發香港各部門：

- ( ) 行政部  連附件    ( ) 會計部  連附件    ( ) 統籌部  連附件    ( ) 工程部地盤科文  連附件 水阿哥  
 ( ) 採購部  連附件    ( ) QS 部  連附件    ( ) 維修部  連附件    ( ) 其他 \_\_\_\_\_  連附件

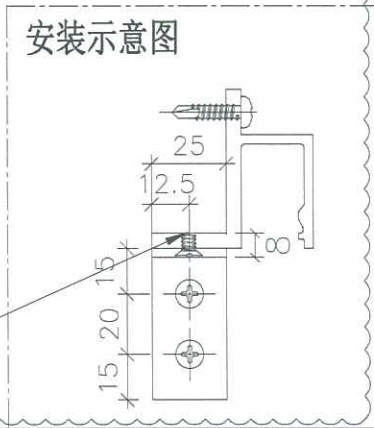
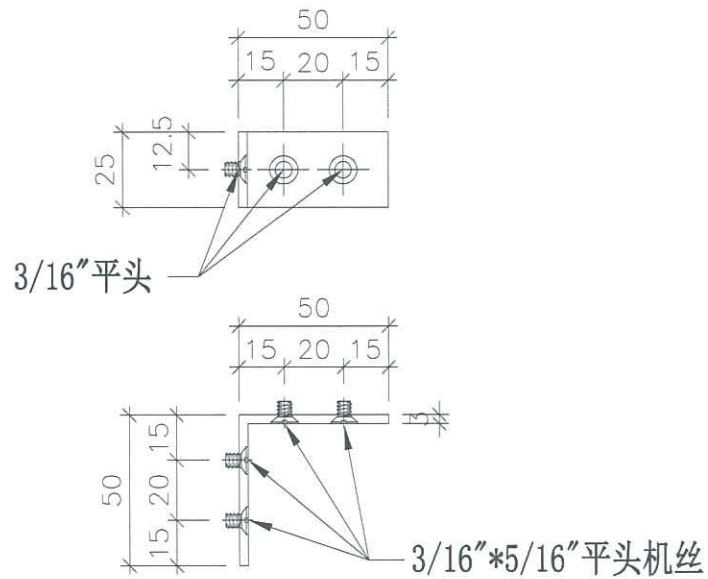
傳遞編號：

HK 1013 / 19

發件人簽署：

項目經理簽署：

 美特铝质有限公司 MIDI Aluminium Fabricator Ltd.	物料编号	总数	使用位置	物料编号	总数	使用位置
	AG01	8	G4-U227			
	AG01	4	G4-U228			
工程号	J-837	地盘	观塘裕民坊			

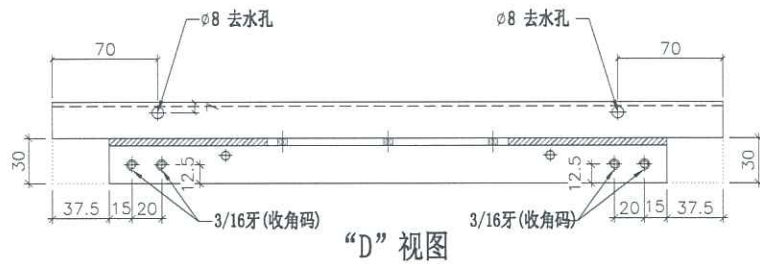


\*平头不能剥太平！保证丝杆不凸出铝料面

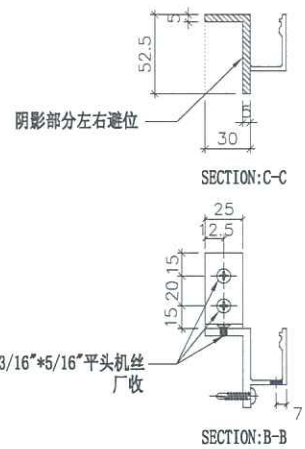
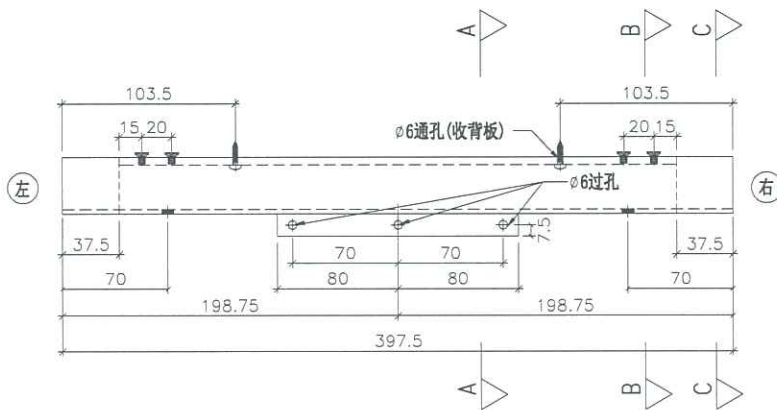
A

名称	角码拆图 (固定小单元)	制图	JH	2019.3.12	修改	A	
材料	荣阳ME0001961	复核	DL	2019.3.15	日期	2019.4.17	
颜色	MILL	批准			图号	AG01	

 美特铝质有限公司 MIDI Aluminium Fabricator Ltd.	物料编号	总数	使用位置	物料编号	总数	使用位置
	H413B	2	G4-U227			
	H413B	1	G4-U228			
工程号	J-837	地盘	观塘裕民坊			



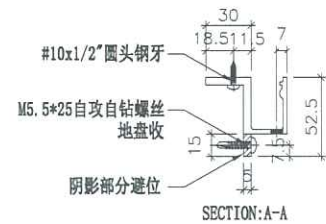
“D”视图



SECTION: C-C



SECTION: B-B



SECTION: A-A

A

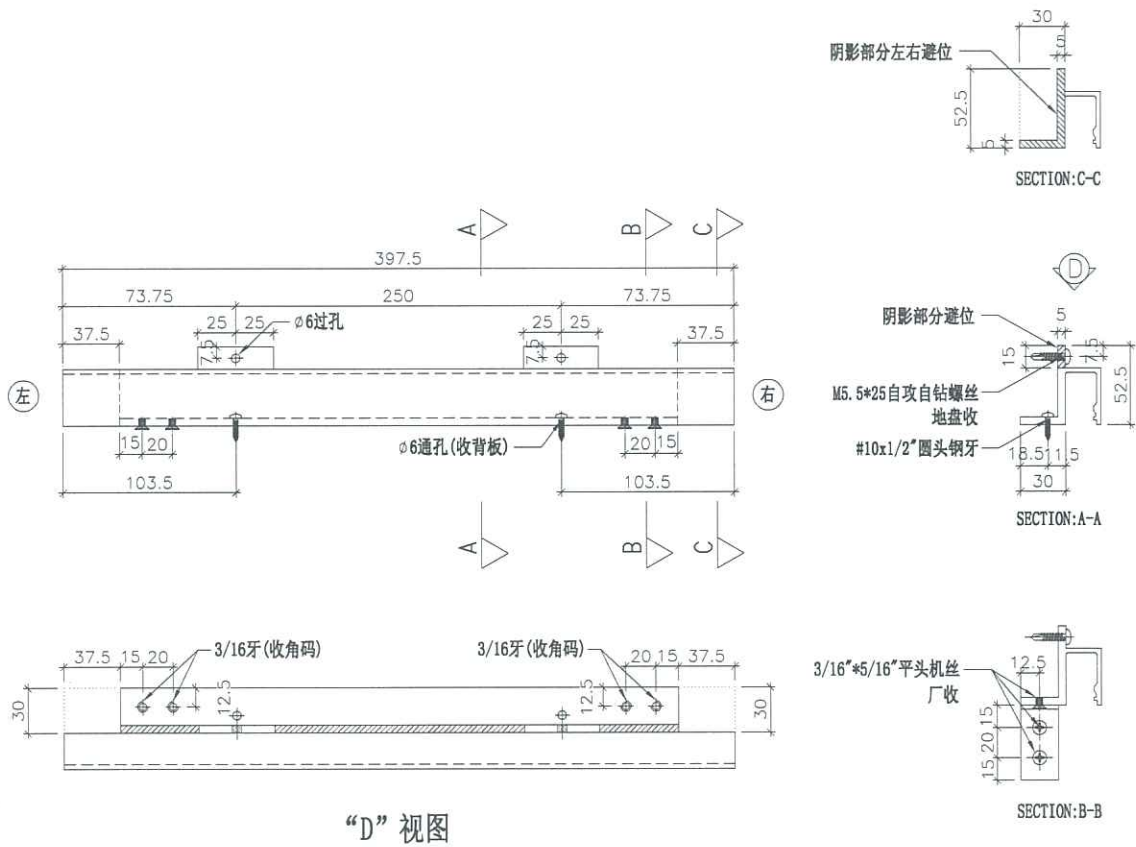
名称	底横拆图	制图	JH	2019.3.12	修改	A	
材料	X85606	复核	DL	2019.3.15	日期	2019.4.17	
颜色	EC-DG-S332054 (3涂)	批准			图号	H413B	



美特铝质有限公司  
MIDI Aluminium Fabricator Ltd.

物料编号	总数	使用位置	物料编号	总数	使用位置
H413T	2	G4-U227			
H413T	1	G4-U228			

工程号 | J-837 | 地盘 | 观塘裕民坊

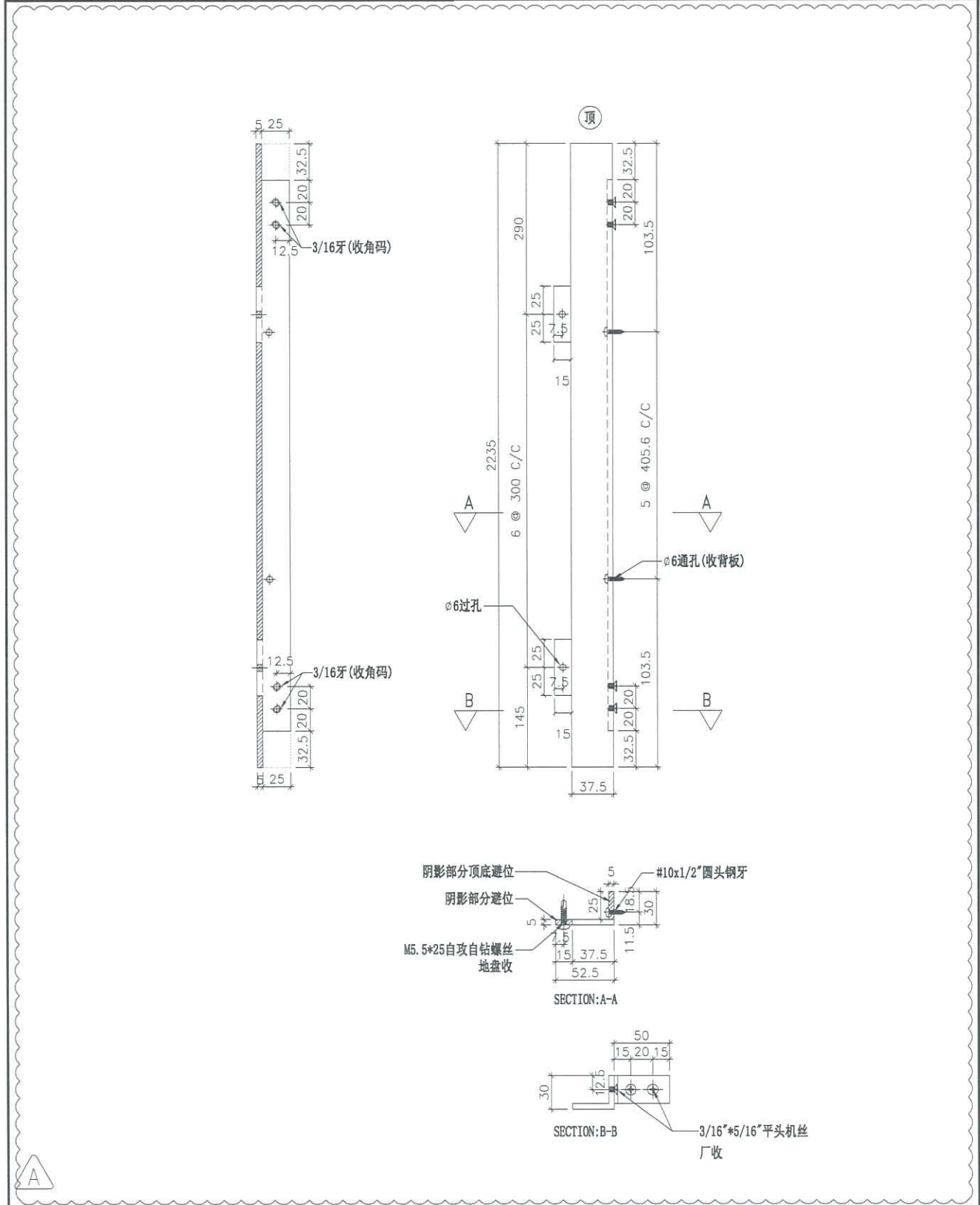


“D” 视图



名称	顶横拆图	制图	JH	2019.3.12	修改	A		
材料	X85606	复核	DL	2019.3.15	日期	2019.4.17		
颜色	EC-DG-S332054 (3涂)	批准			图号	H413T		

 美特铝质有限公司 MIDI Aluminium Fabricator Ltd.	物料编号	总数	使用位置	物料编号	总数	使用位置
	M2251L	1	G4-U228			
工程号	J-837	地盘	观塘裕民坊			



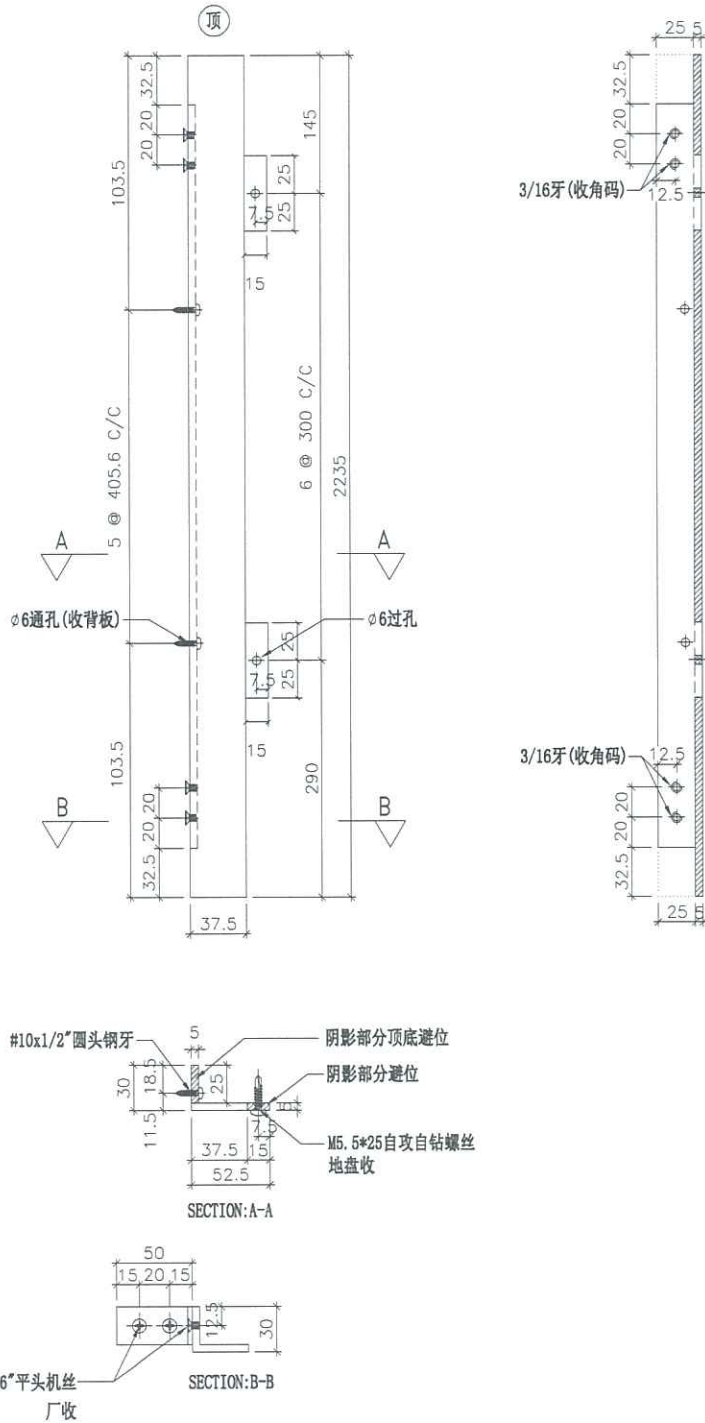
名称	左企拆图	制图	JH	2019.3.12	修改	A	
材料	X85607	复核	DL	2019.3.15	日期	2019.4.17	
颜色	EC-DG-S332054 (3涂)	批准			图号	M2251L	



美特铝质有限公司  
MIDI Aluminium Fabricator Ltd.

物料编号	总数	使用位置	物料编号	总数	使用位置
M2251R	1	G4-U228			

工程号 J-837 地盘 观塘裕民坊

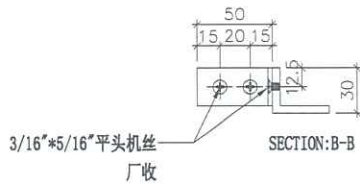
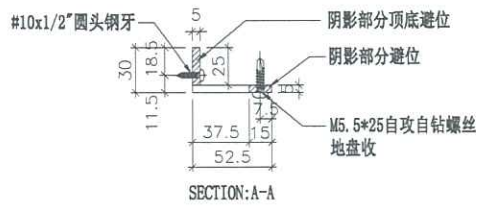
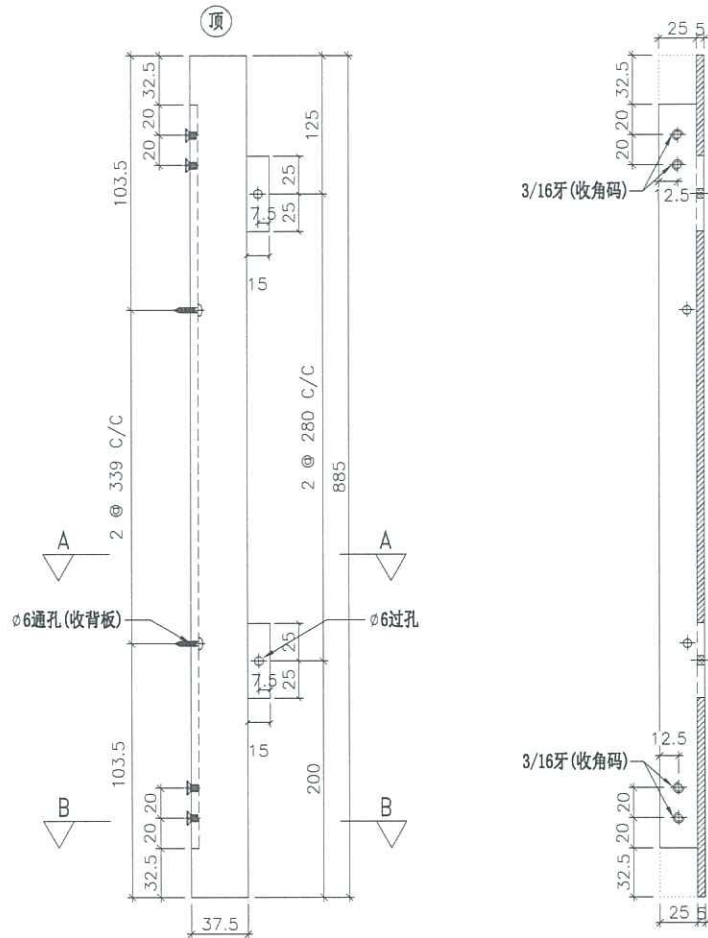


A

名称	右企拆图	制图	JH	2019.3.12	修改	A		
材料	X85607	复核	DL	2019.3.15	日期	2019.4.17		
颜色	EC-DG-S332054 (3涂)	批准			图号	M2251R		



 美特铝质有限公司 MIDI Aluminium Fabricator Ltd.	物料编号	总数	使用位置	物料编号	总数	使用位置
	M901R	2	G4-U227			
工程号	J-837	地盘	观塘裕民坊			



A

名称	右企拆图	制图	JH	2019.3.12	修改	A	
材料	X85607	复核	DL	2019.3.15	日期	2019.4.17	
颜色	EC-DG-S332054 (3涂)	批准			图号	M901R	