



工程指示 / 要求簡箋(E.I.)

工程指示編號：EI/0468/19

修改版次：-

工程編號：J-837

工程名稱：觀塘裕民坊

工程項目：Glass Cladding 背板(T2J,T5H)補訂 8F 樣板層

收件人：生統 / 永林

發件人：Eric Liu

日期：16/04/2019

要求提供 / 確認 事項：

- | | | |
|------------------------------------|-------------------------------------|-------------------------------|
| <input type="checkbox"/> 初步鋁料 B.M. | <input type="checkbox"/> 加工拆圖，然後生產 | <input type="checkbox"/> 尺寸表 |
| <input type="checkbox"/> 正式鋁料 B.M. | <input type="checkbox"/> 技術上資料 / 指示 | <input type="checkbox"/> 報價 |
| <input type="checkbox"/> 配件 B.M. | <input type="checkbox"/> 樣辦或貨品說明書 | <input type="checkbox"/> 分判合約 |
| <input type="checkbox"/> 其他：_____ | | |

內容：

請按加工圖生產 Glass cladding 背板(T2J,T5H 8/F 樣板層)送廠組裝用

因 T2J 大圖畫漏，T5H 分倉標示有誤

請留意: 1) 隔熱棉要 25mm 厚

謝謝!

龍排, 樣板層使用

請在 2019/05/04 前完成上列要求。

04/03

附： 4 頁加工圖，2 頁位置圖

以上項目為：

- 原合約工程包 原合約工程加 / 減賬 新工程報價

原因：-

分發東莞各部門：

- () 生產技術總監 連附件 () 技術部 連附件 永林 () 生產部 連附件 () 機械設計部 連附件
 () 採購部 連附件 () 生產統籌部 連附件 梅
 () 質檢部 連附件 () 會計部 連附件 () 報關組 連附件 () 其他 楊榮輝 連附件

分發香港各部門：

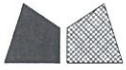
- () 行政部 連附件 () 會計部 連附件 () 統籌部 連附件 () 工程部地盤科文 連附件 () 其他 _____ 連附件

傳遞編號：

HK090219

發件人簽署：

項目經理簽署：

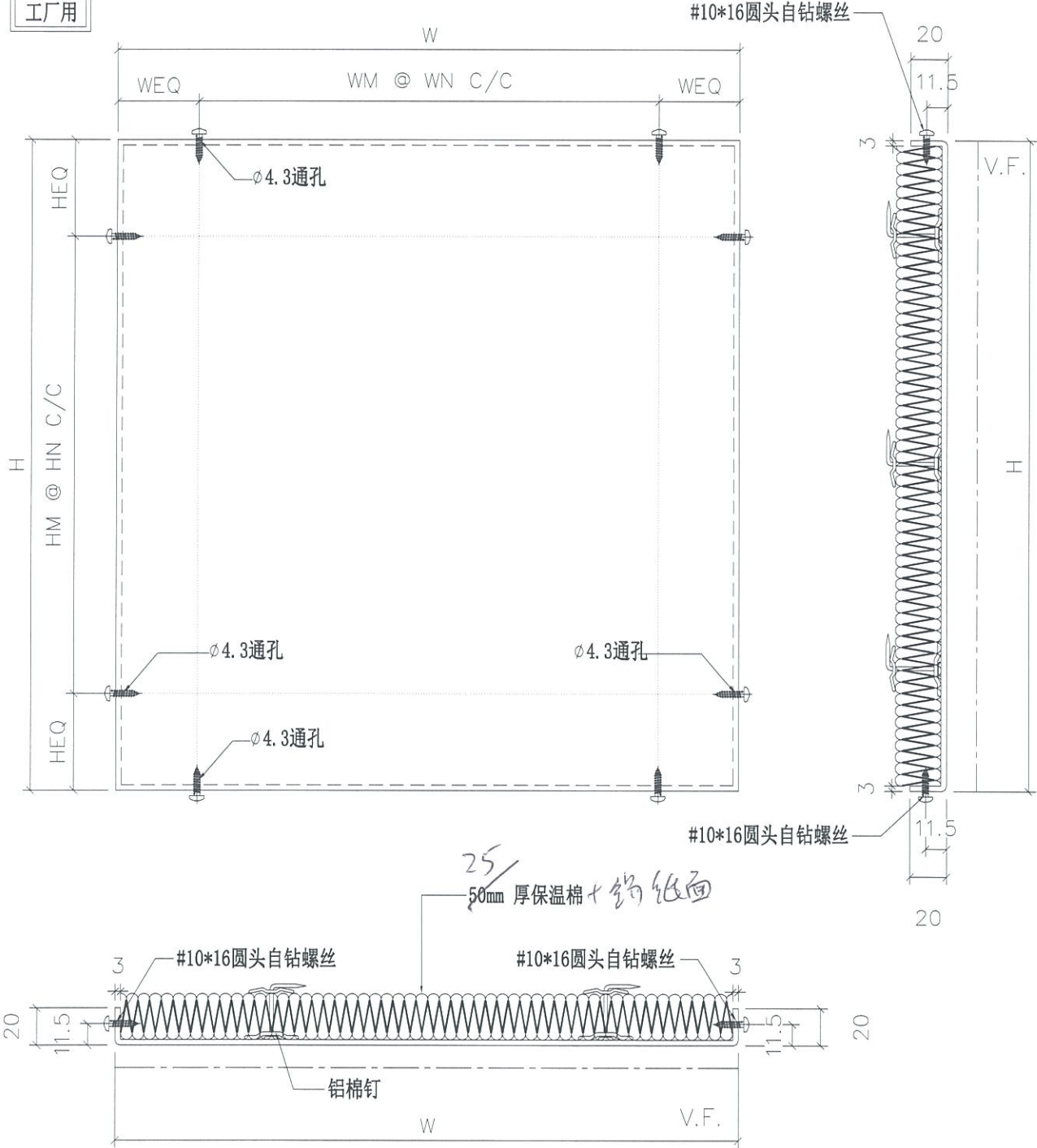


美特铝质有限公司
MIDI Aluminium Fabricator Ltd.

图纸空间有限, 尺寸数量见附页

工程号 J-837 地盘 观塘裕民坊

工厂用



A

| | | | | | | | |
|----|-------------------|----|----|-----------|----|----------------|--|
| 名称 | 背板拆图 | 制图 | JH | 2019.3.25 | 修改 | A | |
| 材料 | 3mm厚铝板 | 复核 | DL | 2019.3.26 | 日期 | 2019.4.13 | |
| 颜色 | 香槟金UCT803649FXL-3 | 批准 | | | 图号 | BB01 (1 of 20) | |



美特铝质有限公司
MIDI Aluminium Fabricator Ltd.

工程号 J-837 地盘 观塘裕民坊

| 序号 | 物料编号 | 数量 | W | WEQ | WM | WN | H | HEQ | HM | HN | 使用位置 | 楼层 |
|----------------|-------------------|--------------|------------------|-----------------|--------------|------------------|-----------------|-----------------|--------------|------------------|-----------------|-------------------|
| 739 | BP-223 | 1 | 724.8 | 51.5 | 2 | 310.9 | 243 | 51.5 | 1 | 140 | T5-A | 06F |
| 740 | BP-224 | 1 | 773 | 51.5 | 2 | 335 | 623 | 51.5 | 2 | 260 | T1-E | 50F |
| 741 | BP-225 | 1 | 200.5 | 51.5 | 1 | 97.5 | 243 | 51.5 | 1 | 140 | T2-J | 06F |
| 742 | BP-227 | 1 | 320.5 | 51.5 | 1 | 217.5 | 808 | 51.5 | 2 | 352.5 | T2-J | 06F |
| 743 | BP-227 | 2 | 320.5 | 51.5 | 1 | 217.5 | 808 | 51.5 | 2 | 352.5 | T2-J (样板层) | 07-08F |
| 744 | BP-227 | 1 | 320.5 | 51.5 | 1 | 217.5 | 808 | 51.5 | 2 | 352.5 | T2-J | 09-26F |
| 745 | BP-227 | 1 | 320.5 | 51.5 | 1 | 217.5 | 808 | 51.5 | 2 | 352.5 | T2-J | 27F |
| 746 | BP-227 | 1 | 320.5 | 51.5 | 1 | 217.5 | 808 | 51.5 | 2 | 352.5 | T2-J | 28F |
| 747 | BP-227 | 1 | 320.5 | 51.5 | 1 | 217.5 | 808 | 51.5 | 2 | 352.5 | T2-J | 29-53F |
| 748 | BP-228 | 1 | 320.5 | 51.5 | 1 | 217.5 | 2158 | 51.5 | 6 | 342.5 | T2-J | 07F |
| 749 | BP-228 | 1 | 320.5 | 51.5 | 1 | 217.5 | 2158 | 51.5 | 6 | 342.5 | T2-J (样板层) | 08F |
| 750 | BP-228 | 1 | 320.5 | 51.5 | 1 | 217.5 | 2158 | 51.5 | 6 | 342.5 | T2-J | 09-26F |
| 751 | BP-228 | 1 | 320.5 | 51.5 | 1 | 217.5 | 2158 | 51.5 | 6 | 342.5 | T2-J | 28F |
| 752 | BP-228 | 1 | 320.5 | 51.5 | 1 | 217.5 | 2158 | 51.5 | 6 | 342.5 | T2-J | 29-53F |
| 753 | BP-228 | 1 | 320.5 | 51.5 | 1 | 217.5 | 2158 | 51.5 | 6 | 342.5 | T2-J | 55F |
| 754 | BP-229 | 1 | 320.5 | 51.5 | 1 | 217.5 | 1023 | 51.5 | 3 | 306.67 | T2-J | 27F |
| 755 | BP-230 | 1 | 320.5 | 51.5 | 1 | 217.5 | 393 | 51.5 | 1 | 290 | T2-J | 27F |
| 756 | BP-231 | 1 | 320.5 | 51.5 | 1 | 217.5 | 623 | 51.5 | 2 | 260 | T2-J | 55F |

| | | | | | | | |
|----|-------------------|----|----|-----------|----|-----------------|--|
| 名称 | 背板拆图 (数据表) | 制图 | JH | 2019.3.25 | 修改 | 新增 | |
| 材料 | 3mm厚铝板 | 复核 | DL | 2019.3.26 | 日期 | 2019.4.13 | |
| 颜色 | 香槟金UCT803649FXL-3 | 批准 | | | 图号 | BB01 (20 of 20) | |

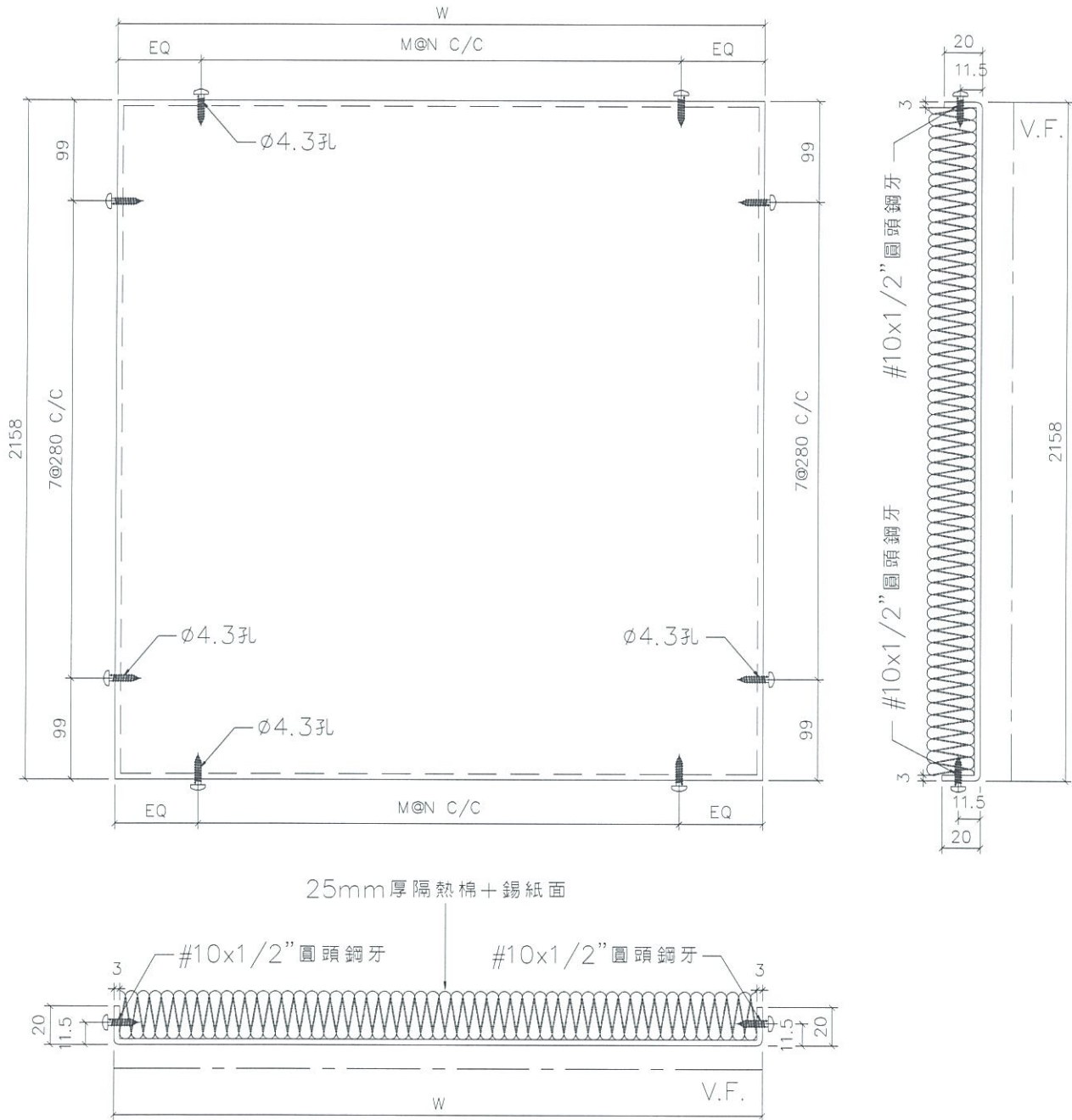


美特鋁質 有限公司
MIDI Aluminium Fabricator Ltd.

工程號 J-837 地盤 觀塘裕民坊

工廠用

用於2250高度分格



| 序號 | 物料編號 | 數量 | W | EQ | M | N | 使用位置 | 樓層 | 分格寬度 | 分格高度 | 修改 |
|----|-------------------|----|-------|-------|----|-----|------------|-----|----------|--------|----|
| 1 | BL-5011K | 1 | 593.0 | 46.50 | 2 | 250 | T5GC-H | 8/F | 685.0 | 2250.0 | |
| 名稱 | 鋁板拆圖 | | | | 制圖 | 陳俊賢 | 2019.01.18 | 修改 | | | |
| 材料 | 3mm厚鋁板 | | | | 復核 | 謝永林 | 2019.04.12 | 日期 | | | |
| 顏色 | 香檳金UCT803649FXL-3 | | | | 批准 | | | 圖號 | BL-5011K | | |



美特鋁質 有限公司
MIDI Aluminium Fabricator Ltd.

工程號

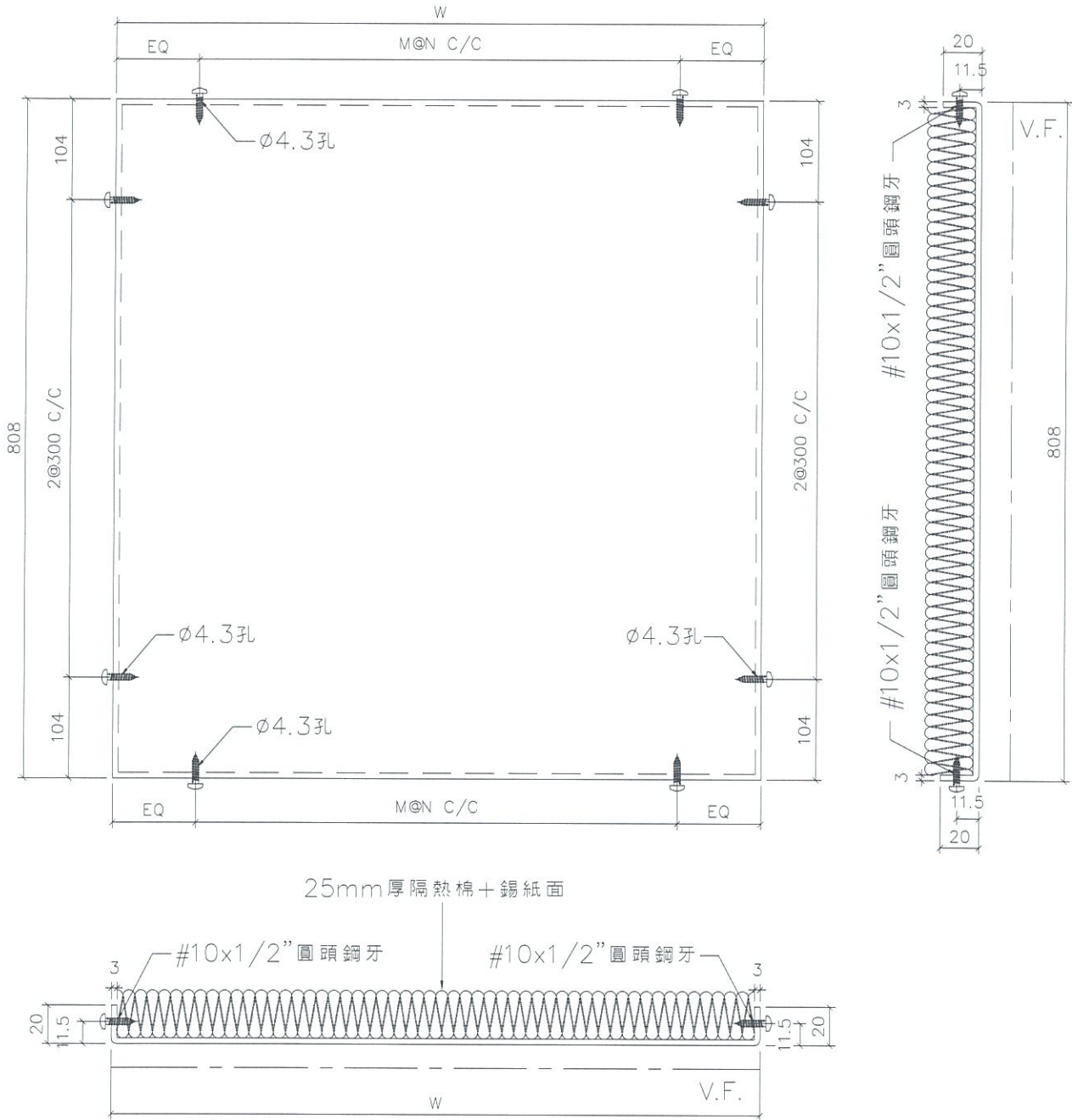
J-837

地盤

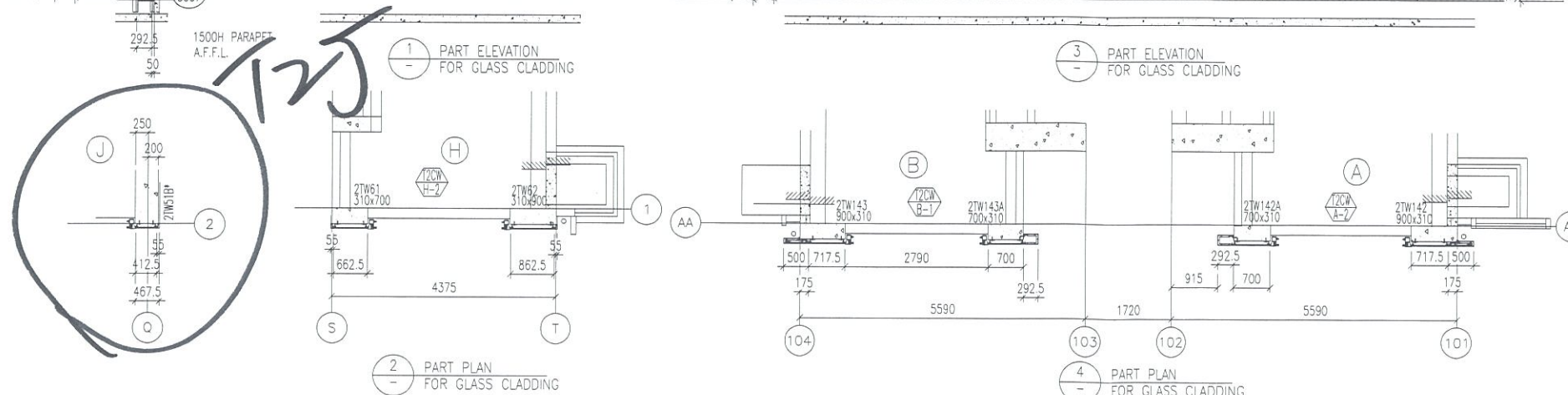
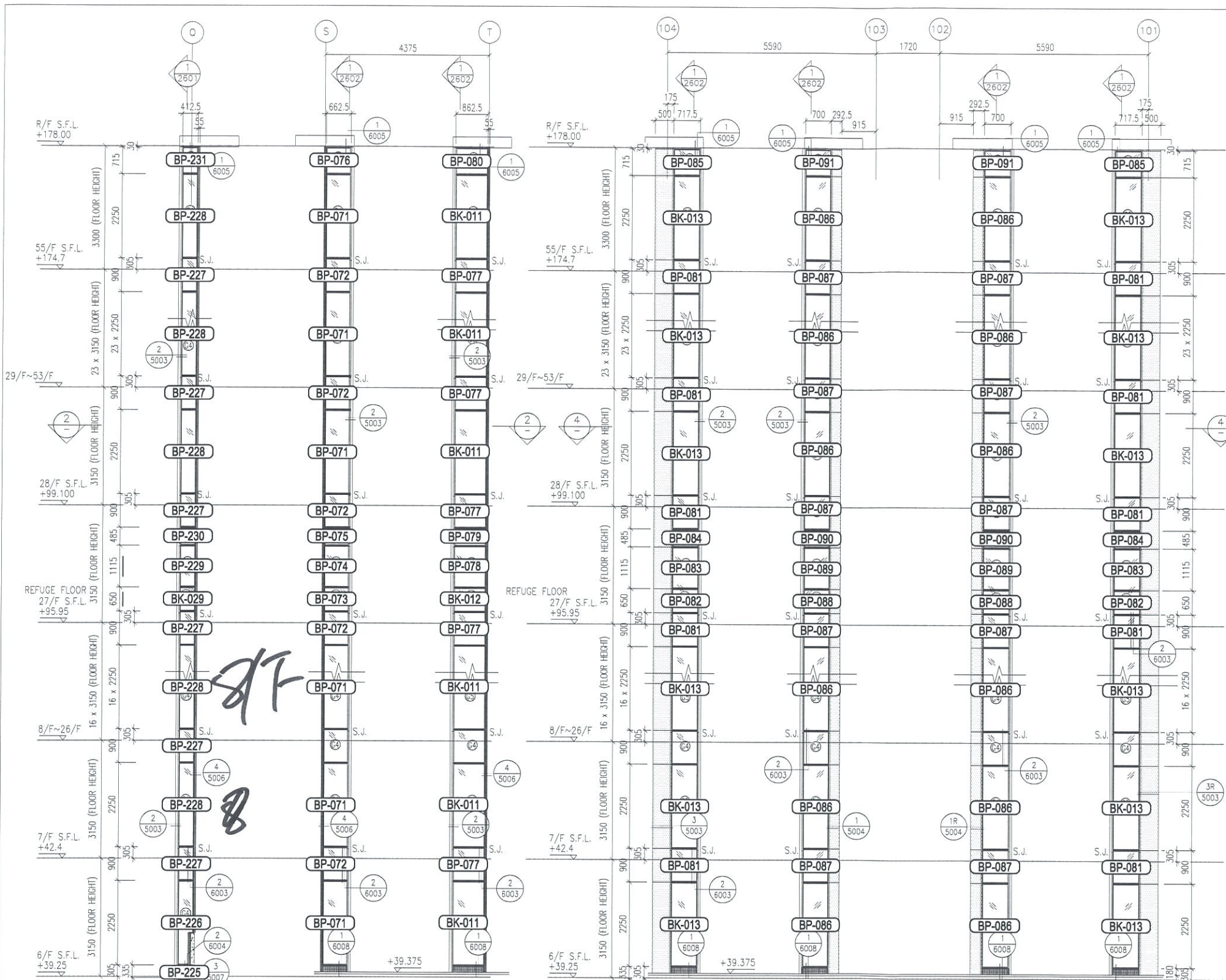
觀塘裕民坊

工廠用

用於900高度分格



| 序號 | 物料編號 | 數量 | W | EQ | M | N | 使用位置 | 樓層 | 分格寬度 | 分格高度 | 修改 |
|----|-------------------|----|--------|-------|----|-----|------------|---------|-----------|-------|----|
| 1 | BL-5011aK | 2 | 593.00 | 46.50 | 2 | 250 | T5GC-H | 7/F-8/F | 685.0 | 900.0 | |
| 名稱 | 鋁板拆圖 | | | | 制圖 | 陳俊賢 | 2019.01.18 | 修改 | | | |
| 材料 | 3mm厚鋁板 | | | | 復核 | 謝永林 | 2019.04.12 | 日期 | | | |
| 顏色 | 香檳金UCT803649FXL-3 | | | | 批准 | | | 圖號 | BL-5011aK | | |



- LEGEND:**
- ST - 50x37x5mm THK. G.M.S. CHANNEL (CUT FROM 100x50x5mm THK. G.M.S. R.H.S.)
 - ② - 8 mm THK. HEAT STRENGTHENED BLUE TINTED GLASS (SPANDREL GLASS)
 - ③ - 8 mm THK. TEMPERED BLUE TINTED GLASS
 - ▲ - 100x65x8mm THK. G.M.S. ANGLE BRACKET (L=250mm) W/ 2NOS-HILTI HST3-R M8 ANCHOR BOLT (MAX. @900c/c)
 - △ - 100x65x8mm THK. G.M.S. ANGLE BRACKET (L=250mm) W/ 2NOS-HILTI HST3-R M12 ANCHOR BOLT (MAX. @900c/c)
 - ▲ - 100x65x8mm THK. G.M.S. ANGLE BRACKET (L=200mm) W/ 1NO-HILTI HST3-R M8 ANCHOR BOLT (MAX. @900c/c)
 - S.J. - STACK JOINT
 - - 3 mm THK. ALUM. CLADDING

B.D. REF :

CLIENT :
 信和置業有限公司
 Sino Land Company Limited

ARCHITECT :
 WONG TUNG & PARTNERS LIMITED
 ARCHITECTS & PLANNERS

MAIN CONTRACTOR :
 CR Construction Company Limited

STRUCTURAL ENGINEER :
 AECOM

FAÇADE CONSULTANT :
 AECOM

NOTE :

1. ALL DIMENSIONS ARE IN mm.
2. ALL ELEVATIONS ARE VIEWED FROM OUTSIDE.
3. ALL DIMENSIONS TO BE VERIFIED ON SITE BEFORE FABRICATION.

LEGEND :

- ⊗ - DETAIL MARK NO.
- ⊙ - REFER SHEET NO.

1. F.F.L. -- FINISHED FLOOR LEVEL
2. S.F.L. -- STRUCTURAL FLOOR LEVEL
3. (R) -- REVERSED DETAIL

| NO. | DATE | REVISED | BY |
|------------------------------------------------------------------------------------------------|------|---------|----|
| JOB NO. : J-837 | | | |
| PROJECT : URA KWUN TONG TOWN CENTRE REDEVELOPMENT (AREA 2 & 3) AT NKIL 6514, KWUN TONG, KWLOON | | | |

TITLE :
 PART ELEVATION OF GLASS CLADDING AT TOWER 2

| | |
|-----------------------------------------------------------------------------------------------------------------------------------------------------------------------|-------------------|
| DATE : 04-JUL-18 | SCALE : 1:60 (A1) |
| DRAWN BY : ASING | CHECKED BY : - |
| 美特鋁質有限公司 MIDI ALUMINIUM FABRICATOR LTD. Units 6-8, Sunray Industrial Centre, 1/F 610 Cha Kwo Ling Road, Kowloon Tel: 23489211-4 Fax: (852) 2727666 | |
| DWG NO. : JB37-GC-BT-2201 | REV. : - |

B.D. REF :

CLIENT :

信和置業有限公司
Sino Land Company Limited

ARCHITECT :
WONG TUNG & PARTNERS LIMITED
ARCHITECTS & PLANNERS



MAIN CONTRACTOR :

CR Construction Company Limited

STRUCTURAL ENGINEER :

AECOM

FAÇADE CONSULTANT:

AECOM

NOTE :

1. ALL DIMENSIONS ARE IN mm.
2. ALL ELEVATIONS ARE VIEWED FROM OUTSIDE.
3. ALL DIMENSIONS TO BE VERIFIED ON SITE BEFORE FABRICATION.

LEGEND :

- (X1) --- DETAIL MARK NO.
- (X001) --- REFER SHEET NO.

1. F.F.L. --- FINISHED FLOOR LEVEL
2. S.F.L. --- STRUCTURAL FLOOR LEVEL
3. (R) --- REVERSED DETAIL

| NO. | DATE | REVISED | BY |
|-----|------------|-----------------|----|
| C | 30/1/2019 | GENERAL REVISED | |
| B | 17/11/2018 | GENERAL REVISED | |
| A | 15/10/2018 | GENERAL REVISED | |

JOB NO. : J-837

PROJECT :
URA KWUN TONG TOWN CENTRE
REDEVELOPMENT (AREA 2 & 3) AT
NKIL 6514, KWUN TONG, KWLOON

TITLE :
PART ELEVATION
OF GLASS CLADDING
AT TOWER 5

DATE : 04-JUL-18 SCALE : 1:60 (A1)

DRAWN BY : ASING CHECKED BY : -

美特鋁質有限公司
MIDI ALUMINIUM FABRICATOR LTD.
Units 6-8, Sunray Industrial Centre, 1/F
610 Cha Kwo Ling Road, Kowloon
Tel: 23489211-4 Fax: (852) 27727666

DWG NO. : J837-GC-2502 REV. : C

