



工程指示 / 要求簡箋(E.I.)

工程指示編號：EI / 0458 / 19

修改版次：-

工程編號：J - 837

工程名稱：觀塘裕民坊

工程項目：幕牆 T5 21/F 轉層款企料頂用封篤

收件人：生統 / 永林

發件人：Eric Liu

日期：13/04/2019

要求提供 /  確認 事項：

- ( ) 初步鋁料 B.M.                      ( ) 加工拆圖，然後生產                      ( ) 尺寸表
- ( ) 正式鋁料 B.M.                      ( ) 技術上資料 / 指示                      ( ) 報價
- ( ) 配件 B.M.                              ( ) 樣辦或貨品說明書                      ( ) 分判合約
- ( ) 其他：\_\_\_\_\_

內容：

請按加工圖生產封篤片，21/F 轉層款企料頂用，在廠組裝用

謝謝

請在 2019/ 4/ 20 前完成上列要求。

附：1 頁 B.M. 3 頁 加工圖

以上項目為：

- 原合約工程包                       原合約工程加 / 減賬                       新工程報價

原因：-

分發東莞各部門：

- ( ) 生產技術總監  連附件    ( ) 技術部  連附件 *林*    ( ) 生產部     連附件    ( ) 機械設計部  連附件
- ( ) 採購部     連附件    ( ) 生產統籌部  連附件 *林*
- ( ) 質檢部     連附件    ( ) 會計部     連附件    ( ) 報關組     連附件    ( ) 其他 楊榮輝  連附件

分發其他分判：

- ( ) 王禮秋  連附件

分發香港各部門：

- ( ) 行政部  連附件    ( ) 會計部  連附件    ( ) 統籌部  連附件    ( ) 工程部地盤科文  連附件
- ( ) 採購部  連附件    ( ) QS 部  連附件    ( ) 維修部  連附件    ( ) 其他 \_\_\_\_\_  連附件

傳遞編號：

HK0879 / 119

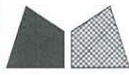
發件人簽署：

*Eric Liu*

項目經理簽署：

*PP*

 <b>美特鋁質</b> 有限公司 MIDI Aluminium Fabricator Ltd.		工程號: J-837	計算: 邱紅	日期:	2019.04.09			送呈: 胡哥					
		地盤名稱: 觀塘裕民坊	核對: 謝永林	日期:	2019.04.09			副本:					
<b>廠用鋁板B.M.表</b>		項目類別: T5 (21F)	批准:	日期:									
BM編號:832-CW-M01-F-BP08		修改版次:	A/C Code:	總V.F.:	0.00	總重量:	0.23	此BM依據 資料計算					
序號	修改內容	鋁板圖號	鋁板名稱	顏色	實用	後備	總數	總重量	單件展 開面積	總展開面 積	單件V.F.	總V.F.	備註
									平方米		平方米		
1		LB-G01	1mm厚鋁板	MILL	2		2	0.072	0.013	0.027	0.000	0.000	
2		LB-G01R	1mm厚鋁板	MILL	2		2	0.072	0.013	0.027	0.000	0.000	
3		LB-G02	1mm厚鋁板	MILL	3		3	0.083	0.010	0.031	0.000	0.000	
4					合計:		7	0.227		0.084		0.000	



美特鋁質 有限公司  
MIDI Aluminium Fabricator Ltd.

數量

2

工程號

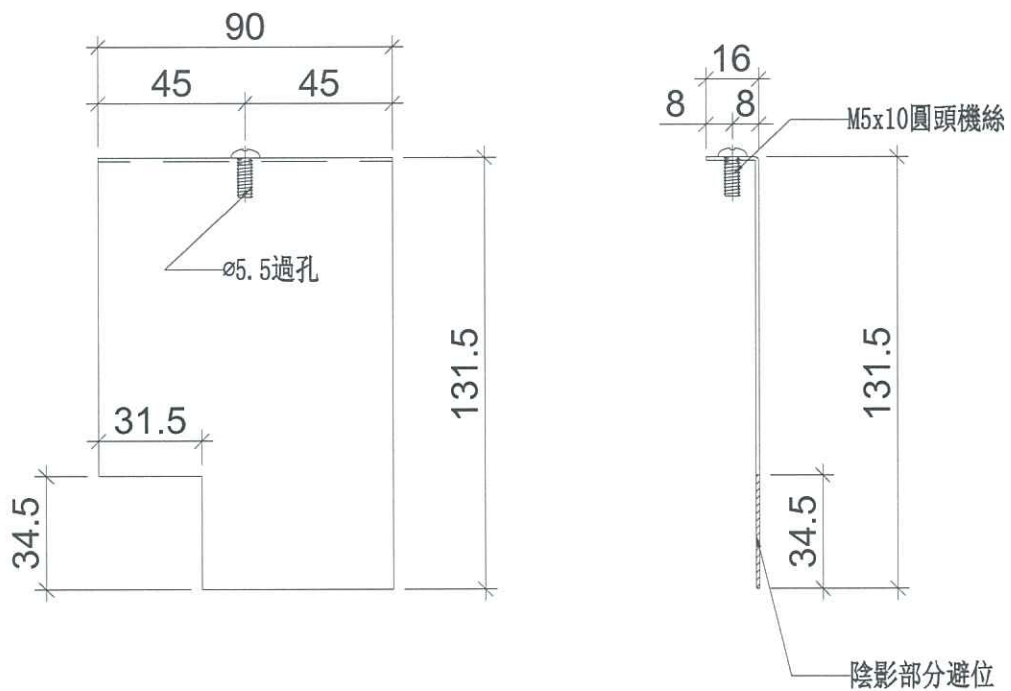
J-837

地盤

觀塘裕民坊

工廠用

註明：此鋁板只適用於T5-C-1變層位



名稱	鋁板拆圖	制圖	邱紅	2019.04.09	修改		
材料	1mm鋁板	復核	謝永林	2019.04.09	日期		
顏色	MILL	批准			圖號	LB-G01	



美特鋁質 有限公司  
MIDI Aluminium Fabricator Ltd.

數量

2

工程號

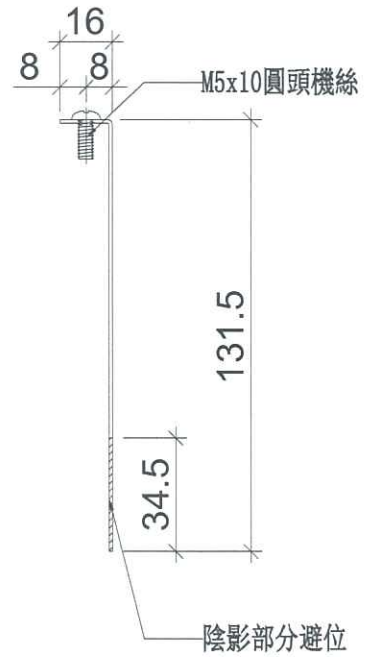
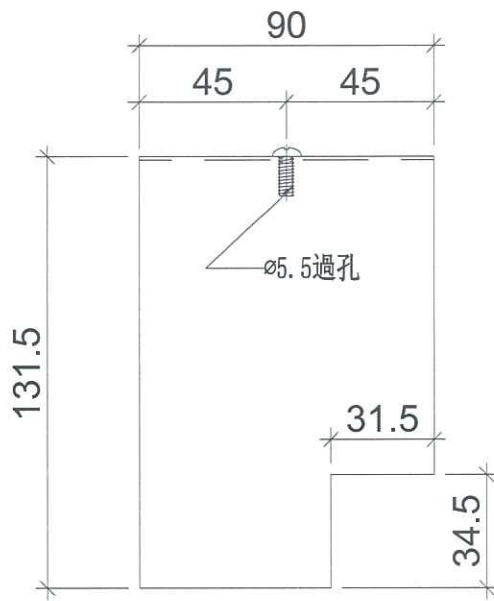
J-837

地盤

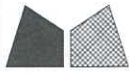
觀塘裕民坊

工廠用

註明：此鋁板只適用於T5-C-1變層位



名稱	鋁板拆圖	制圖	邱紅	2019.04.09	修改		
材料	1mm鋁板	復核	謝永林	2019.04.09	日期		
顏色	MILL	批准			圖號	LB-G01R	



美特鋁質 有限公司  
MIDI Aluminium Fabricator Ltd.

數量

3

工程號

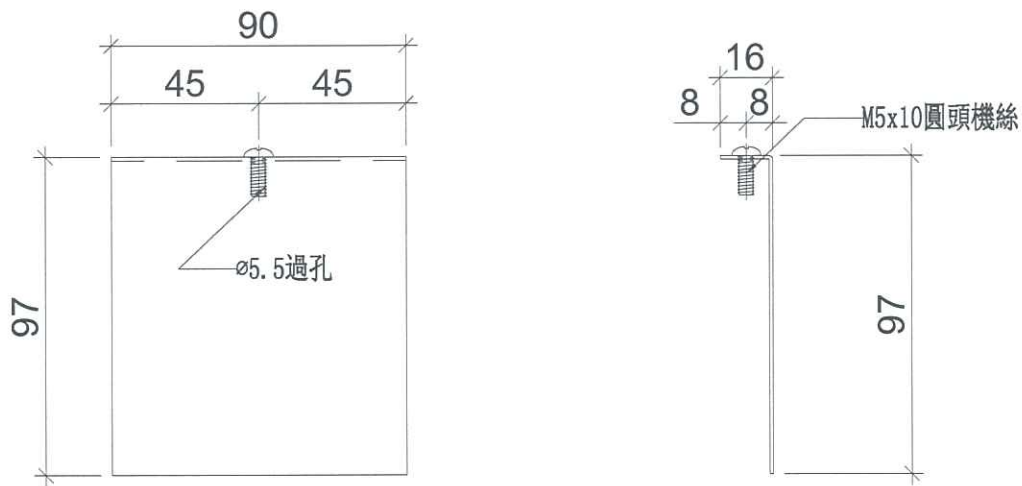
J-837

地盤

觀塘裕民坊

工廠用

註明：此鋁板只適用於T5-C-1變層位



名稱	鋁板拆圖	制圖	邱紅	2019.04.09	修改		
材料	1mm鋁板	復核	謝永林	2019.04.09	日期		
顏色	MILL	批准			圖號	LB-G02	