



工程指示 / 要求簡箋(E.I.)

工程指示編號：EI/0455 / 19

修改版次：-

工程編號：J - 837

工程名稱：觀塘裕民坊

工程項目：幕牆 浴室位防水片(樣板)(第2次改款)

收件人：生統 / 永林

發件人：Eric Liu

日期：12/04/2019

要求提供 / 確認 事項：

- | | | |
|------------------------------------|-------------------------------------|-------------------------------|
| <input type="checkbox"/> 初步鋁料 B.M. | <input type="checkbox"/> 加工拆圖，然後生產 | <input type="checkbox"/> 尺寸表 |
| <input type="checkbox"/> 正式鋁料 B.M. | <input type="checkbox"/> 技術上資料 / 指示 | <input type="checkbox"/> 報價 |
| <input type="checkbox"/> 配件 B.M. | <input type="checkbox"/> 樣辦或貨品說明書 | <input type="checkbox"/> 分判合約 |
| <input type="checkbox"/> 其他：_____ | | |

內容：

請按附圖做兩款防水片樣板，在地盤試裝供業主批
 每款各做5件，長度L=2440，送地盤試裝
 4月17號到地盤

謝謝

請在 2019/ 4/ 17 前完成上列要求。

附：2頁加工圖，1頁示意圖

以上項目為：

- 原合約工程包 原合約工程加 / 減賬 新工程報價

原因：-

分發東莞各部門：

- () 生產技術總監 連附件 (/) 技術部 連附件 *永林* () 生產部 連附件 () 機械設計部 連附件
 () 採購部 連附件 (/) 生產統籌部 連附件 *楊榮輝*
 () 質檢部 連附件 () 會計部 連附件 () 報關組 連附件 () 其他 楊榮輝 連附件
- 分發其他分判：
 () 王禮秋 連附件

分發香港各部門：

- () 行政部 連附件 () 會計部 連附件 () 統籌部 連附件 (/) 工程部地盤科文 連附件 *永林*
 () 採購部 連附件 () QS 部 連附件 () 維修部 連附件 () 其他 _____ 連附件

傳遞編號：

HK 0877 / 19

發件人簽署：

項目經理簽署：

Eric Liu
PP



300clc, M5 036

圖號 = BNF-001

1.5mm 箔板

L = 244mm

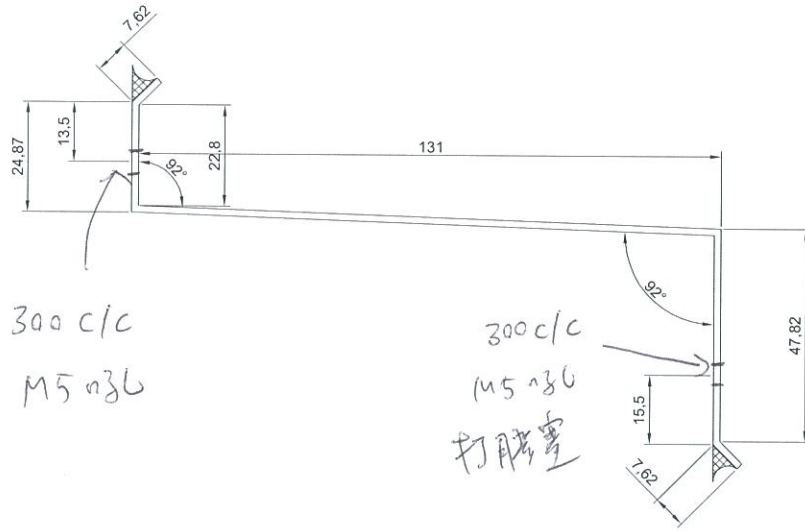
規格 = M911

5 件

300clc
M5 036, 打洞機

滴水孔

20455
HK 0877



圖號 = BIVF-002

1.5mm 鋁板

L = 244mm

顏色 = Mill

5件

