

工程指示 / 要求簡箋(E.I.)

工程指示編號：EI / 0454 / 19

修改版次：-

工程編號：J - 837

工程名稱：觀塘裕民坊

工程項目：幕牆 維修窗 2026-005 (10 隻)

收件人：生統 / 楊榮輝

發件人：Eric Liu

日期：12/04/2019

要求提供 / 確認 事項：

- | | | |
|------------------------------------|-------------------------------------|-------------------------------|
| <input type="checkbox"/> 初步鋁料 B.M. | <input type="checkbox"/> 加工拆圖，然後生產 | <input type="checkbox"/> 尺寸表 |
| <input type="checkbox"/> 正式鋁料 B.M. | <input type="checkbox"/> 技術上資料 / 指示 | <input type="checkbox"/> 報價 |
| <input type="checkbox"/> 配件 B.M. | <input type="checkbox"/> 樣辦或貨品說明書 | <input type="checkbox"/> 分判合約 |
| <input type="checkbox"/> 其他：_____ | | |

內容：

板房維修窗使用拉手 10 隻。手柄 2026-005

確保試水前要關緊窗。跟下一車

謝謝！

請在 2019 / 04 / 15 前完成上列要求。

附： 1 頁加工圖

以上項目為：

- 原合約工程包 原合約工程加 / 減賬 新工程報價

原因：-

分發東莞各部門：

- () 生產技術總監 連附件 () 技術部 連附件 () 生產部 連附件 () 機械設計部 連附件
 () 採購部 連附件 () 生產統籌部 連附件
 () 質檢部 連附件 () 會計部 連附件 () 報關組 連附件 () 其他 楊榮輝 連附件

分發香港各部門：

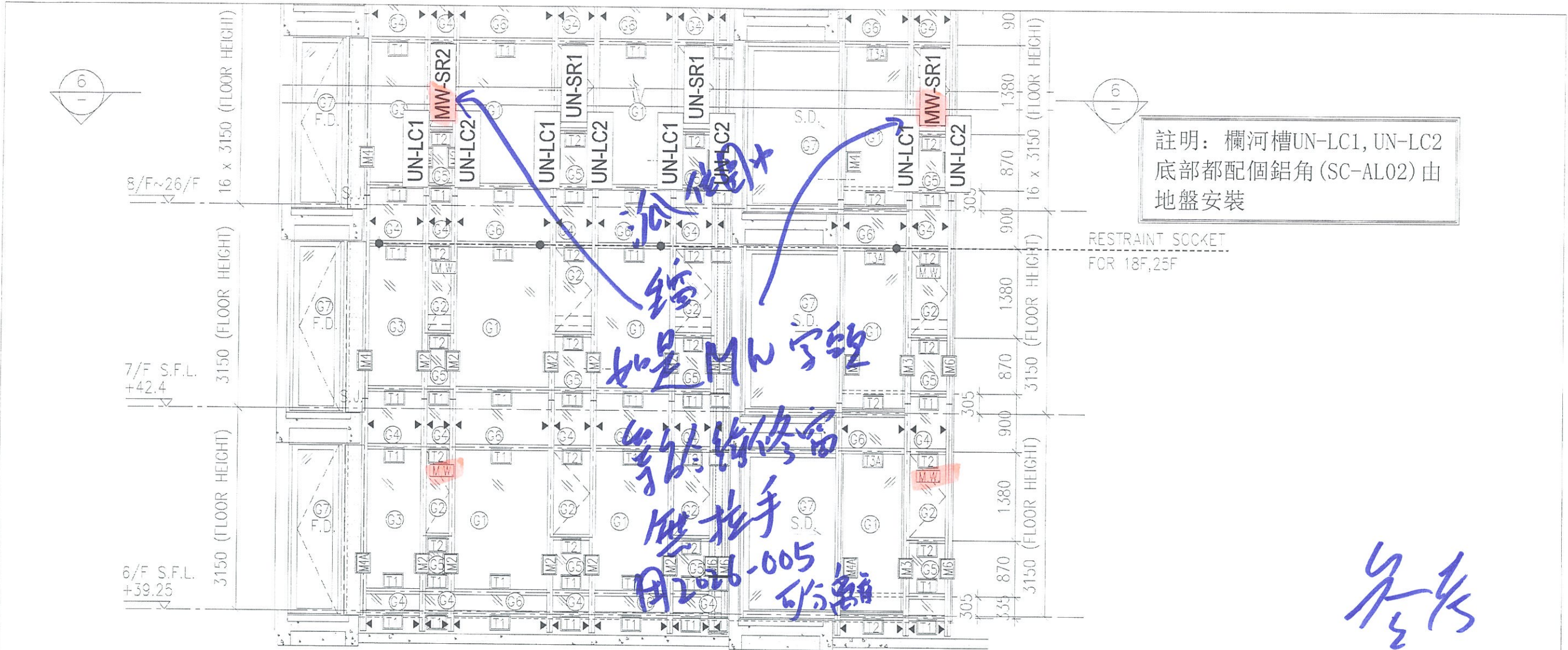
- () 行政部 連附件 () 會計部 連附件 () 統籌部 連附件 () 工程部地盤科文 連附件
 () 採購部 連附件 () QS 部 連附件 () 維修部 連附件 () 其他 _____ 連附件

傳遞編號：

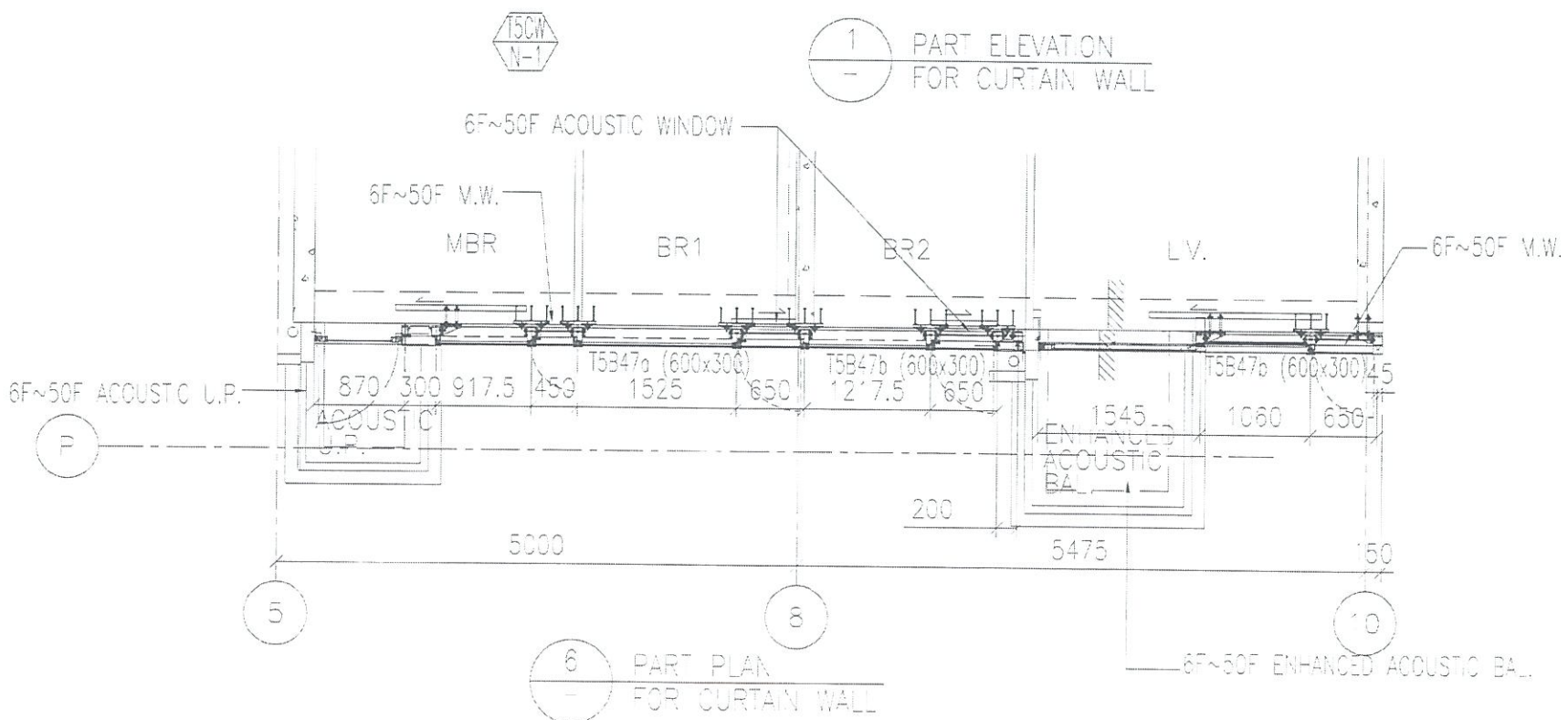
HK 0871 / 19

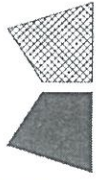
發件人簽署：

項目經理簽署：



Handwritten signature or initials in blue ink.





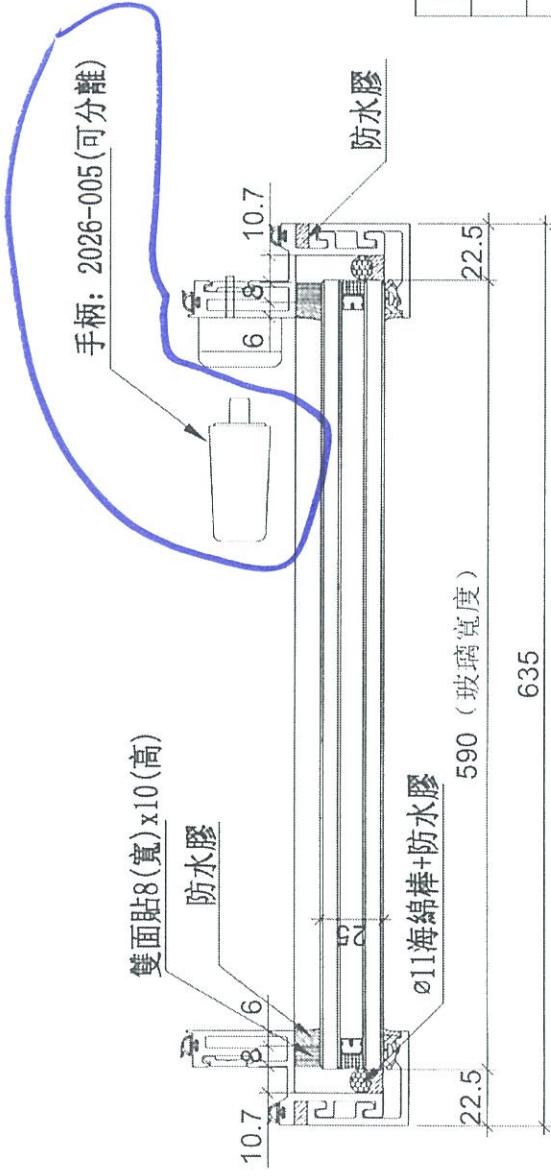
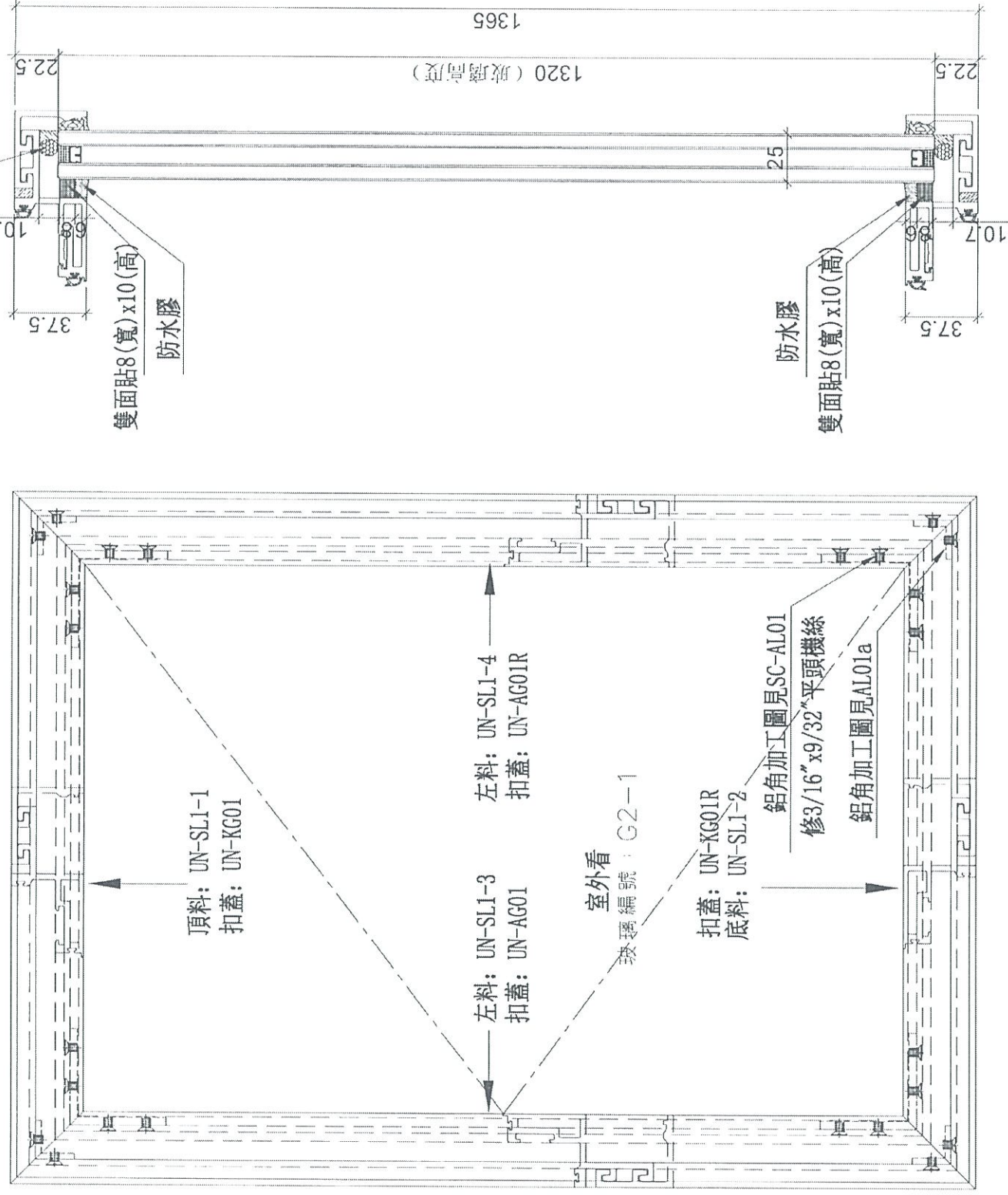
美特鋁質有限公司
MIDI Aluminium Fabricator Ltd.

工程號

J-837

地盤

觀塘裕民坊



手標: 2026-005 (可分離)

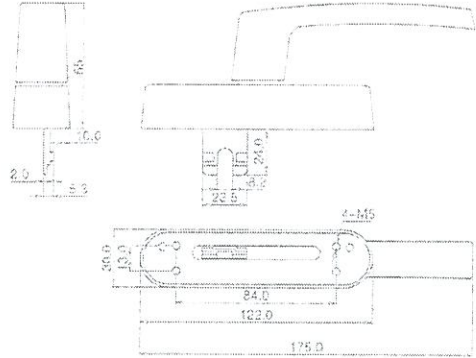
數量	位置	樓層
1	T5CW-M-2	8F

名稱	生窗玉組裝圖	制圖	邱紅	2019.01.15	修改
材料	-	復核	謝永林	2019.01.16	日期
顏色	EC-DG-S332054 (3塗)	批准			圖號
					MW-SL1

多点锁执手系列

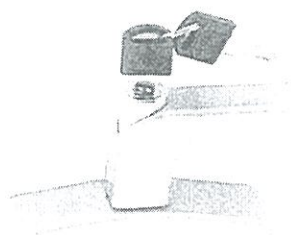
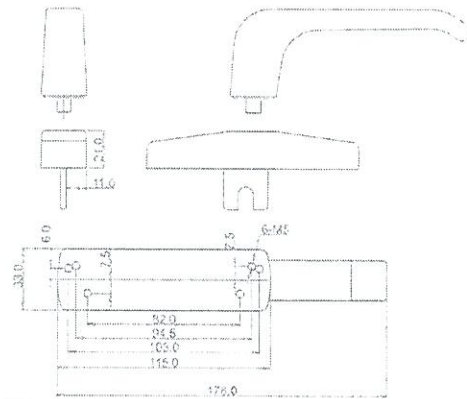


2026-004无盖 拔叉长度有多种尺寸可供选择

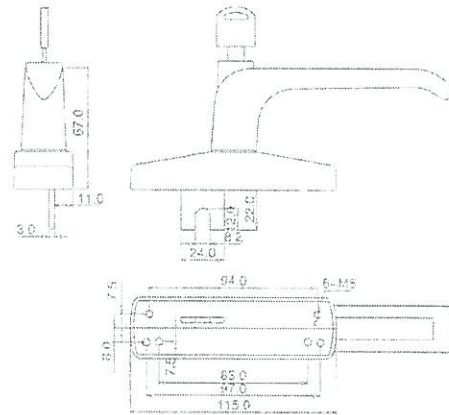


Handwritten red text: 2026-005

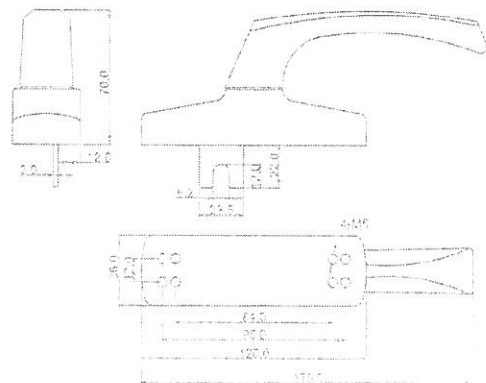
2026-005 拔叉长度有多种尺寸可供选择



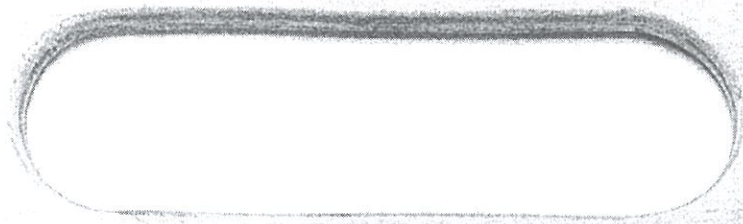
2026-006有匙 拔叉长度有多种尺寸可供选择



2026-008 拔叉长度有多种尺寸可供选择

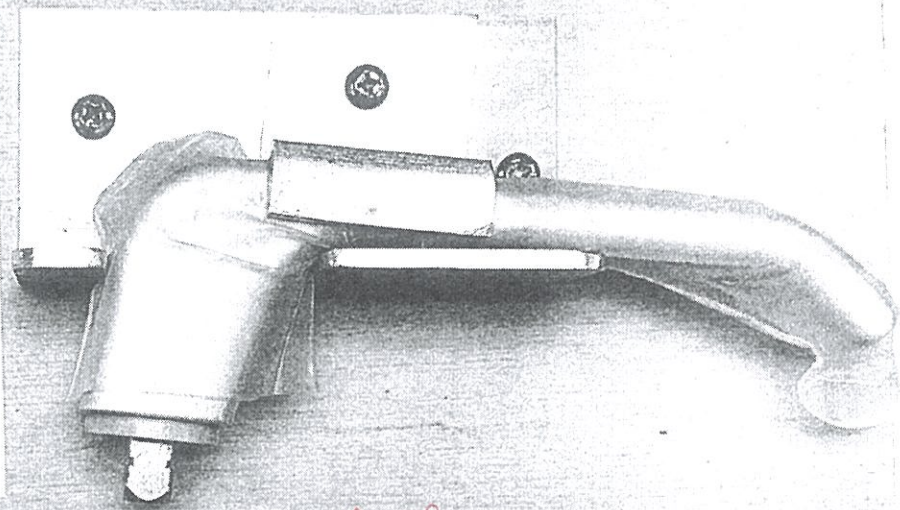


see N
HD.
owe
mit
left



MIDI ALUMINIUM FABRICATOR LTD.
Units 6, 7, 8, South...

Project	N 3, 11, 8514, Swin Long Town Centre (Development Areas 2 & 3)
Subject	Sample of Handle for Curtain Wall (Maintenance Windows)
Model	2026-005
Brand	Tung Shing
Letter Ref	MC/38068-83*
Date	30 th November 2018



Handwritten red text: 49/15

