

工程指示 / 要求簡箋(E.I.)

工程指示編號：EI / 0453 / 19

修改版次：-

工程編號：J - 837

工程名稱：觀塘裕民坊

工程項目：幕牆 維修窗 2026-005 (10 隻)

收件人：生統 / 楊榮輝

發件人：Eric Liu

日期：12/04/2019

要求提供 / 確認 事項：

- | | | |
|------------------------------------|-------------------------------------|-------------------------------|
| <input type="checkbox"/> 初步鋁料 B.M. | <input type="checkbox"/> 加工拆圖，然後生產 | <input type="checkbox"/> 尺寸表 |
| <input type="checkbox"/> 正式鋁料 B.M. | <input type="checkbox"/> 技術上資料 / 指示 | <input type="checkbox"/> 報價 |
| <input type="checkbox"/> 配件 B.M. | <input type="checkbox"/> 樣辦或貨品說明書 | <input type="checkbox"/> 分判合約 |
| <input type="checkbox"/> 其他：_____ | | |

內容：

板房維修窗使用拉手 10 隻。手柄 2026-005

確保試水前要關緊窗。跟下一車

謝謝！

請在 2019 / 04 / 15 前完成上列要求。

附： 1 頁加工圖

以上項目為：

- 原合約工程包 原合約工程加 / 減賬 新工程報價

原因：-

分發東莞各部門：

- () 生產技術總監 連附件 () 技術部 連附件 () 生產部 連附件 () 機械設計部 連附件
 () 採購部 連附件 () 生產統籌部 連附件 *楊*
 () 質檢部 連附件 () 會計部 連附件 () 報關組 連附件 () 其他 楊榮輝 連附件

分發香港各部門：

- () 行政部 連附件 () 會計部 連附件 () 統籌部 連附件 () 工程部地盤科文 連附件 *北阿奇*
 () 採購部 連附件 () QS 部 連附件 () 維修部 連附件 () 其他 _____ 連附件

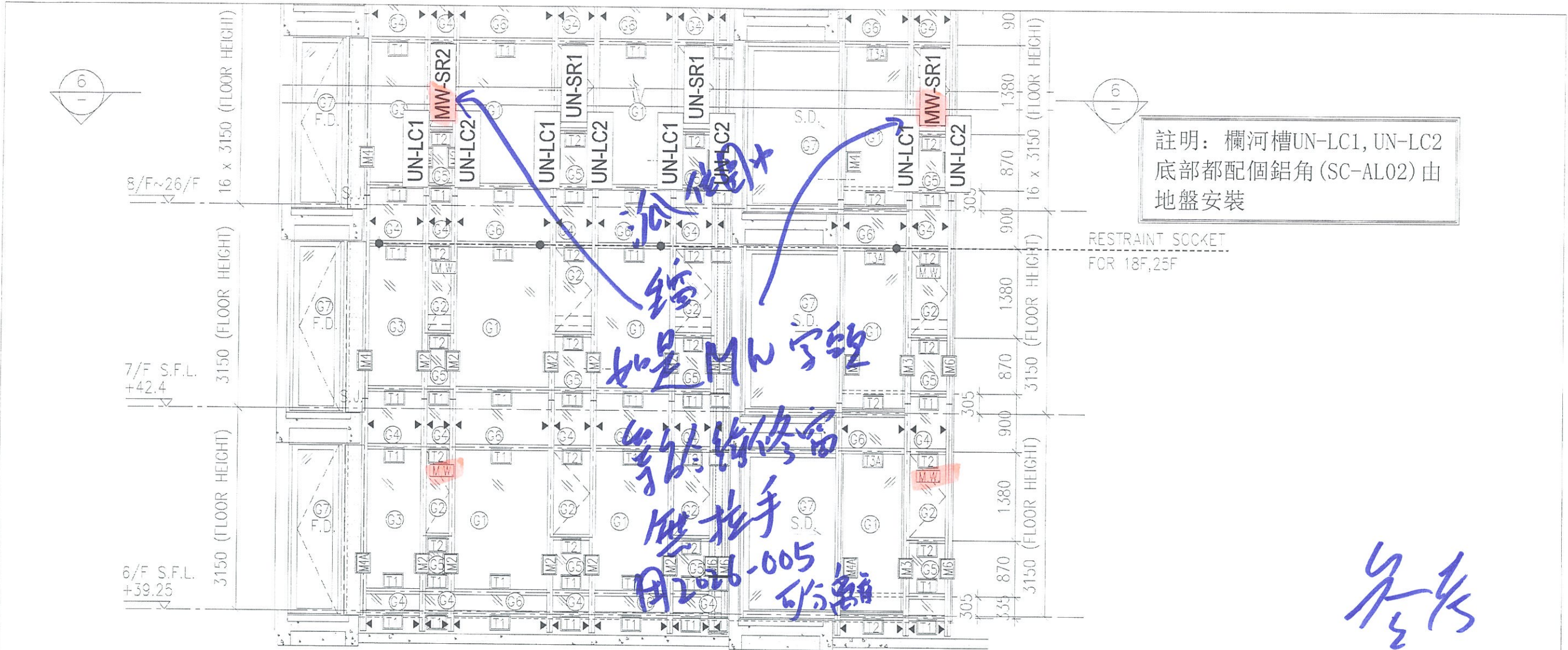
傳遞編號：

HK 0871 / 19

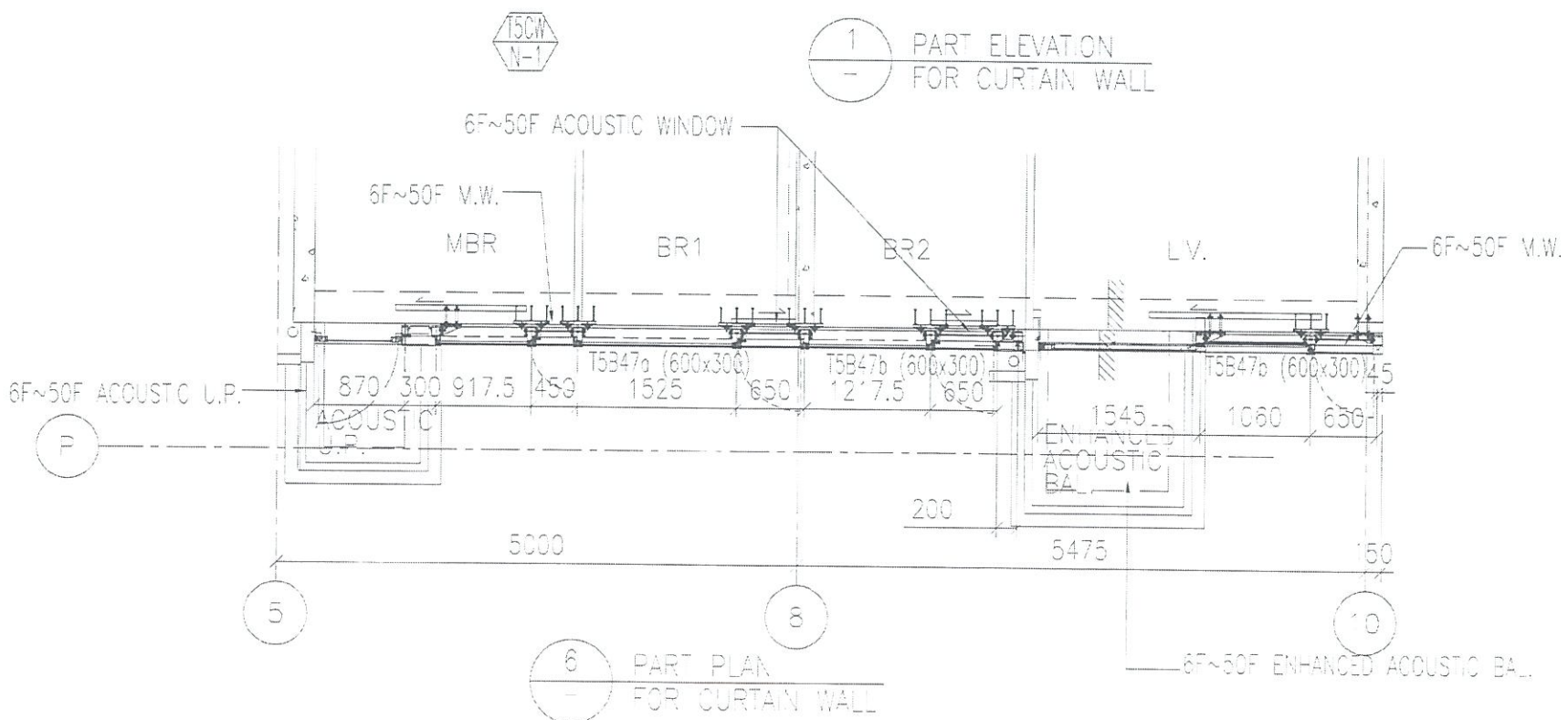
發件人簽署：

項目經理簽署：

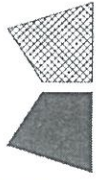
Eric Liu
楊榮輝



Y
Z
K



圖號：837-CW-2502



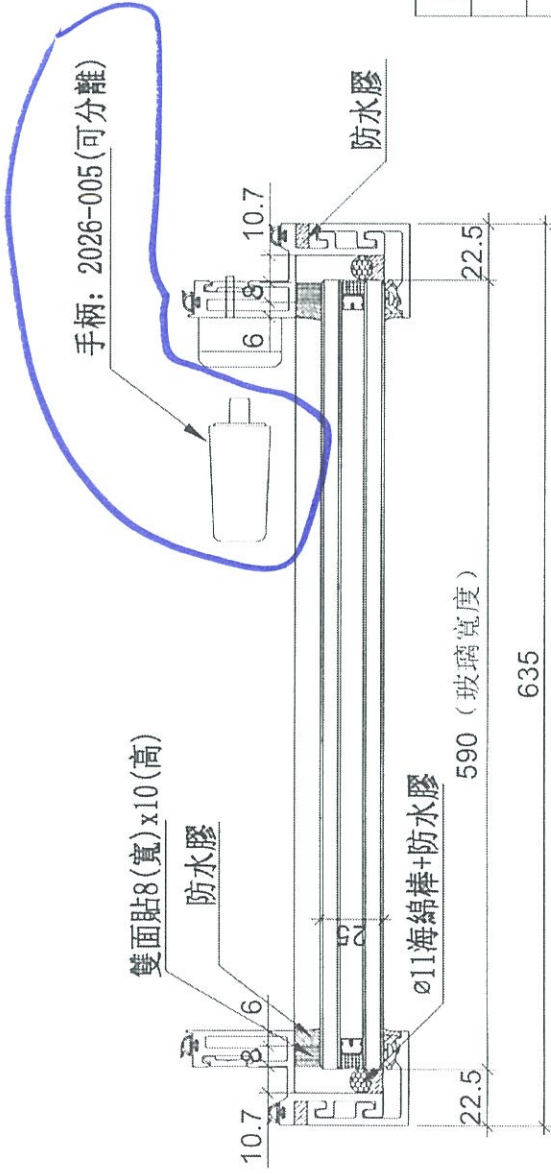
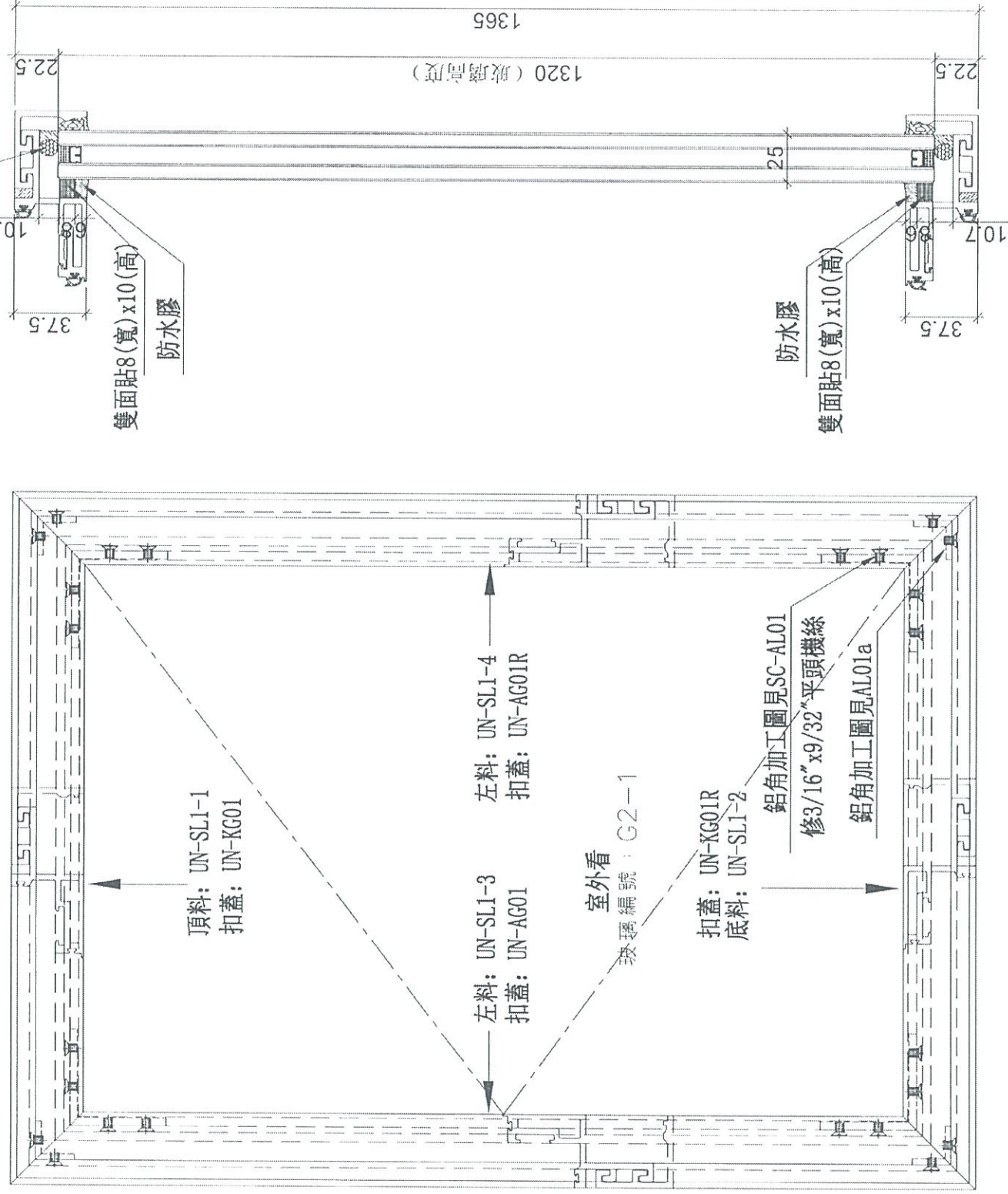
美特鋁質有限公司
MIDI Aluminium Fabricator Ltd.

工程號

J-837

地盤

觀塘裕民坊



Handwritten signature

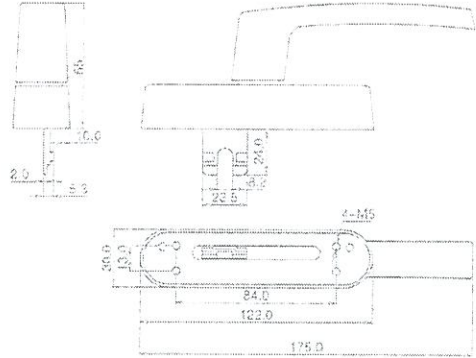
數量	位置	樓層
1	T5CW-M-2	8F

名稱	生窗玉組裝圖	制圖	邱紅	2019.01.15	修改
材料	-	復核	謝永林	2019.01.16	日期
顏色	EC-DG-S332054 (3塗)	批准			圖號
					MW-SL1

多点锁执手系列

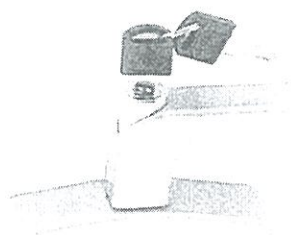
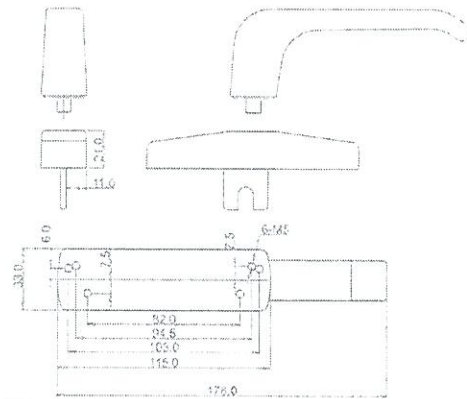


2026-004无盖 拔叉长度有多种尺寸可供选择

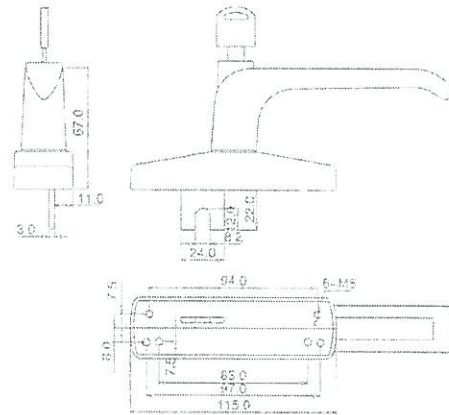


Handwritten red text: 2026-005

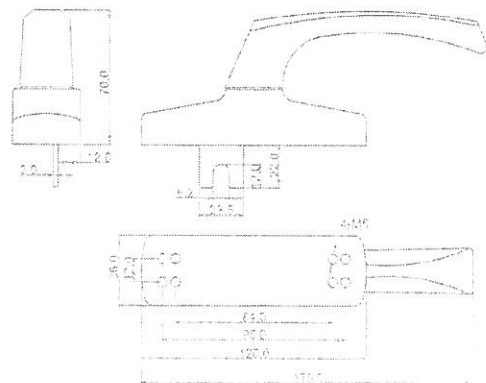
2026-005 拔叉长度有多种尺寸可供选择



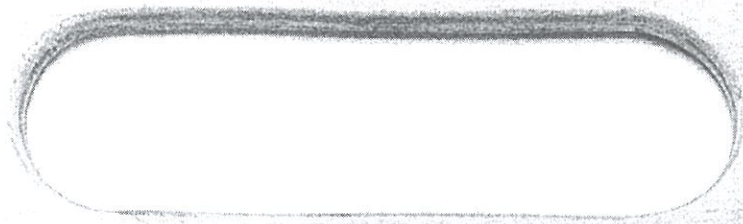
2026-006有匙 拔叉长度有多种尺寸可供选择



2026-008 拔叉长度有多种尺寸可供选择

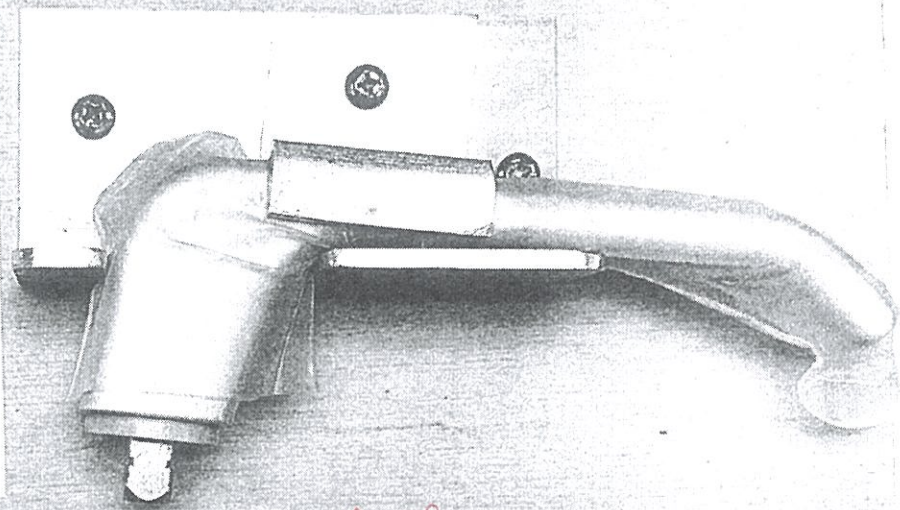


see N
HD.
owe
mit
left



MIDI ALUMINIUM FABRICATOR LTD.
Units 6, 7, 8, South...

Project	N 3, 11, 8514, Swin Long Town Centre (Development Areas 2 & 3)
Subject	Sample of Handle for Curtain Wall (Maintenance Windows)
Model	2026-005
Brand	Tung Shing
Letter Ref	MC/38068/83*
Date	30 th November 2018



Handwritten red text: 4/11/18

