



工程指示 / 要求簡箋(E.I.)

工程指示編號：EI / 0448 / 19

修改版次：J

工程編號：J - 837

工程名稱：觀塘裕民坊

工程項目：幕牆 趟門大貨(T1G,T5C，轉層款) (標準層) (T1,3,5)

收件人：生統/ 永林

發件人：Eric Liu

日期：03/09/2019

要求提供 / 確認 事項：

- | | | |
|------------------------------------|-------------------------------------|-------------------------------|
| <input type="checkbox"/> 初步鋁料 B.M. | <input type="checkbox"/> 加工拆圖，然後生產 | <input type="checkbox"/> 尺寸表 |
| <input type="checkbox"/> 正式鋁料 B.M. | <input type="checkbox"/> 技術上資料 / 指示 | <input type="checkbox"/> 報價 |
| <input type="checkbox"/> 配件 B.M. | <input type="checkbox"/> 樣辦或貨品說明書 | <input type="checkbox"/> 分判合約 |
| <input type="checkbox"/> 其他：_____ | | |

內容：

請按加工圖生產趟門(T1G，其他變層款)(標準層) (T1,3,5)

因 EI0334 已進行生產，為免混亂，以此 EI 放行 T1G 及其他變層款趟門

J 版請留意:因門玉改為橫碰企，連接角碼需要修改

請按此加工圖加工，謝謝

謝謝！

請在 2019/ 09 / 07 前完成上列要求。

附：5 頁圖登，3 頁加工圖

以上項目為：

- 原合約工程包 原合約工程加 / 減賬 新工程報價

原因：-

分發東莞各部門：

- () 生產技術總監 連附件 () 技術部 連附件 () 生產部 連附件 () 機械設計部 連附件
 () 採購部 連附件 () 生產統籌部 連附件
 () 質檢部 連附件 () 會計部 連附件 () 報關組 連附件 () 其他 楊榮輝 連附件

分發香港各部門：

- () 行政部 連附件 () 會計部 連附件 () 統籌部 連附件 () 工程部地盤科文 連附件
 () 採購部 連附件 () QS 部 連附件 () 維修部 連附件 () 其他 _____ 連附件

傳遞編號：

HK 1934 /19

發件人簽署：

項目經理簽署：

(Handwritten signatures)

204985
1934

圖則登記表
DRAWING REGISTER

		接收日期 Receiving Date (適用於客戶圖則)								
工程名稱 Project Title:	觀塘裕民坊(T1,T3,T5-第三批大貨)	年	月	日	19	19	19	19	19	
工程編號 Project No:	J-837	年	月	日	4	4	5	5	5	
分發予 Distributed To		年	月	日	11	19	9	16	30	
圖則編號 Drg. No.	圖則名稱 Drawing Title	修訂編號 Revision No.								
SD-FY-01	趟門玉拉手連幹放樣圖	1	-	-	-	-	-	A	B	-
SD-FY-02	趟門玉拉手連幹放樣圖	2	-	-	-	-	-	A	B	-
SD-FY-05	趟門節點尺寸示意圖	3	-	-	-	-	-	-	-	-
SD-FY-06	趟門節點尺寸示意圖	4	-	-	-	-	-	A	-	-
SD-FY-07	趟門節點尺寸示意圖	5	-	-	-	-	-	-	-	-
SD-FY-08	趟門節點尺寸示意圖	6	-	-	-	-	-	A	-	-
SD-FY-11	趟門節點尺寸示意圖	7	-	-	-	-	-	A	-	-
SD-FY-12	趟門節點尺寸示意圖	8	-	-	-	-	-	-	-	-
SD-FY-13	趟門節點尺寸示意圖	9	-	-	-	-	-	A	-	-
SD-FY-14	趟門節點尺寸示意圖	10	-	-	-	-	-	-	-	-
T3CW F-1左	左趟門組裝圖	11	-	-	-	-	-	A	-	-
T3CW E-1右	左趟門組裝圖	12	-	-	-	-	-	A	-	-
T5CW C-1左上	左趟門組裝圖	13	-	-	-	A	-	B	-	-
TD-M01	趟門框企	14	-	-	-	-	-	-	-	-
TD-M02	趟門框企	15	-	-	-	-	-	-	-	-
TD-M03	趟門框頂橫	16	-	A	-	-	-	-	B	-
TD-M03a	SD框頂橫附加料	17	-	-	-	-	-	-	-	-
TD-M04	趟門框底橫	18	-	A	-	-	-	-	B	-
TD-M04(X)	趟門框底橫	19	-	A	-	-	-	-	B	-
TD-M04a	SD框底橫附加料	20	-	-	-	-	-	-	-	-
TD-M04b	SD框底橫扣蓋	21	-	A	-	-	-	-	-	-
TD-M06	SD中柱勾企	22	-	A	-	-	-	B	-	-
TD-M07	SD梗企扣料	23	-	-	-	-	-	-	-	-
TD-M08	SD梗企扣料	24	-	-	-	-	-	-	-	-
TD-M09	SD梗企扣角線	25	-	-	-	-	-	-	-	-

圖則登記表
DRAWING REGISTER

圖則登記表 DRAWING REGISTER		接收日期 Receiving Date (適用於客戶圖則)								
工程名稱 Project Title:	觀塘裕民坊(T1,T3,T5-第三批大貨)	年	月	日	年	月	日	年	月	日
工程編號 Project No:	J-837									
分發予 Distributed To										
圖則編號 Drg. No.	圖則名稱 Drawing Title	年	月	日	年	月	日	年	月	日
		19	19	19	19	19	19	19	19	19
		4	4	5	5	5	8	8	8	
		11	19	9	16	30	15	21	30	
		修訂編號 Revision No.								
TD-M10	SD梗框底	26	-	-	-	A	-	-	-	
TD-M11	SD平台橫料	27	-	-	-	-	-	-	-	
TD-M12	SD平台橫扣蓋	28	-	-	-	-	-	-	-	
TD-M13	SD中柱扣蓋	29	-	-	-	-	-	-	-	
SD-M01	SD光企料	30	-	-	-	-	A	-	-	
SD-M02	SD勾企料	31	-	-	-	-	A	-	-	
SD-M03	SD玉頂橫	32	-	A	-	-	B	-	-	
SD-M04	SD玉底橫	33	-	A	-	-	B	-	-	
SD-M06	SD玉橫玻璃線	34	-	-	-	-	-	-	-	
TD-M101	趟門框企	35	-	-	-	-	-	-	-	
TD-M102	趟門框企	36	-	-	-	-	-	-	-	
TD-M103	趟門框頂橫	37	-	A	-	-	-	-	-	
TD-M103a	SD框頂橫附加料	38	-	-	-	A	-	-	-	
TD-M104(X)	趟門框底橫	39	-	A	-	-	-	-	-	
TD-M104a	SD框底橫附加料	40	-	-	-	-	-	-	-	
TD-M104b	SD框底橫扣蓋	41	-	A	-	-	-	-	-	
TD-M106	SD中柱勾企	42	-	A	-	-	B	-	-	
TD-M107	SD梗企扣料	43	-	A	-	-	-	-	-	
TD-M108	SD梗企扣料	44	-	A	-	-	-	-	-	
TD-M109	SD梗企扣角線	45	-	-	-	-	-	-	-	
TD-M110	SD梗框底	46	-	-	-	-	-	-	-	
TD-M111	SD平台橫料	47	-	-	-	-	-	-	-	
TD-M112	SD平台橫扣蓋	48	-	-	-	-	-	-	-	
SD-HH02	SD中企(外門)	49	-	-	-	-	-	-	-	
SD-HH03	雙生企	50	-	-	-	-	-	-	-	

圖則登記表
DRAWING REGISTER

圖則登記表 DRAWING REGISTER		接收日期 Receiving Date (適用於客戶圖則)							
工程名稱 Project Title:	觀塘裕民坊(T1,T3,T5-第三批大貨)	年							
	趟門拆圖	月							
工程編號 Project No:	J-837	日							
分發予 Distributed To									
		年	19	19	19	19	19	19	19
		月	4	4	5	5	5	8	8
		日	11	19	9	16	30	15	21
圖則編號 Drg. No.	圖則名稱 Drawing Title	修訂編號 Revision No.							
UN-SD102T	SD門頂橫	51	-	-	-	-	-	-	-
TD-H01	SD中柱底座	52	-	-	-	-	-	-	-
TD-H01R	SD中柱底座	53	-	-	-	-	-	-	-
TD-H01a	SD中柱扣蓋	54	-	-	-	-	-	-	-
SD-AL01	趟門組裝鋁角加工圖	55	-	-	-	-	A	-	-
SD-AL08	趟門組裝鋁角加工圖	56	-	-	-	-	-	-	-
SD-AL11	趟門組裝鋁角加工圖	57	-	-	-	-	取消	-	-
SD-AL100	趟門組裝鋁角加工圖	58	-	-	-	-	-	-	-
SD-AL322	趟門組裝鋁角加工圖	59	-	-	-	-	-	-	-
SD-AL102R	趟門組裝鋁角加工圖	60	-	-	-	-	-	-	-
SD-AL322a	趟門組裝鋁角加工圖	61	-	A	-	-	-	-	-
SD-CV-01	趟門玉勾企收口蓋加工圖	62	-	-	-	-	A	-	B
Z-A01	Z字碼加工圖	63	-	-	-	A	-	-	-
SD-JT01	J837-趟門/膠條安裝位置圖	64	-	-	-	-	A	-	-
SD-FK-M03	趟門橫料封篤件加工圖	65	-	-	-	-	-	-	-
SD-FK-M03R	趟門橫料封篤件加工圖	66	-	-	-	-	-	-	-
SD-FK-M04	趟門橫料封篤件加工圖	67	-	-	-	-	-	-	-
SD-FK-M04R	趟門橫料封篤件加工圖	68	-	-	-	-	-	-	-
SD-FK-A01	趟門橫料封篤件加工圖	69	-	-	-	-	-	-	-
T1CWG-1右	右趟門組裝圖	70	-	-	-	A	-	B	-
T3CWM-1	右趟門組裝圖	71	-	-	-	-	A	-	-
T5CWC-1右上	右趟門組裝圖	72	-	-	-	-	A	-	-
T5CWA-3右上	右趟門組裝圖	73	-	-	-	-	A	-	-
TD-M01R	趟門框企	74	-	-	-	-	-	-	-
TD-M02R	趟門框企	75	-	-	-	-	-	-	-

圖則登記表
DRAWING REGISTER

		接收日期 Receiving Date (適用於客戶圖則)								
工程名稱 Project Title:	觀塘裕民坊(T1,T3,T5-第三批大貨)	年	月	日	年	月	日	年	月	日
工程編號 Project No:	J-837	19	19	19	19	19	19	19	19	19
分發予 Distributed To		4	4	5	5	5	8	8	8	
		11	19	9	16	30	15	21	30	
圖則編號 Drg. No.	圖則名稱 Drawing Title	修訂編號 Revision No.								
TD-M03R	趟門框頂橫	-	A	-	-	B	-	C	-	
TD-M03aR	SD框頂橫附加料	-	-	A	-	-	-	-	-	
TD-M04R	趟門框底橫	-	A	-	-	B	-	C	-	
TD-M04R(X)	趟門框底橫	-	A	-	-	B	-	C	-	
TD-M04aR	SD框底橫附加料	-	-	-	-	-	-	-	-	
TD-M04bR	SD框底橫扣蓋	-	A	-	-	-	-	-	-	
TD-M06R	SD中柱勾企	-	A	-	-	-	B	-	-	
TD-M07R	SD梗企扣料	-	-	-	-	-	-	-	-	
TD-M08R	SD梗企扣料	-	-	-	-	-	-	-	-	
TD-M09R	SD梗企扣角線	-	-	-	-	-	-	-	-	
TD-M10R	SD梗框底	-	-	-	-	A	-	-	-	
TD-M11R	SD平台橫料	-	-	-	-	-	-	-	-	
TD-M12R	SD平台橫扣蓋	-	-	-	-	-	-	-	-	
TD-M13R	SD中柱扣蓋	-	-	-	-	-	-	-	-	
SD-M01R	SD光企料	-	-	-	-	-	A	-	-	
SD-M02R	SD勾企料	-	-	-	-	-	A	-	-	
SD-M03R	SD玉頂橫	-	A	-	-	-	B	-	-	
SD-M04R	SD玉底橫	-	A	-	-	-	B	-	-	
SD-M06R	SD玉橫玻璃線	-	-	-	-	-	-	-	-	
TD-M101R	趟門框企	-	-	-	-	-	-	-	-	
TD-M102R	趟門框企	-	-	-	-	-	-	-	-	
TD-M103R	趟門框頂橫	-	A	-	-	-	-	-	-	
TD-M103aR	SD框頂橫附加料	-	-	-	A	-	-	-	-	
TD-M104R	趟門框底橫	-	A	-	-	-	-	-	-	
TD-M104aR	SD框底橫附加料	-	-	-	-	-	-	-	-	
TD-M104bR	SD框底橫扣蓋	-	A	-	-	-	-	-	-	
TD-M106R	SD中柱勾企	-	A	-	-	-	B	-	-	
TD-M107R	SD梗企扣料	-	A	-	-	-	-	-	-	
TD-M108R	SD梗企扣料	-	A	-	-	-	-	-	-	

圖則登記表
DRAWING REGISTER

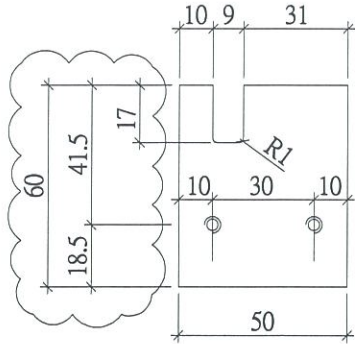
		接收日期 Receiving Date (適用於客戶圖則)							
工程名稱 Project Title:	觀塘裕民坊(T1,T3,T5-第三批大貨)	年							
	趟門拆圖	月							
工程編號 Project No:	J-837	日							
分發予 Distributed To									
		年	19	19	19	19	19	19	19
		月	4	4	5	5	5	8	8
		日	11	19	9	16	30	15	21
圖則編號 Drg. No.	圖則名稱 Drawing Title	修訂編號 Revision No.							
TD-M109R	SD梗企扣角線	105	-	-	-	-	-	-	-
TD-M110R	SD梗框底	106	-	-	-	-	-	-	-
TD-M111R	SD平台橫料	107	-	-	-	-	-	-	-
TD-M112R	SD平台橫扣蓋	108	-	-	-	-	-	-	-
SD-HH02R	SD中企(外門)	109	-	-	-	-	-	-	-
SD-HH03R	雙生企	110	-	-	-	-	-	-	-
J837-CW-2102	安裝位置圖	111	-	-	-	-	-	-	-
J837-CW-2512	安裝位置圖	112	-	-	-	-	-	-	-
SD-EVA-01	SD防風防水密封件安裝圖	113	-	新增	-	-	-	-	-
SD-AL01N	趟門組裝鋁角加工圖	114	-	-	-	-	新增	-	A
SD-AL04N	趟門組裝鋁角加工圖	115	-	-	-	-	新增	-	A



美特鋁質有限公司
MIDI Aluminium Fabricator Ltd.

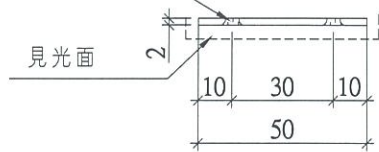
工程號 J-837 | 地盤 觀塘裕民坊

收口蓋太長易刮花SD頂橫料故修改長度

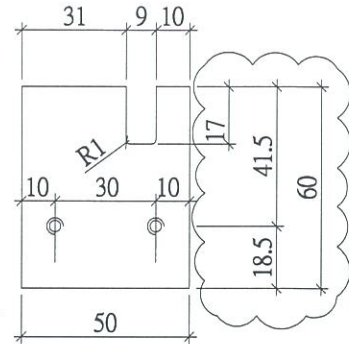


外蓋收口做法待香港定?

3/16"平頭孔

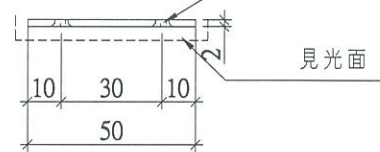


圖號：SD-CV-01
材料：2mm鋁巴
數量56+4(後備) = 60件
位置：左開趟門勾企外蓋收口用

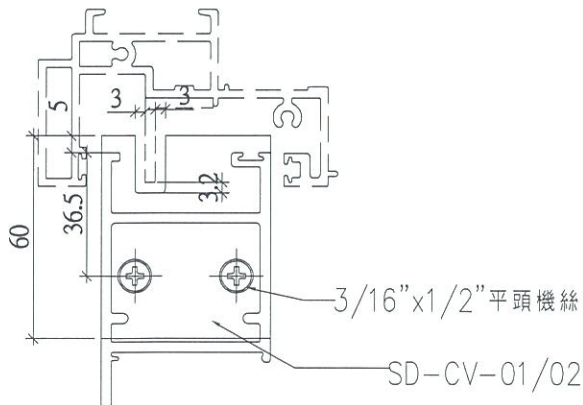


外蓋收口做法待香港定?

3/16"平頭孔



圖號：SD-CV-02
材料：2mm鋁巴
數量：99+1(後備) = 100件
位置：右開勾企外蓋收口用



趟門勾企外蓋收口放樣尺寸示意圖

工廠用

名稱	趟門玉勾企收口蓋	制圖	利春媚	2019.04.01	修改	A	B	
材料	2mm鋁板	復核	謝永林	2019.04.07	日期	19.07.12	19.08.30	
顏色	EC-DG-S332054	批准	Jason	2019.04.11	圖號	SD-CV-01		



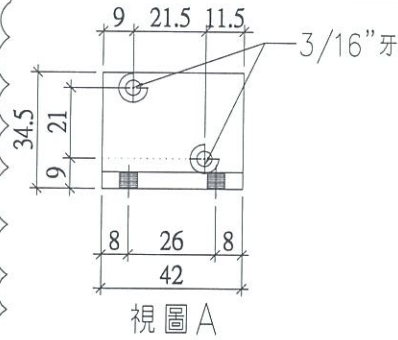
美特鋁質有限公司
MIDI Aluminium Fabricator Ltd.

因生產部反應趟門玉試裝不平整故修改碼仔

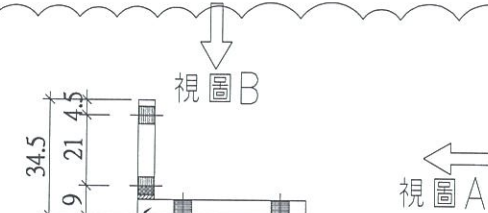
工廠用

工程號 J-837 地盤 觀塘裕民坊

室外



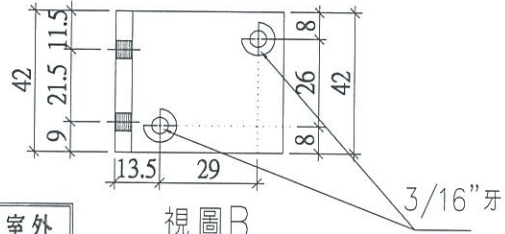
視圖 A



視圖 B

視圖 A

50*34.5*5 鋁角
用 50*50*5 鋁角鏹除



室外

視圖 B

3/16"牙

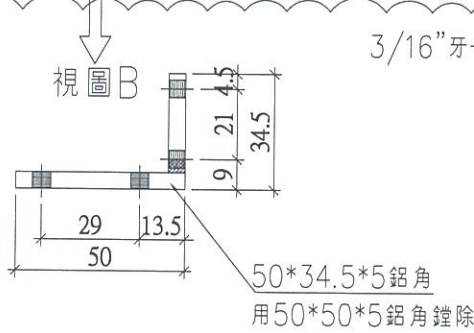
圖號：SD-AL01N

數量：155+5=160支

位置：門玉組裝(光企)碼仔(頂)

工廠用

視圖 A



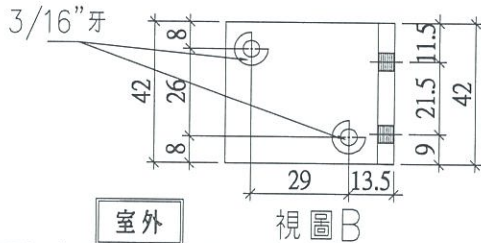
視圖 B

3/16"牙

50*34.5*5 鋁角
用 50*50*5 鋁角鏹除

室外

視圖 A



室外

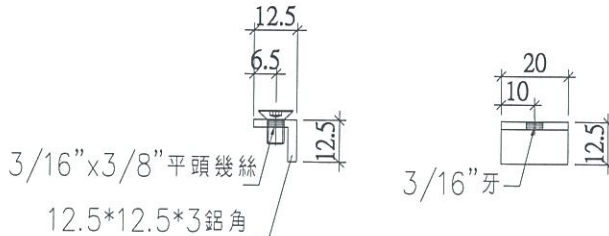
視圖 B

圖號：SD-AL02N

數量：155+5=160支

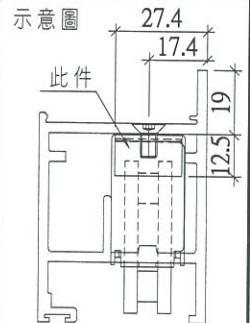
位置：門玉組裝(勾企)碼仔(頂)

工廠用



3/16" x 3/8" 平頭幾絲
12.5*12.5*3 鋁角

3/16"牙



示意圖

此件

圖號：SD-AL06N

數量：310+5=315支

位置：門玉組裝(底橫)碼仔

名稱	趟門組裝鋁碼加工圖	制圖	利春媚	2019.07.11	修改	新增	A
材料	50*50*5/12.5*12.5*3鋁角	復核	謝永林	2019.07.12	日期		19.08.28
顏色	MILL	批准	Jason	2019.07.25	圖號	SD-AL01N	

美特鋁質有限公司
MIDI Aluminium Fabricator Ltd.

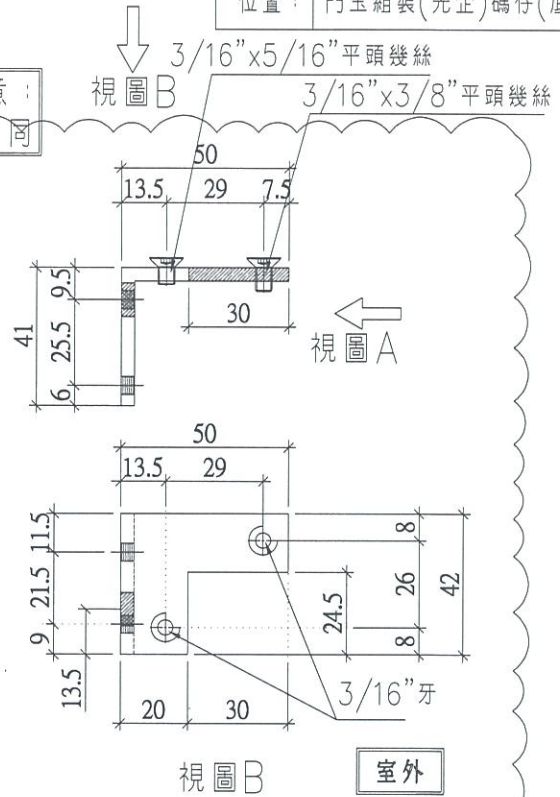
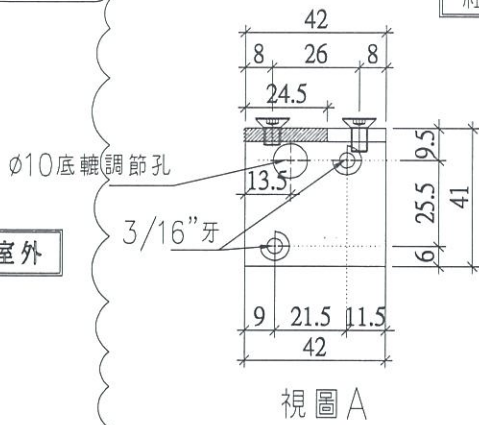
工程號 J-837 | 地盤 觀塘裕民坊

圖號：SD-AL04N
數量：155+5=160支
位置：門玉組裝(光企)碼仔(底)

工廠用

請注意：
組裝用螺絲不同

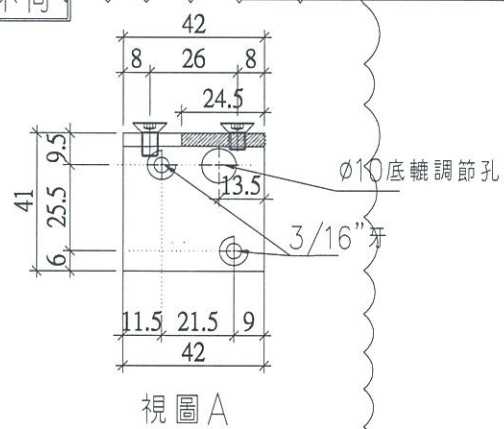
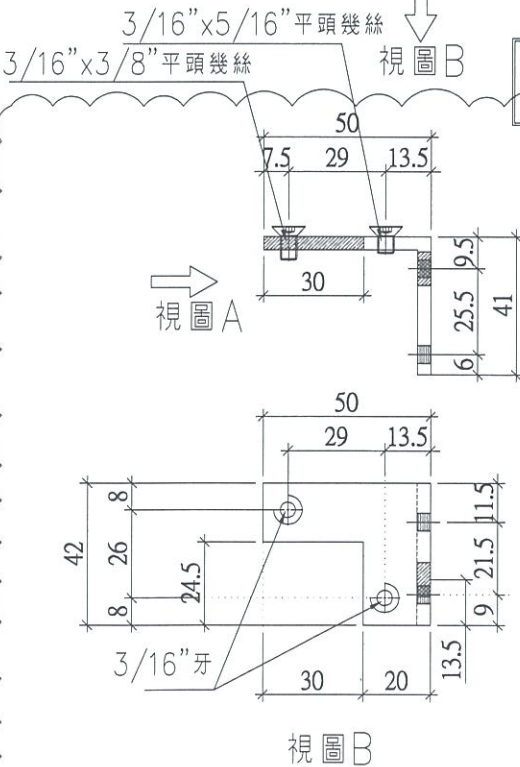
室外



因生產部反應趟門玉試裝不平整故修改碼仔

圖號：SD-AL05N
數量：155+5=160支
位置：門玉組裝(勾企)碼仔(底)

請注意：
組裝用螺絲不同



室外

名稱	趟門組裝鋁碼加工圖	制圖	利春媚	2019.07.11	修改	新增	A
材料	50*50*5鋁角	復核	謝永林	2019.07.12	日期		19.08.28
顏色	MILL	批准	Jason	2019.07.25	圖號	SD-AL04N	