

工程指示 / 要求簡箋(E.I.)

工程指示編號：EI / 0448 / 19

修改版次：H

工程編號：J - 837

工程名稱：觀塘裕民坊

工程項目：幕牆 趟門大貨(T1G,T5C，轉層款) (標準層) (T1,3,5)

收件人：生統/ 永林

發件人：Eric Liu

日期：16/08/2019

要求提供 / 確認 事項：

- | | | |
|------------------------------------|-------------------------------------|-------------------------------|
| <input type="checkbox"/> 初步鋁料 B.M. | <input type="checkbox"/> 加工拆圖，然後生產 | <input type="checkbox"/> 尺寸表 |
| <input type="checkbox"/> 正式鋁料 B.M. | <input type="checkbox"/> 技術上資料 / 指示 | <input type="checkbox"/> 報價 |
| <input type="checkbox"/> 配件 B.M. | <input type="checkbox"/> 樣辦或貨品說明書 | <input type="checkbox"/> 分判合約 |
| <input type="checkbox"/> 其他：_____ | | |

內容：

請按加工圖生產趟門(T1G，其他變層款)(標準層) (T1,3,5)

因 EI0334 已進行生產，為免混亂，以此 EI 放行 T1G 及其他變層款趟門

H 版: 1) 趟門玉連接改為橫碰企直碰，修改加工圖

謝謝！

請在 2019/ 08 / 30 前完成上列要求。

附：5 頁圖登，31 頁加工圖

以上項目為：

- 原合約工程包 原合約工程加 / 減賬 新工程報價

原因：-

分發東莞各部門：

- () 生產技術總監 連附件 () 技術部 連附件 () 生產部 連附件 () 機械設計部 連附件
 () 採購部 連附件 () 生產統籌部 連附件
 () 質檢部 連附件 () 會計部 連附件 () 報關組 連附件 () 其他 楊榮輝 連附件

分發香港各部門：

- () 行政部 連附件 () 會計部 連附件 () 統籌部 連附件 () 工程部地盤科文 連附件
 () 採購部 連附件 () QS 部 連附件 () 維修部 連附件 () 其他 _____ 連附件

傳遞編號：

HK | 83 | /19

發件人簽署：

項目經理簽署：

520498 H

圖則登記表
DRAWING REGISTER

圖則登記表 DRAWING REGISTER		接收日期 Receiving Date (適用於客戶圖則)								
工程名稱 Project Title:	觀塘裕民坊(T1,T3,T5-第三批大貨)	年								
	趟門拆圖		月							
工程編號 Project No:	J-837			日						
分發予 Distributed To		年	19		19	19	19	19	19	
			月	4	4	5	5	5	8	
				日	11	19	9	16	30	15
圖則編號 Drg. No.	圖則名稱 Drawing Title	修訂編號 Revision No.								
SD-FY-01	趟門玉拉手連幹放樣圖	1	-	-	-	-	-	A		
SD-FY-02	趟門玉拉手連幹放樣圖	2	-	-	-	-	-	A		
SD-FY-05	趟門節點尺寸示意圖	3	-	-	-	-	-	-		
SD-FY-06	趟門節點尺寸示意圖	4	-	-	-	-	-	A		
SD-FY-07	趟門節點尺寸示意圖	5	-	-	-	-	-	-		
SD-FY-08	趟門節點尺寸示意圖	6	-	-	-	-	-	A		
SD-FY-11	趟門節點尺寸示意圖	7	-	-	-	-	-	A		
SD-FY-12	趟門節點尺寸示意圖	8	-	-	-	-	-	-		
SD-FY-13	趟門節點尺寸示意圖	9	-	-	-	-	-	A		
SD-FY-14	趟門節點尺寸示意圖	10	-	-	-	-	-	-		
T3CW F-1左	左趟門組裝圖	11	-	-	-	-	-	A		
T3CW E-1右	左趟門組裝圖	12	-	-	-	-	-	A		
T5CW C-1左上	左趟門組裝圖	13	-	-	-	A	-	B		
TD-M01	趟門框企	14	-	-	-	-	-	-		
TD-M02	趟門框企	15	-	-	-	-	-	-		
TD-M03	趟門框頂橫	16	-	A	-	-	-	-		
TD-M03a	SD框頂橫附加料	17	-	-	-	-	-	-		
TD-M04	趟門框底橫	18	-	A	-	-	-	-		
TD-M04(X)	趟門框底橫	19	-	A	-	-	-	-		
TD-M04a	SD框底橫附加料	20	-	-	-	-	-	-		
TD-M04b	SD框底橫扣蓋	21	-	A	-	-	-	-		
TD-M06	SD中柱勾企	22	-	A	-	-	-	B		
TD-M07	SD梗企扣料	23	-	-	-	-	-	-		
TD-M08	SD梗企扣料	24	-	-	-	-	-	-		
TD-M09	SD梗企扣角線	25	-	-	-	-	-	-		

圖則登記表
DRAWING REGISTER

圖則登記表 DRAWING REGISTER		接收日期 Receiving Date (適用於客戶圖則)								
工程名稱 Project Title:	觀塘裕民坊(T1,T3,T5-第三批大貨)	年	月	日	年	月	日	年	月	日
	趟門拆圖									
工程編號 Project No:	J-837									
分發予 Distributed To										
		19	19	19	19	19	19			
		4	4	5	5	5	8			
		11	19	9	16	30	15			
圖則編號 Drg. No.	圖則名稱 Drawing Title	修訂編號 Revision No.								
TD-M10	SD梗框底	26	-	-	-	-	A	-		
TD-M11	SD平台橫料	27	-	-	-	-	-	-		
TD-M12	SD平台橫扣蓋	28	-	-	-	-	-	-		
TD-M13	SD中柱扣蓋	29	-	-	-	-	-	-		
SD-M01	SD光企料	30	-	-	-	-	-	A		
SD-M02	SD幻企料	31	-	-	-	-	-	A		
SD-M03	SD玉頂橫	32	-	A	-	-	-	B		
SD-M04	SD玉底橫	33	-	A	-	-	-	B		
SD-M06	SD玉橫玻璃線	34	-	-	-	-	-	-		
TD-M101	趟門框企	35	-	-	-	-	-	-		
TD-M102	趟門框企	36	-	-	-	-	-	-		
TD-M103	趟門框頂橫	37	-	A	-	-	-	-		
TD-M103a	SD框頂橫附加料	38	-	-	-	A	-	-		
TD-M104(X)	趟門框底橫	39	-	A	-	-	-	-		
TD-M104a	SD框底橫附加料	40	-	-	-	-	-	-		
TD-M104b	SD框底橫扣蓋	41	-	A	-	-	-	-		
TD-M106	SD中柱幻企	42	-	A	-	-	-	B		
TD-M107	SD梗企扣料	43	-	A	-	-	-	-		
TD-M108	SD梗企扣料	44	-	A	-	-	-	-		
TD-M109	SD梗企扣角線	45	-	-	-	-	-	-		
TD-M110	SD梗框底	46	-	-	-	-	-	-		
TD-M111	SD平台橫料	47	-	-	-	-	-	-		
TD-M112	SD平台橫扣蓋	48	-	-	-	-	-	-		
SD-HH02	SD中企(外間)	49	-	-	-	-	-	-		
SD-HH03	雙生企	50	-	-	-	-	-	-		

圖則登記表
DRAWING REGISTER

圖則登記表 DRAWING REGISTER		接收日期 Receiving Date (適用於客戶圖則)																				
工程名稱 Project Title:	觀塘裕民坊(T1,T3,T5-第三批大貨)	年							月							日						
	趟門拆圖	年							月							日						
工程編號 Project No:	J-837	年	19	19	19	19	19	19	月	4	4	5	5	5	8	日	11	19	9	16	30	15
分發予 Distributed To																						
圖則編號 Drg. No.	圖則名稱 Drawing Title	修訂編號 Revision No.																				
UN-SD102T	SD門頂橫	51	-	-	-	-	-	-														
TD-H01	SD中柱底座	52	-	-	-	-	-	-														
TD-H01R	SD中柱底座	53	-	-	-	-	-	-														
TD-H01a	SD中柱扣蓋	54	-	-	-	-	-	-														
SD-AL01	趟門組裝鋁角加工圖	55	-	-	-	-	-	A														
SD-AL08	趟門組裝鋁角加工圖	56	-	-	-	-	-	-														
SD-AL11	趟門組裝鋁角加工圖	57	-	-	-	-	-	取消														
SD-AL100	趟門組裝鋁角加工圖	58	-	-	-	-	-	-														
SD-AL322	趟門組裝鋁角加工圖	59	-	-	-	-	-	-														
SD-AL102R	趟門組裝鋁角加工圖	60	-	-	-	-	-	-														
SD-AL322a	趟門組裝鋁角加工圖	61	-	A	-	-	-	-														
SD-CV-01	趟門玉勾企收口蓋加工圖	62	-	-	-	-	-	A														
Z-A01	Z字碼加工圖	63	-	-	-	A	-	-														
SD-JT01	J837-趟門/膠條安裝位置圖	64	-	-	-	-	-	A														
SD-FK-M03	趟門橫料封篤件加工圖	65	-	-	-	-	-	-														
SD-FK-M03R	趟門橫料封篤件加工圖	66	-	-	-	-	-	-														
SD-FK-M04	趟門橫料封篤件加工圖	67	-	-	-	-	-	-														
SD-FK-M04R	趟門橫料封篤件加工圖	68	-	-	-	-	-	-														
SD-FK-A01	趟門橫料封篤件加工圖	69	-	-	-	-	-	-														
T1CWG-1右	右趟門組裝圖	70	-	-	-	A	-	B														
T3CWM-1	右趟門組裝圖	71	-	-	-	-	-	A														
T5CWC-1右上	右趟門組裝圖	72	-	-	-	-	-	A														
T5CWA-3右上	右趟門組裝圖	73	-	-	-	-	-	A														
TD-M01R	趟門框企	74	-	-	-	-	-	-														
TD-M02R	趟門框企	75	-	-	-	-	-	-														

圖則登記表
DRAWING REGISTER

圖則登記表 DRAWING REGISTER		接收日期 Receiving Date (適用於客戶圖則)									
工程名稱 Project Title:	觀塘裕民坊(T1,T3,T5-第三批大貨)	年	月	日	年	月	日	年	月	日	
	趟門拆圖										
工程編號 Project No:	J-837										
分發予 Distributed To											
		19	19	19	19	19	19				
		4	4	5	5	5	8				
		11	19	9	16	30	15				
圖則編號 Drg. No.	圖則名稱 Drawing Title	修訂編號 Revision No.									
TD-M03R	趟門框頂橫	76	-	A	-	-	B	-			
TD-M03aR	SD框頂橫附加料	77	-	-	A	-	-	-			
TD-M04R	趟門框底橫	78	-	A	-	-	B	-			
TD-M04R(X)	趟門框底橫	79	-	A	-	-	B	-			
TD-M04aR	SD框底橫附加料	80	-	-	-	-	-	-			
TD-M04bR	SD框底橫扣蓋	81	-	A	-	-	-	-			
TD-M06R	SD中柱勾企	82	-	A	-	-	-	B			
TD-M07R	SD梗企扣料	83	-	-	-	-	-	-			
TD-M08R	SD梗企扣料	84	-	-	-	-	-	-			
TD-M09R	SD梗企扣角線	85	-	-	-	-	-	-			
TD-M10R	SD梗框底	86	-	-	-	-	A	-			
TD-M11R	SD平台橫料	87	-	-	-	-	-	-			
TD-M12R	SD平台橫扣蓋	88	-	-	-	-	-	-			
TD-M13R	SD中柱扣蓋	89	-	-	-	-	-	-			
SD-M01R	SD光企料	90	-	-	-	-	-	A			
SD-M02R	SD勾企料	91	-	-	-	-	-	A			
SD-M03R	SD玉頂橫	92	-	A	-	-	-	B			
SD-M04R	SD玉底橫	93	-	A	-	-	-	B			
SD-M06R	SD玉橫玻璃線	94	-	-	-	-	-	-			
TD-M101R	趟門框企	95	-	-	-	-	-	-			
TD-M102R	趟門框企	96	-	-	-	-	-	-			
TD-M103R	趟門框頂橫	97	-	A	-	-	-	-			
TD-M103aR	SD框頂橫附加料	98	-	-	-	A	-	-			
TD-M104R	趟門框底橫	99	-	A	-	-	-	-			
TD-M104aR	SD框底橫附加料	100	-	-	-	-	-	-			
TD-M104bR	SD框底橫扣蓋	101	-	A	-	-	-	-			
TD-M106R	SD中柱勾企	102	-	A	-	-	-	B			
TD-M107R	SD梗企扣料	103	-	A	-	-	-	-			
TD-M108R	SD梗企扣料	104	-	A	-	-	-	-			

圖則登記表
DRAWING REGISTER

圖則登記表 DRAWING REGISTER		接收日期 Receiving Date (適用於客戶圖則)							
工程名稱 Project Title:	觀塘裕民坊(T1,T3,T5-第三批大貨)	年	月	日	年	月	日	年	月
	趟門拆圖								
工程編號 Project No:	J-837								
分發予 Distributed To									
		19	19	19	19	19	19		
		4	4	5	5	5	8		
		11	19	9	16	30	15		
圖則編號 Drg. No.	圖則名稱 Drawing Title	修訂編號 Revision No.							
TD-M109R	SD梗企扣角線	105	-	-	-	-	-		
TD-M110R	SD梗框底	106	-	-	-	-	-		
TD-M111R	SD平台橫料	107	-	-	-	-	-		
TD-M112R	SD平台橫扣蓋	108	-	-	-	-	-		
SD-HH02R	SD中企(外凹)	109	-	-	-	-	-		
SD-HH03R	雙生企	110	-	-	-	-	-		
J837-CW-2102	安裝位置圖	111	-	-	-	-	-		
J837-CW-2512	安裝位置圖	112	-	-	-	-	-		
SD-EVA-01	SD防風防水密封件安裝圖	113	-	新增	-	-	-		
SD-AL01N	趟門組裝鋁角加工圖	114	-	-	-	-	新增		
SD-AL04N	趟門組裝鋁角加工圖	115	-	-	-	-	新增		



美特鋁質 有限公司
MIDI Aluminium Fabricator Ltd.

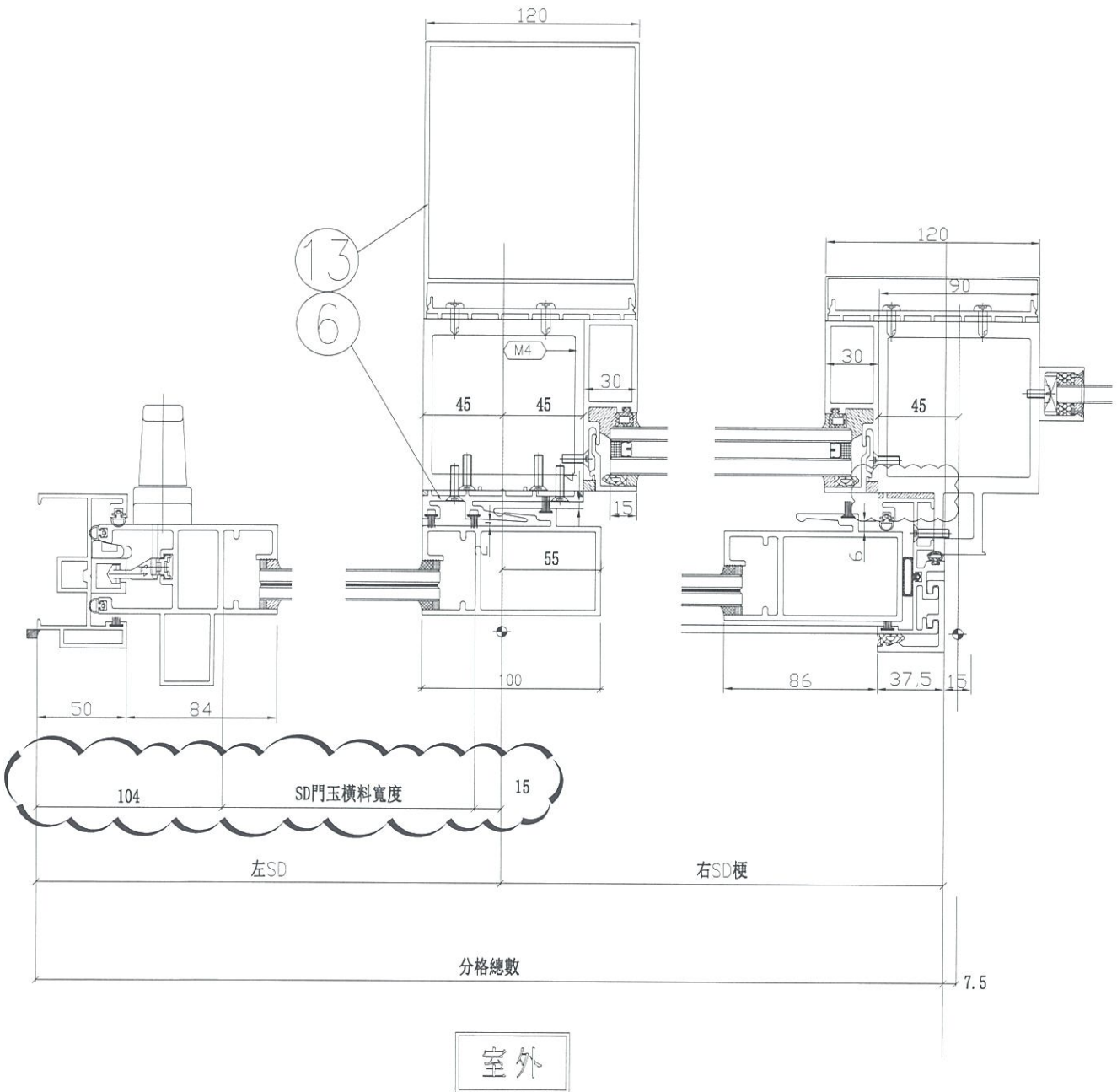
此節點適用於SD左開T1, T3, T5

工程號

J-837

地盤

觀塘裕民坊



名稱	趟門節點尺寸示意圖	制圖	利春媚	2019.04.01	修改	A		
材料		復核	謝永林	2019.04.07	日期	19.07.12		
顏色		批準	Jason	2019.04.11	圖號	SD-FY-06		



美特鋁質 有限公司
MIDI Aluminium Fabricator Ltd.

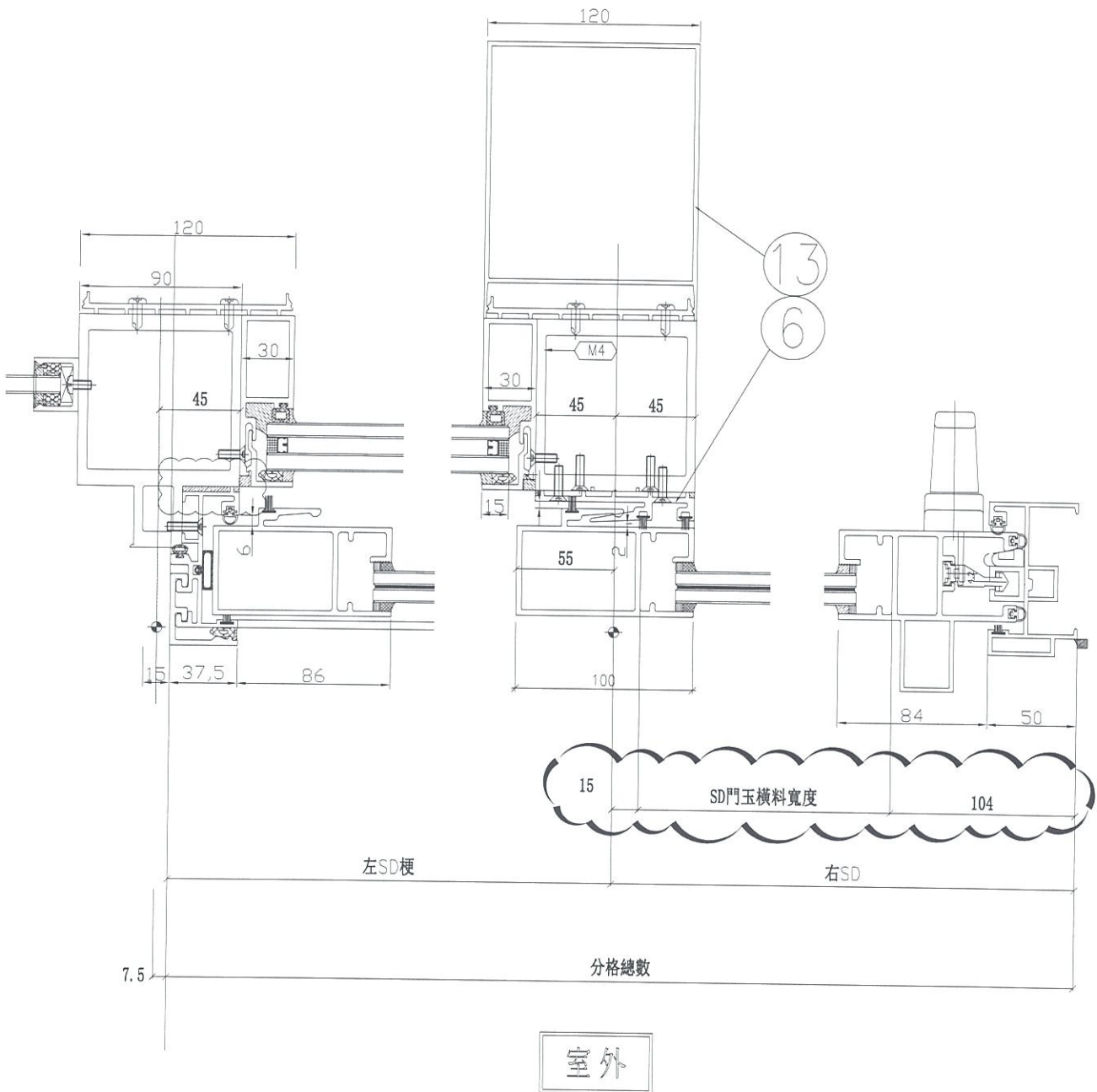
此節點適用於SD右開T1, T3, T5

工程號

J-837

地盤

觀塘裕民坊



名稱	趟門節點尺寸示意圖	制圖	利春媚	2019.04.01	修改	A		
材料		復核	謝永林	2019.04.07	日期	19.07.12		
顏色		批准	Jason	2019.04.11	圖號	SD-FY-08		



美特鋁質有限公司

MIDI Aluminium Fabricator Ltd.

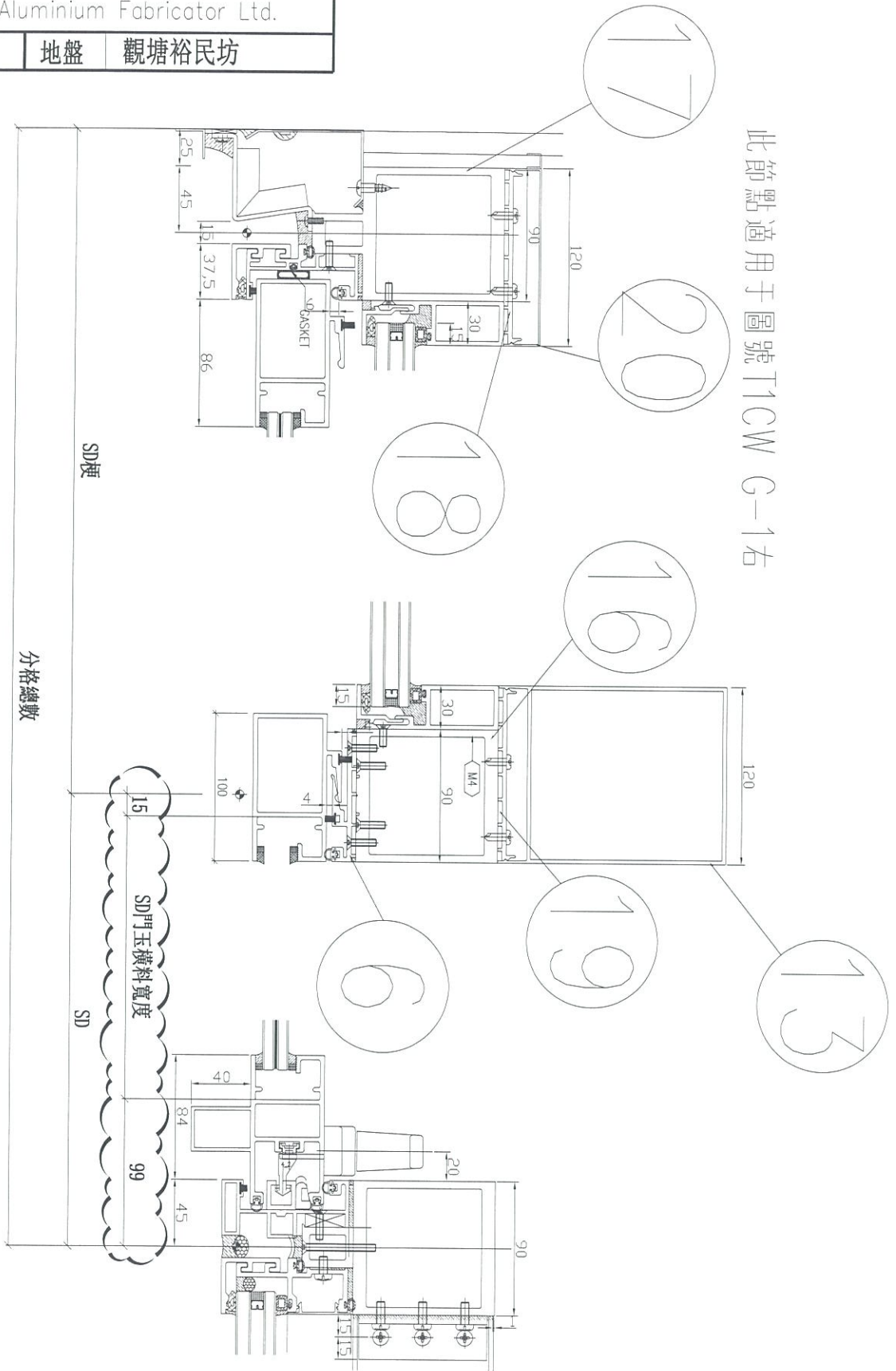
工程號

J-837

地盤

觀塘裕民坊

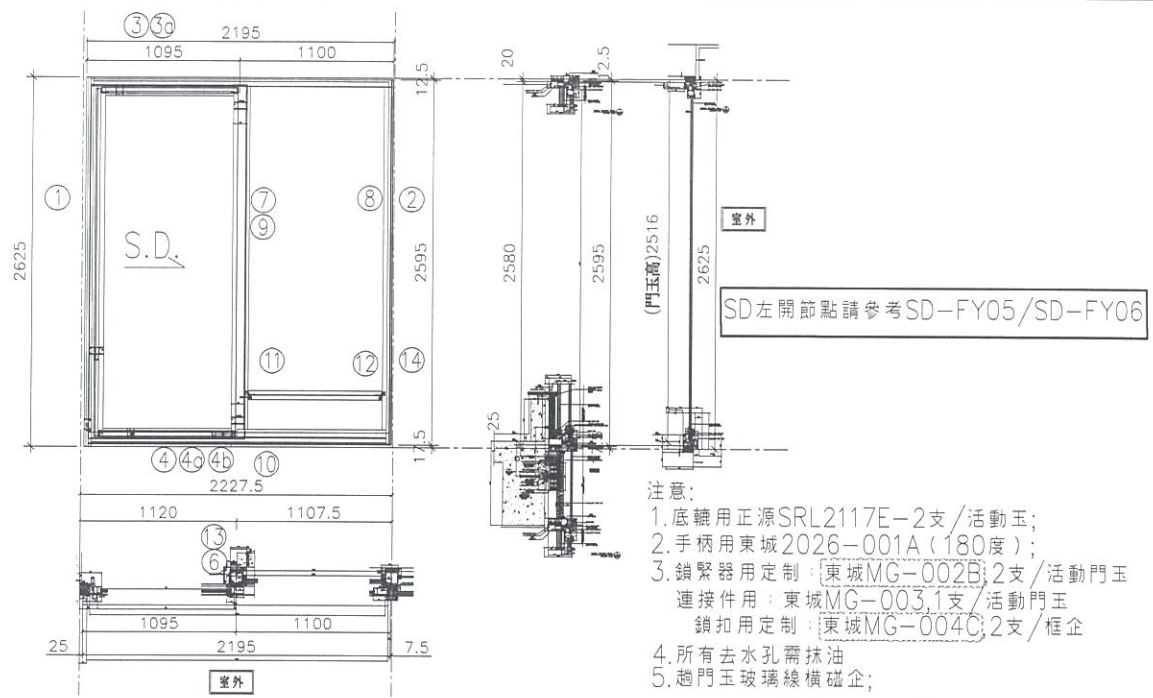
此節點適用於圖號T1CW G-1右



室外

名稱	趟門節點尺寸示意圖	制圖	利春媚	2019.04.01	修改	A	
材料		復核	謝永林	2019.04.07	日期	19.07.12	
顏色		批準	Jason	2019.04.11	圖號	SD-FY-13	

 美特鋁質有限公司 MIDI Aluminium Fabricator Ltd.	工程號	J837	拆圖	利春媚	2019.04.01
	地盤	觀塘裕民坊	復核	謝永林	2019.04.07
名稱	趟門拆圖	顏色	EC-DG-S332054 (3塗)	批准	Jason 2019.04.11



- 注意:
1. 底轆用正源SRL2117E-2支/活動玉;
 2. 手柄用東城2026-001A (180度);
 3. 鎖緊器用定制: [東城MG-002B]; 2支/活動門玉
 連接件用: 東城MG-003; 1支/活動門玉
 鎖扣用定制: [東城MG-004C]; 2支/框企
 4. 所有去水孔需抹油
 5. 趟門玉玻璃線橫碰企;

序號	料號	名稱	出苟	長度 (mm)	支	加工說明
1	X85604	SD框牆邊企	避位	2625.0	1	TD-M01
2	X85571	SD梗框企收邊	避位	2595.0	1	TD-M02
3	X85581	SD框頂橫	避位	2147.5	1	TD-M03
3a	X85624	SD框頂橫附加料	避位	992.5	1	TD-M03a
4	X85584	SD框底橫	避位	2147.5	1	TD-M04(X)
4a	X85623	SD框底橫附加料	避位	992.5	1	TD-M04a
4b	X85622	SD框底橫扣蓋	避位	2107.5	1	TD-M04b
5						
6	X85652	SD中柱勾企	避位	2460.0	1	TD-M06
7	X85627	SD梗企扣料	直口	2490.0	1	TD-M07
8	X85627	SD梗企扣料	直口	2490	1	TD-M08
9	X85626	SD梗企扣角線	直口	2436.0	2	直接開料
10	X85574	SD梗框底	直口	1017.5	1	TD-M10
11	X85572	SD平台橫料	直口	956.5	1	TD-M11
12	X85578	SD平台橫扣蓋	直口	957.5	1	TD-M12
13	X85586	SD中柱扣蓋	避位	2475.0	1	TD-M13
14	X85558	玻璃扣蓋 (企)	直口	2571.0	1	直接開料

加工細則				
頂留				mm
底留				mm
企料底部開避位				mm
底橫料防水巴鋸去				mm
安裝扣碼				
安裝扣碼				
多點鎖芯型號:				
手柄型號:				
限位撐型號:				
T窗最大的開度:				
窗玉搭位數:				
門玉款	寬度(mm)	高度(mm)	隻/幅	撐長
SD.L	1116.0	2516.0	1	

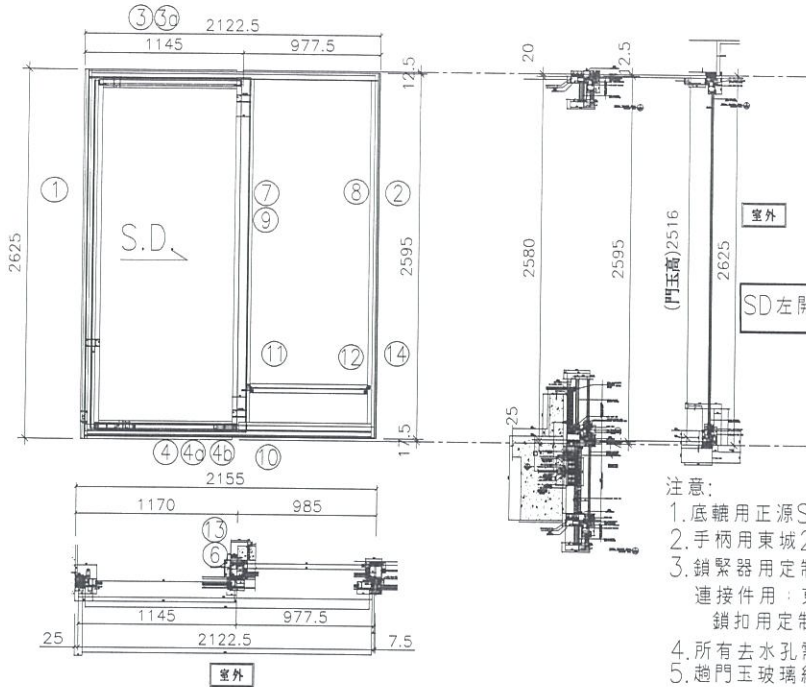
趟門玉用料表

1	X85608	SD光企	避位	2516.0	1	SD-M01
2	X85582	SD勾企料	避位	2516.0	1	SD-M02
3	X85585	SD玉頂橫	避位	976.0	1	SD-M03
4	X85583	SD玉底橫	避位	976.0	1	SD-M04
5	X85621	SD玉橫玻璃線/頂	直口	916.0	1	直接開料
6	X85621	SD玉橫玻璃線/底	避位	916.0	1	SD-M06

大圖版次	本圖版	A		
	日期	19.07.12		
窗号	寬度 (W)	高度 (H)	數量	樓層
T3CW F-1左	2195.0	2625.0	20	29F-50F
圖號	T3CW F-1左			



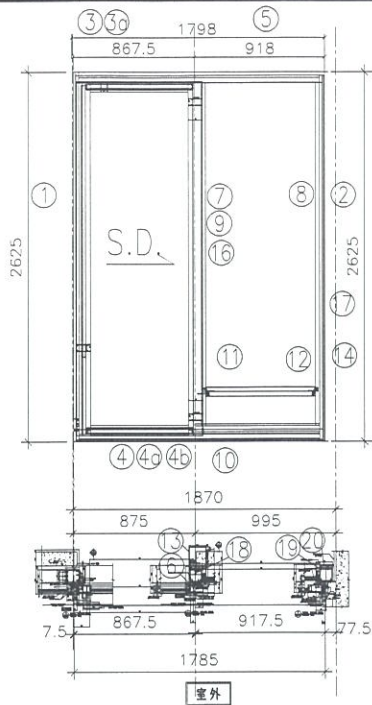
工程號	J837	拆圖	利春媚	2019.04.01
地盤	觀塘裕民坊	復核	謝永林	2019.04.07
名稱	趟門拆圖	顏色	EC-DG-S332054 (3塗)	批准 Jason 2019.04.11



- 注意:
1. 底轆用正源SRL2117E-2支/活動玉;
 2. 手柄用東城2026-001A (180度);
 3. 鎖緊器用定制: 東城MG-002B; 2支/活動門玉
連接件用: 東城MG-003; 1支/活動門玉
鎖扣用定制: 東城MG-004C; 2支/框企
 4. 所有去水孔需抹油
 5. 趟門玉玻璃線橫碰企;

序號	料號	名稱	出筍	長度 (mm)	支	加工說明	加工細則																													
1	X85604	SD框邊企	避位	2625.0	1	TD-M01	頂留				mm																									
2	X85571	SD梗框企收邊	避位	2595.0	1	TD-M02	底留				mm																									
3	X85581	SD框頂橫	避位	2075.0	1	TD-M03	企料底部開避位				mm																									
3a	X85624	SD框頂橫附加料	避位	1042.5	1	TD-M03a	底橫料防水巴鋸去				mm																									
4	X85584	SD框底橫	避位	2075.0	1	TD-M04	安裝扣碼																													
4a	X85623	SD框底橫附加料	避位	1042.5	1	TD-M04a	安裝扣碼																													
4b	X85622	SD框底橫扣蓋	避位	2035.0	1	TD-M04b	多點鎖芯型號:																													
5							手柄型號:																													
6	X85652	SD中柱勾企	避位	2460.0	1	TD-M06	限位撐型號:																													
7	X85627	SD梗企扣料	直口	2490.0	1	TD-M07	T窗最大的開度:																													
8	X85627	SD梗企扣料	直口	2490	1	TD-M08	窗玉搭位數:																													
9	X85626	SD梗企扣角線	直口	2436.0	2	直接開料																														
10	X85574	SD梗框底	直口	895.0	1	TD-M10																														
11	X85572	SD平台橫料	直口	834.0	1	TD-M11																														
12	X85578	SD平台橫扣蓋	直口	835.0	1	TD-M12																														
13	X85586	SD中柱扣蓋	避位	2475.0	1	TD-M13																														
14	X85558	玻璃扣蓋 (企)	直口	2571.0	1	直接開料																														
趟門玉用料表							<table border="1" style="width: 100%;"> <thead> <tr> <th>門玉款</th> <th>寬度(mm)</th> <th>高度(mm)</th> <th>隻幅</th> <th>撐長</th> </tr> </thead> <tbody> <tr> <td>SD.L</td> <td>1166.0</td> <td>2516.0</td> <td>1</td> <td></td> </tr> </tbody> </table>					門玉款	寬度(mm)	高度(mm)	隻幅	撐長	SD.L	1166.0	2516.0	1																
門玉款	寬度(mm)	高度(mm)	隻幅	撐長																																
SD.L	1166.0	2516.0	1																																	
							<table border="1" style="width: 100%;"> <tr> <td>大圖版次</td> <td></td> <td>本圖版</td> <td colspan="2">A</td> </tr> <tr> <td></td> <td></td> <td>日期</td> <td colspan="2">19.07.12</td> </tr> <tr> <td>窗号</td> <td>寬度 (W)</td> <td>高度 (H)</td> <td>數量</td> <td>樓層</td> </tr> <tr> <td>T3CW E-1右</td> <td>2122.5</td> <td>2625.0</td> <td>13</td> <td>37F-50F</td> </tr> <tr> <td>圖號</td> <td colspan="4">T3CW E-1右</td> </tr> </table>					大圖版次		本圖版	A				日期	19.07.12		窗号	寬度 (W)	高度 (H)	數量	樓層	T3CW E-1右	2122.5	2625.0	13	37F-50F	圖號	T3CW E-1右			
大圖版次		本圖版	A																																	
		日期	19.07.12																																	
窗号	寬度 (W)	高度 (H)	數量	樓層																																
T3CW E-1右	2122.5	2625.0	13	37F-50F																																
圖號	T3CW E-1右																																			
1	X85608	SD光企	避位	2516.0	1	SD-M01																														
2	X85582	SD勾企料	避位	2516.0	1	SD-M02																														
3	X85585	SD玉頂橫	避位	1026.0	1	SD-M03																														
4	X85583	SD玉底橫	避位	1026.0	1	SD-M04																														
5	X85621	SD玉橫玻璃線/頂	直口	966.0	1	直接開料																														
6	X85621	SD玉橫玻璃線/底	避位	966.0	1	SD-M06																														

 美特鋁質有限公司 MIDI Aluminium Fabricator Ltd.	工程號	J837	拆圖	利春媚	2019.04.01
	地盤	觀塘裕民坊	復核	謝永林	2019.04.07
名稱	趟門拆圖	顏色	EC-DG-S332054 (3塗)	批准	Jason 2019.04.11



特別注意：

此趟門頂部與幕牆不相連

SD左開節點請參考SD-FY11/SD-FY12

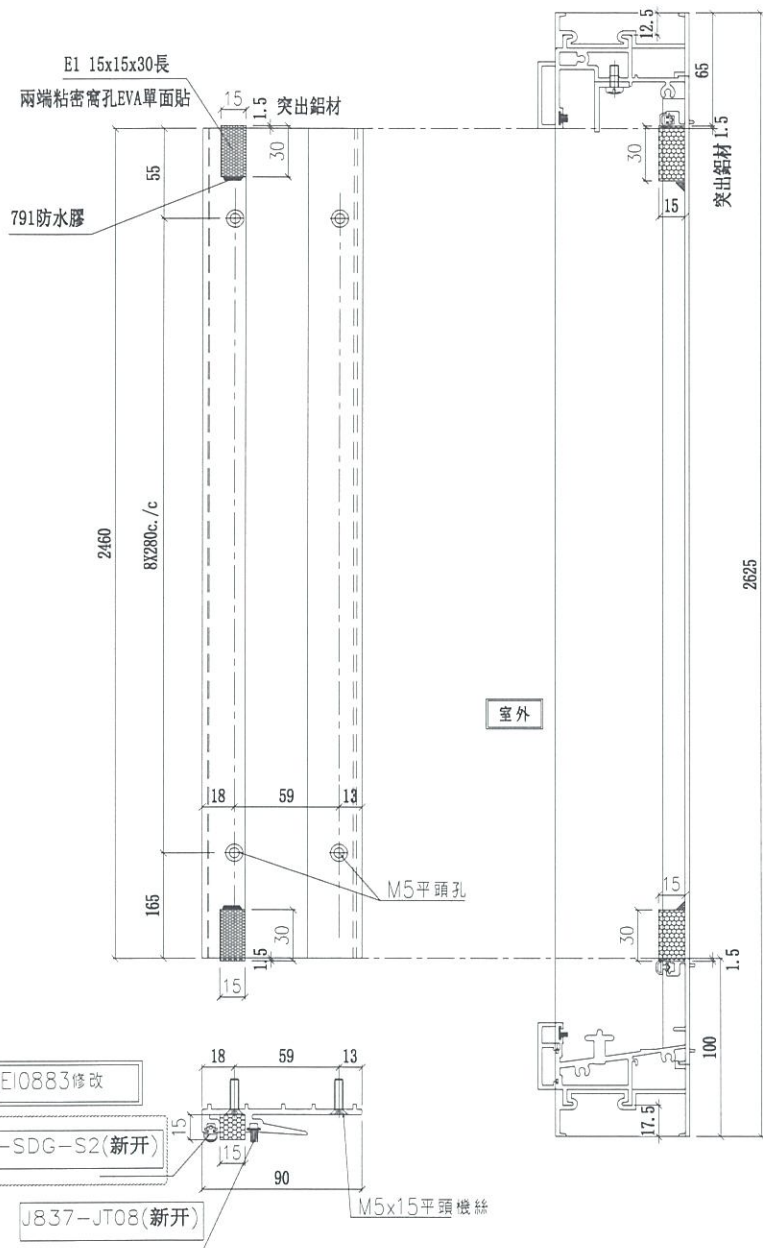
注意：

1. 底轆用正源SRL2117E-2支/活動玉;
2. 手柄用東城2026-001A (180度);
3. 鎖緊器用定制: 東城MG-002B; 2支/活動門玉
連接件用: 東城MG-003; 1支/活動門玉
鎖扣用定制: 東城MG-004C; 2支/框企
4. 所有去水孔需抹油
5. 趟門玉玻璃線橫碰企;

序號	料號	名稱	出苟	長度 (mm)	支	加工說明	加工細則				
1	X85604	SD框牆邊企	避位	2625.0	1	TD-M101	頂留				mm
2	X85571	SD框企收邊	避位	2625.0	1	TD-M102	底留				mm
3	X85581	SD框頂橫	避位	1750.0	1	TD-M103	企料底部開避位				mm
3a	X85624	SD框頂橫附加料	避位	1750.0	1	TD-M103a	底橫料防水巴鋸去				mm
4	X85584	SD框底橫	避位	1750.0	1	TD-M104(X)	安裝扣碼				
4a	X85623	SD框底橫附加料	避位	1750.0	1	TD-M104a	安裝扣碼				
4b	X85622	SD框底橫扣蓋	避位	1710.0	1	TD-M104b	多點鎖芯型號：				
5	X85555	SD門頂橫	直口	835.0	1	UN-SD102T	手柄型號：				
6	X85652	SD中柱勾企	避位	2460.0	1	TD-M106	限位撐型號：				
7	X85627	SD框企扣料	直口	2490.0	1	TD-M107	T窗最大的開度：				
8	X85627	SD框企扣料	直口	2490	1	TD-M108	窗玉搭位數：				
9	X85626	SD框企扣角線	直口	2436.0	2	直接開料					
10	X85574	SD框底	直口	835.0	1	TD-M110					
11	X85572	SD平台橫料	直口	774.0	1	TD-M111	門玉款	寬度(mm)	高度(mm)	隻/幅	撐長
12	X85578	SD平台橫扣蓋	直口	775.0	1	TD-M112	SD.R	901.0	2516.0	1	
13	X85586	SD中柱扣蓋	避位	2475.0	1	TD-M13					
14	X85558	玻璃扣蓋 (企)	直口	2625.0	1	直接開料					
16	X85548	SD中企(外凹)	直口	2635.0	1	SD-HH02					
17	X85547	雙生企	直口	2635.0	1	SD-HH03					
18	X85579	SD中柱底座	直口	2450.0	1	TD-H01					
19	X85579	SD中柱底座	直口	2450.0	1	TD-H01R					
20	X85603	SD中柱扣蓋 (25)	直口	2475.0	1	TD-H01a	大圖版次		本圖版	A	B
趟門玉用料表											
1	X85608	SD光企	避位	2516.0	1	SD-M01	日期		19.05.16	19.07.12	
2	X85582	SD勾企料	避位	2516.0	1	SD-M02	窗号	寬度 (W)	高度 (H)	數量	樓層
3	X85585	SD玉頂橫	避位	761.0	1	SD-M03	T5 CW C-1左上	1785.0	2625.0	23	22F-48F
4	X85583	SD玉底橫	避位	761.0	1	SD-M04					
5	X85621	SD玉橫玻璃線/頂	直口	701.0	1	直接開料					
6	X85621	SD玉橫玻璃線/底	避位	701.0	1	SD-M06	圖號	T5 CW C-1左上			


美特鋁質有限公司
 MIDI Aluminium Fabricator Ltd.
 工程號 J-837 | 地盤 觀塘裕民坊

數量	窗號	樓層位置
20	T3CWF-1左	29F-50F
13	T3CWE-1右	37F-50F
33	: 合計	



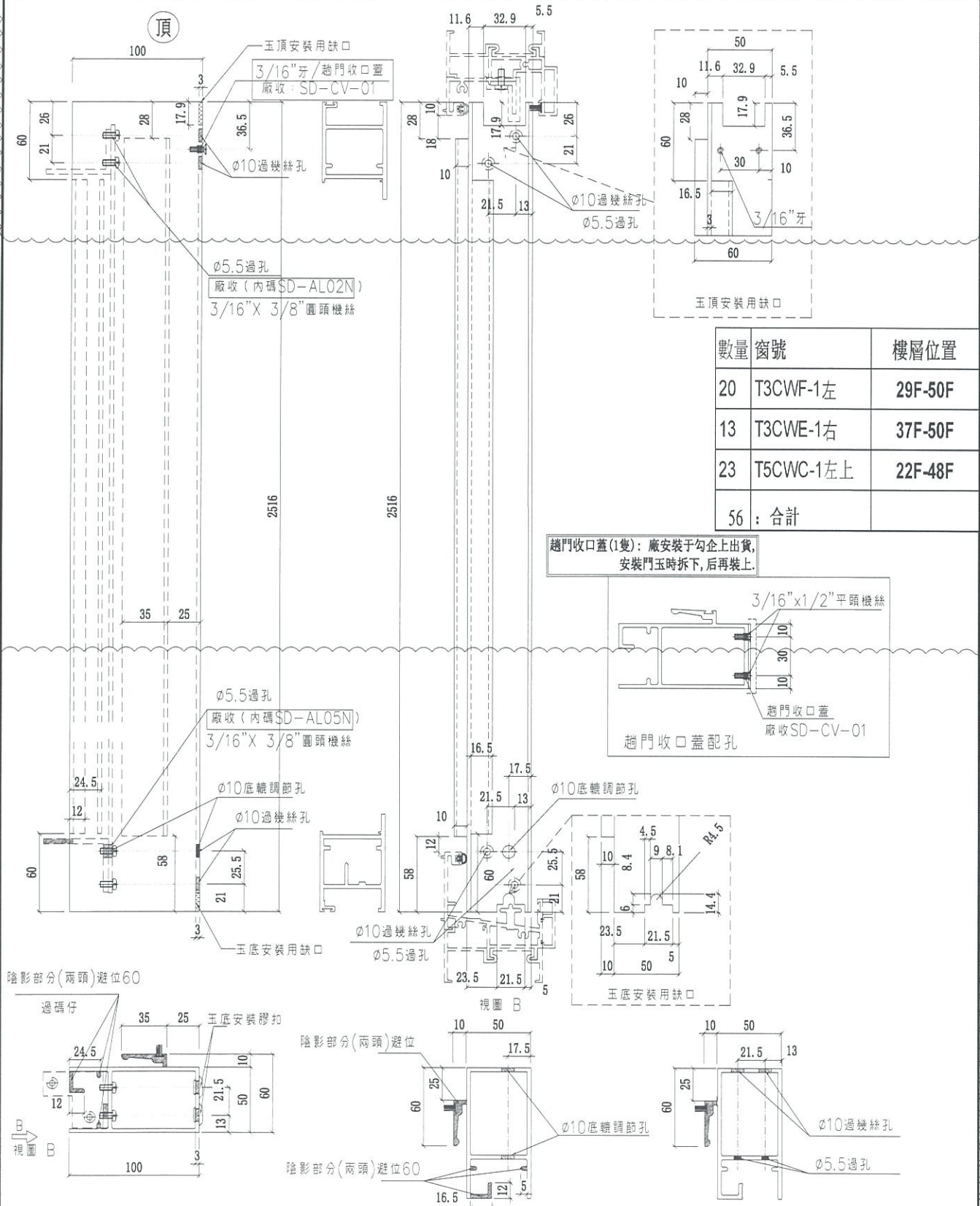
名稱	SD中柱勾企	制圖	利春媚	2019.04.01	修改	A	B
材料	X85652	復核	謝永林	2019.04.07	日期	19.04.18	19.8.14
顏色	EC-DG-S332054	批准	Jason	2019.04.11	圖號	TD-M06	




美特鋁質有限公司
MIDI Aluminium Fabricator Ltd.

依據E10709修改

工程號 J-837 地盤 觀塘裕民坊

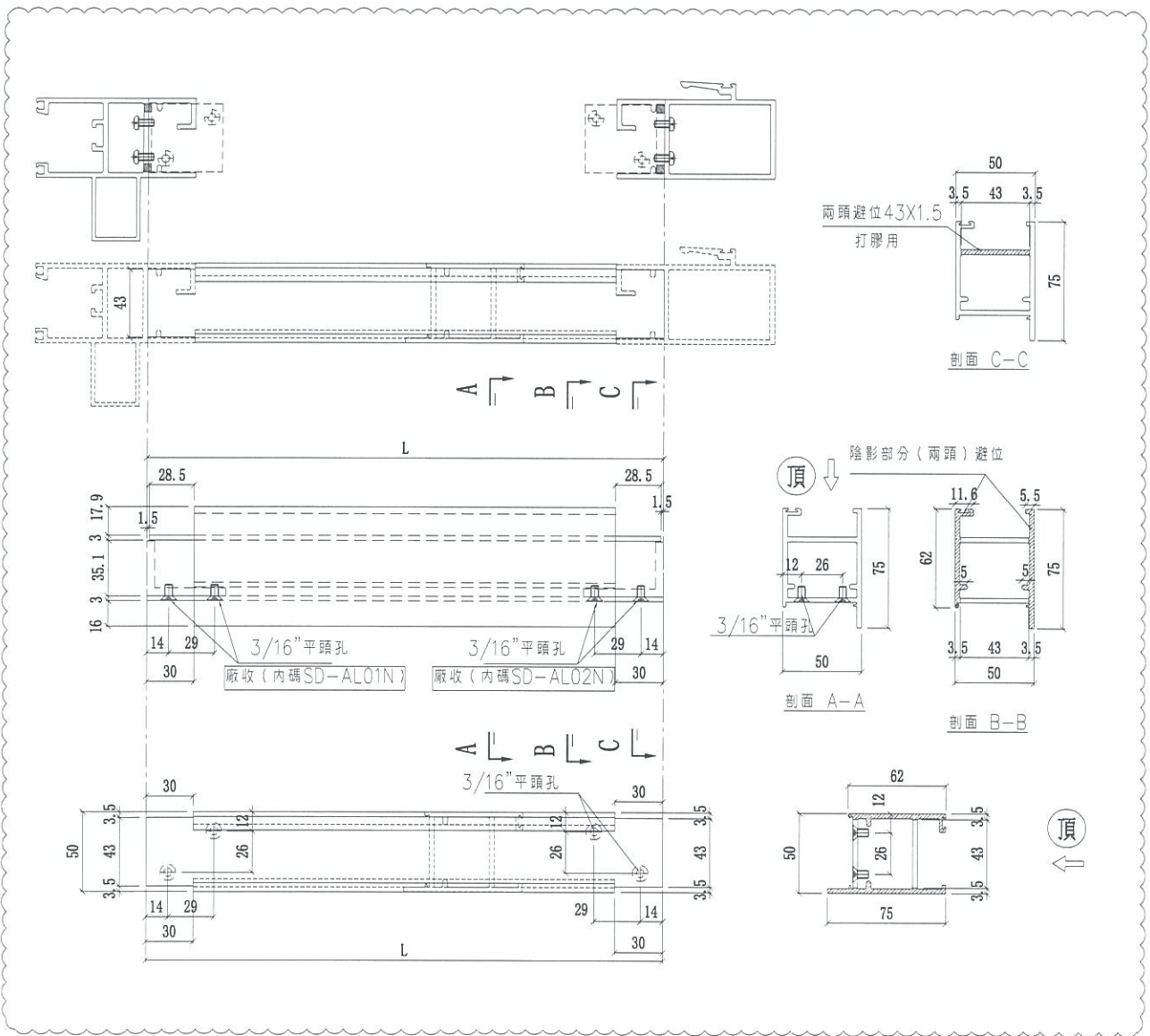


名稱	SD勾企料	制圖	利春媚	2019.04.01	修改	A
材料	X85582	復核	謝永林	2019.04.07	日期	19.07.12
顏色	EC-DG-S332054	批准	Jason	2019.04.11	圖號	SD-M02

 美特鋁質有限公司 MIDI Aluminium Fabricator Ltd.	數量	L	窗號	樓層位置	左SD
	20	976	T3CW-F-1	29F-50F	1120
	13	1026	T3CW-E-1	37F-50F	1170
	23	761	T5CWC-1左上	22F-48F	875

工程號 J-837 | 地盤 | 觀塘裕民坊

依據E10709修改



名稱	SD玉頂橫	制圖	利春媚	2019.04.01	修改	A	B
材料	X85585	復核	謝永林	2019.04.07	日期	19.04.18	19.07.12
顏色	EC-DG-S332054	批准	Jason	2019.04.11	圖號	SD-M03	

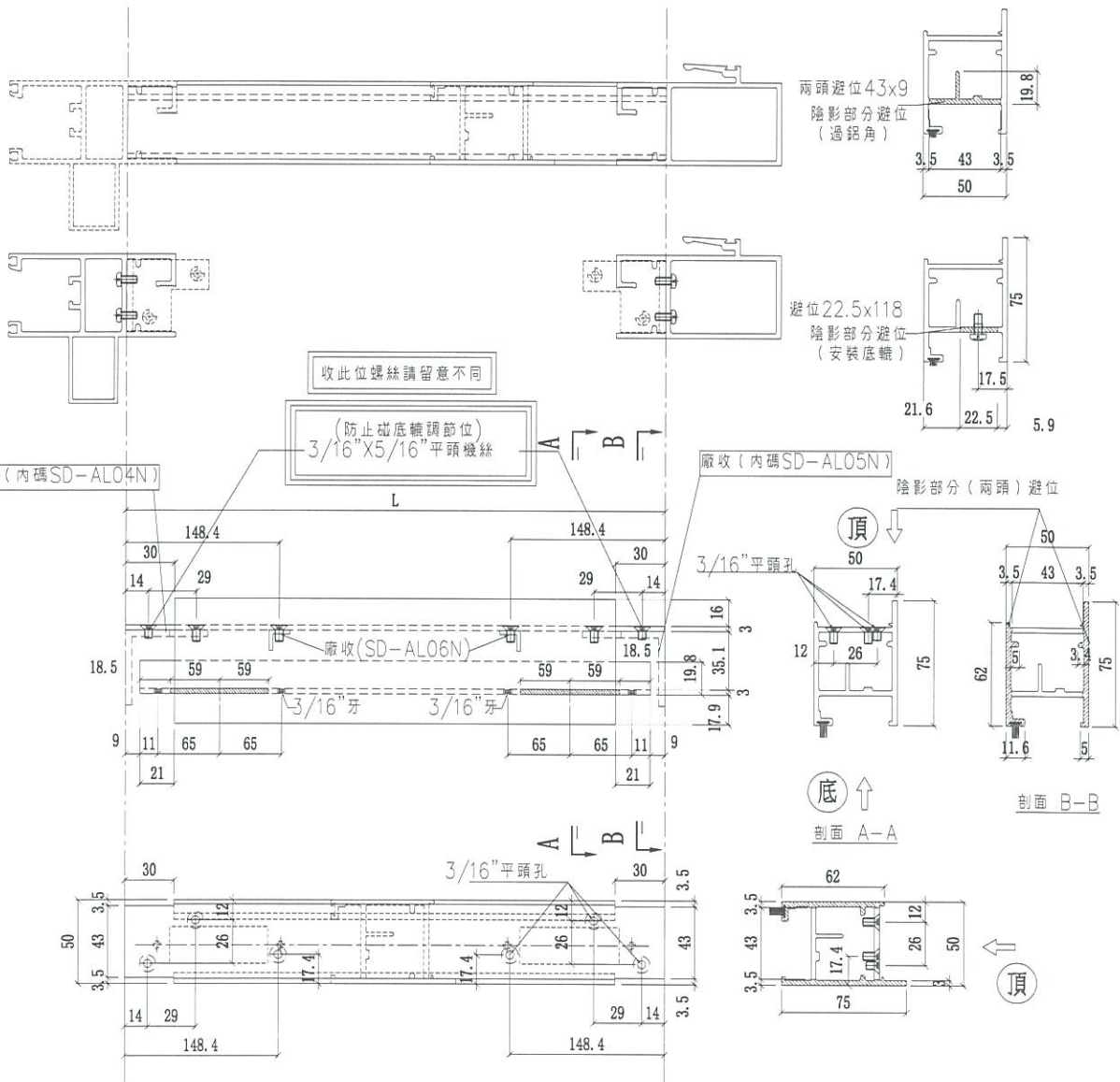


美特鋁質有限公司
MIDI Aluminium Fabricator Ltd.

工程號 J-837 地盤 觀塘裕民坊

數量	L	窗號	樓層位置	左SD
20	976	T3CW-F-1	29F-50F	1120
13	1026	T3CW-E-1	37F-50F	1170
23	761	T5CWC-1左上	22F-48F	875

依據E10709修改



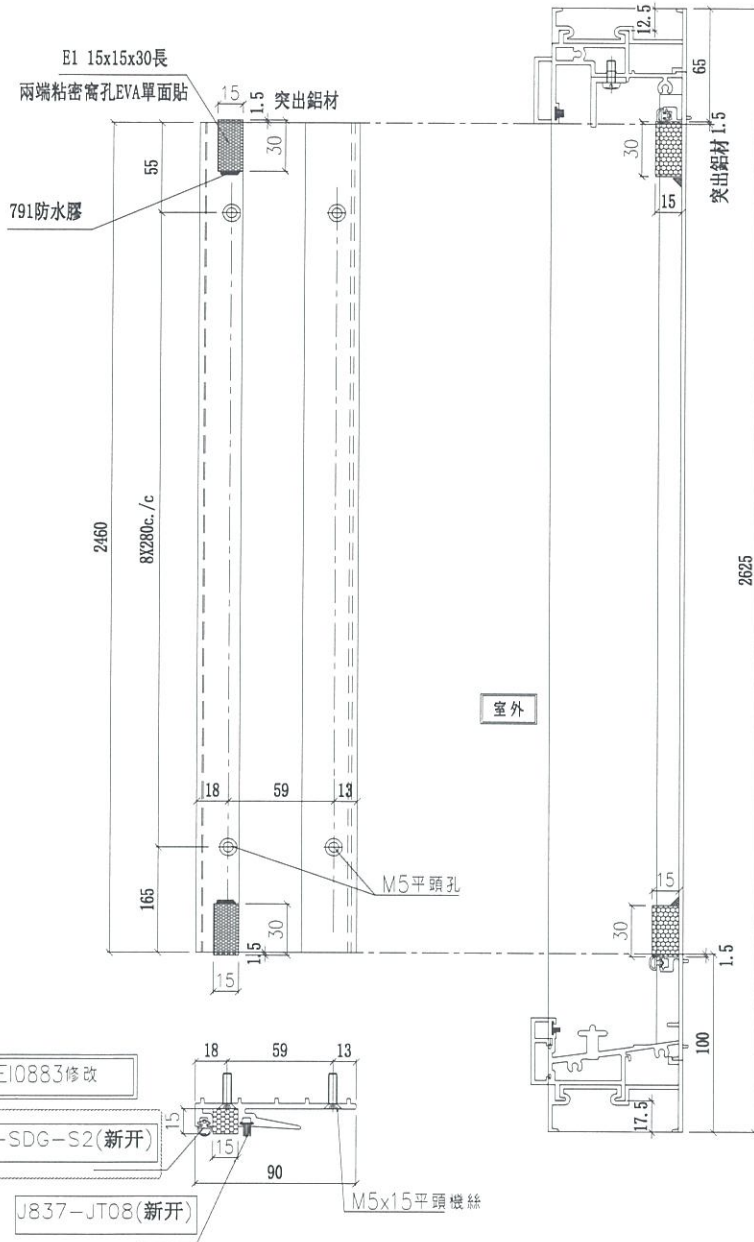
名稱	SD玉底橫	制圖	利春媚	2019.04.01	修改	A	B
材料	X85583	復核	謝永林	2019.04.07	日期	19.04.18	19.07.12
顏色	EC-DG-S332054	批准	Jason	2019.04.11	圖號	SD-M04	



美特鋁質有限公司
MIDI Aluminium Fabricator Ltd.

工程號 J-837 | 地盤 觀塘裕民坊

數量	窗號	樓層位置
23	T5CWC-1左上	22F-48F



室外

依據E10883修改

J837-SDG-S2(新开)

J837-JT08(新开)

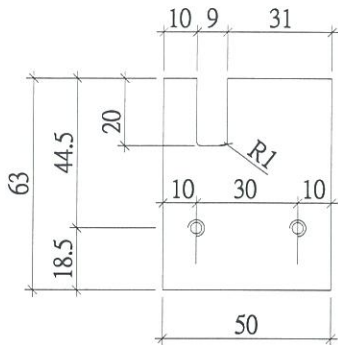
M5x15平頭機絲

名稱	SD中柱勾企	制圖	利春媚	2019.04.01	修改	A	B
材料	X85652	復核	謝永林	2019.04.07	日期	19.04.18	19.8.14
顏色	EC-DG-S332054	批准	Jason	2019.04.11	圖號	TD-M106	



美特鋁質有限公司
MIDI Aluminium Fabricator Ltd.

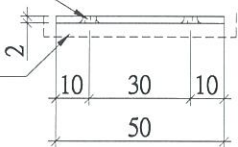
工程號 J-837 | 地盤 觀塘裕民坊



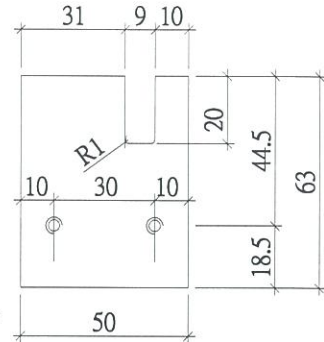
外蓋收口做法待香港定?

3/16" 平頭孔

見光面



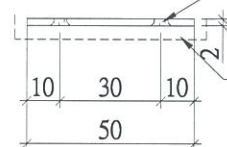
圖號：SD-CV-01
材料：2mm 鋁巴
數量 56+4(後備) = 60件
位置：左開趟門勾企外蓋收口用



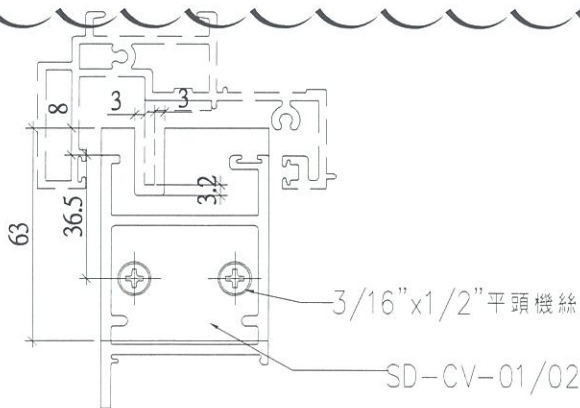
外蓋收口做法待香港定?

3/16" 平頭孔

見光面



圖號：SD-CV-02
材料：2mm 鋁巴
數量：99+1(後備) = 100件
位置：右開勾企外蓋收口用



趟門勾企外蓋收口放樣尺寸示意圖

工廠用

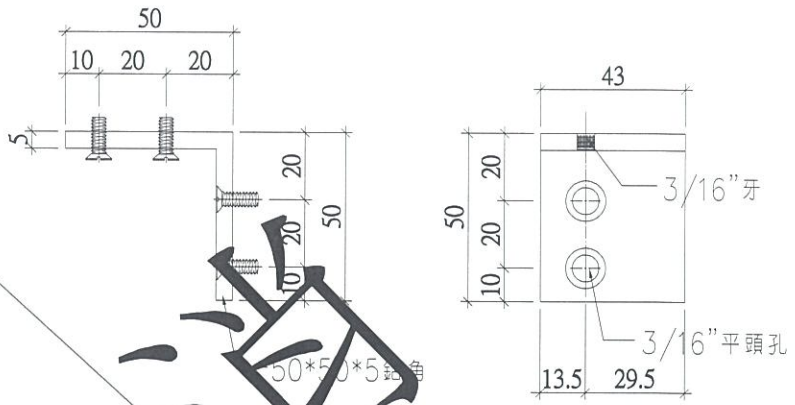
名稱	趟門玉勾企收口蓋	制圖	利春媚	2019.04.01	修改	A	
材料	2mm 鋁板	復核	謝永林	2019.04.07	日期	19.07.12	
顏色	EC-DG-S332054	批准	Jason	2019.04.11	圖號	SD-CV-01	



美特鋁質有限公司
MIDI Aluminium Fabricator Ltd.

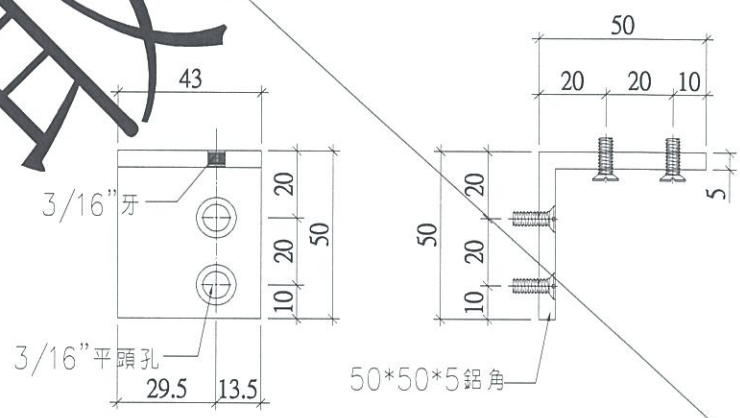
工程號 J-837 地盤 觀塘裕民坊

工廠用



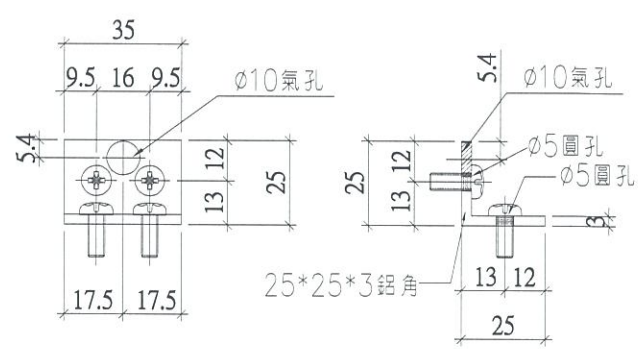
圖號:	SD-AL01
數量:	310+10=320支
位置:	趟門玉組裝用碼仔

工廠用



圖號:	SD-AL02
數量:	310+10=320支
位置:	趟門玉組裝用碼仔

工廠用



圖號:	SD-AL03
數量:	310+10=320支
位置:	趟門梗框平臺橫用碼仔

廠用

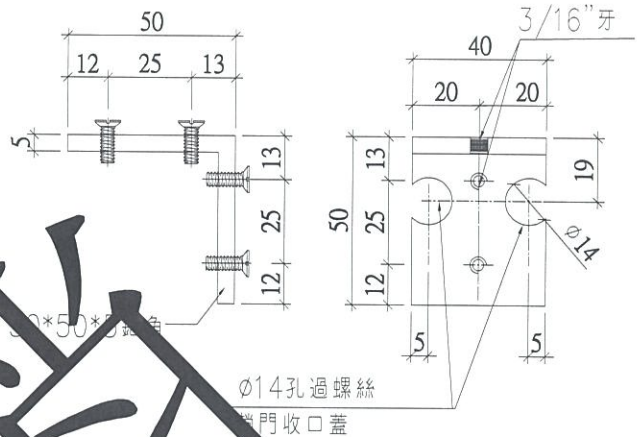
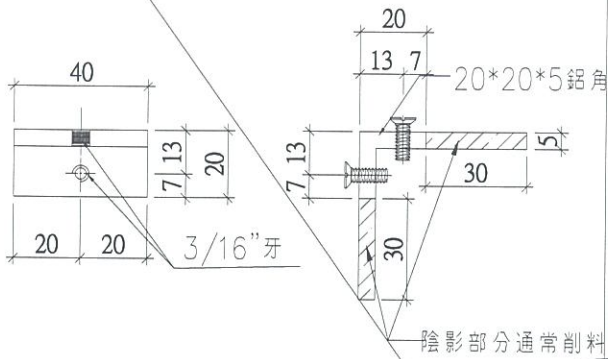
名稱	趟門組裝鋁碼加工圖	制圖	利春媚	2019.04.01	修改	A	
材料	50*50*5/25*25*3鋁角	復核	謝永林	2019.04.07	日期	19.07.12	
顏色	MILL	批准	Jason	2019.04.11	圖號	SD-AL01	



美特鋁質有限公司
MIDI Aluminium Fabricator Ltd.

工程號 J-837 | 地盤 觀塘裕民坊

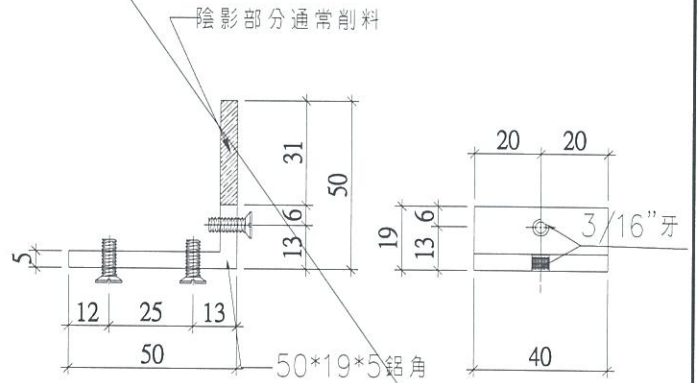
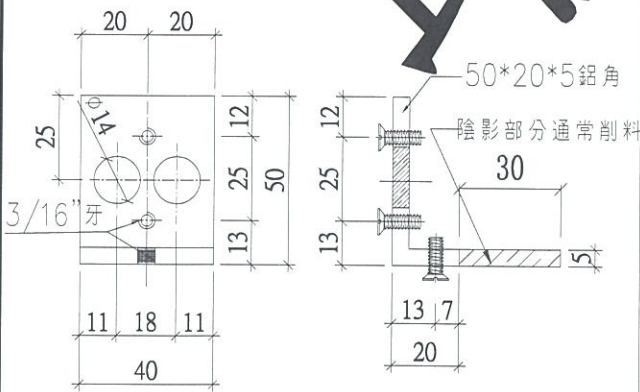
工廠用



圖號:	SD-AL11
數量:	155+5 (後備) = 160
位置:	門玉組裝(光企)外碼仔(頂)

圖號:	SD-AL13
數量:	155+5 (後備) = 160
位置:	門玉組裝(勾企)外碼仔(頂)

盜版

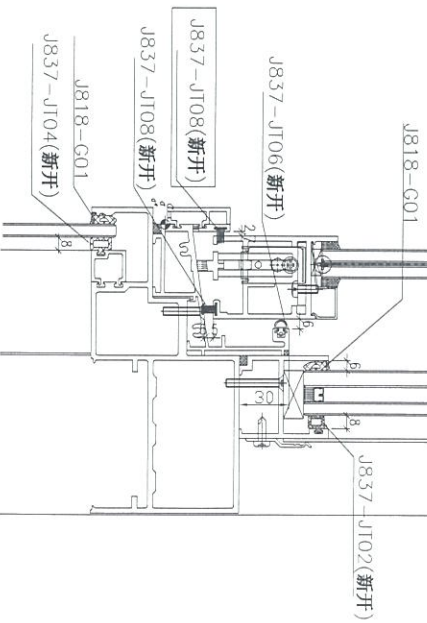
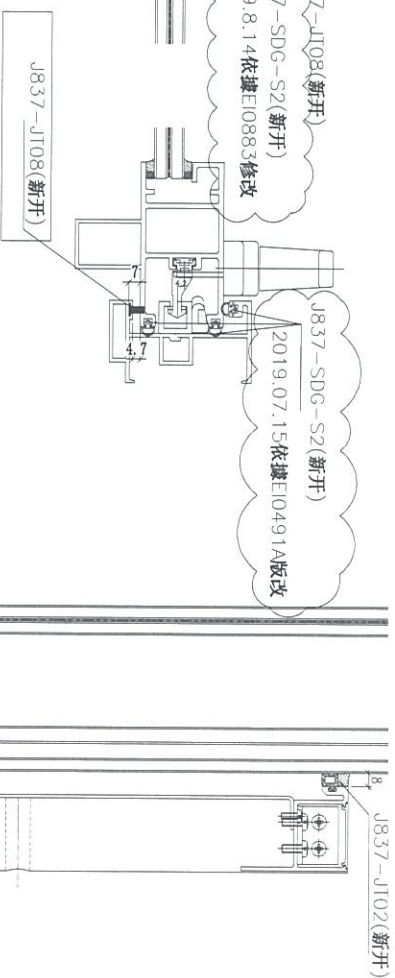
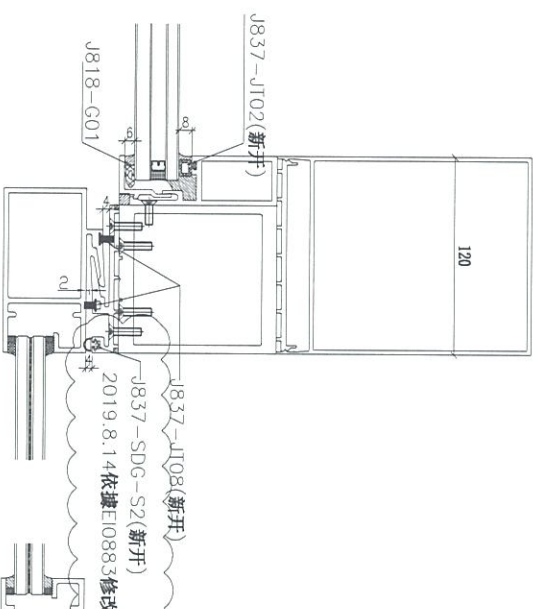
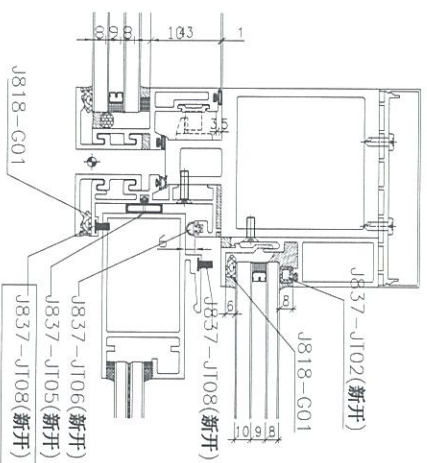
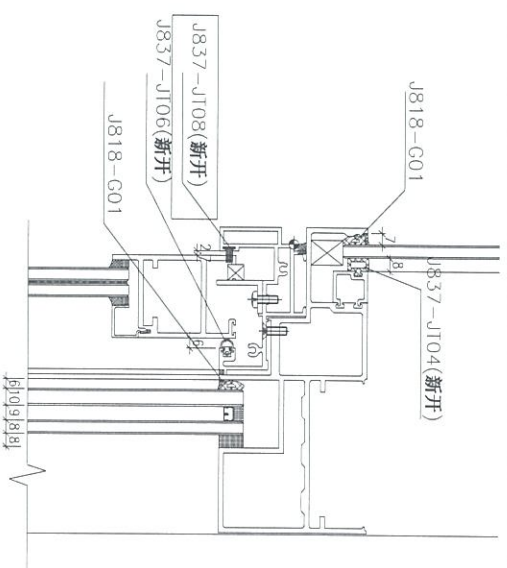


圖號:	SD-AL12
數量:	155+5 (後備) = 160
位置:	門玉組裝(光企)外碼仔(底)

圖號:	SD-AL14
數量:	155+5 (後備) = 160
位置:	門玉組裝(勾企)外碼仔(底)

名稱	趟門組裝鋁碼加工圖	制圖	利春媚	2019.04.01	修改	取消	
材料	50*50*5鋁角	復核	謝永林	2019.04.07	日期	19.07.12	
顏色	MILL	批准	Jason	2019.04.11	圖號	SD-AL11	

J837-趟門/膠條安裝位置圖



注：(地盤安裝) 玻璃安裝后J818-G01

(工廠安裝)：J837-JT02(新开)

J837-JT05(新开)

J837-JT06(新开)

J837-JT08(新开)

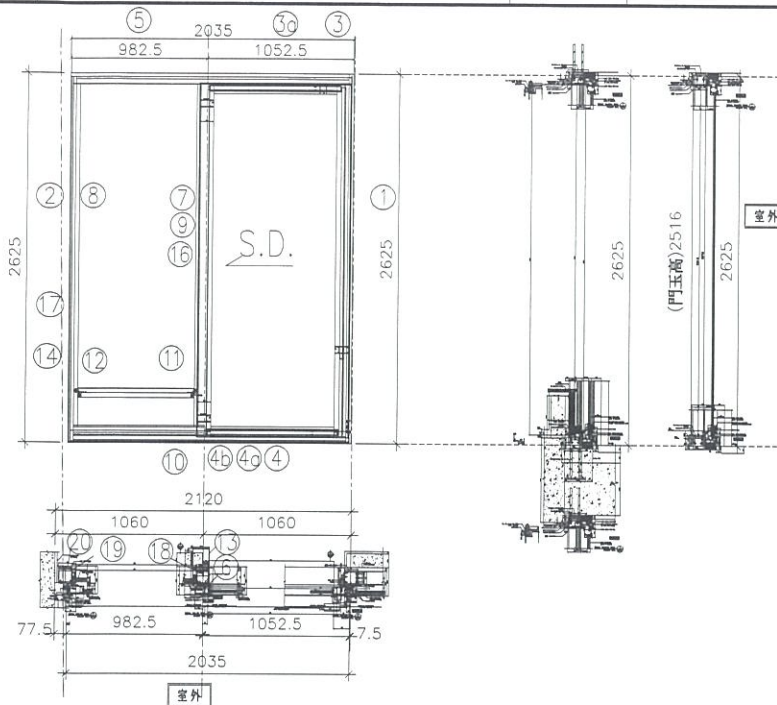
J837-SDG-S2(新开)

SD-JT01



美特鋁質有限公司
MIDI Aluminium Fabricator Ltd.

工程號	J837	拆圖	利春媚	2019.04.01
地盤	觀塘裕民坊	復核	謝永林	2019.04.07
名稱	趟門拆圖	顏色	EC-DG-S332054 (3塗)	批准 Jason 2019.04.11



特別注意：
此趟門頂部與幕牆不相連

SD左開節點請參考SD-FY13/SD-FY14

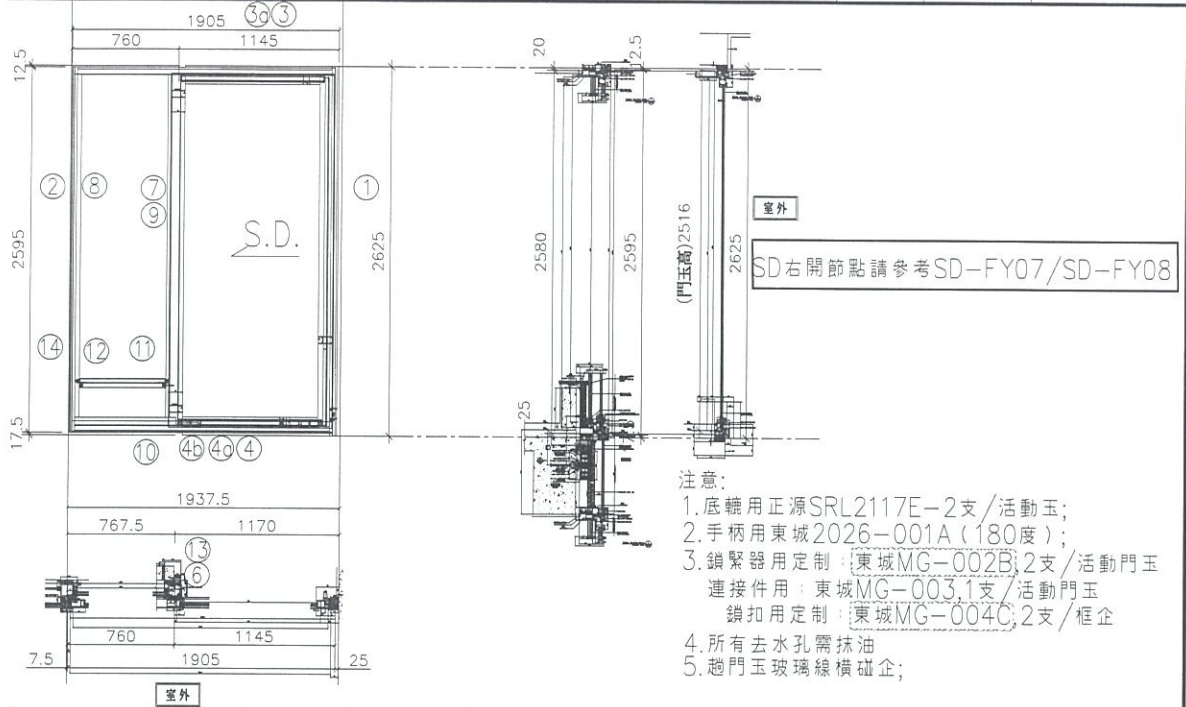
- 注意：
1. 底轆用正源SRL2117E-2支/活動玉；
 2. 手柄用東城2026-001A (180度)；
 3. 鎖緊器用定制：東城MG-002B; 2支/活動門玉
連接件用：東城MG-003; 1支/活動門玉
鎖扣用定制：東城MG-004C; 2支/框企
 4. 所有去水孔需抹油
 5. 趟門玉玻璃線橫碰企；

序號	料號	名稱	出筍	長度 (mm)	支	加工說明	加工細則				
1	X85604	SD框牆邊企	避位	2625.0	1	TD-M101R	頂留				mm
2	X85571	SD梗框企收邊	避位	2625.0	1	TD-M102R	底留				mm
3	X85581	SD框頂橫	避位	2000.0	1	TD-M103R	企料底部開避位				mm
3a	X85624	SD框頂橫附加料	避位	2000.0	1	TD-M103aR	底橫料防水巴鋸去				mm
4	X85584	SD框底橫	避位	2000.0	1	TD-M104R	安裝扣碼				
4a	X85623	SD框底橫附加料	避位	2000.0	1	TD-M104aR	安裝扣碼				
4b	X85622	SD框底橫扣蓋	避位	1960.0	1	TD-M104bR	多點鎖芯型號：				
5	X85555	SD門頂橫	直口	900.0	1	UN-SD102T	手柄型號：				
6	X85652	SD中柱勾企	避位	2460.0	1	TD-M106R	限位撐型號：				
7	X85627	SD梗企扣料	直口	2490.0	1	TD-M107R	T窗最大的開度：				
8	X85627	SD梗企扣料	直口	2490	1	TD-M108R	窗玉搭位數：				
9	X85626	SD梗企扣角線	直口	2436.0	2	直接開料					
10	X85574	SD梗框底	直口	900.0	1	TD-M110R					
11	X85572	SD平台橫料	直口	839.0	1	TD-M111R					
12	X85578	SD平台橫扣蓋	直口	840.0	1	TD-M112R					
13	X85586	SD中柱扣蓋	避位	2475.0	1	TD-M13R					
14	X85558	玻璃扣蓋 (企)	直口	2625.0	1	直接開料					
16	X85548	SD中企(外凹)	直口	2635.0	1	SD-HH02R					
17	X85547	雙生企	直口	2635.0	1	SD-HH03R					
18	X85579	SD中柱底座	直口	2450.0	1	TD-H01					
19	X85579	SD中柱底座	直口	2450.0	1	TD-H01R					
20	X85603	SD中柱扣蓋 (25)	直口	2475.0	1	TD-H01a					
趟門玉用料表											
1	X85608	SD光企	避位	2516.0	1	SD-M01R					
2	X85582	SD勾企料	避位	2516.0	1	SD-M02R					
3	X85585	SD玉頂橫	避位	946.0	1	SD-M03R					
4	X85583	SD玉底橫	避位	946.0	1	SD-M04R					
5	X85621	SD玉橫玻璃線/頂	直口	886.0	1	直接開料					
6	X85621	SD玉橫玻璃線/底	避位	886.0	1	SD-M06R					
大圖版次							本圖版	A	B		
							日期	19.05.16	19.07.12		
窗号							宽度 (W)	高度 (H)	數量	樓層	
T1CW G-1右							2035.0	2625.0	36	7F-48F	
圖號							T1CW G-1右				



美特鋁質有限公司
MIDI Aluminium Fabricator Ltd.

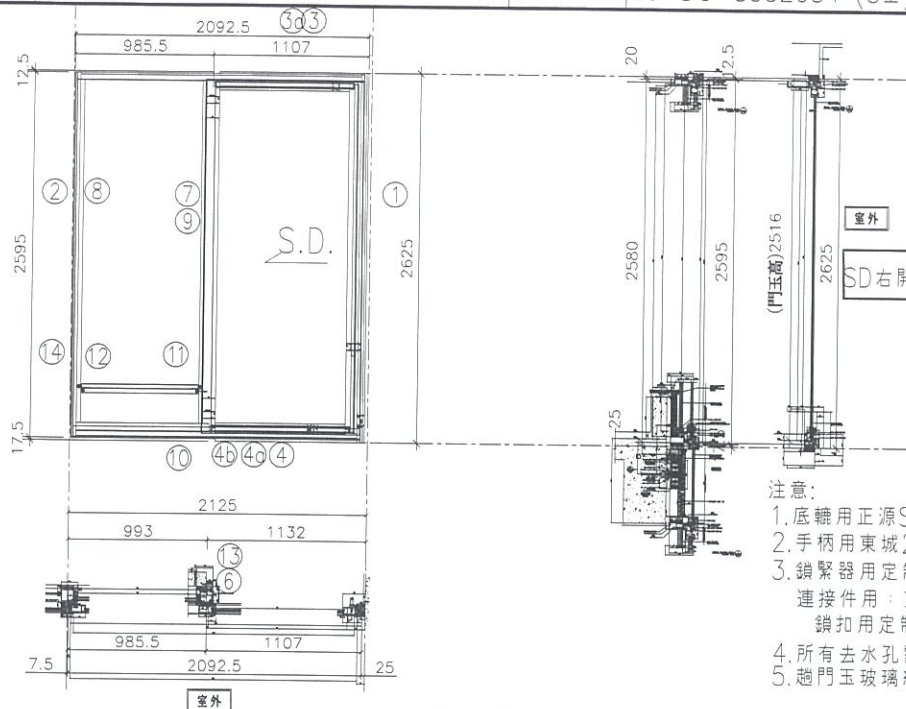
工程號	J837	拆圖	利春媚	2019.04.01
地盤	觀塘裕民坊	復核	謝永林	2019.04.07
名稱	趟門拆圖	顏色	EC-DG-S332054 (3塗)	批准 Jason 2019.04.11



序號	料號	名稱	出苟	長度 (mm)	支	加工說明	加工細則				
1	X85604	SD框牆邊企	避位	2625.0	1	TD-M01R	頂留				mm
2	X85571	SD梗框企收邊	避位	2595.0	1	TD-M02R	底留				mm
3	X85581	SD框頂橫	避位	1857.5	1	TD-M03R	企料底部開避位				mm
3a	X85624	SD框頂橫附加料	避位	1042.5	1	TD-M03aR	底橫料防水巴鋸去				mm
4	X85584	SD框底橫	避位	1857.5	1	TD-M04R	安裝扣碼				
4a	X85623	SD框底橫附加料	避位	1042.5	1	TD-M04aR	安裝扣碼				
4b	X85622	SD框底橫扣蓋	避位	1817.5	1	TD-M04bR	多點鎖芯型號:				
5							手柄型號:				
6	X85652	SD中柱勾企	避位	2460.0	1	TD-M06R	限位撐型號:				
7	X85627	SD梗企扣料	直口	2490.0	1	TD-M07R	T窗最大的開度:				
8	X85627	SD梗企扣料	直口	2490	1	TD-M08R	窗玉搭位數:				
9	X85626	SD梗企扣角線	直口	2436.0	2	直接開料					
10	X85574	SD梗框底	直口	677.5	1	TD-M10R					
11	X85572	SD平台橫料	直口	616.5	1	TD-M11R					
12	X85578	SD平台橫扣蓋	直口	617.5	1	TD-M12R					
13	X85586	SD中柱扣蓋	避位	2475.0	1	TD-M13R					
14	X85558	玻璃扣蓋 (企)	直口	2571.0	1	直接開料					
趟門玉用料表											
1	X85608	SD光企	避位	2516.0	1	SD-M01R					
2	X85582	SD勾企料	避位	2516.0	1	SD-M02R					
3	X85585	SD玉頂橫	避位	1026.0	1	SD-M03R					
4	X85583	SD玉底橫	避位	1026.0	1	SD-M04R					
5	X85621	SD玉橫玻璃線/頂	直口	966.0	1	直接開料					
6	X85621	SD玉橫玻璃線/底	避位	966.0	1	SD-M06R					
							門玉款	寬度(mm)	高度(mm)	隻幅	撐長
							SD.R	1166.0	2516.0	1	
							大圖版次	本圖版	A		
								口期	19.07.12		
							窗号	寬度 (W)	高度 (H)	數量	樓層
							T3CW M-1	1905.0	2625.0	18	31F-50F
							圖號	T3CW M-1			



工程號	J837	拆圖	利春媚	2019.04.01
地盤	觀塘裕民坊	復核	謝永林	2019.04.07
名稱	趟門拆圖	顏色	EC-DG-S332054 (3塗)	批准 Jason 2019.04.11



SD右開節點請參考SD-FY07/SD-FY08

- 注意:
1. 底轆用正源SRL2117E-2支/活動玉;
 2. 手柄用東城2026-001A (180度);
 3. 鎖緊器用定制: 東城MG-002B; 2支/活動門玉
連接件用: 東城MG-003; 1支/活動門玉
鎖扣用定制: 東城MG-004C; 2支/框企
 4. 所有去水孔需抹油
 5. 趟門玉玻璃線橫碰企;

序號	料號	名稱	出筍	長度 (mm)	支	加工說明
1	X85604	SD框牆邊企	避位	2625.0	1	TD-M01R
2	X85571	SD梗框企收邊	避位	2595.0	1	TD-M02R
3	X85581	SD框頂橫	避位	2045.0	1	TD-M03R
3a	X85624	SD框頂橫附加料	避位	1004.5	1	TD-M03aR
4	X85584	SD框底橫	避位	2045.0	1	TD-M04R
4a	X85623	SD框底橫附加料	避位	1004.5	1	TD-M04aR
4b	X85622	SD框底橫扣蓋	避位	2005.0	1	TD-M04bR
5						
6	X85652	SD中柱勾企	避位	2460.0	1	TD-M06R
7	X85627	SD梗企扣料	直口	2490.0	1	TD-M07R
8	X85627	SD梗企扣料	直口	2490.0	1	TD-M08R
9	X85626	SD梗企扣角線	直口	2436.0	2	直接開料
10	X85574	SD梗框底	直口	903.0	1	TD-M10R
11	X85572	SD平台橫料	直口	842.0	1	TD-M11R
12	X85578	SD平台橫扣蓋	直口	843.0	1	TD-M12R
13	X85586	SD中柱扣蓋	避位	2475.0	1	TD-M13R
14	X85558	玻璃扣蓋 (企)	直口	2571.0	1	直接開料


加工細則				
頂留				mm
底留				mm
企料底部開避位				mm
底橫料防水巴鋸去				mm
安裝扣碼				
安裝扣碼				
多點鎖芯型號:				
手柄型號:				
限位撐型號:				
T窗最大的開度:				
窗玉搭位數:				

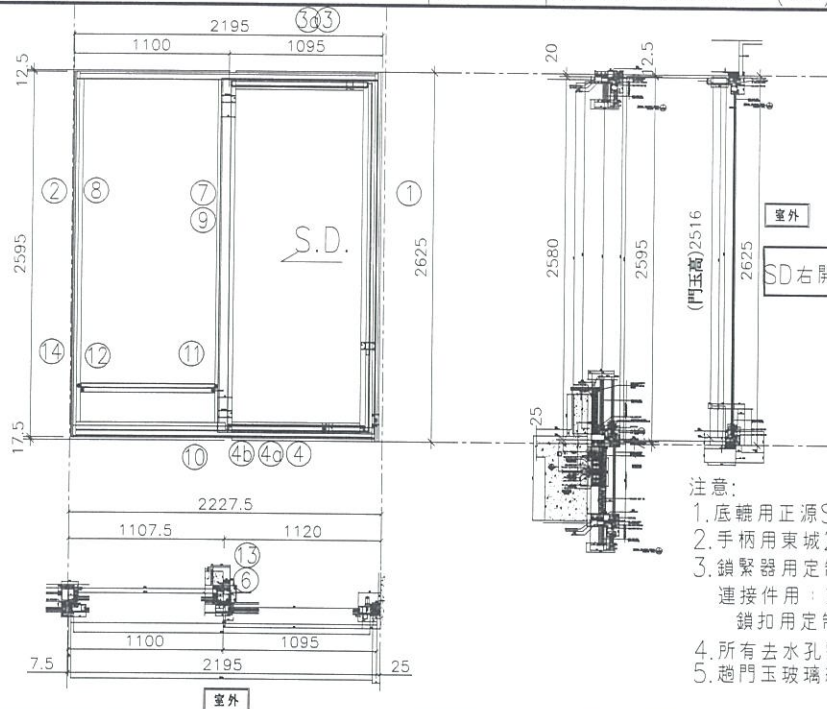
門玉款	寬度(mm)	高度(mm)	隻/幅	撐長
SD.R	1128.0	2516.0	1	

趟門玉用料表

1	X85608	SD光企	避位	2516.0	1	SD-M01R
2	X85582	SD勾企料	避位	2516.0	1	SD-M02R
3	X85585	SD玉頂橫	避位	988.0	1	SD-M03R
4	X85583	SD玉底橫	避位	988.0	1	SD-M04R
5	X85621	SD玉橫玻璃線/頂	直口	928.0	1	直接開料
6	X85621	SD玉橫玻璃線/底	避位	928.0	1	SD-M06R

大圖版次		本圖版	A	
		口期	19.07.12	
窗号	寬度 (W)	高度 (H)	數量	樓層
T5CW C-1右上	2092.5	2625.0	23	22F-48F
圖號	T5CW C-1右上			

 美特鋁質有限公司 MIDI Aluminium Fabricator Ltd.	工程號	J837	拆圖	利春媚	2019.04.01	
	地盤	觀塘裕民坊	復核	謝永林	2019.04.07	
名稱	趟門拆圖	顏色	EC-DG-S332054 (3塗)	批准	Jason	2019.04.11



序號	料號	名稱	出苟	長度 (mm)	支	加工說明
1	X85604	SD框牆邊企	避位	2625.0	1	TD-M01R
2	X85571	SD梗框企收邊	避位	2595.0	1	TD-M02R
3	X85581	SD框頂橫	避位	2147.5	1	TD-M03R
3a	X85624	SD框頂橫附加料	避位	992.5	1	TD-M03aR
4	X85584	SD框底橫	避位	2147.5	1	TD-M04R(X)
4a	X85623	SD框底橫附加料	避位	992.5	1	TD-M04aR
4b	X85622	SD框底橫扣蓋	避位	2107.5	1	TD-M04bR
5						
6	X85652	SD中柱勾企	避位	2460.0	1	TD-M06R
7	X85627	SD梗企扣料	直口	2490.0	1	TD-M07R
8	X85627	SD梗企扣料	直口	2490	1	TD-M08R
9	X85626	SD梗企扣角線	直口	2436.0	2	直接開料
10	X85574	SD梗框底	直口	1017.5	1	TD-M10R
11	X85572	SD平台橫料	直口	956.5	1	TD-M11R
12	X85578	SD平台橫扣蓋	直口	957.5	1	TD-M12R
13	X85586	SD中柱扣蓋	避位	2475.0	1	TD-M13R
14	X85558	玻璃扣蓋(企)	直口	2571.0	1	直接開料

加工細則				
頂留				mm
底留				mm
企料底部開避位				mm
底橫料防水巴鋸去				mm
安裝扣碼				
安裝扣碼				
多點鎖芯型號:				
手柄型號:				
限位撐型號:				
T窗最大的開度:				
窗玉搭位數:				

門玉款	寬度(mm)	高度(mm)	隻/幅	撐長
SD.R	1116.0	2516.0	1	

趟門玉用料表

1	X85608	SD光企	避位	2516.0	1	SD-M01R
2	X85582	SD勾企料	避位	2516.0	1	SD-M02R
3	X85585	SD玉頂橫	避位	976.0	1	SD-M03R
4	X85583	SD玉底橫	避位	976.0	1	SD-M04R
5	X85621	SD玉橫玻璃線/頂	直口	916.0	1	直接開料
6	X85621	SD玉橫玻璃線/底	避位	916.0	1	SD-M06R

大圖版次		本圖版	A	
		口期	19.07.12	
窗号	寬度(W)	高度(H)	數量	樓層
T5CW A-3右上	2195.0	2625.0	23	22F-48F
圖號	T5CW A-3右上			



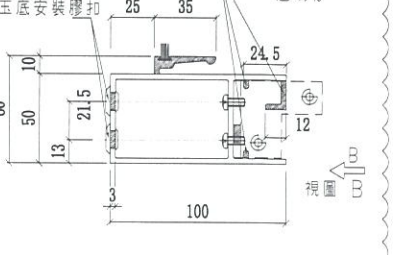
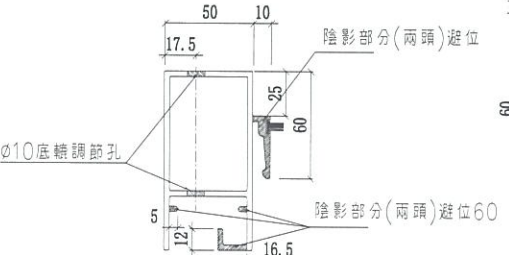
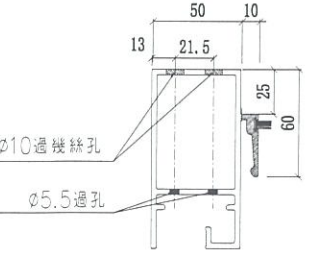
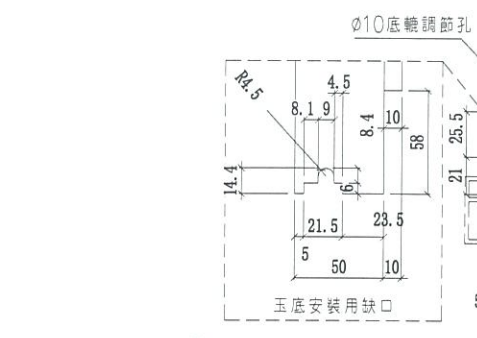
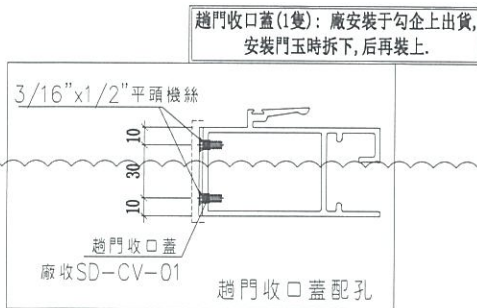
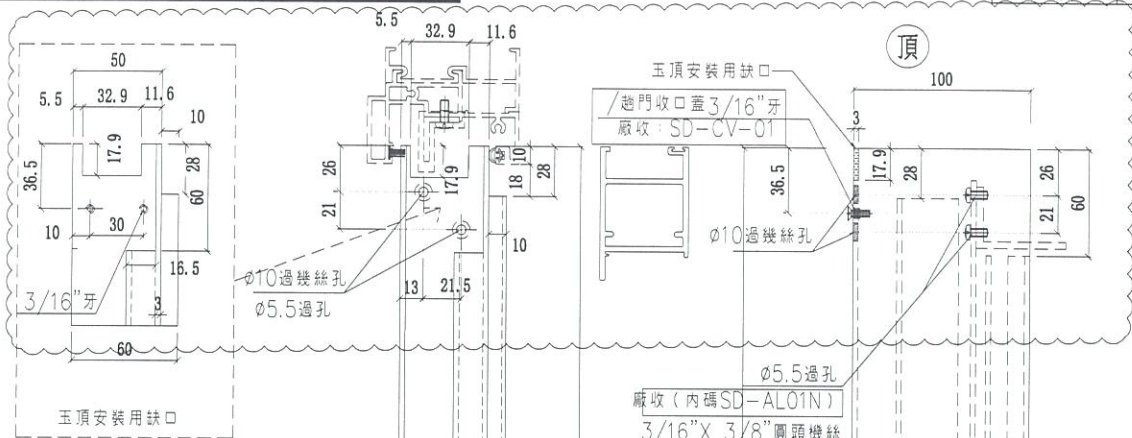
美特鋁質有限公司
MIDI Aluminium Fabricator Ltd.

依據E10709修改

層位	窗號	樓層位置
18	T3CWM-1	31F-50F
23	T5CWC-1(上)	22F-48F
23	T5CWA-3(右)	22F-48F
35	T1CWG-1(右)	7F-48F

100: 合註

工程號 J-837 地盤 觀塘裕民坊



名稱	SD勾企料	制圖	利春媚	2019.04.01	修改	A
材料	X85582	復核	謝永林	2019.04.07	日期	19.07.12
顏色	EC-DG-S332054	批准	Jason	2019.04.11	圖號	SD-M02R

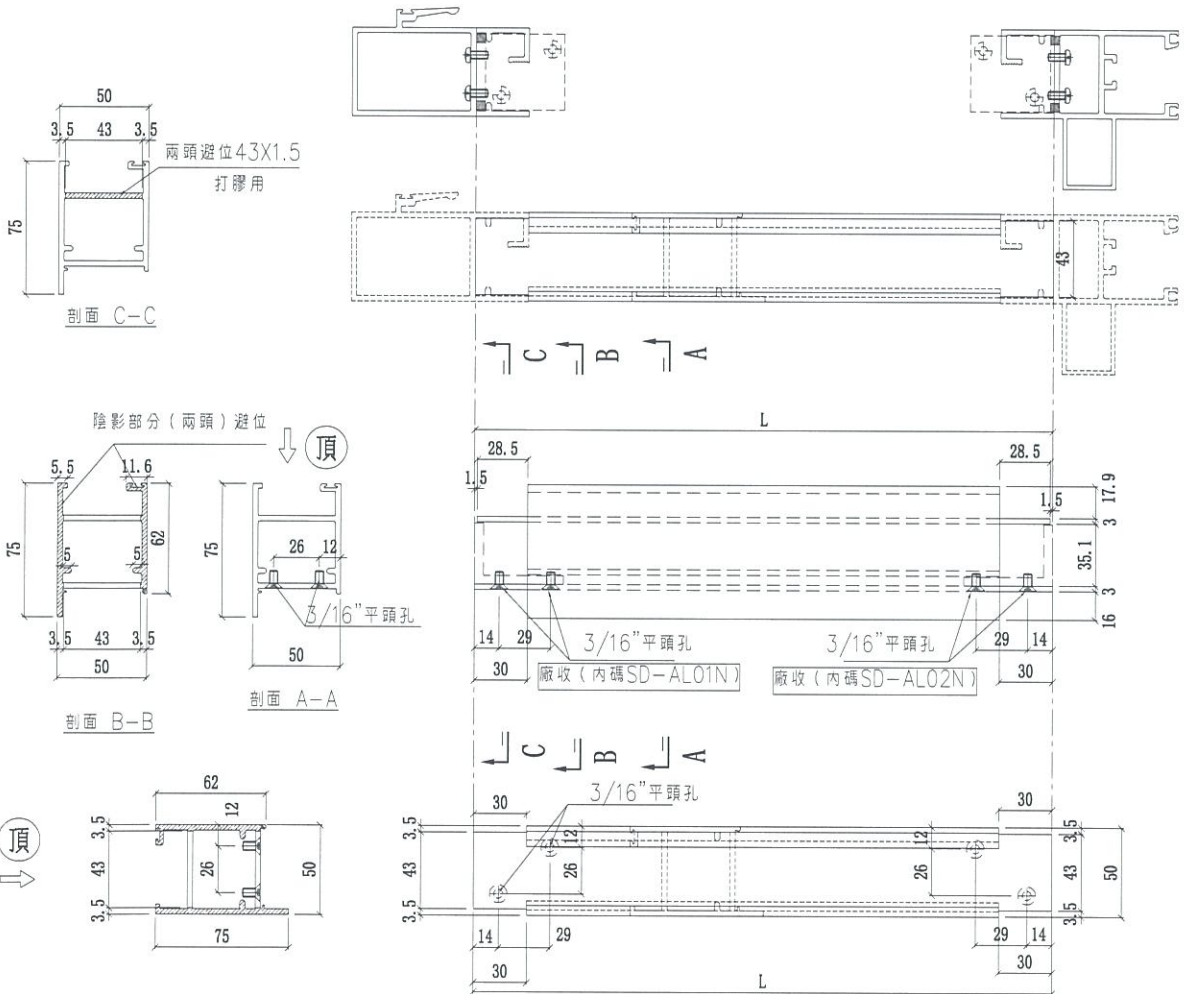


美特鋁質有限公司
MIDI Aluminium Fabricator Ltd.

工程號 J-837 | 地盤 觀塘裕民坊

數量	L	窗號	樓層位置	右SD
36	946	T1CWG-1右	7F-48F	1060
18	1026	T3CWM-1	31F-50F	1170
23	988	T5CWC-1右上	22F-48F	1132
23	976	T5CWA-3右上	22F-48F	1120

依據E10709修改



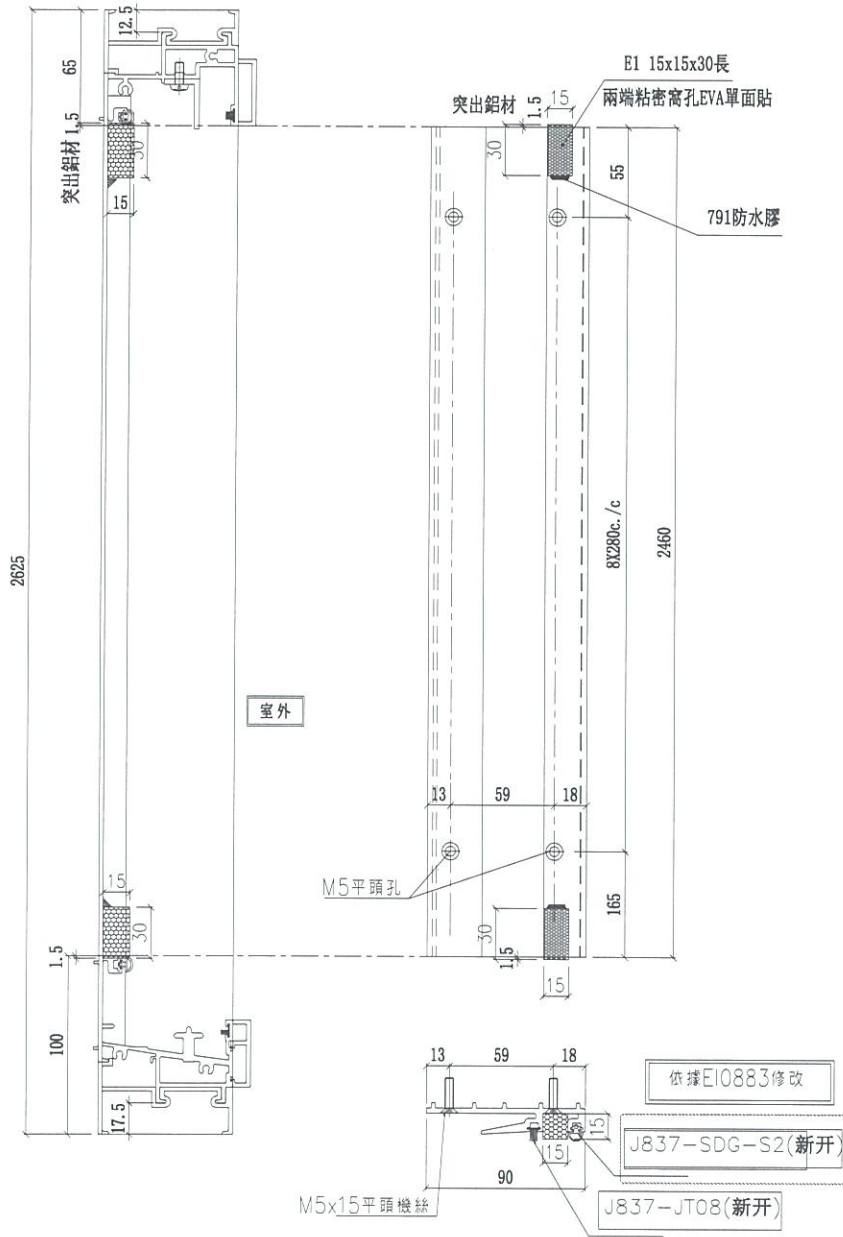
名稱	SD玉頂橫	制圖	利春媚	2019.04.01	修改	A	B
材料	X85585	復核	謝永林	2019.04.07	日期	19.04.18	19.07.12
顏色	EC-DG-S332054	批准	Jason	2019.04.11	圖號	SD-M03R	



美特鋁質有限公司
MIDI Aluminium Fabricator Ltd.

工程號 J-837 地盤 觀塘裕民坊

數量	窗號	樓層位置
36	T1CWG-1右	7F-48F



名稱	SD中柱勾企	制圖	利春媚	2019.04.01	修改	A	B
材料	X85652	復核	謝永林	2019.04.07	日期	19.04.18	19.8.14
顏色	EC-DG-S332054	批准	Jason	2019.04.11	圖號	TD-M106R	

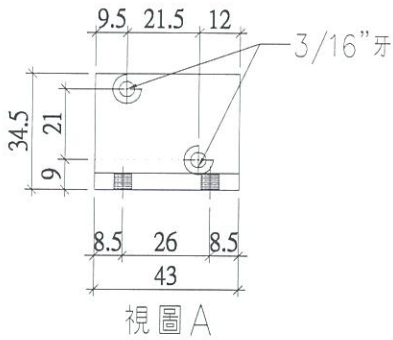


美特鋁質有限公司
MIDI Aluminium Fabricator Ltd.

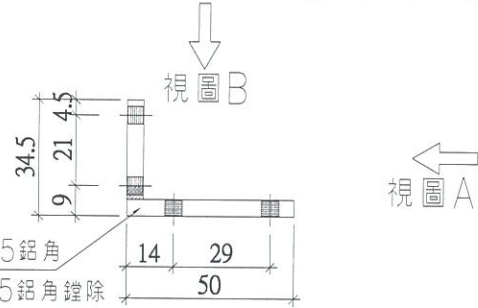
工程號 J-837 | 地盤 觀塘裕民坊

工廠用

室外



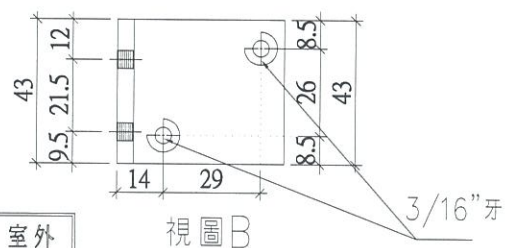
視圖 A



視圖 B

視圖 A

室外

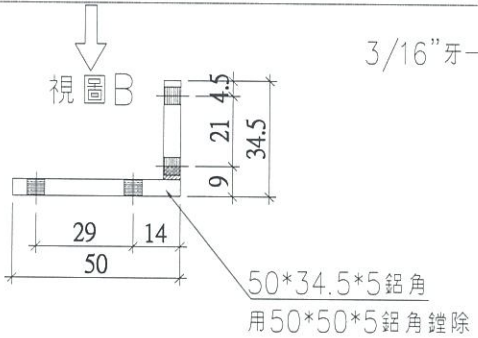


視圖 B

圖號:	SD-AL01N
數量:	155+5=160支
位置:	門玉組裝(光企)碼仔(頂)

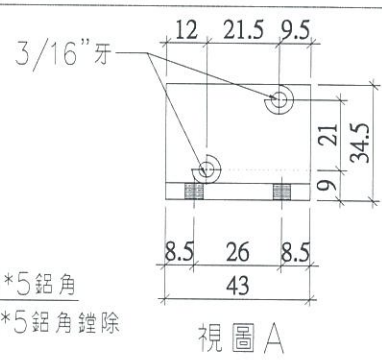
工廠用

視圖 A

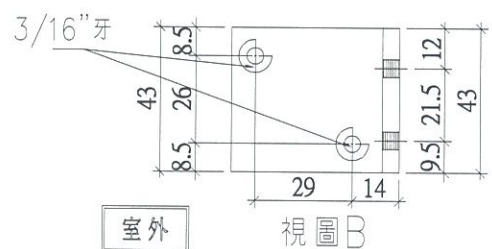


視圖 B

室外



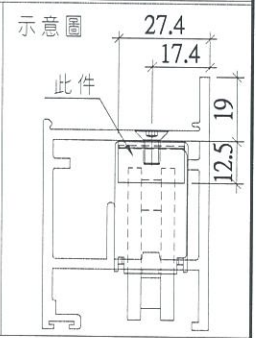
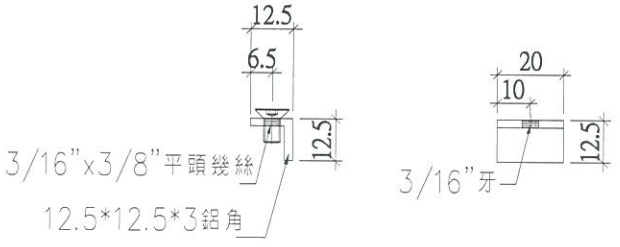
視圖 A



視圖 B

圖號:	SD-AL02N
數量:	155+5=160支
位置:	門玉組裝(勾企)碼仔(頂)

工廠用



圖號:	SD-AL06N
數量:	310+5=315支
位置:	門玉組裝(底橫)碼仔

名稱	趟門組裝鋁碼加工圖	制圖	利春媚	2019.07.11	修改	新增
材料	50*50*5/12.5*12.5*3鋁角	復核	謝永林	2019.07.12	日期	
顏色	MILL	批准	Jason	2019.07.25	圖號	SD-AL01N

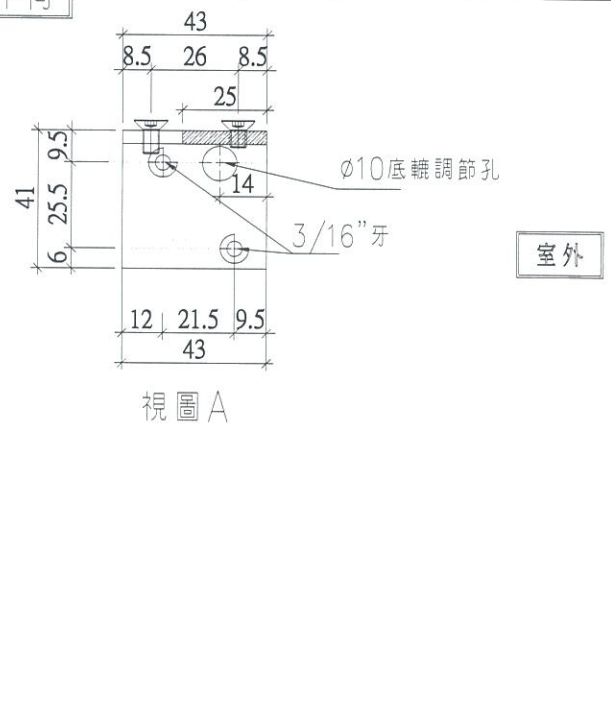
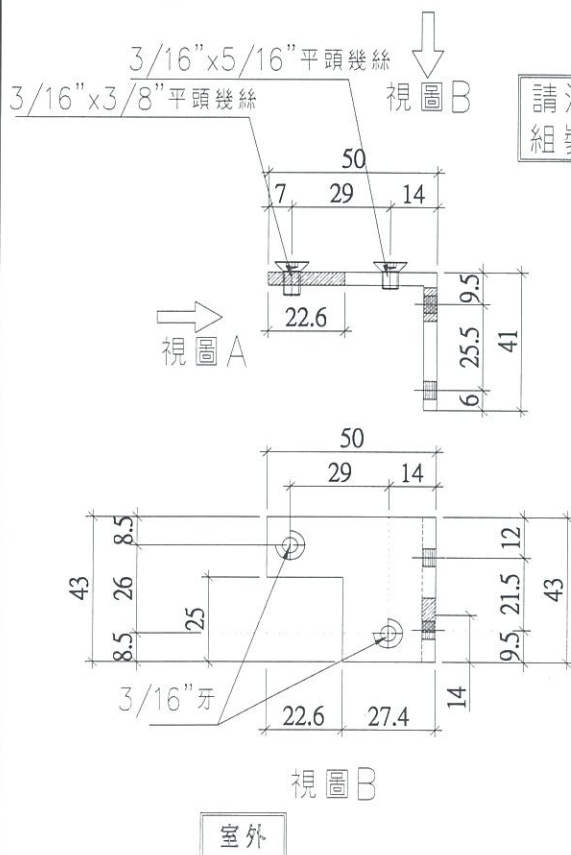
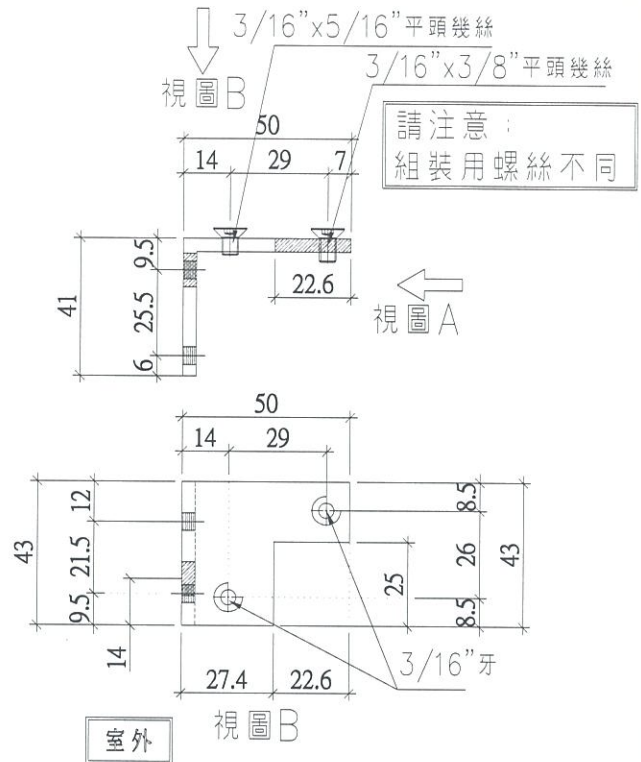
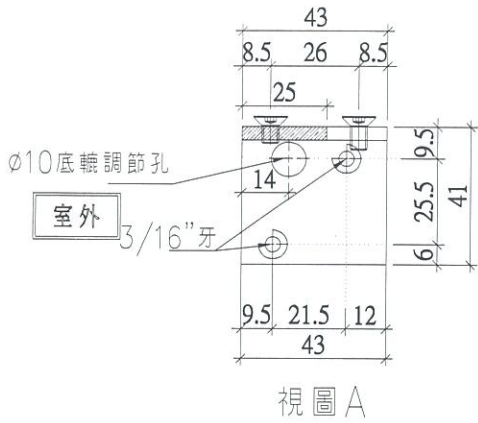


美特鋁質有限公司
MIDI Aluminium Fabricator Ltd.

工程號 J-837 地盤 觀塘裕民坊

圖號：	SD-AL04N
數量：	155+5=160支
位置：	門玉組裝(光企)碼仔(底)

工廠用



圖號：	SD-AL05N
數量：	155+5=160支
位置：	門玉組裝(勾企)碼仔(底)

名稱	趟門組裝鋁碼加工圖	制圖	利春媚	2019.07.11	修改	新增	
材料	50*50*4鋁角	復核	謝永林	2019.07.12	日期		
顏色	MILL	批准	Jason	2019.07.25	圖號	SD-AL04N	