



工程指示 / 要求簡箋(E.I.)

工程指示編號：EI / 0448 / 19

修改版次：G

工程編號：J - 837

工程名稱：觀塘裕民坊

工程項目：幕牆 趟門大貨(T1G, 轉層款)(標準層)(T1,3,5)

收件人：生統/ 永林

發件人：Eric Liu

日期：12/08/2019

T5C

要求提供 /  確認 事項：

- ( ) 初步鋁料 B.M.
- ( ) 加工拆圖，然後生產
- ( ) 尺寸表
- ( ) 正式鋁料 B.M.
- ( ) 技術上資料 / 指示
- ( ) 報價
- ( ) 配件 B.M.
- ( ) 樣辦或貨品說明書
- ( ) 分判合約
- ( ) 其他：\_\_\_\_\_

內容：

請按加工圖生產趟門(T1G, 其他變層款)(標準層)(T1,3,5)

因 EI0334 已進行生產，為免混亂，以此 EI 放行 T1G 及其他變層款趟門

G 版: 1) 因 T1G 及 T5C 不是飛天趟，無基仔背板，梗企氣孔見光，需要取消

謝謝！

2) 未出貨在廠填孔，其餘現場填 - (3) 修補板料用開孔

請在 2019/ 08 / 17 前完成上列要求。

T1 出貨 32 件, T5 出貨 33 件 同辦取消

附：- 圖相, 6月24日

以上項目為：

- 原合約工程包
- 原合約工程加 / 減賬
- 新工程報價

原因：-

分發東莞各部門：

- ( ) 生產技術總監  連附件 ( ) 技術部  連附件 ( ) 生產部  連附件 ( ) 機械設計部  連附件
- ( ) 採購部  連附件 ( ) 生產統籌部  連附件
- ( ) 質檢部  連附件 ( ) 會計部  連附件 ( ) 報關組  連附件 ( ) 其他 楊榮輝  連附件

分發香港各部門：

- ( ) 行政部  連附件 ( ) 會計部  連附件 ( ) 統籌部  連附件 ( ) 工程部地盤科文  連附件
- ( ) 採購部  連附件 ( ) QS 部  連附件 ( ) 維修部  連附件 ( ) 其他 \_\_\_\_\_  連附件

傳遞編號：

HK 1806 / 19

發件人簽署：

項目經理簽署：

Handwritten signatures of Eric Liu and the Project Manager.


撬門梗

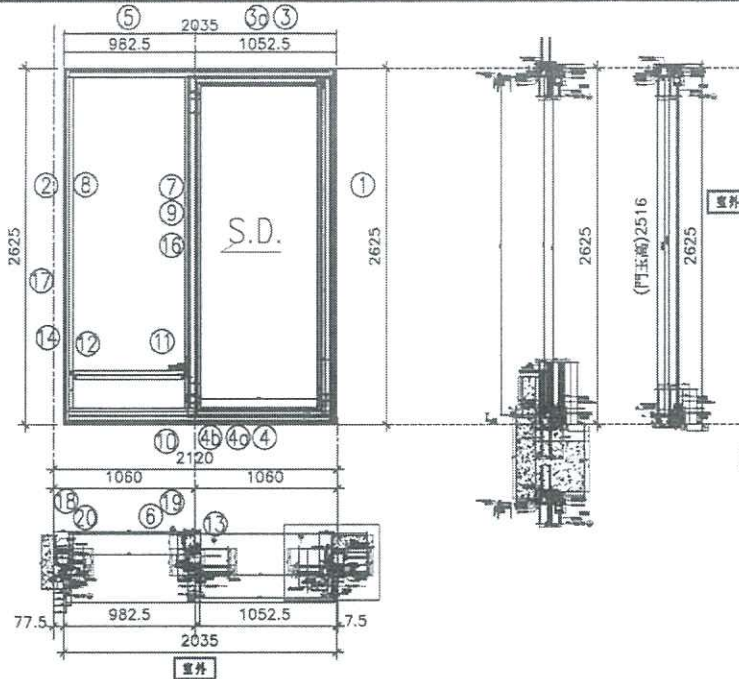
⑨ 沒有氣孔

⑨ 沒有散孔



TIG

 <b>美特鋁質有限公司</b> MIDI Aluminium Fabricator Ltd.	工程號	J837	拆圖	利春媚	2019.04.01
	地盤	觀塘裕民坊	復核	謝永林	2019.04.07
名稱	趟門拆圖	顏色	EC-DG-S332054 (3塗)	批准	



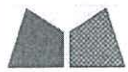
不是吊頂

特別注意：  
此趟門頂部與幕牆不相連

SD左開節點請參考SD-FY13/SD-FY14

- 注意：
1. 底輪用正源SRL2117E-2支/活動玉；
  2. 手柄用東城2026-001A (180度)；
  3. 鎖緊器用定制：東城MG-002A, 2支/活動門玉  
連接件用：東城MG-003, 1支/活動門玉  
鎖扣用定制：東城MG-004A, 2支/框企
  4. 所有去水孔需抹油
  5. 趟門玉玻璃線橫碰企；

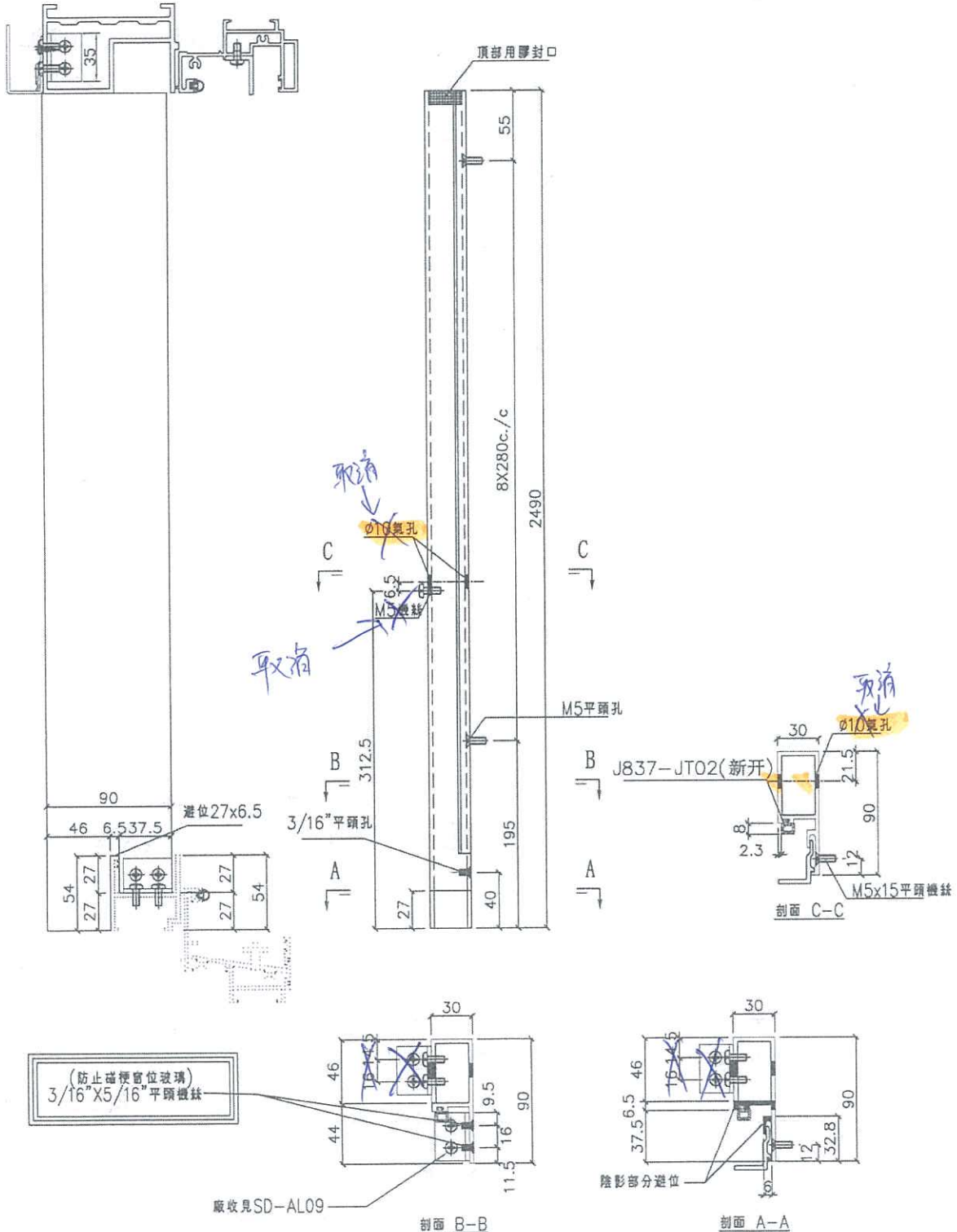
序號	料號	名稱	出苟	長度 (mm)	支	加工說明	加工細則				
1	X85604	SD框牆邊企	避位	2625.0	1	TD-M101R	頂留				mm
2	X85571	SD梗框企收邊	避位	2625.0	1	TD-M102R	底留				mm
3	X85581	SD框頂橫	避位	2000.0	1	TD-M103R	企料底部開避位				mm
3a	X85624	SD框頂橫附加料	避位	962.5	1	TD-M103aR	底橫料防水巴鋸去				mm
4	X85584	SD框底橫	避位	2000.0	1	TD-M104R	安裝扣碼				
4a	X85623	SD框底橫附加料	避位	2000.0	1	TD-M104aR	安裝扣碼				
4b	X85622	SD框底橫扣蓋	避位	1960.0	1	TD-M104bR	多點鎖芯型號：				
5	X85555	SD門頂橫	直口	900.0	1	UN-SD102T	手柄型號：				
6	X85652	SD中柱勾企	避位	2460.0	1	TD-M106R	限位撐型號：				
7	X85627	SD梗企扣料	直口	2490.0	1	TD-M107R	T窗最大的開度：				
8	X85627	SD梗企扣料	直口	2490	1	TD-M108R	窗玉搭位數：				
9	X85626	SD梗企打角線	直口	2436.0	2	直接開料					
10	X85574	SD梗框底	直口	900.0	1	TD-M110R					
11	X85572	SD平台橫料	直口	839.0	1	TD-M111R	門玉款	寬度(mm)	高度(mm)	隻/樞	撐長
12	X85578	SD平台橫扣蓋	直口	840.0	1	TD-M112R	SD.R	1086.0	2516.0	1	
13	X85586	SD中柱扣蓋	避位	2475.0	1	TD-M13R					
14	X85558	玻璃扣蓋 (企)	直口	2625.0	1	直接開料					
16	X85548	SD中企(外凹)	直口	2635.0	1	SD-HH02R					
17	X85547	雙生企	直口	2635.0	1	SD-HH03R					
18	X85579	SD中柱底座	直口	2450.0	1	TD-H01					
19	X85579	SD中柱底座	直口	2450.0	1	TD-H01R					
20	X85603	SD中柱扣蓋 (25)	直口	2475.0	1	TD-H01a					
趟門玉用料表							大圖版次		本圖版		
1	X85608	SD光企	避位	2474.2	1	SD-M01R					
2	X85582	SD勾企料	避位	2516.0	1	SD-M02R	窗号	寬度 (W)	高度 (H)	數量	樓層
3	X85585	SD玉頂橫	避位	1083.0	1	SD-M03R	TICWG-1右	2035.0	2625.0	36	7F-48F
4	X85583	SD玉底橫	避位	1083.0	1	SD-M04R					
5	X85621	SD玉橫玻璃線/頂	直口	886.0	1	直接開料					
6	X85621	SD玉橫玻璃線/底	避位	886.0	1	SD-M06R	圖號	TICWG-1右			



美特鋁質有限公司  
MIDI Aluminium Fabricator Ltd.

工程號 J-837 地盤 觀塘裕民坊

數量	窗號	樓層位置
36	T1CWG-1右	7F-48F



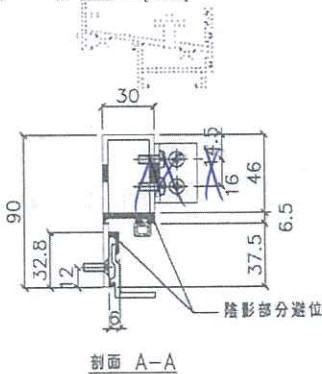
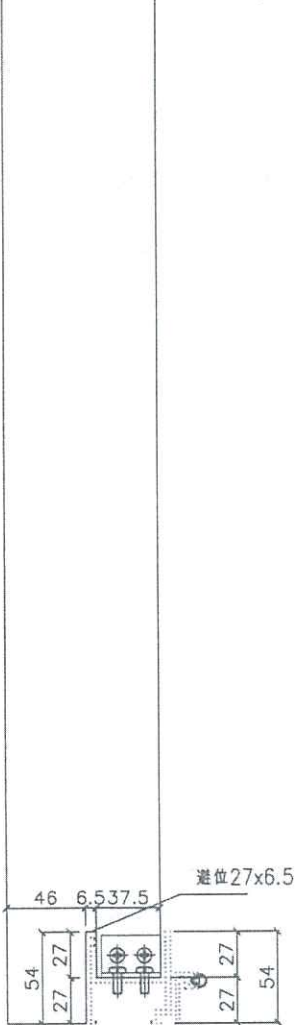
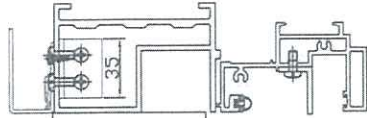
名稱	SD梗企扣料	制圖	利春媚	2019.04.01	修改		
材料	X85627	復核	謝永林	2019.04.07	日期		
顏色	EC-DG-S332054	批准			圖號	TD-M107R	



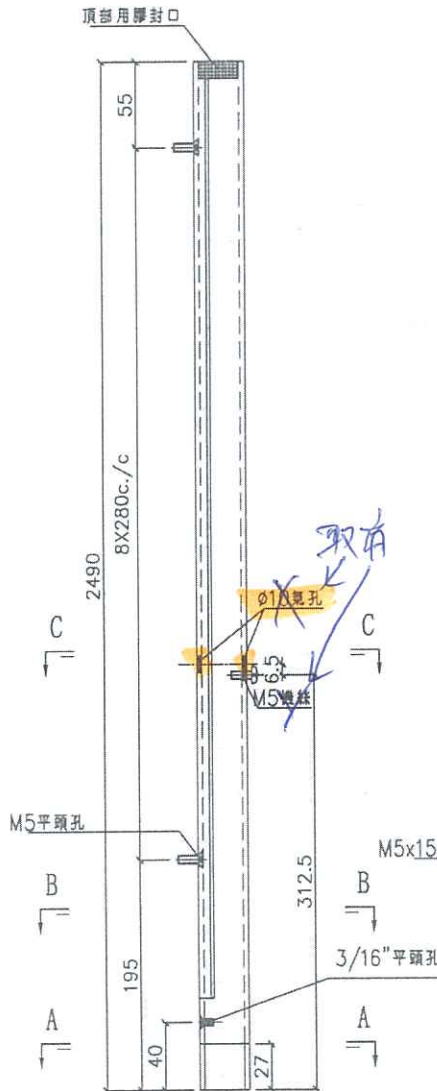
美特鋁質有限公司  
MIDI Aluminium Fabricator Ltd.

工程號 J-837 地盤 觀塘裕民坊

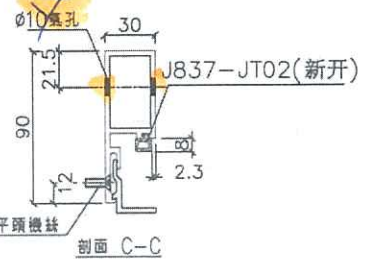
數量	窗號	樓層位置
36	T1CWG-1右	7F-48F



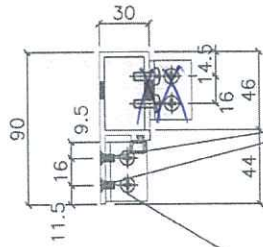
剖面 A-A



取有  
Ø10螺孔  
M5螺絲




剖面 C-C

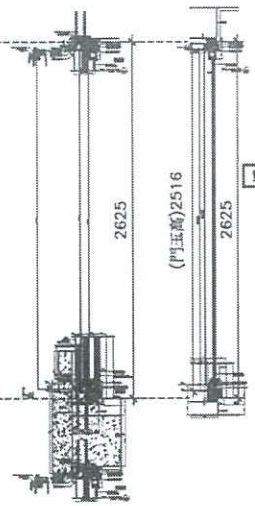
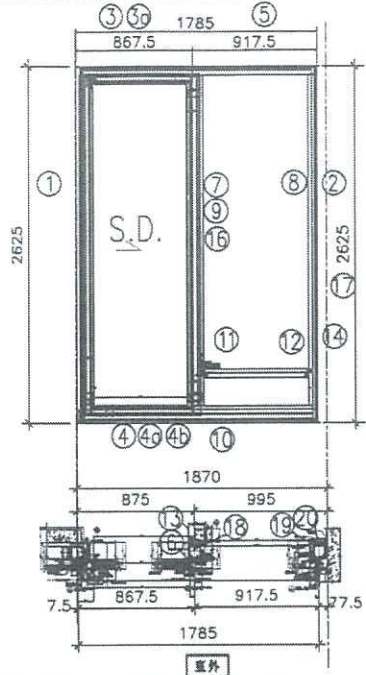


剖面 B-B

(防止碰撞窗位玻璃)  
3/16"X5/16"平頭螺絲

名稱	SD梗企扣料	制圖	利春媚	2019.04.01	修改		
材料	X85627	復核	謝永林	2019.04.07	日期		
顏色	EC-DG-S332054	批准			圖號	TD-M108R	

 <b>美特鋁質有限公司</b> MIDI Aluminium Fabricator Ltd.	工程號	J837	拆圖	利春媚	2019.04.01
	地盤	觀塘裕民坊	復核	謝永林	2019.04.07
名稱	趟門拆圖	顏色	EC-DG-S332054 (3塗)	批准	



特別注意：  
此趟門頂部與幕牆不相連

SD左開節點請參考SD-FY11/SD-FY12

- 注意：
1. 底鐵用正源SRL2117E-2支/活動玉；
  2. 手柄用東城2026-001A (180度)；
  3. 鎖緊器用定制：東城MG-002A, 2支/活動門玉  
連接件用：東城MG-003, 1支/活動門玉  
鎖扣用定制：東城MG-004A, 2支/框企
  4. 所有去水孔需抹油
  5. 趟門玉玻璃線橫碰企；

序號	料號	名稱	出苟	長度 (mm)	支	加工說明
1	X85604	SD框牆邊企	避位	2625.0	1	TD-M101
2	X85571	SD框框企收邊	避位	2625.0	1	TD-M102
3	X85581	SD框頂橫	避位	1750.0	1	TD-M103
3a	X85624	SD框頂橫附加料	避位	777.5	1	TD-M103a
4	X85584	SD框底橫	避位	1750.0	1	TD-M104(X)
4a	X85623	SD框底橫附加料	避位	1750.0	1	TD-M104a
4b	X85622	SD框底橫扣蓋	避位	1710.0	1	TD-M104b
5	X85555	SD門頂橫	直口	835.0	1	CN-SD102T
6	X85652	SD中柱勾企	避位	2460.0	1	TD-M106
7	X85627	SD框企扣料	直口	2490.0	1	TD-M107
8	X85627	SD框企扣料	直口	2490	1	TD-M108
9	X85626	SD框企扣角線	直口	2436.0	2	直接開料
10	X85574	SD框框底	直口	835.0	1	TD-M110
11	X85572	SD平台橫料	直口	774.0	1	TD-M111
12	X85578	SD平台橫扣蓋	直口	775.0	1	TD-M112
13	X85586	SD中柱扣蓋	避位	2475.0	1	TD-M113
14	X85558	玻璃扣蓋 (企)	直口	2625.0	1	直接開料
16	X85548	SD中企(外凹)	直口	2635.0	1	SD-HH02
17	X85547	雙生企	直口	2635.0	1	SD-HH03
18	X85579	SD中柱底座	直口	2450.0	1	TD-H01
19	X85579	SD中柱底座	直口	2450.0	1	TD-H01R
20	X85603	SD中柱扣蓋 (25)	直口	2475.0	1	TD-H01a
趟門玉用料表						
1	X85608	SD光企	避位	2474.2	1	SD-M01
2	X85582	SD勾企料	避位	2516.0	1	SD-M02
3	X85585	SD玉頂橫	避位	898.0	1	SD-M03
4	X85583	SD玉底橫	避位	898.0	1	SD-M04
5	X85621	SD玉橫玻璃線/頂	直口	701.0	1	直接開料
6	X85621	SD玉橫玻璃線/底	避位	701.0	1	SD-M06

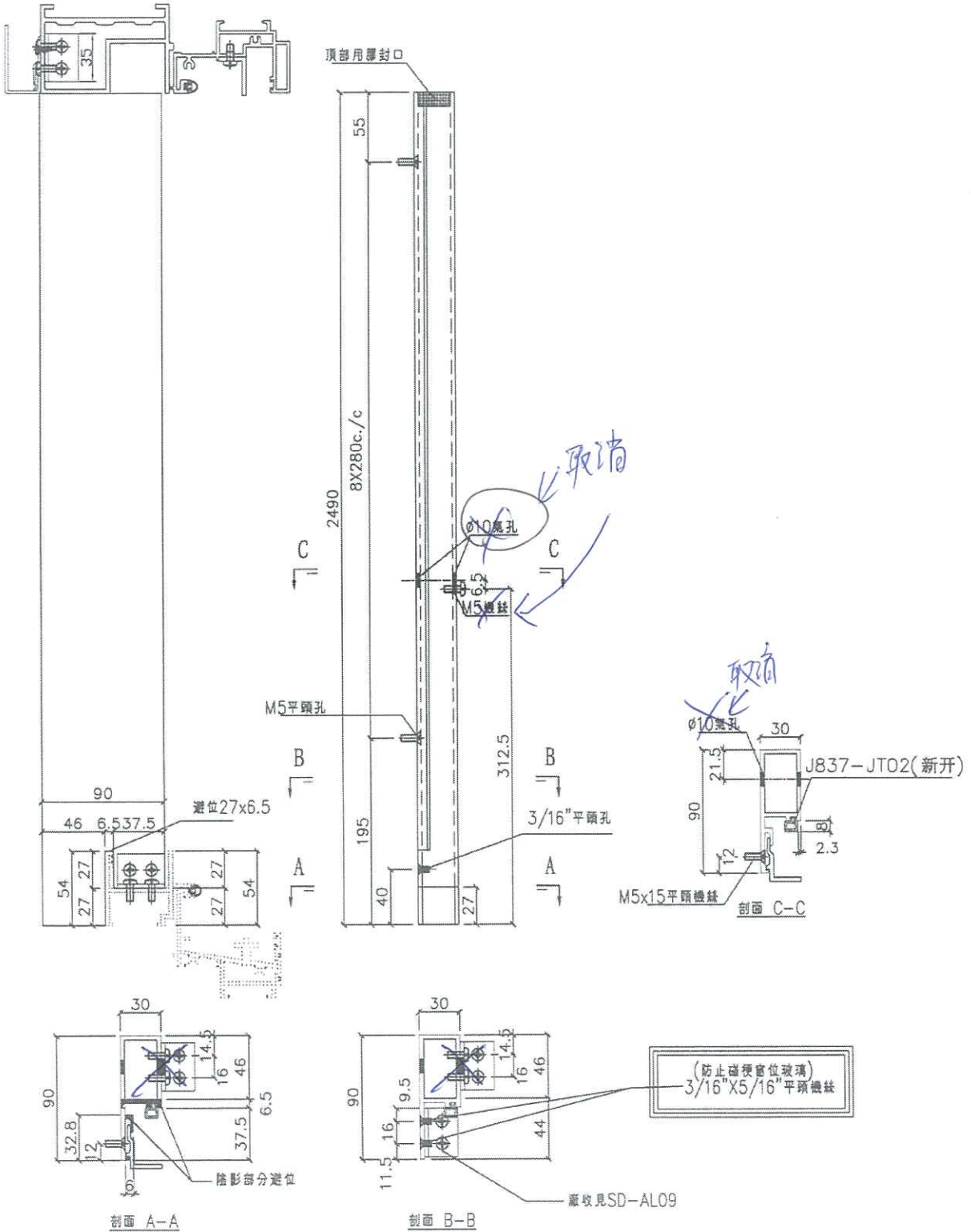
加工細則				
頂留				mm
底留				mm
企料底部開避位				mm
底橫料防水巴鋸去				mm
安裝扣碼				
安裝扣碼				
多點鎖芯型號：				
手柄型號：				
限位撐型號：				
T窗最大的開度：				
窗玉搭位數：				
門玉款	寬度(mm)	高度(mm)	隻/幅	撐長
SD.R	901.0	2516.0	1	
大圖版次		本圖版		
		日期		
窗号	寬度 (W)	高度 (H)	數量	樓層
T5 CW C-1左上	1785.0	2625.0	23	22F-48F
圖號	T5 CW C-1左上			



美特鋁質有限公司  
MIDI Aluminium Fabricator Ltd.

工程號 J-837 地盤 觀塘裕民坊

數量	窗號	樓層位置
23	T5CWC-1左上	22F-48F



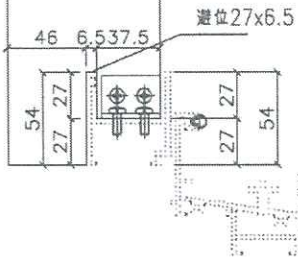
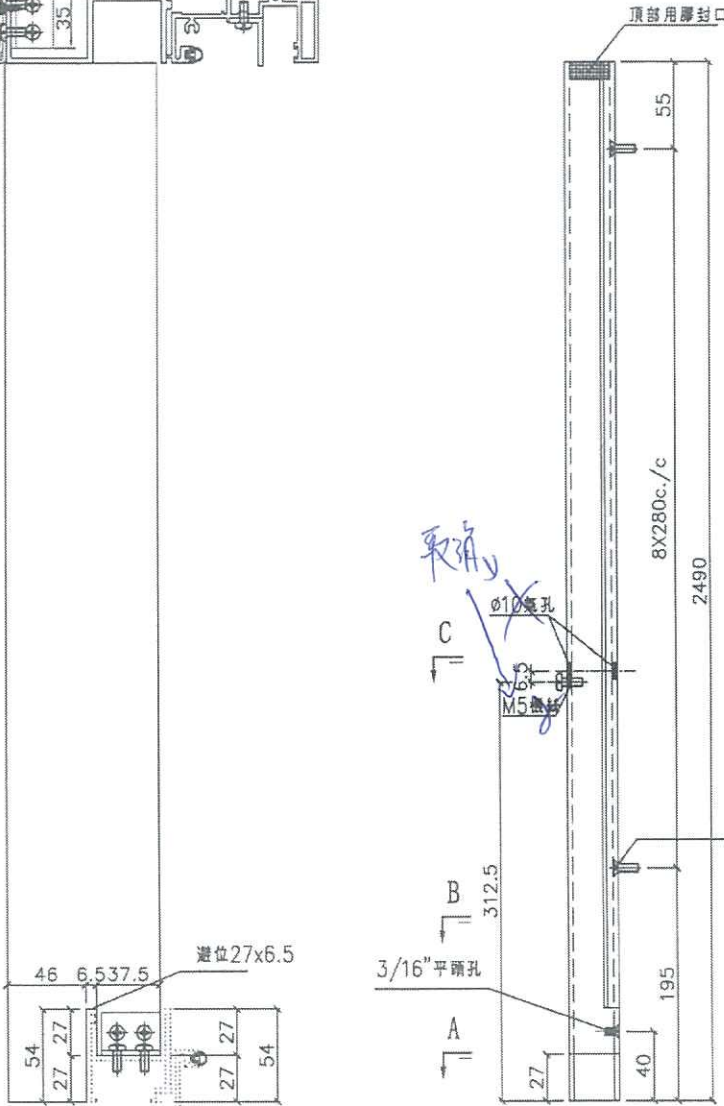
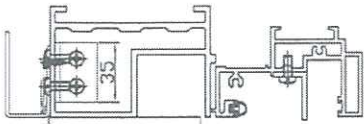
名稱	SD梗企扣料	制圖	利春媚	2019.04.01	修改		
材料	X85627	復核	謝永林	2019.04.07	日期		
顏色	EC-DG-S332054	批准			圖號	TD-M107	



美特鋁質有限公司  
MIDI Aluminium Fabricator Ltd.

工程號 J-837 地盤 觀塘裕民坊

數量	窗號	樓層位置
23	T5CWC-1左上	22F-48F



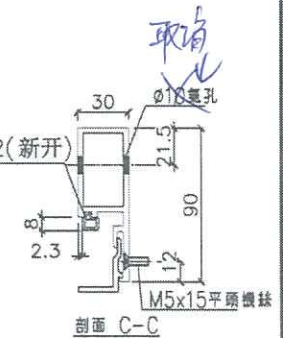
取消

取消

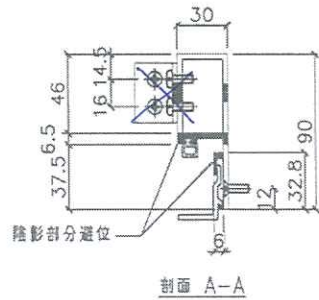
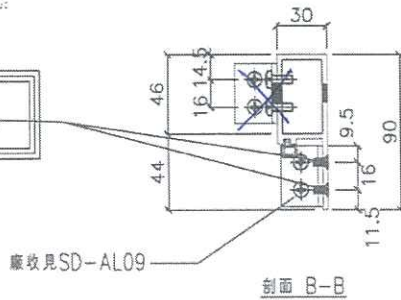
取消

取消

J837-JT02(新开)



(防止碰撞窗位玻璃)  
3/16" X 5/16" 平頭螺絲



名稱	SD 棧企扣料	制圖	利春媚	2019.04.01	修改		
材料	X85627	復核	謝永林	2019.04.07	日期		
顏色	EC-DG-S332054	批准			圖號	TD-M108	