



工程指示 / 要求簡箋(E.I.)

工程指示編號：EI / 0448 / 19

修改版次：D

工程編號：J - 837

工程名稱：觀塘裕民坊

工程項目：幕牆 趟門大貨(T1G, 轉層款) (標準層) (T1,3,5)

收件人：生統/ 永林

發件人：Eric Liu

日期：24/05/2019

要求提供 / 確認 事項：

- |                                    |                                     |                               |
|------------------------------------|-------------------------------------|-------------------------------|
| <input type="checkbox"/> 初步鋁料 B.M. | <input type="checkbox"/> 加工拆圖，然後生產  | <input type="checkbox"/> 尺寸表  |
| <input type="checkbox"/> 正式鋁料 B.M. | <input type="checkbox"/> 技術上資料 / 指示 | <input type="checkbox"/> 報價   |
| <input type="checkbox"/> 配件 B.M.   | <input type="checkbox"/> 樣辦或貨品說明書   | <input type="checkbox"/> 分判合約 |
| <input type="checkbox"/> 其他：_____  |                                     |                               |

內容：

請按加工圖生產趟門(T1G, 其他變層款)(標準層) (T1,3,5)

因 EI0334 已進行生產，為免混亂，以此 EI 放行 T1G 及其他變層款趟門

D 版: 1) T1G, T5C 趟門頂橫長度修改

2) 趟門室內收口(基仔避位款) 可生產但不出貨，待通知

謝謝！

請在 2019/ 06 / 3 前完成上列要求。

附：1 頁，5 頁圖登，7 頁加工圖

以上項目為：

- 原合約工程包                       原合約工程加 / 減賬                       新工程報價

原因：-

分發東莞各部門：

- ( ) 生產技術總監  連附件    ( ) 技術部  連附件    ( ) 生產部  連附件    ( ) 機械設計部  連附件  
 ( ) 採購部  連附件    ( ) 生產統籌部  連附件  
 ( ) 質檢部  連附件    ( ) 會計部  連附件    ( ) 報關組  連附件    ( ) 其他 楊榮輝  連附件

分發香港各部門：

- ( ) 行政部  連附件    ( ) 會計部  連附件    ( ) 統籌部  連附件    ( ) 工程部地盤科文  連附件  
 ( ) 採購部  連附件    ( ) QS 部  連附件    ( ) 維修部  連附件    ( ) 其他 \_\_\_\_\_  連附件

傳遞編號：

HK 1219 / 19

發件人簽署：

項目經理簽署：

*(Handwritten signatures)*



<h1>工作聯絡單</h1>	表格編號		MIDI QR-006	
	版本	A	頁碼	1/1

文件編號	T-1764	發出日期	2019.05.16
------	--------	------	------------

發文部門	工程技術部	頁數	1/10
------	-------	----	------

受文部門：

東莞工廠：  
葉生    積哥    工程部    技術部    質檢部    生產部  
倉務部    採購部    行政部    財務部    生產統籌部

香港公司：  
繆生    施哥    胡哥  
Eric Liu    FranKie    Maggie    林哥

文件類型	<input type="checkbox"/> 急件 <input type="checkbox"/> 密件 <input type="checkbox"/> 請批示 <input type="checkbox"/> 請回覆 <input checked="" type="checkbox"/> 請處理 <input type="checkbox"/> 請傳閱
------	--

文件主題	↓837. T1T3T5第三批大管SD1門圖紙修改(原已0448)
------	-----------------------------------

聯 絡 內 容	<p style="text-align: center;">依地盤現狀, 頂部无靠墙位, 附件在頂部附加料 需加长, 请依附件修改字樣加工, 谢谢!</p> <p style="text-align: right;">李延培</p>
------------------	---

發文人	謝永林	審核人		批準人	
-----	-----	-----	--	-----	--

**圖則登記表**  
DRAWING REGISTER

圖則登記表 DRAWING REGISTER		接收日期 Receiving Date (適用於客戶圖則)									
工程名稱 Project Title:	觀塘裕民坊(T1,T3,T5-第三批大貨)	年									
	趙門拆圖	月									
工程編號 Project No:	J-837	日									
	分發予 Distributed To	年	19	19	19	19					
		月	4	4	5	5					
		日	11	19	9	16					
圖則編號 Drg. No.	圖則名稱 Drawing Title	修訂編號 Revision No.									
SD-FY-01	趙門玉拉手連幹放樣圖	1	-	-	-	-					
SD-FY-02	趙門玉拉手連幹放樣圖	2	-	-	-	-					
SD-FY-05	趙門節點尺寸示意圖	3	-	-	-	-					
SD-FY-06	趙門節點尺寸示意圖	4	-	-	-	-					
SD-FY-07	趙門節點尺寸示意圖	5	-	-	-	-					
SD-FY-08	趙門節點尺寸示意圖	6	-	-	-	-					
SD-FY-11	趙門節點尺寸示意圖	7	-	-	-	-					
SD-FY-12	趙門節點尺寸示意圖	8	-	-	-	-					
SD-FY-13	趙門節點尺寸示意圖	9	-	-	-	-					
SD-FY-14	趙門節點尺寸示意圖	10	-	-	-	-					
T3CW F-1左	左趙門組裝圖	11	-	-	-	-					
T3CW E-1右	左趙門組裝圖	12	-	-	-	-					
T5CW C-1左上	左趙門組裝圖	13	-	-	-	A					
TD-M01	趙門框企	14	-	-	-	-					
TD-M02	趙門框企	15	-	-	-	-					
TD-M03	趙門框頂橫	16	-	A	-	-					
TD-M03a	SD框頂橫附加料	17	-	-	-	-					
TD-M04	趙門框底橫	18	-	A	-	-					
TD-M04(X)	趙門框底橫	19	-	A	-	-					
TD-M04a	SD框底橫附加料	20	-	-	-	-					
TD-M04b	SD框底橫扣蓋	21	-	A	-	-					
TD-M06	SD中柱勾企	22	-	A	-	-					
TD-M07	SD梗企扣料	23	-	-	-	-					
TD-M08	SD梗企扣料	24	-	-	-	-					
TD-M09	SD梗企扣角線	25	-	-	-	-					
TD-M10	SD梗框底	26	-	-	-	-					

**圖則登記表**  
DRAWING REGISTER

		接收日期 Receiving Date (適用於客戶圖則)											
工程名稱 Project Title: 觀塘裕民坊(T1,T3,T5-第三批大貨)		年											
趙門拆圖		月											
工程編號 Project No: J-837		日											
分發予 Distributed To													
		年	19	19	19	19							
		月	4	4	5	5							
		日	11	19	9	16							
		修訂編號 Revision No.											
圖則編號 Drg. No.	圖則名稱 Drawing Title												
TD-M11	SD平台橫料	27	-	-	-	-							
TD-M12	SD平台橫扣蓋	28	-	-	-	-							
TD-M13	SD中柱扣蓋	29	-	-	-	-							
SD-M01	SD光企料	30	-	-	-	-							
SD-M02	SD勾企料	31	-	-	-	-							
SD-M03	SD玉頂橫	32	-	A	-	-							
SD-M04	SD玉底橫	33	-	A	-	-							
SD-M06	SD玉橫玻璃線	34	-	-	-	-							
TD-M101	趙門框企	35	-	-	-	-							
TD-M102	趙門框企	36	-	-	-	-							
TD-M103	趙門框頂橫	37	-	A	-	-							
TD-M103a	SD框頂橫附加料	38	-	-	-	A							
TD-M104(X)	趙門框底橫	39	-	A	-	-							
TD-M104a	SD框底橫附加料	40	-	-	-	-							
TD-M104b	SD框底橫扣蓋	41	-	A	-	-							
TD-M106	SD中柱勾企	42	-	A	-	-							
TD-M107	SD梗企扣料	43	-	A	-	-							
TD-M108	SD梗企扣料	44	-	A	-	-							
TD-M109	SD梗企扣角線	45	-	-	-	-							
TD-M110	SD梗框底	46	-	-	-	-							
TD-M111	SD平台橫料	47	-	-	-	-							
TD-M112	SD平台橫扣蓋	48	-	-	-	-							
SD-HH02	SD中企(外凹)	49	-	-	-	-							
SD-HH03	雙生企	50	-	-	-	-							
UN-SD102T	SD門頂橫	51	-	-	-	-							
TD-H01	SD中柱底座	52	-	-	-	-							



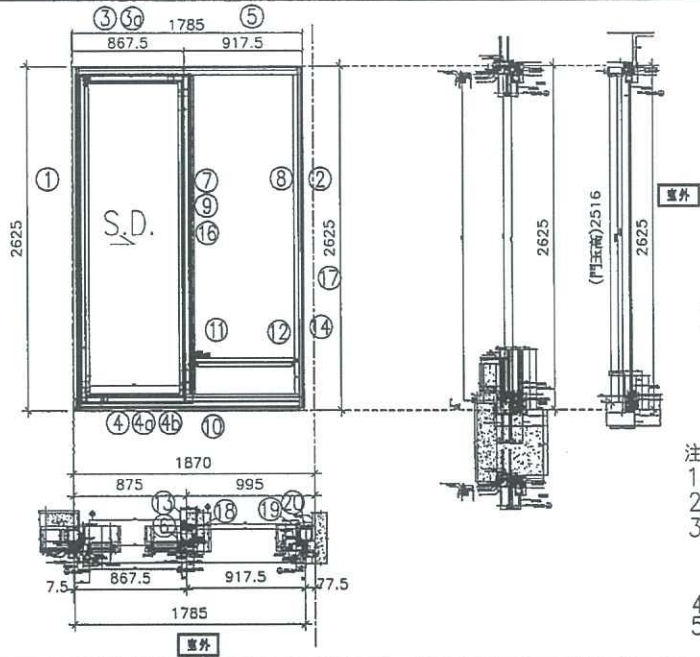
**圖則登記表**  
DRAWING REGISTER

圖則登記表 DRAWING REGISTER		接收日期 Receiving Date (適用於客戶圖則)									
工程名稱 Project Title:	觀塘裕民坊(T1,T3,T5-第三批大貨)	年									
	趟門拆圖	月									
工程編號 Project No:	J-837	日									
	分發予 Distributed To										
		年	19	19	19	19					
		月	4	4	5	5					
		日	11	19	9	16					
圖則編號 Drg. No.	圖則名稱 Drawing Title										
	修訂編號 Revision No.										
TD-M04R(X)	趟門框底橫	79	-	A	-	-					
TD-M04aR	SD框底橫附加料	80	-	-	-	-					
TD-M04bR	SD框底橫扣蓋	81	-	A	-	-					
TD-M06R	SD中柱勾企	82	-	A	-	-					
TD-M07R	SD梗企扣料	83	-	-	-	-					
TD-M08R	SD梗企扣料	84	-	-	-	-					
TD-M09R	SD梗企扣角線	85	-	-	-	-					
TD-M10R	SD梗框底	86	-	-	-	-					
TD-M11R	SD平台橫料	87	-	-	-	-					
TD-M12R	SD平台橫扣蓋	88	-	-	-	-					
TD-M13R	SD中柱扣蓋	89	-	-	-	-					
SD-M01R	SD光企料	90	-	-	-	-					
SD-M02R	SD勾企料	91	-	-	-	-					
SD-M03R	SD玉頂橫	92	-	A	-	-					
SD-M04R	SD玉底橫	93	-	A	-	-					
SD-M06R	SD玉橫玻璃線	94	-	-	-	-					
TD-M101R	趟門框企	95	-	-	-	-					
TD-M102R	趟門框企	96	-	-	-	-					
TD-M103R	趟門框頂橫	97	-	A	-	-					
TD-M103aR	SD框頂橫附加料	98	-	-	-	A					
TD-M104R	趟門框底橫	99	-	A	-	-					
TD-M104aR	SD框底橫附加料	100	-	-	-	-					
TD-M104bR	SD框底橫扣蓋	101	-	A	-	-					
TD-M106R	SD中柱勾企	102	-	A	-	-					
TD-M107R	SD梗企扣料	103	-	A	-	-					
TD-M108R	SD梗企扣料	104	-	A	-	-					
TD-M109R	SD梗企扣角線	105	-	-	-	-					
TD-M110R	SD梗框底	106	-	-	-	-					
TD-M111R	SD平台橫料	107	-	-	-	-					
TD-M112R	SD平台橫扣蓋	108	-	-	-	-					
SD-HH02R	SD中企(外凹)	109	-	-	-	-					

**圖則登記表**  
DRAWING REGISTER

圖則登記表 DRAWING REGISTER		接收日期 Receiving Date (適用於客戶圖則)									
工程名稱 Project Title:	觀塘裕民坊(T1,T3,T5-第三批大貨)	年									
	趙門拆圖	月									
工程編號 Project No:	J-837	日									
	分發予 Distributed To	年									
		月	19	19	19	19					
		日	4	4	5	5					
		日	11	19	9	16					
圖則編號 Drg. No.	圖則名稱 Drawing Title	修訂編號 Revision No.									
SD-HH03R	雙生企	110	-	-	-	-					
J837-CW-2102	安裝位置圖	111	-	-	-	-					
J837-CW-2512	安裝位置圖	112	-	-	-	-					
SD-EVA-01	SD防風防水密封件安裝圖	113	-	新增	-	-					

 <b>美特鋁質有限公司</b> MIDI Aluminium Fabricator Ltd.	工程號	J837	拆圖	利春媚	2019.04.01
	地盤	觀塘裕民坊	復核	謝永林	2019.04.07
名稱	趟門拆圖	顏色	EC-DG-S332054 (3塗)	批准	



特別注意：  
此趟門頂部與幕牆不相連

SD左開節點請參考SD-FY11/SD-FY12

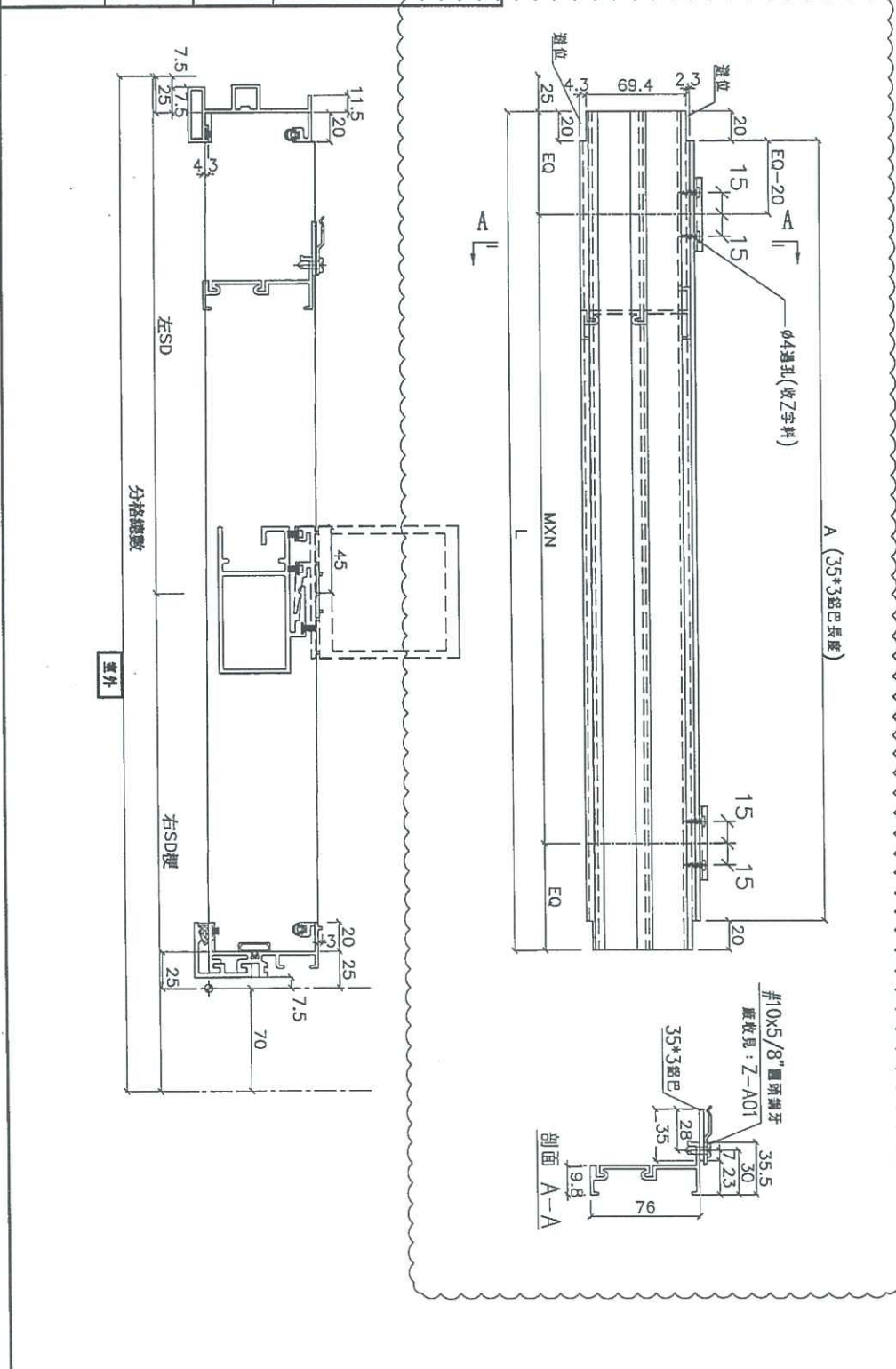
- 注意：
1. 底軌用正源SRL2117E-2支/活動玉；
  2. 手柄用東城2026-001A (180度)；
  3. 鎖緊器用定制：東城MG-002A, 2支/活動門玉  
連接件用：東城MG-003, 1支/活動門玉  
鎖扣用定制：東城MG-004A, 2支/框企
  4. 所有去水孔需抹油
  5. 趟門玉玻璃線橫磁企；

序號	料號	名稱	出苟	長度 (mm)	支	加工說明	加工細則					
1	X85604	SD框牆邊企	避位	2625.0	1	TD-M101	頂留				mm	
2	X85571	SD框樑企收邊	避位	2625.0	1	TD-M102	底留				mm	
3	X85581	SD框頂橫	避位	1750.0	1	TD-M103	企料底部開避位				mm	
3a	X85624	SD框頂橫附加料	避位	1750.0	1	TD-M103a	底橫料防水巴鋸去				mm	
4	X85584	SD框底橫	避位	1750.0	1	TD-M104(X)	安裝扣碼					
4a	X85623	SD框底橫附加料	避位	1750.0	1	TD-M104a	安裝扣碼					
4b	X85622	SD框底橫扣蓋	避位	1710.0	1	TD-M104b	多點鎖芯型號：					
5	X85555	SD門頂橫	直口	835.0	1	UN-SD102T	手柄型號：					
6	X85652	SD中柱勾企	避位	2460.0	1	TD-M106	限位撐型號：					
7	X85627	SD梗企扣料	直口	2490.0	1	TD-M107	T窗最大的開度：					
8	X85627	SD梗企扣料	直口	2490	1	TD-M108	窗玉搭位數：					
9	X85626	SD梗企扣角線	直口	2436.0	2	直接開料						
10	X85574	SD框樑底	直口	835.0	1	TD-M110						
11	X85572	SD平台橫料	直口	774.0	1	TD-M111	門玉款	寬度(mm)	高度(mm)	雙/幅	撐長	
12	X85578	SD平台橫扣蓋	直口	775.0	1	TD-M112	SD.R	901.0	2516.0	1		
13	X85586	SD中柱扣蓋	避位	2475.0	1	TD-M13						
14	X85558	玻璃扣蓋(企)	直口	2625.0	1	直接開料						
16	X85548	SD中企(外凹)	直口	2635.0	1	SD-HH02						
17	X85547	雙生企	直口	2635.0	1	SD-HH03						
18	X85579	SD中柱底座	直口	2450.0	1	TD-H01						
19	X85579	SD中柱底座	直口	2450.0	1	TD-H01R						
20	X85603	SD中柱扣蓋(25)	直口	2475.0	1	TD-H01a						
趟門玉用料表							大圖版次		本圖版	A		
									日期	19.05.16		
							窗号	寬度(W)	高度(H)	數量	樓層	
							T5 CW C-1左上	1785.0	2625.0	23	22F-48F	
							圖號	T5 CW C-1左上				



美特鋁質有限公司  
MIDI Aluminium Fabricator Ltd.

工程號 J-837 地盤 觀塘裕民坊



數量	1	A	EQ	MXN	分格數	左SD	右SD梗	窗号	樓層位置
23	1750	1710	125	300 X	5	1870	875	995 T5CWC-1左上	22F-48F

名稱	SD框頂橫附加料	制圖	利春媚	2019.04.01	修改	A	
材料	X85624/35*3鋁巴	復核	謝永林	2019.04.07	日期	19.05.16	
顏色	EC-DG-S332054 /MILL	批准			圖號	TD-M103a	

EG-DWG3



美特鋁質有限公司  
MIDI Aluminium Fabricator Ltd.

工程號 J-837 地盤 觀塘裕民坊

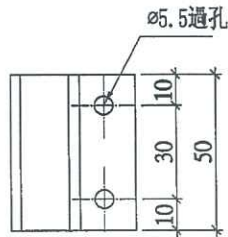
物料編號

Z-A01

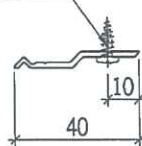
數量

1459+11=1470

工廠用

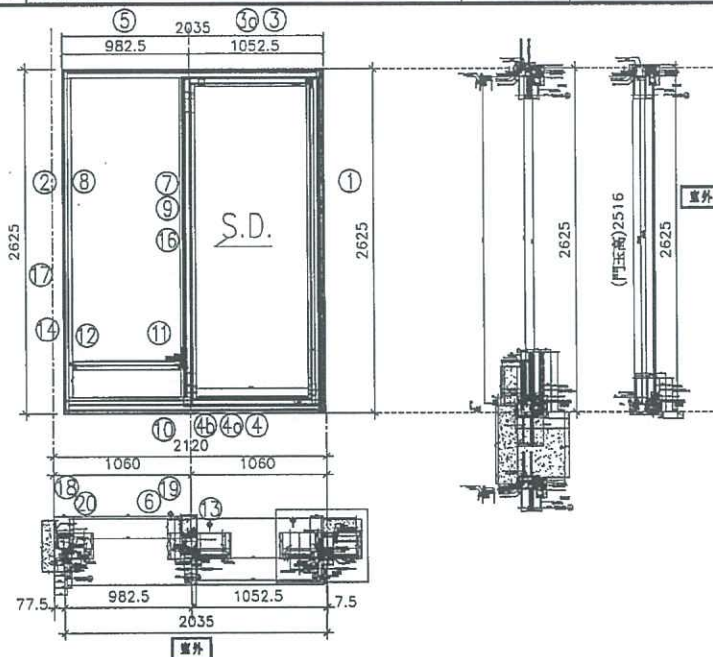


#10x5/8"圓頭鋼牙



名稱	Z字碼	制圖	利春媚	2019.04.01	修改	A	
材料	X84589	復核	謝永林	2019.04.07	日期	19.05.16	
顏色	MILL	批准			圖號	Z-A01	

 <b>美特鋁質有限公司</b> MIDI Aluminium Fabricator Ltd.	工程號	J837	拆圖	利春媚	2019.04.01
	地盤	觀塘裕民坊	復核	謝永林	2019.04.07
名稱	趟門拆圖	顏色	EC-DG-S332054 (3塗)	批准	



特別注意：  
此趟門頂部與幕牆不相連

SD左開節點請參考SD-FY13/SD-FY14

- 注意：
1. 底轆用正源SRL2117E-2支/活動玉；
  2. 手柄用東城2026-001A (180度)；
  3. 鎖緊器用定制：東城MG-002A, 2支/活動門玉  
連接件用：東城MG-003, 1支/活動門玉  
鎖扣用定制：東城MG-004A, 2支/框企
  4. 所有去水孔需抹油；
  5. 趟門玉玻璃線橫碰企；

序號	料號	名稱	出筍	長度 (mm)	支	加工說明
1	X85604	SD框牆邊企	避位	2625.0	1	TD-M101R
2	X85571	SD梗框企收邊	避位	2625.0	1	TD-M102R
3	X85581	SD框頂橫	避位	2000.0	1	TD-M103R
3a	X85624	SD框頂橫附加料	避位	2000.0	1	TD-M103aR
4	X85584	SD框底橫	避位	2000.0	1	TD-M104R
4a	X85623	SD框底橫附加料	避位	2000.0	1	TD-M104aR
4b	X85622	SD框底橫扣蓋	避位	1960.0	1	TD-M104bR
5	X85555	SD門頂橫	直口	900.0	1	UN-SD102T
6	X85652	SD中柱勾企	避位	2460.0	1	TD-M106R
7	X85627	SD梗企扣料	直口	2490.0	1	TD-M107R
8	X85627	SD梗企扣料	直口	2490	1	TD-M108R
9	X85626	SD梗企扣角線	直口	2436.0	2	直接開料
10	X85574	SD梗框底	直口	900.0	1	TD-M110R
11	X85572	SD平台橫料	直口	839.0	1	TD-M111R
12	X85578	SD平台橫扣蓋	直口	840.0	1	TD-M112R
13	X85586	SD中柱扣蓋	避位	2475.0	1	TD-M13R
14	X85558	玻璃扣蓋 (企)	直口	2625.0	1	直接開料
16	X85548	SD中企 (外凹)	直口	2635.0	1	SD-HH02R
17	X85547	雙生企	直口	2635.0	1	SD-HH03R
18	X85579	SD中柱底座	直口	2450.0	1	TD-H01
19	X85579	SD中柱底座	直口	2450.0	1	TD-H01R
20	X85603	SD中柱扣蓋 (25)	直口	2475.0	1	TD-H01a
趟門玉用料表						
1	X85608	SD光企	避位	2474.2	1	SD-M01R
2	X85582	SD勾企料	避位	2516.0	1	SD-M02R
3	X85585	SD玉頂橫	避位	1083.0	1	SD-M03R
4	X85583	SD玉底橫	避位	1083.0	1	SD-M04R
5	X85621	SD玉橫玻璃線/頂	直口	886.0	1	直接開料
6	X85621	SD玉橫玻璃線/底	避位	886.0	1	SD-M06R

加工細則				
頂留				mm
底留				mm
企料底部開避位				mm
底橫料防水巴鏟去				mm
安裝扣碼				
安裝扣碼				
多點鎖芯型號：				
手柄型號：				
限位撐型號：				
T窗最大的開度：				
窗玉搭位數：				
門玉款	寬度(mm)	高度(mm)	雙/幅	撐長
SD.R	1086.0	2516.0	1	
大圖版次		本圖版	A	
		日期	19.05.16	
窗号	寬度 (W)	高度 (H)	數量	樓層
T1CW G-1右	2035.0	2625.0	36	7F-48F
圖號	T1CW G-1右			



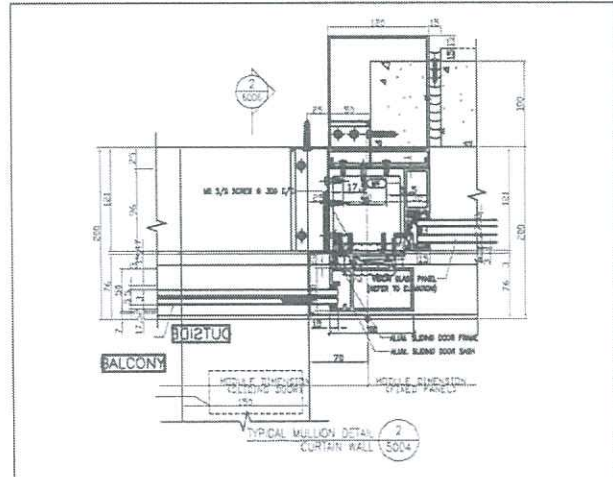
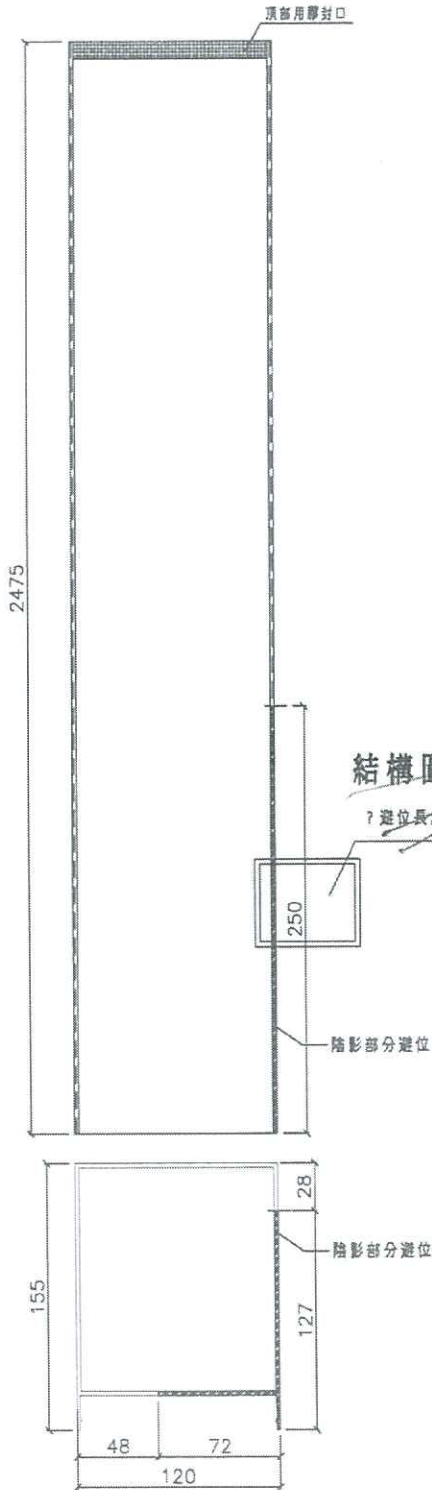


美特鋁質有限公司  
MIDI Aluminium Fabricator Ltd.

工程號 J-837 地盤 觀塘裕民坊

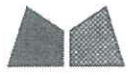
數量	窗號	樓層位置
20	T3CWF-1左	29F-50F
13	T3CWE-1右	37F-50F
23	T5CWC-1左上	22F-48F
56	: 合計	

可生產  
俾通知出隻



SD中柱扣蓋安裝示意圖

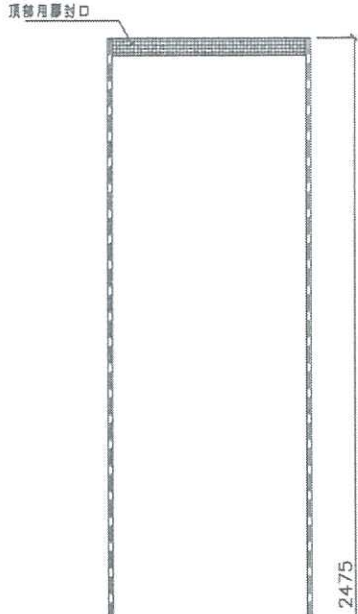
名稱	SD中柱扣蓋	制圖	利春媚	2019.04.01	修改		
材料	X85586	復核	謝永林	2019.04.07	日期		
顏色	EC-DG-S332054	批准			圖號	TD-M13	



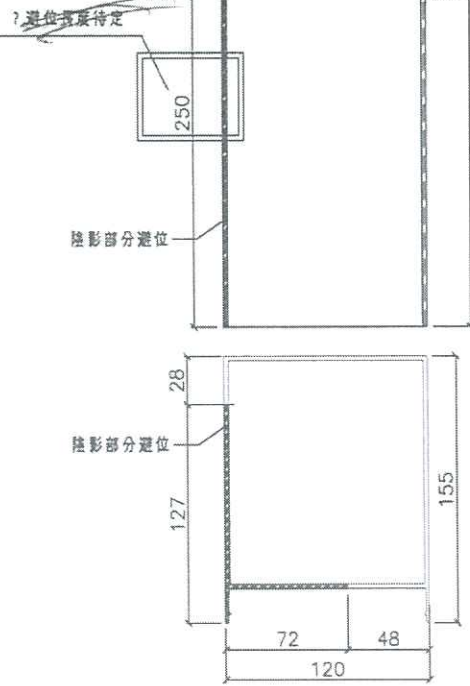
美特鋁質有限公司  
MIDI Aluminium Fabricator Ltd.

工程號 J-837 | 地盤 觀塘裕民坊

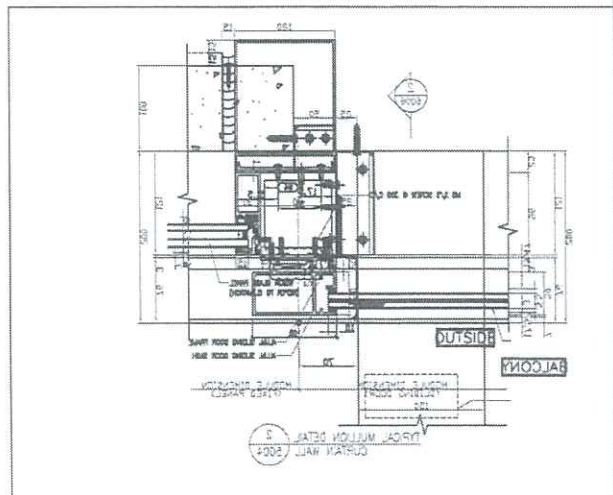
數量	窗號	樓層位置
18	T3CWM-1	31F-50F
23	T5CWC-1右上	22F-48F
23	T5CWA-3右上	22F-48F
36	T1CW G-1右	7F-48F
100	合計	



~~結構圖中顯示不夠? (地盤需要復尺寸)~~



可  
行  
知  
出  
單



SD中柱扣蓋安裝示意圖

名稱	SD中柱扣蓋	制圖	利春媚	2019.04.01	修改		
材料	X85586	復核	謝永林	2019.04.07	日期		
顏色	EC-DG-S332054	批准			圖號	TD-M13R	